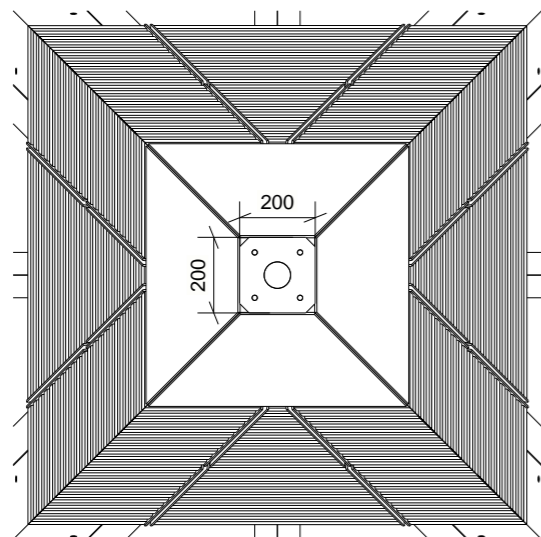
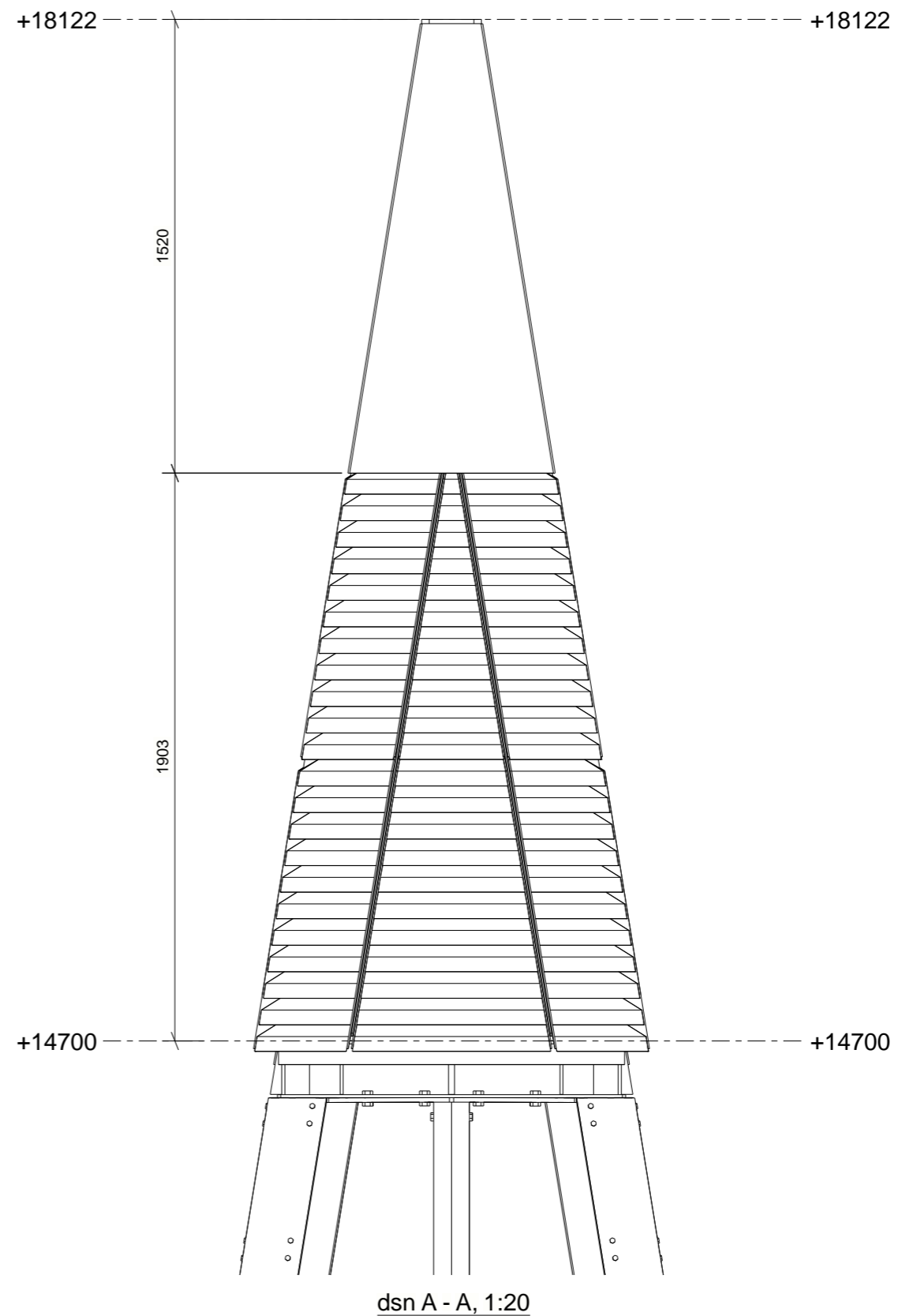


A ↑



View\_03 (View on contour plate plane)  
1:20

A ↑



dsn A - A, 1:20

Fabricage en montage volgens  
NEN-EN 1090-2:2018  
Uitvoeringsklasse:  
Functionele tolerantie klasse: 0  
Vorbewerkingsgraad:  
Aantal ringen per bout,  
tenzij anders aangegeven:

A	Definitief	20.12.2023
Revisie merk	Revisie omschrijving	Revisie datum

Werk: <b>Stalen spits Sacramentskerk</b>	Getekend: Sander Datum: 17.01.2023 Schaal: zie aanzicht
Oprachtgever: <b>Aannemersbedrijf J.A. van Gisbergen</b>	<b>Tekla Structures</b>
Onderwerp: <b>DETAIL SPITS</b>	

Materiaalsoorten en kwaliteiten: Platen en profielen S235JR volgens NEN-EN10025-2, tenzij anders vermeld buis-/kokerprofielen volgens NEN-EN10219-1 en NEN-EN10210-1 Lassen A=4, tenzij anders vermeld, volgens NEN-EN-ISO 2553:2019. Boutkwaliteit 8.8, tenzij anders vermeld		Project: <b>P31103</b>
<b>REIJRINK</b> <small>sv</small> STAALECONSTRUCTIE ESBEEK & SOMEREN	Postbus 1 5080 AA Hilvarenbeek Telefoon +31 (0)13 5041585 E-mail info@reijrink.com Internet: www.reijrink.com	Tekening: <b>G [6]</b>
		Formaat: <b>A3</b>
		Status: <b>DEFINITIEF</b>