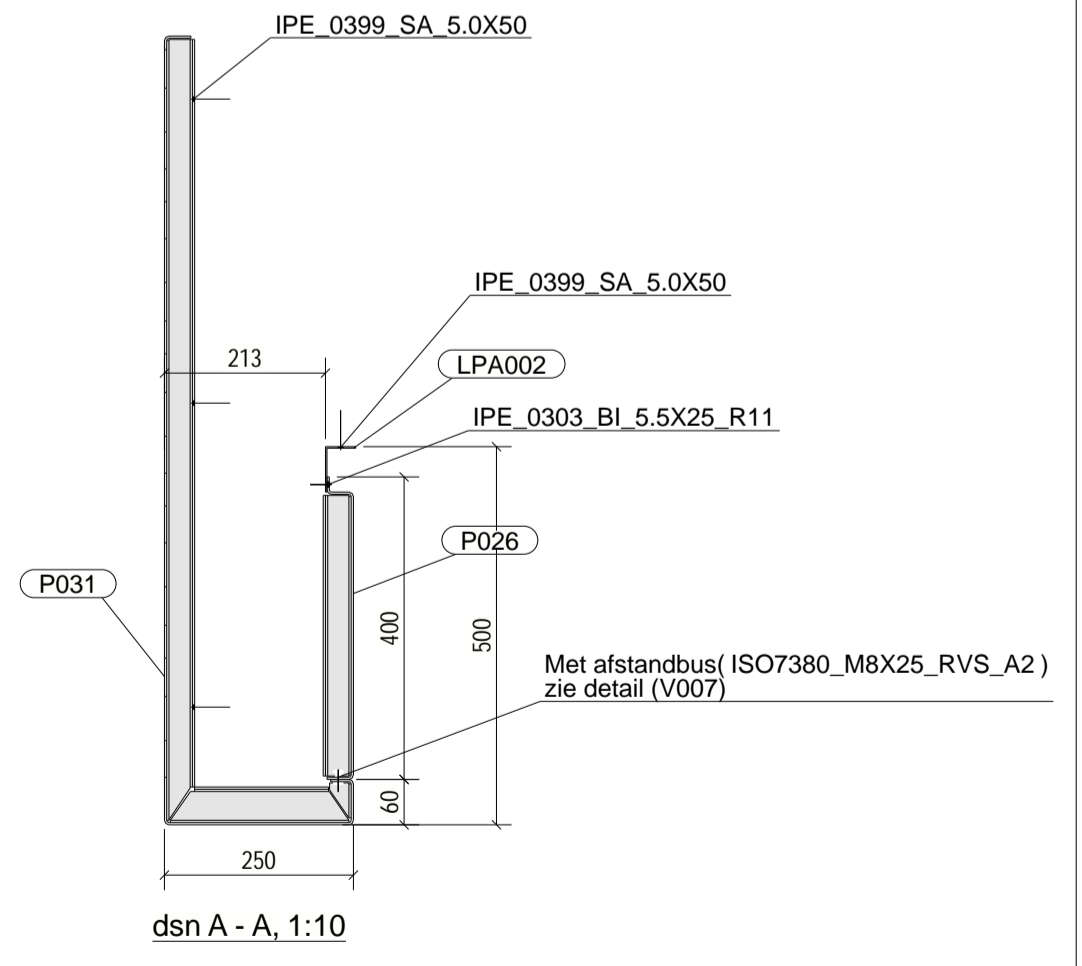
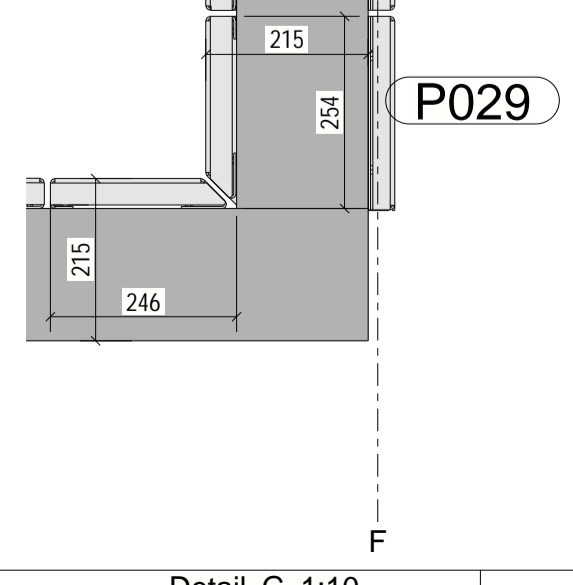
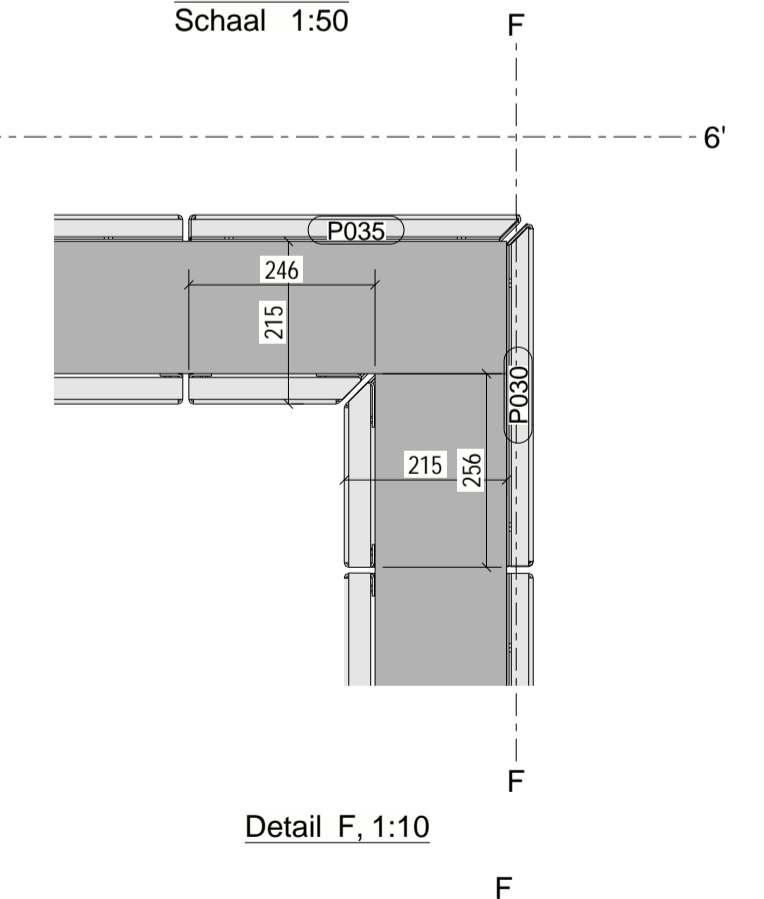
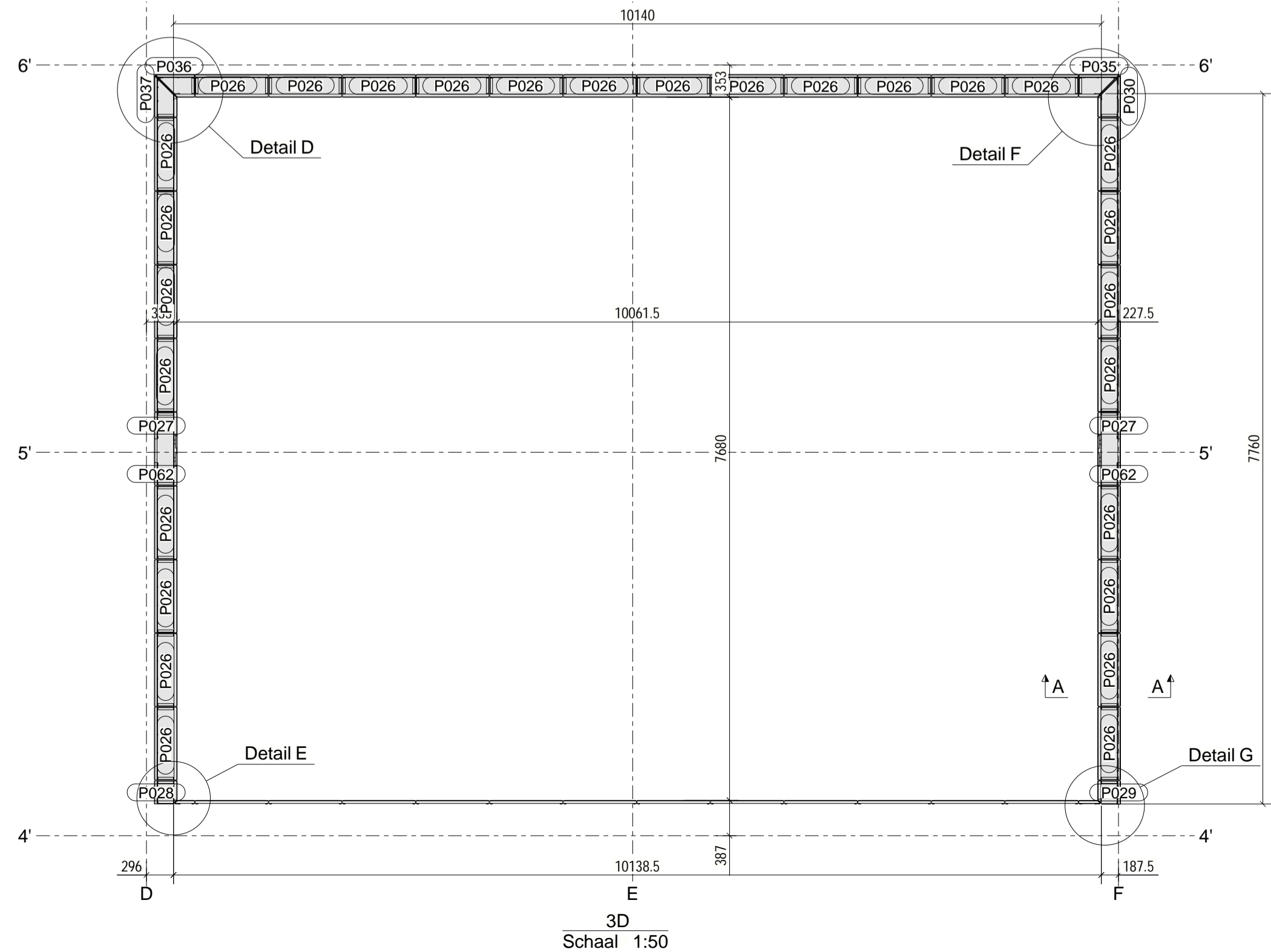
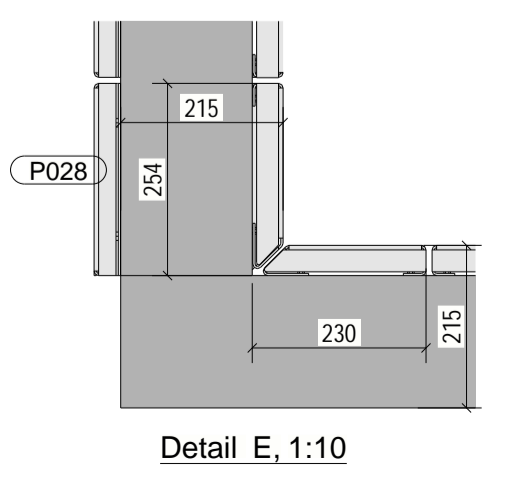
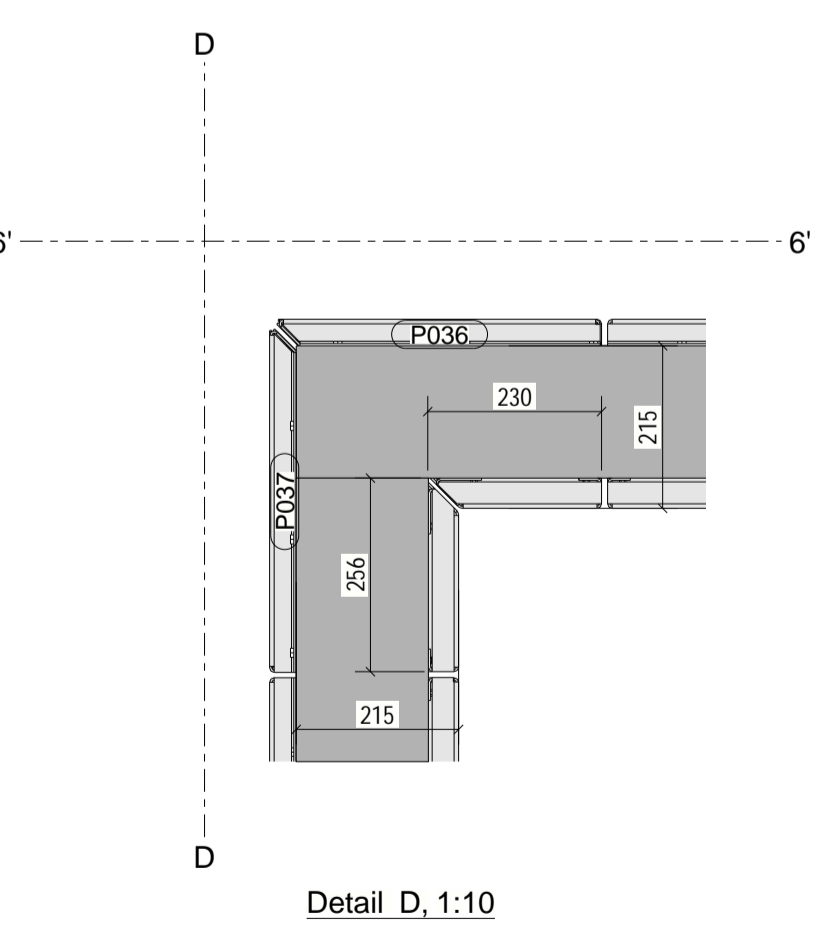
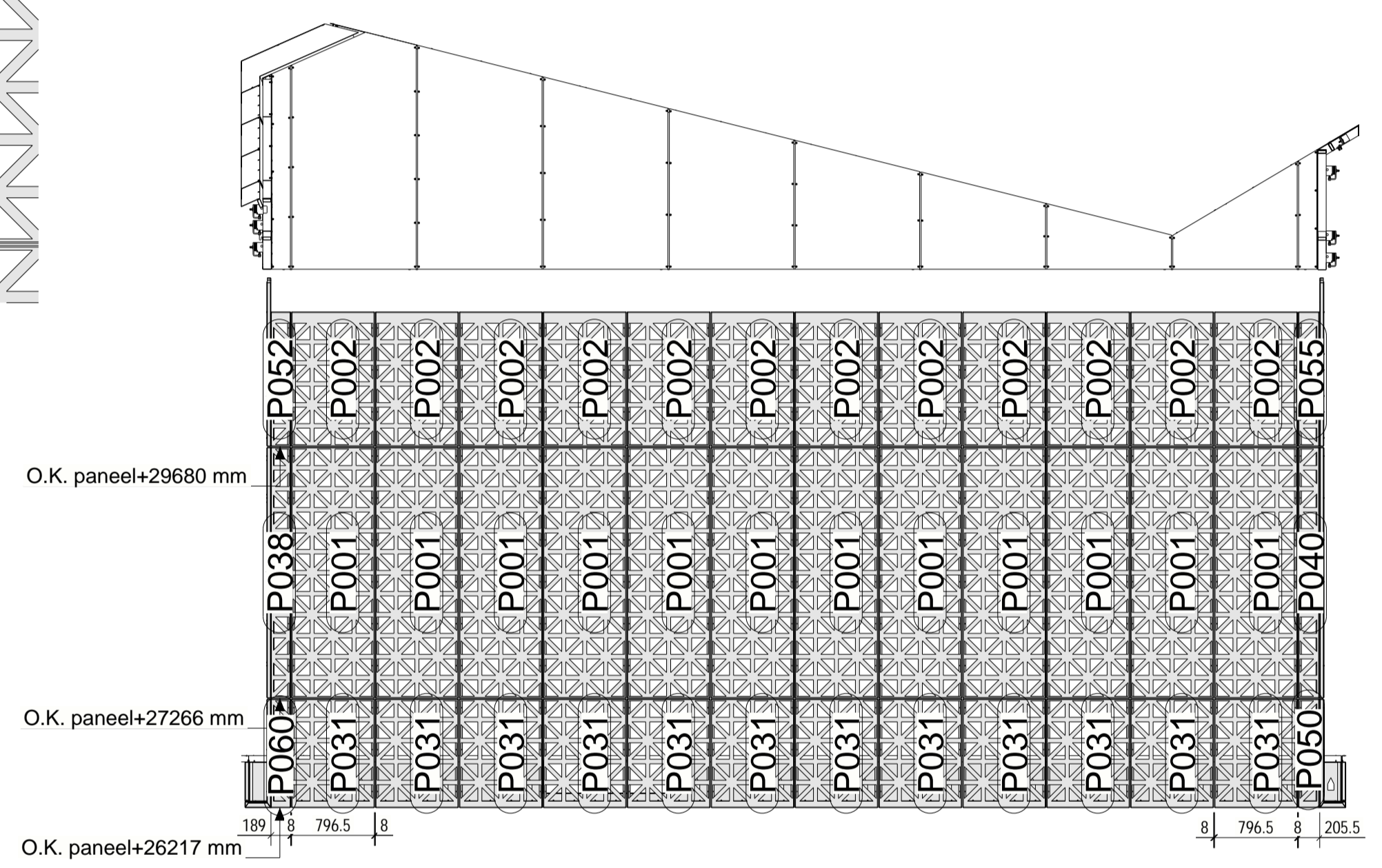


tekst 1
tekst 2



metadecor		SCHAAL	1:50	DATE
Eckertstraat 75 8263 CB Kampen		T. +31 (0)38 331 8181	GETEKEND	DS
info@metadecor.nl www.metadecor.nl		F. +31 (0)38 331 0539	GOEDGEK.	11.09.2023
BENAMING:		KLANT:		
Santos Rotterdam - MD Montagetekening		TEK.NR. / ORDERNUMMER: P110414G[3]		
PROJECTIE	FORMAAT	TOLERANTIES VLGS. DIN 7168		
	A1	TOLERANTIEKLASSE - MIDDEL		
STATUS:				