

FASE	MERK	AANTAL
1	K1	1

MERKENPOSTLIJST Merk: K1 lengte (mm): 3440
 conservering: Onbehandeld Aantal: 1

Pos	Profiel	Materiaal	Aantal	Lengte (mm)	Gewicht (kg)
K1	B406.4/16	S355JR	1	3246	509.5
P7	PL25*167.4	S235JR	1	175	3.2
P8	PL20*86.1	S235JR	1	178	1.7
P47	PL60*470	S355JR	1	660	116.9
P48	PL60*550	S355JR	1	650	158.5
P50	PL30*800	S355JR	1	800	126.0
P68	PL15*650	S355JR	1	800	51.1
P69	PL15*392.5	S355JR	2	650	49.9
P14	B406.4/12.5	S355JR	1	646	79.9
Totaal per merk					1096.7

Werk:
Solar Pavilion

Opdrachtgever:
Dutch Design Week Eindhoven

Onderwerp:
KOLOM

Getekend:
 Datum: 28.09.2022
 Schaal: 1:7.5 1:7.5

Project:
P31092
 Tekening:
A [K.1]
 Status:

Materiaalsoorten en kwaliteiten: Platen en profielen S235 volgens NEN-EN10025-2, tenzij anders vermeld
 buis-/kokerprofielen volgens NEN-EN10219-1 en NEN-EN10210-1
 Lassen A=5, tenzij anders vermeld, volgens NEN-EN-ISO 2553:2019. Bouwkwaliteit 8.8, tenzij anders vermeld

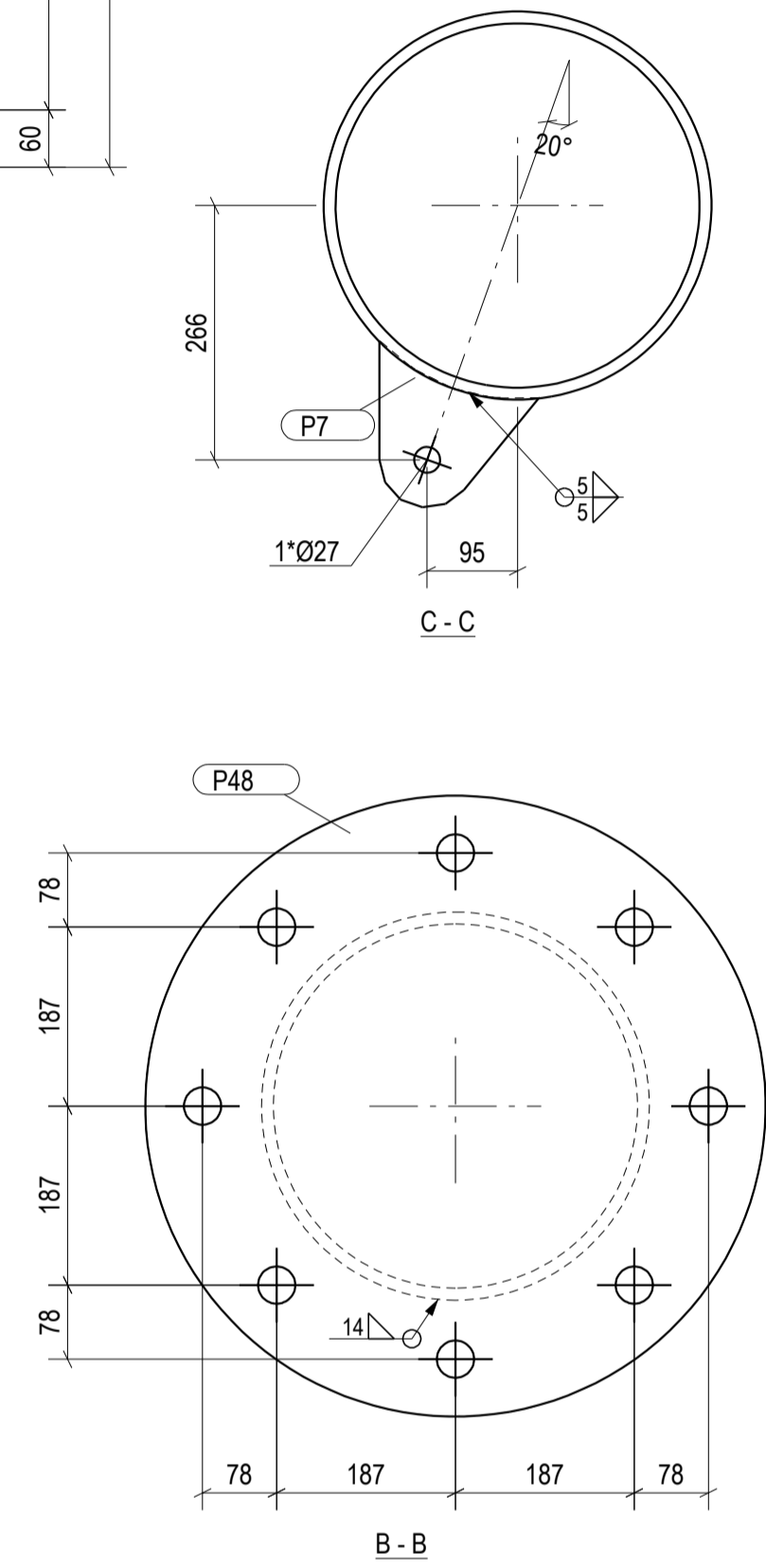
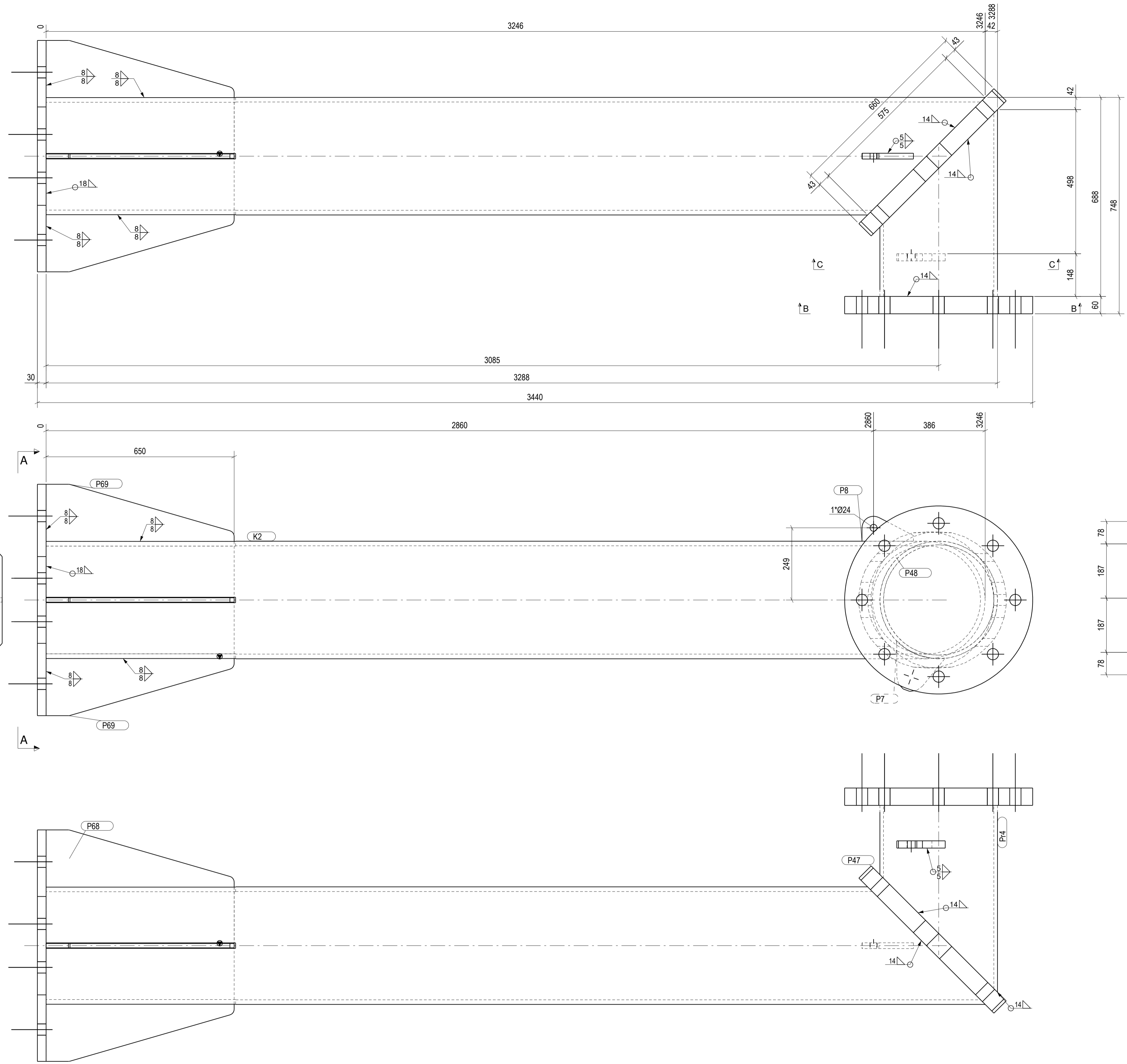
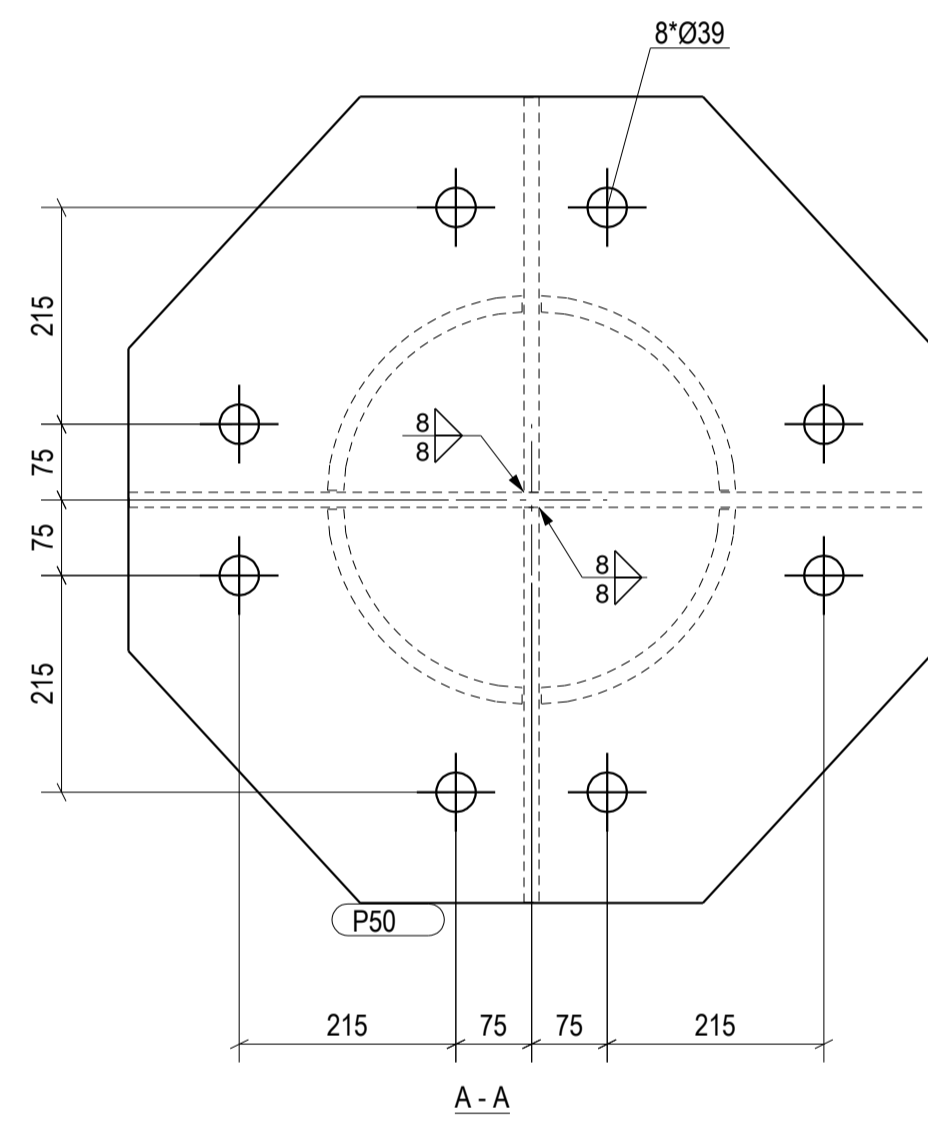
Fabricage en montage volgens
 NEN-EN 1090-2:2018
 Uitvoeringsklasse: EXC2
 Functionele tolerantie klasse: 1
 Voorbewerkingsgraad: P1
 Aantal ringen per bout, tenzij anders aangegeven: 1

Postbus 1
 5080 AA Hilvarenbeek
 Telefoon +31 (0)13 5041585
 E-mail info@reijrink.com
 Internet: www.reijrink.com

REIJRINK
 STAALCONSTRUCTIE
 ESBEK & SOMEREN

Formaat:
A1

Tekla Structures P1 model 'P31092 Solar Pavilion Dutch Design Week' afgedrukt op 29.09.2022



FASE	MERK	AANTAL
1	K2	1

MERKENPOSTLIJST Merk: K2 lengte (mm): 3440
 conservering: Onbehandeld Aantal: 1

Pos	Profiel	Materiaal	Aantal	Lengte (mm)	Gewicht (kg)
K2	B406.4/16	S355JR	1	3246	509.5
P7	PL25*167.4	S235JR	1	175	3.2
P8	PL20*86.1	S235JR	1	178	1.7
P47	PL60*470	S355JR	1	660	116.9
P48	PL60*550	S355JR	1	650	158.5
P50	PL30*800	S355JR	1	800	126.0
P68	PL15*650	S355JR	1	800	51.1
P69	PL15*392.5	S355JR	2	650	49.9
Pr4	B406.4/12.5	S355JR	1	646	79.9
Totaal per merk					1096.7

Werk:
Solar Pavilion

Opdrachtgever:
Dutch Design Week Eindhoven

Onderwerp:
KOLOM

Getekend:
 Datum: 29.09.2022
 Schaal: 1:7.5 1:7.5

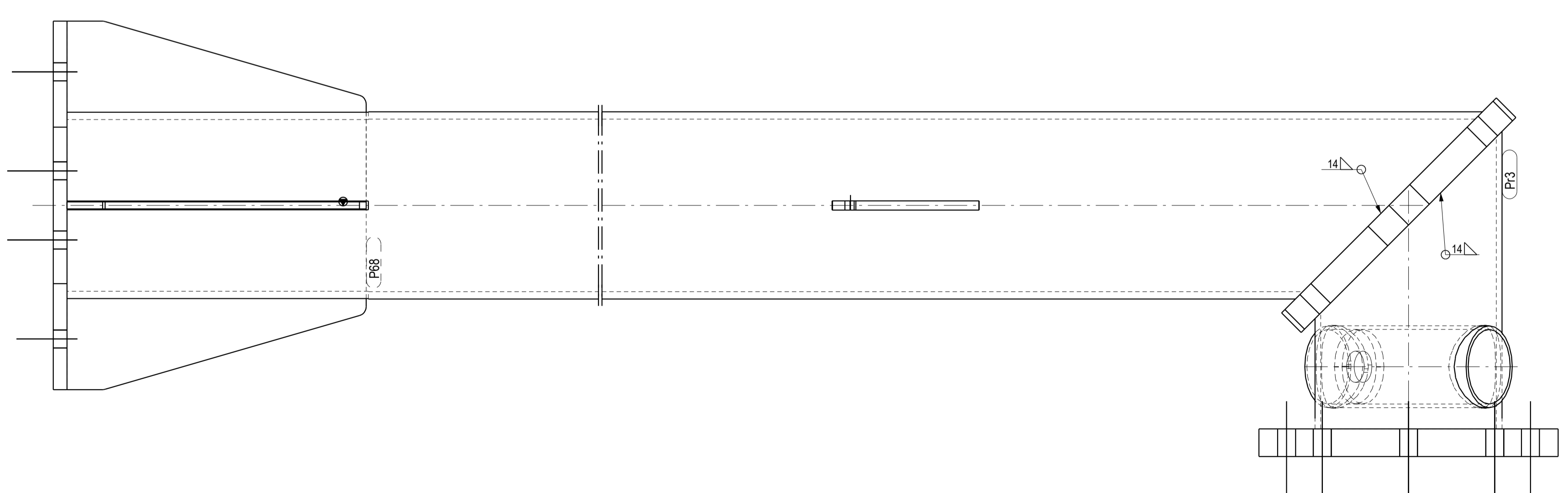
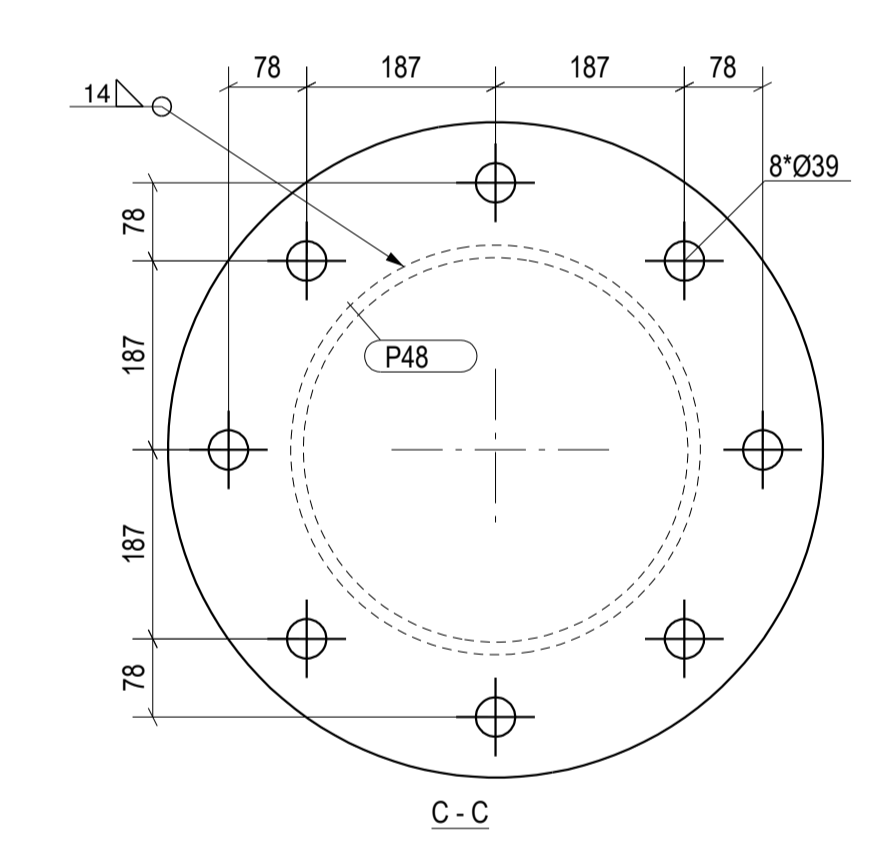
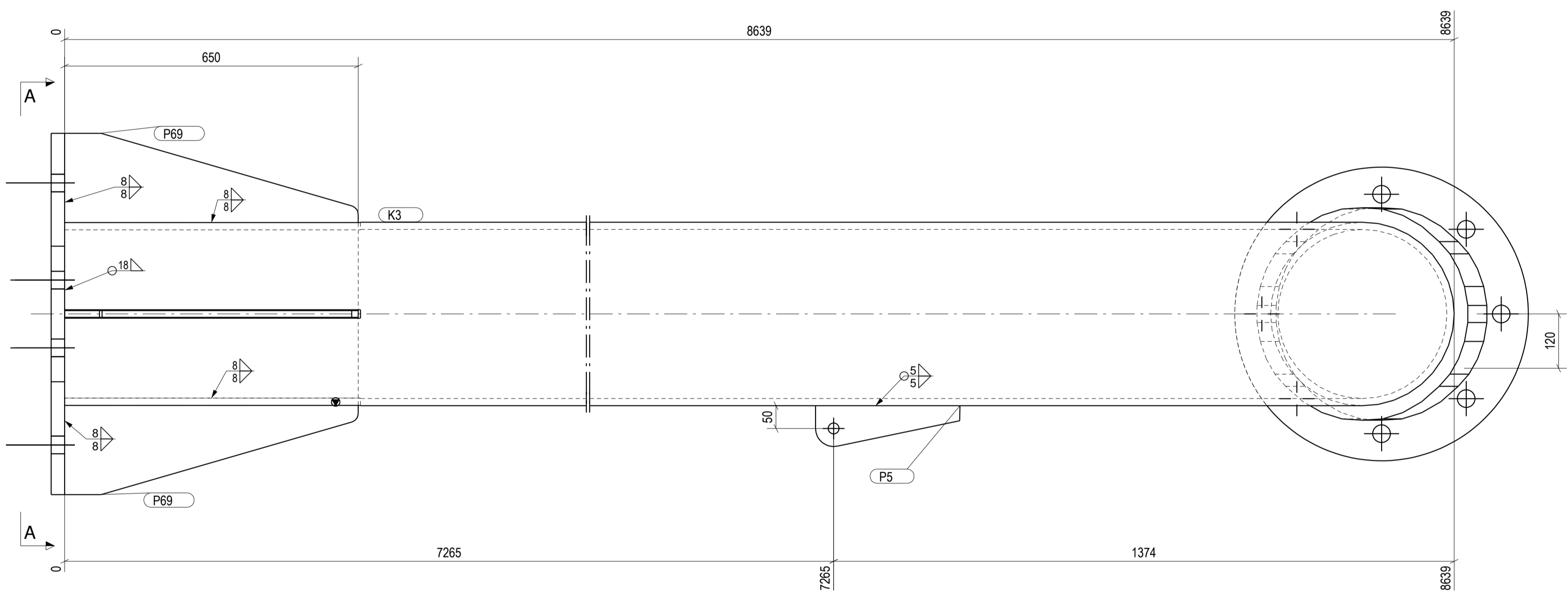
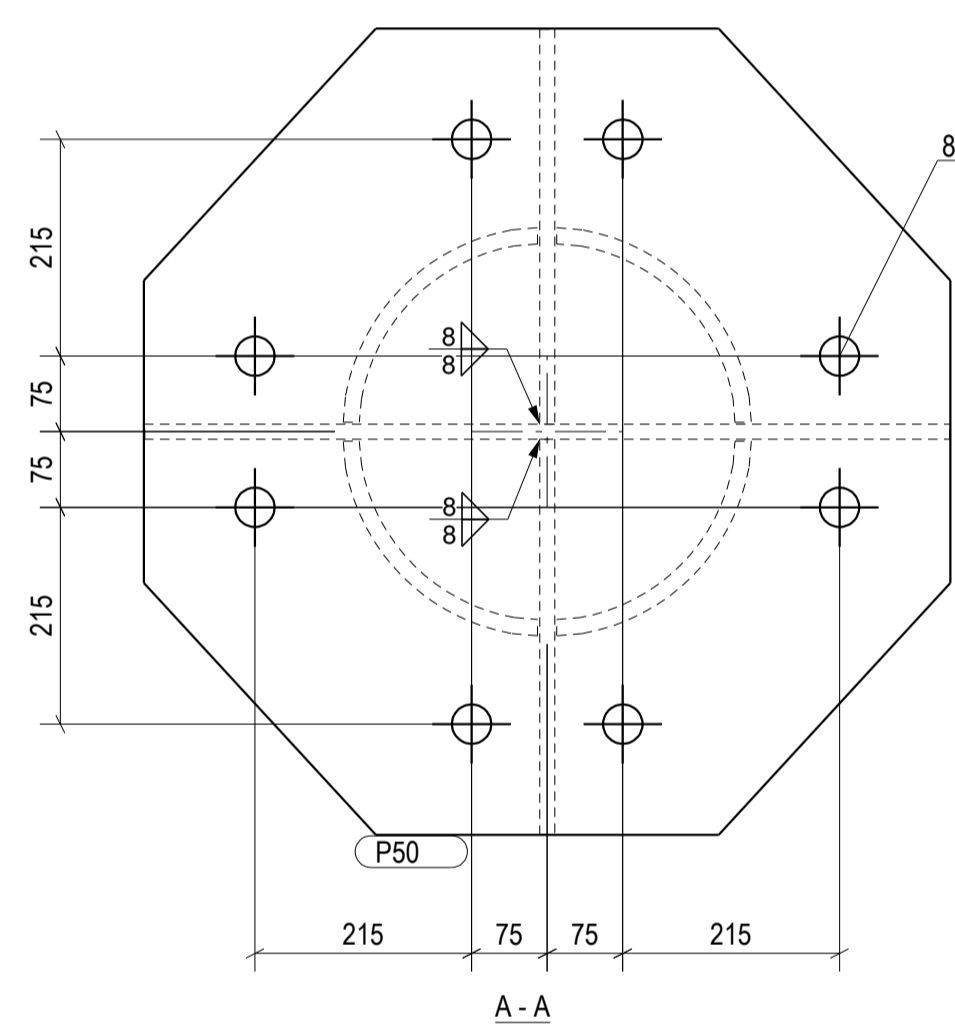
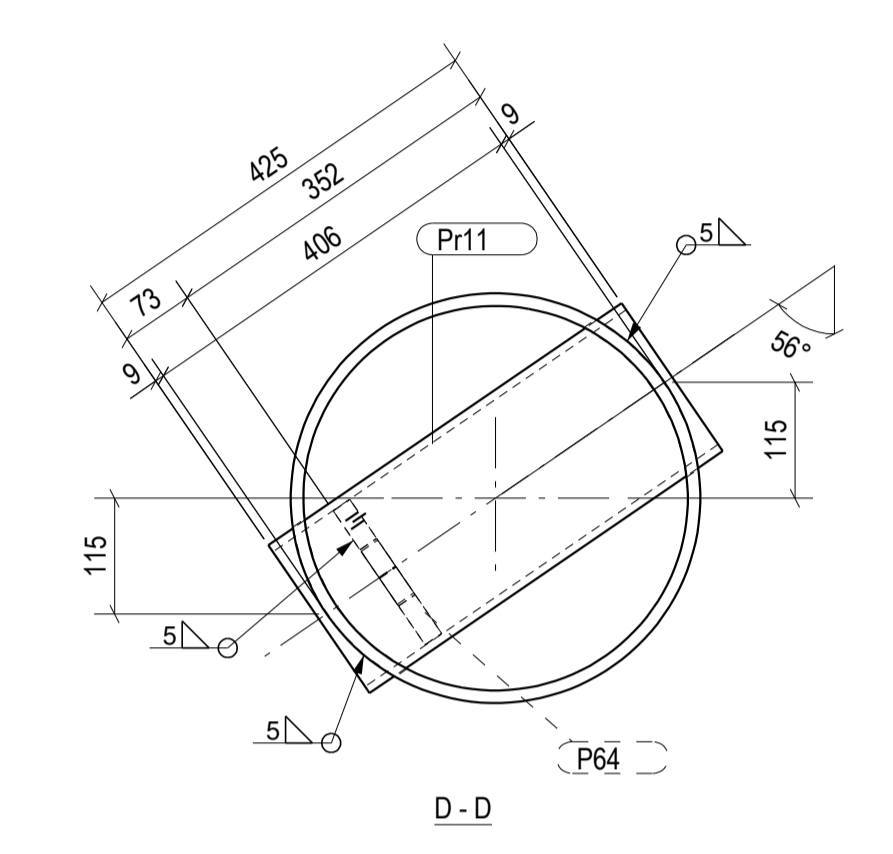
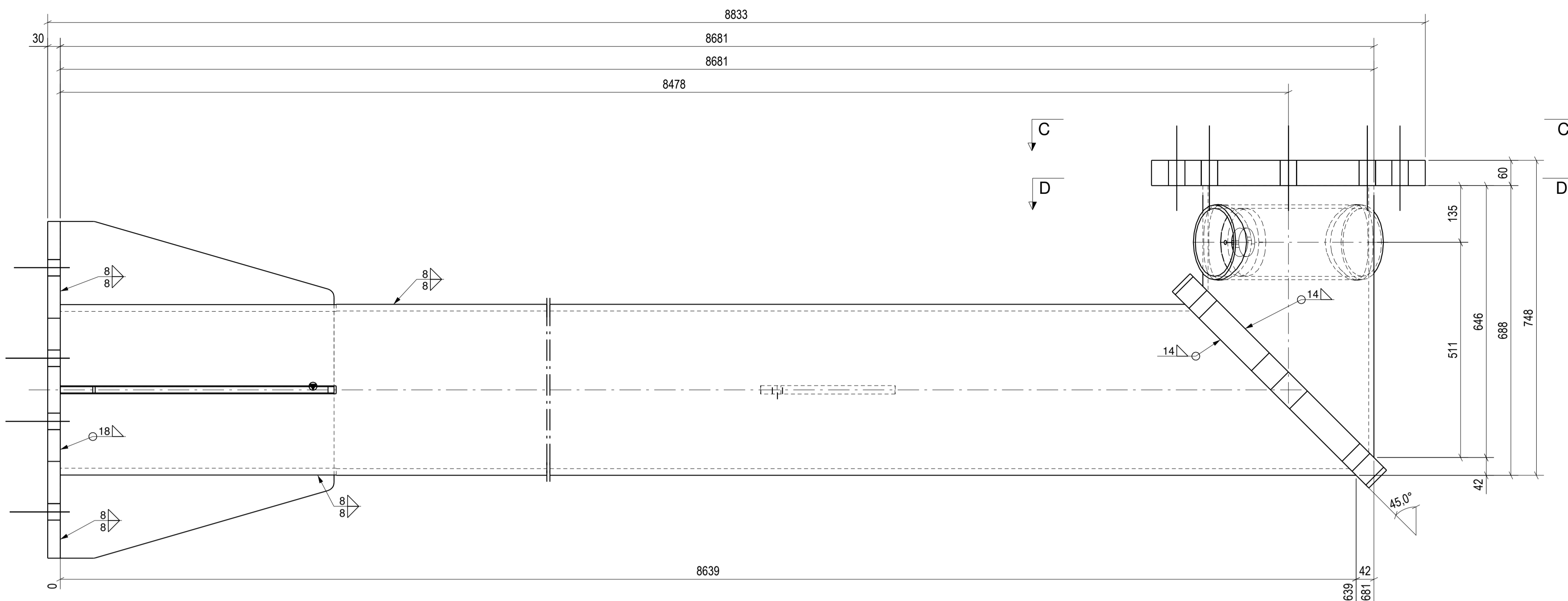
Materiaalsoorten en kwaliteiten: Platen en profielen S235 volgens NEN-EN10225-2, tenzij anders vermeld
 buis-/kokerprofielen volgens NEN-EN10219-1 en NEN-EN10210-1
 Lassen A=5, tenzij anders vermeld, volgens NEN-EN-ISO 2553:2019. Bouwkwaliteit 8.8, tenzij anders vermeld

Project:
P31092
 Tekening:
A [K.2]
 Status:

Fabricage en montage volgens
 NEN-EN 1090-2:2018
 Uitvoeringsklasse: EXC2
 Functionele tolerantie klasse: 1
 Voorbewerkingsgraad: P1
 Aantal ringen per bout, tenzij anders aangegeven: 1

Postbus 1
 5080 AA Hilvarenbeek
 Telefoon +31 (0)13 5041585
 E-mail info@reijrink.com
 Internet: www.reijrink.com

Formaat:
A1



FASE	MERK	AANTAL
1	K3	1

MERKENPOSTLIJST Merk: K3 lengte (mm): 8833
 conservering: Onbehandeld Aantal: 1

Pos	Profiel	Materiaal	Aantal	Lengte (mm)	Gewicht (kg)
K3	B406.4/16	S355JR	1	8639	1356.1
P5	STRIP20*90	S235JR	1	320	3.3
P47	FL60*470	S355JR	1	660	116.9
P48	FL60*650	S355JR	1	650	158.5
P50	FL30*800	S355JR	1	800	126.0
P64	FL20*181	S235JR	1	181	2.6
P68	FL15*650	S355JR	1	800	51.1
P69	FL15*392.5	S355JR	2	650	49.9
Pr3	B406.4/12.5	S355JR	1	646	79.9
Pr11	N177.8/8	S355JR	1	425	14.5
Totaal per merk				8833	1958.9

Fabricage en montage volgens NEN-EN 1090-2:2018
 Uitvoeringsklasse: EXC2
 Functionele tolerantie klasse: 1
 Voorbeweringsgraad: P1
 Aantal ringen per bout, tenzij anders aangegeven: 1

Werk: **Solar Pavilion**

Opdrachtgever: **Dutch Design Week Eindhoven**

Onderwerp: **KOLOM**

Getekend: **Tekla Structures**

Datum: 29.09.2022

Schaal: 1:7.5 1:7.5

Materiaalsoorten en kwaliteiten: Platen en profielen S235 volgens NEN-EN10025-2, tenzij anders vermeld
 buis-/kokerprofielen volgens NEN-EN10219-1 en NEN-EN10210-1
 Lassen A=5, tenzij anders vermeld, volgens NEN-EN-ISO 2553:2019. Bouwkwaliteit 8.8, tenzij anders vermeld

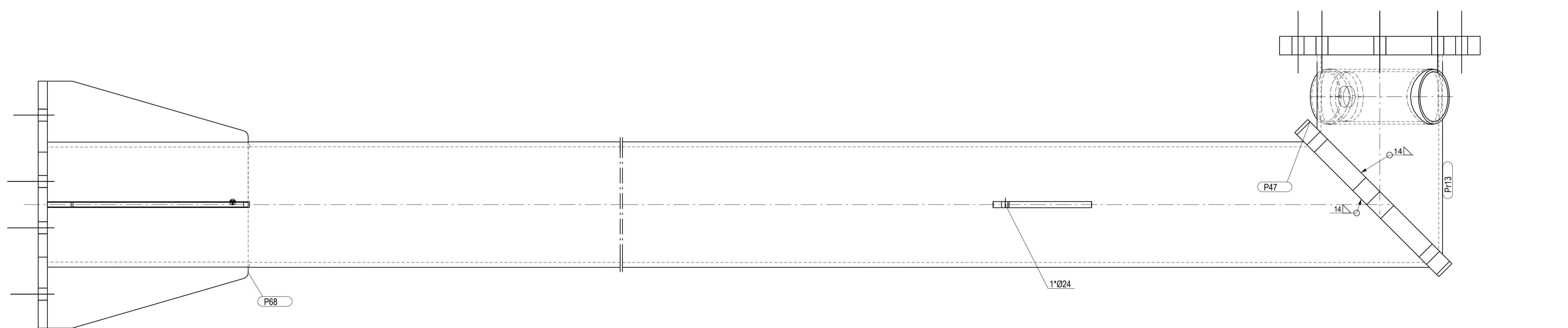
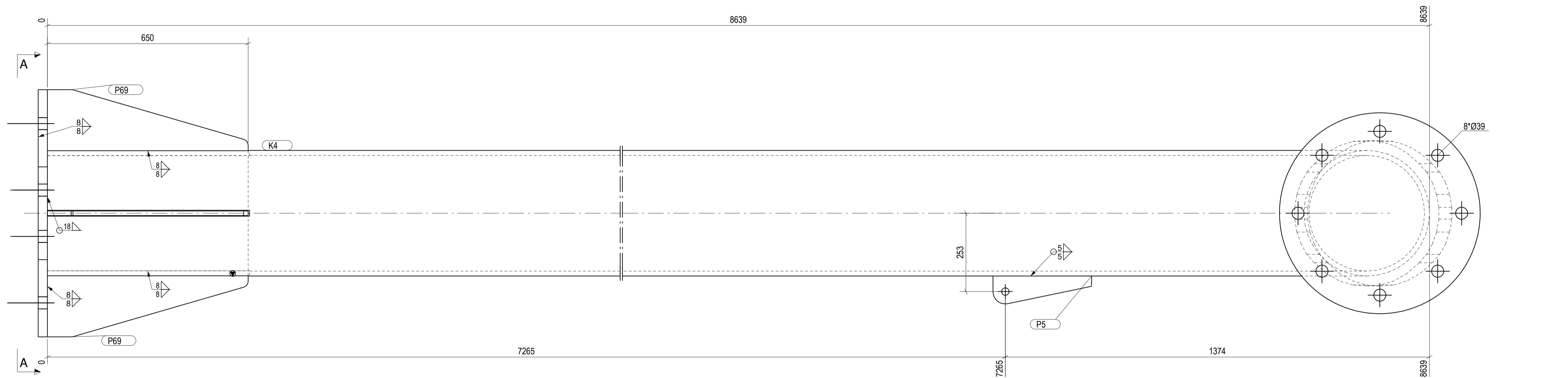
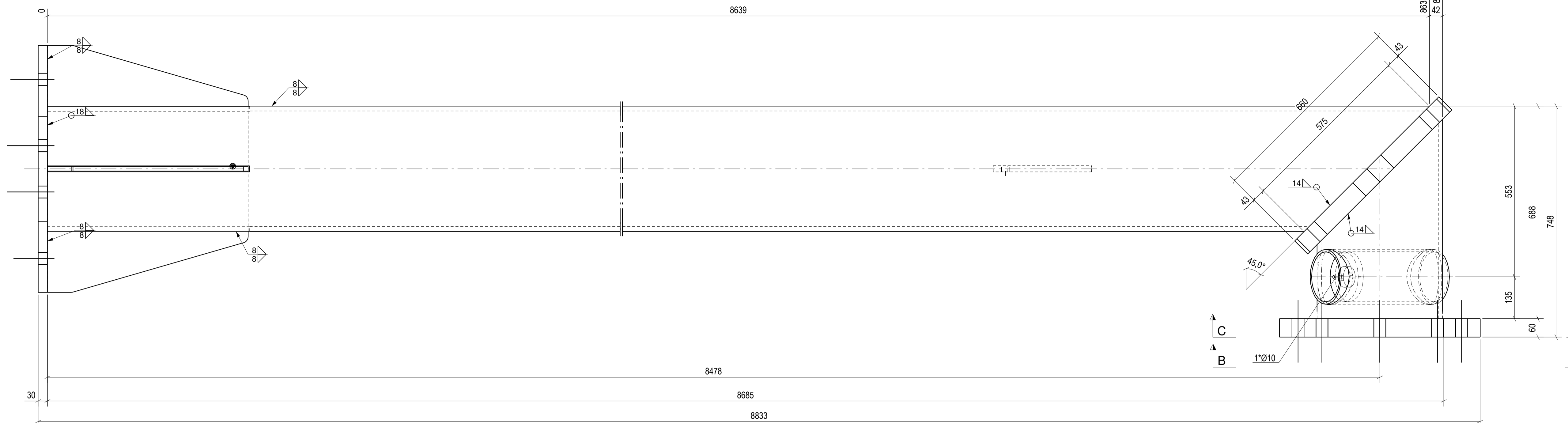
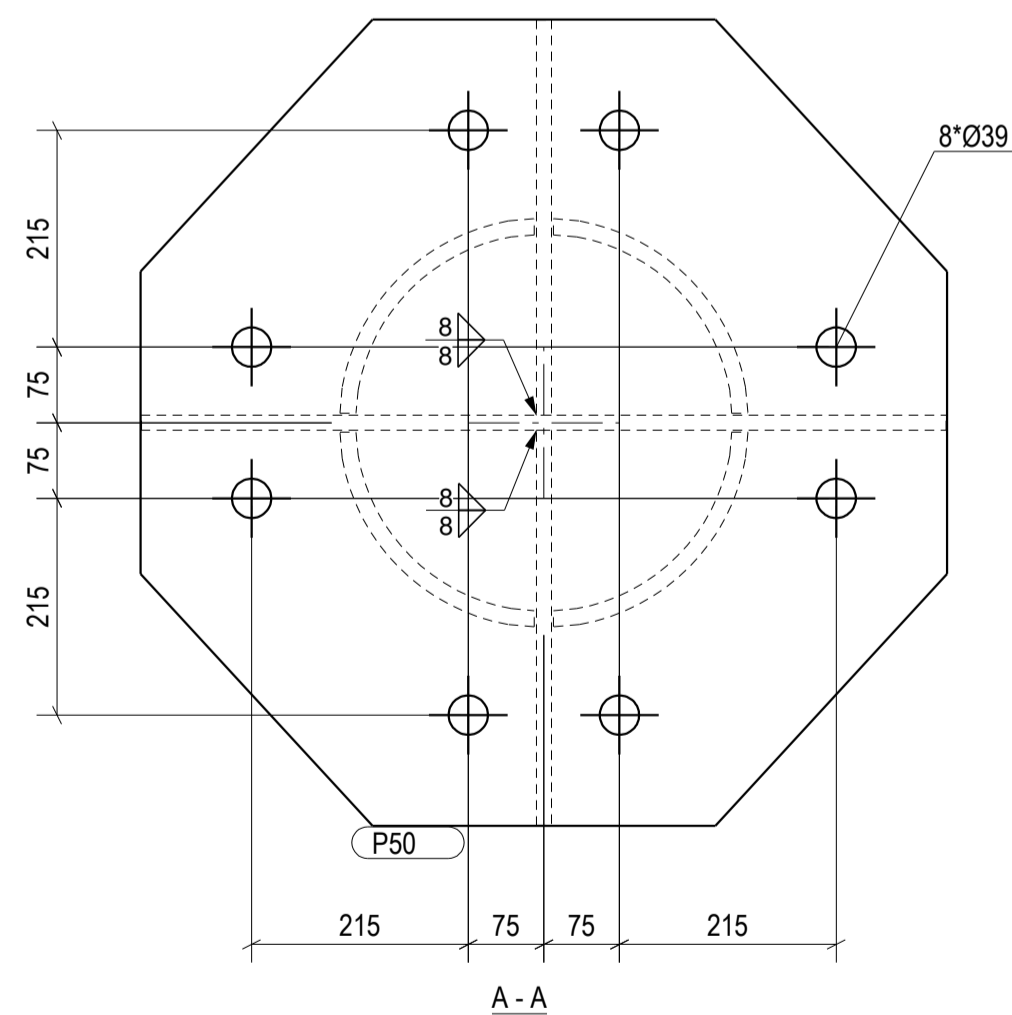
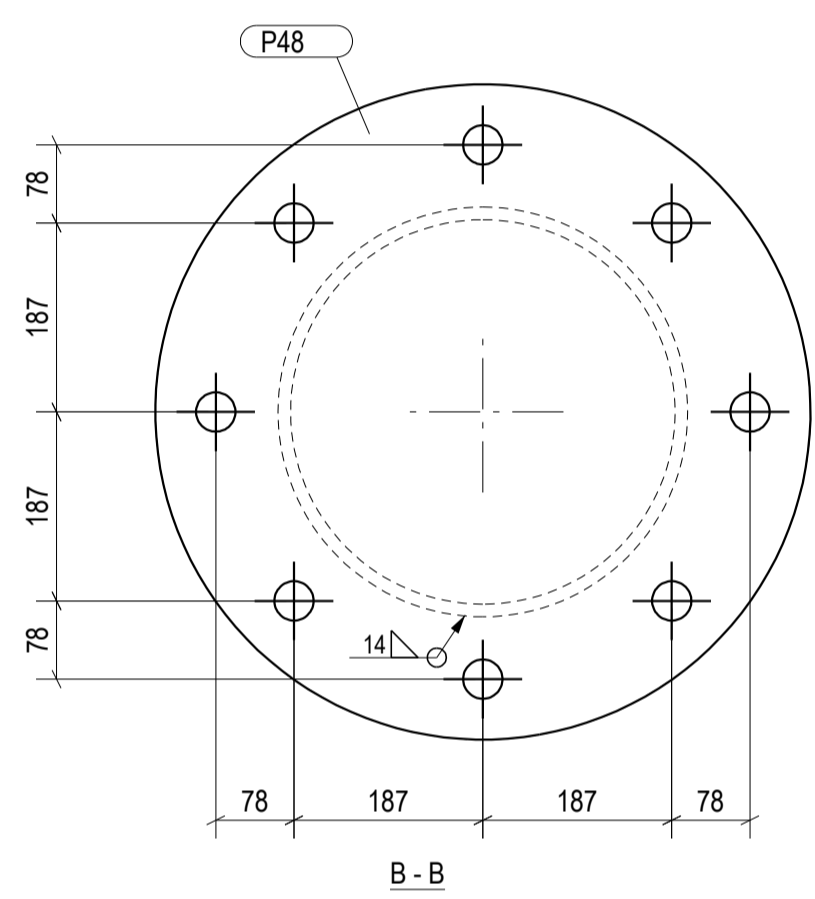
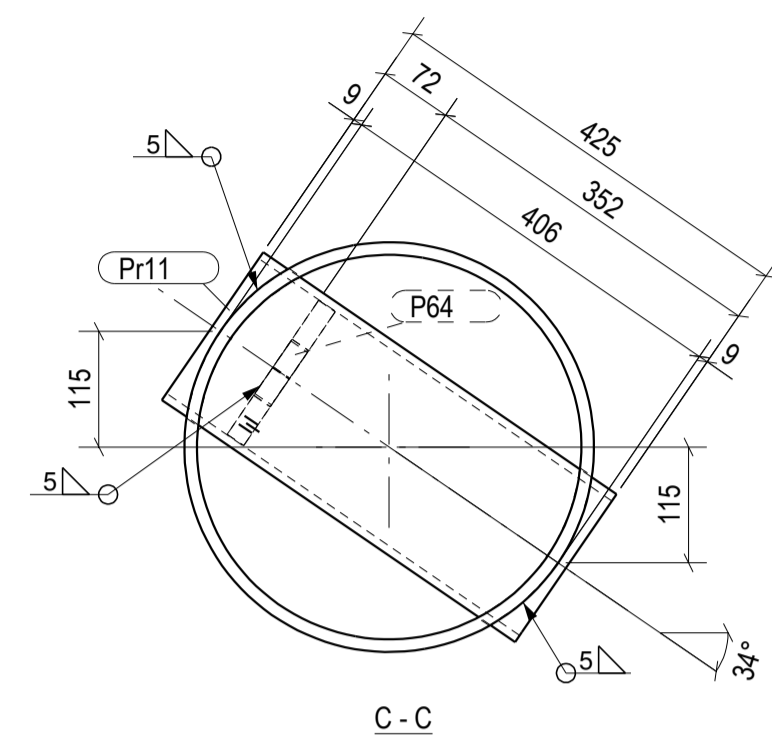
Project: **P31092**

Tekening: **A [K.3]**

Status: **A1**

Postbus 1
 5080 AA Hilvarenbeek
 Telefoon +31 (0)13 5041585
 E-mail info@reijrink.com
 Internet: www.reijrink.com

REIJRINK bv
 STAALCONSTRUCTIE
 ESBEK & SOMEREN



Fabricage en montage volgens NEN-EN 1090-2:2018
 Uitvoeringsklasse: EXC2
 Functionele tolerantie klasse: 1
 Voorbereidingsgraad: P1
 Aantal ringen per bout, tenzij anders aangegeven: 1

FASE	MERK	AANTAL			
1	K4	1			
MERKENPOSTLIJST Merk: K4 lengte (mm): 8833					
conservering: Onbehandeld Aantal: 1					
Pos	Profiel	Materiaal	Aantal	Lengte (mm)	Gewicht (kg)
K4	B406/4/16	S355JR	1	8639	1356.1
P5	STRIP20*90	S235JR	1	320	3.3
P47	FL60*470	S355JR	1	660	116.9
P48	FL60*650	S355JR	1	650	158.5
P50	FL30*800	S355JR	1	800	126.0
P64	FL20*181	S235JR	1	181	2.6
P68	FL15*650	S355JR	1	800	51.1
P69	FL15*392.5	S355JR	2	650	49.9
Pr11	N177/8/8	S355JR	1	425	14.5
Pr13	B406/4/12.5	S355JR	1	646	79.9
Totaal per merk				1958.9	

Werk: Solar Pavilion

Opdrachtgever: Dutch Design Week Eindhoven

Onderwerp: KOLOM

Getekend: 29.09.2022

Schaal: 1:7.5 1:7.5

Tekla Structures

Materiaalsoorten en kwaliteiten: Platen en profielen S235 volgens NEN-EN10025-2, tenzij anders vermeld
 buis-/kokerprofielen volgens NEN-EN10219-1 en NEN-EN10210-1
 Lassen A=5, tenzij anders vermeld, volgens NEN-EN-ISO 2553:2019. Bouwkwaliteit 8.8, tenzij anders vermeld

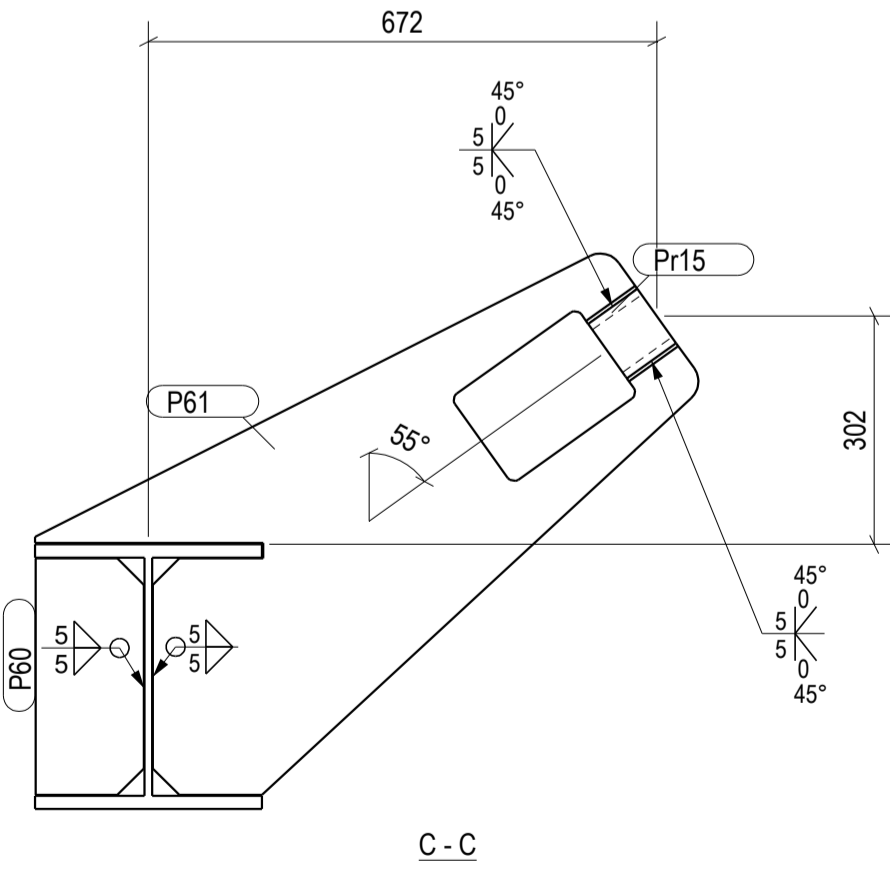
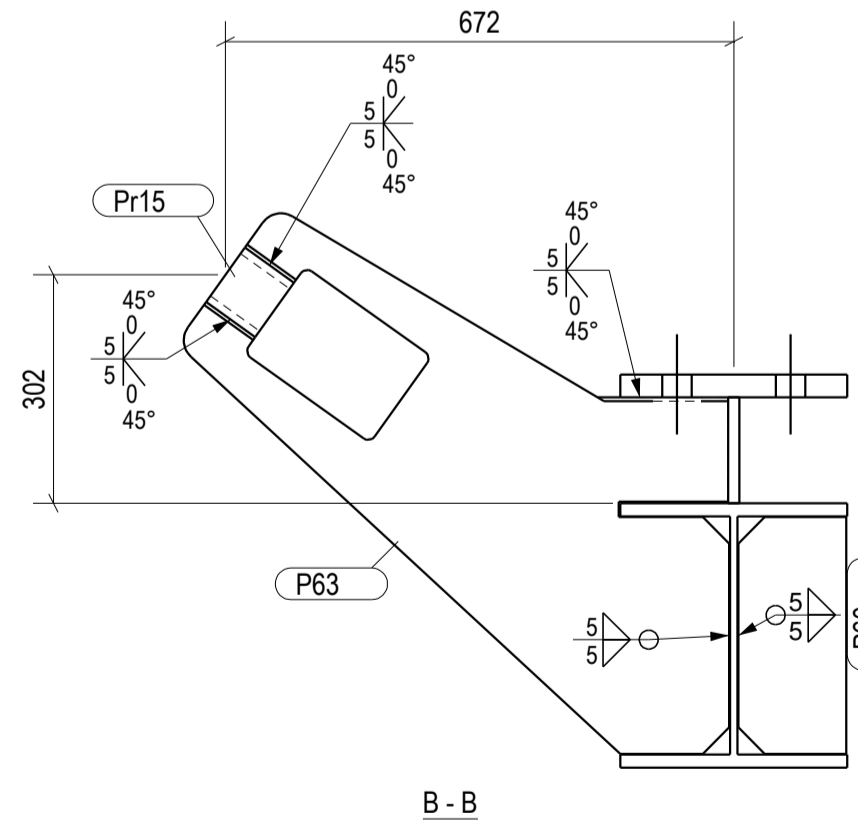
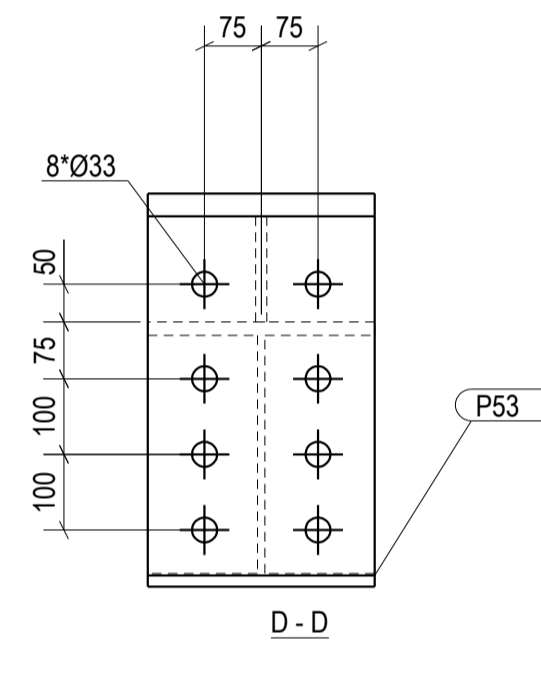
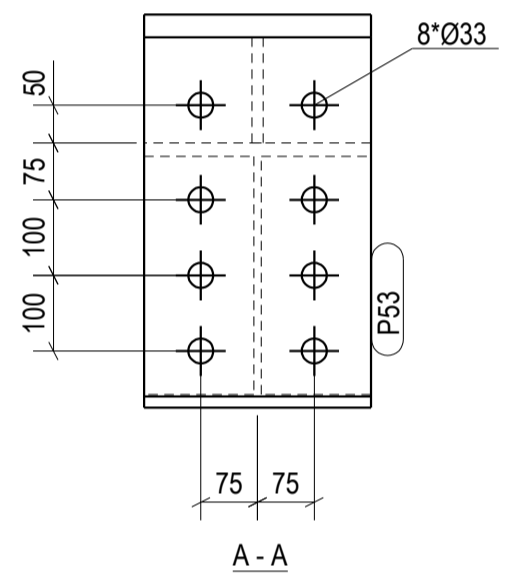
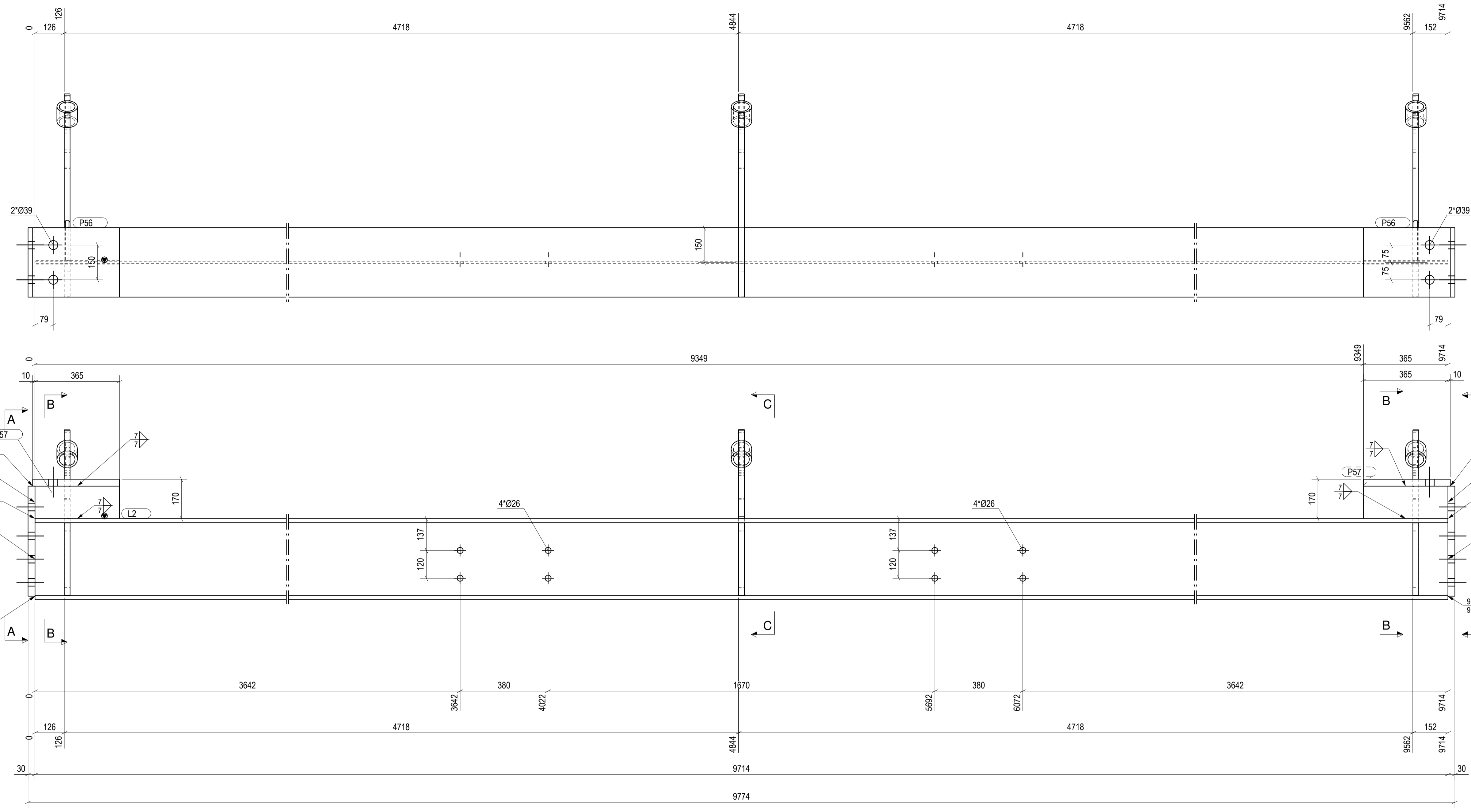
Project: P31092

Tekening: A [K.4]

Status: A1

Postbus 1
 5080 AA Hilvarenbeek
 Telefoon +31 (0)13 5041585
 E-mail info@reijrink.com
 Internet: www.reijrink.com

REIJRINK
 STAALCONSTRUCTIE
 ESBEK & SOMEREN



Fabricage en montage volgens
NEN-EN 1090-2:2018
Uitvoeringsklasse: EXC2
Functionele tolerantie klasse: 1
Voorbewerkingsgraad: P1
Aantal ringen per bout:
tenzij anders aangegeven: 1

FASE	MERK	AANTAL
1	L2	1

MERKENPOSTLIJST Merk: L2 lengte (mm): 9774
conservering: Onbehandeld Aantal: 1

Pos	Profiel	Materiaal	Aantal	Lengte (mm)	Gewicht (kg)
L2	HEA360	S355JR	1	9714	1109.0
P53	STRIP30*300	S355JR	2	475	88.4
P56	STRIP30*300	S355JR	2	375	84.0
P57	STRIP15*140	S355JR	2	365	12.3
P60	PL25*143	S235JR	3	313	26.1
P61	PL25*440.2	S235JR	1	882	46.9
P63	PL25*443	S235JR	2	906	88.0
Pr15	N88.9/10	S355JR	3	80	4.8
Totaal per merk					1409.3

Werk:
Solar Pavilion

Opdrachtgever:
Dutch Design Week Eindhoven

Onderwerp:
LIGGER

Getekend:
Datum: 28.09.2022
Schaal: 1:10

Tekla Structures

Materiaalsoorten en kwaliteiten: Platen en profielen S235 volgens NEN-EN10025-2, tenzij anders vermeld
buis-/kokerprofielen volgens NEN-EN10219-1 en NEN-EN10210-1
Lassen A=5, tenzij anders vermeld, volgens NEN-EN-ISO 2553:2019. Bouwkwaliteit 8.8, tenzij anders vermeld

Project:
P31092
Tekening:
A [L.2]
Status:

Postbus 1
5080 AA Hilvarenbeek
Telefoon +31 (0)13 5041585
E-mail info@reijrink.com
Internet: www.reijrink.com

Formaat:
A1

REIJRINK
STAALCONSTRUCTIE
ESBEK & SOMEREN