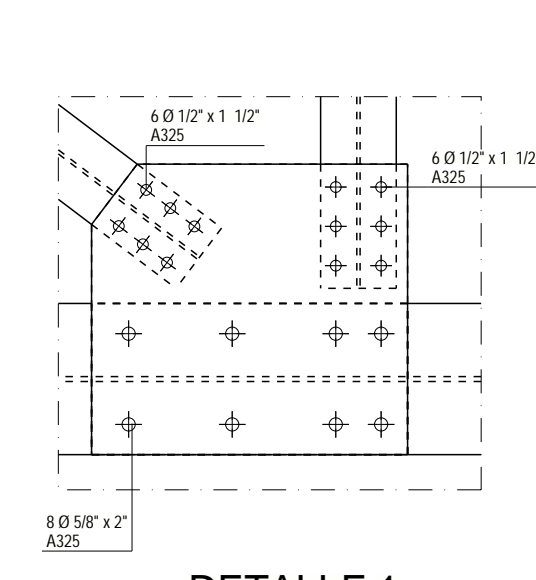
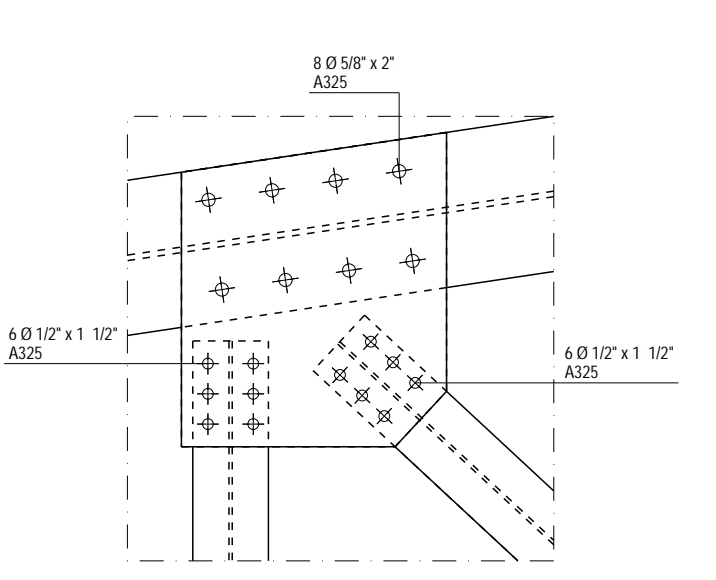


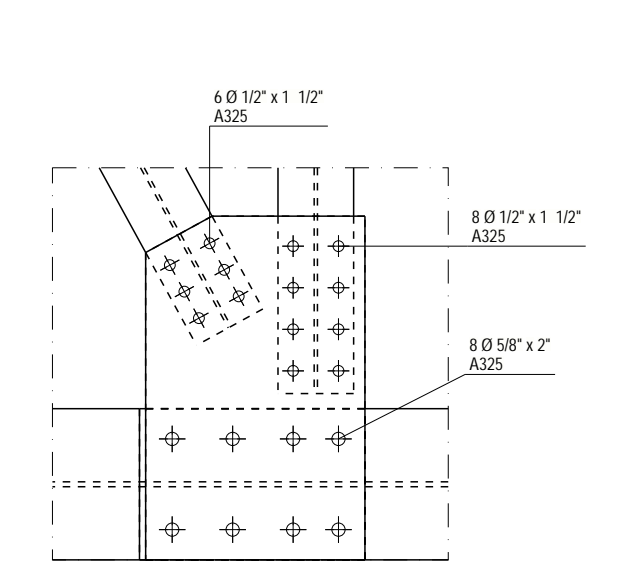
SECCION EJE 10
1:30



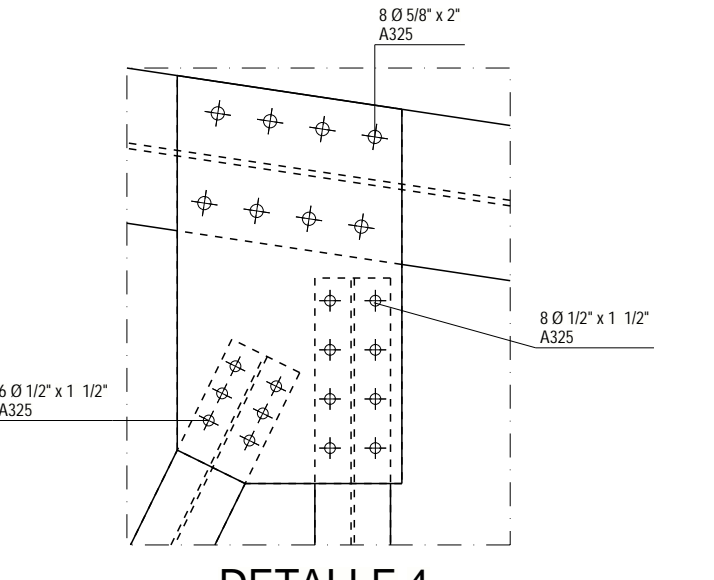
DETALLE 1
1:10



DETALLE 2
1:10



DETALLE 3
1:10



DETALLE 4
1:10

Nº rev.	Descripción de Revisión	Tipo	Fecha	Revisó
INHIERRO				
OBRA : 22055H				
CASA BRITANICA RIONEGRO				
CONTIENE : TRAZO DE CERCHA EJE 10				
CALCULO	Emmanuel R.-Mariana P.-Carl***	FECHA	09.09.2022	
DETALLADO	Emmanuel R.-Mariana P.-Carl***	MEIDAS EN	mm	
MODELO	Sandra Cardenas-Darwin Herrera	ESCALA	INDICADAS	
DIBUJO	Darwin Herrera	REVISO		REV. NUM.
PLANO N°:	22055HT 1			