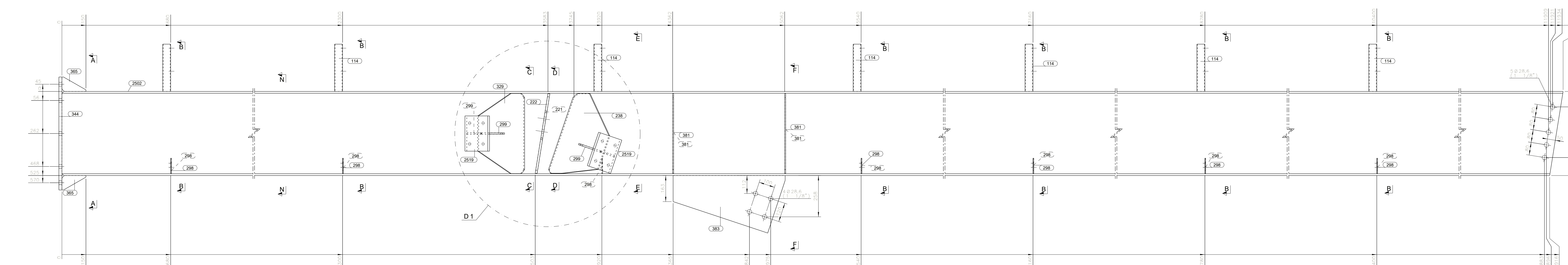
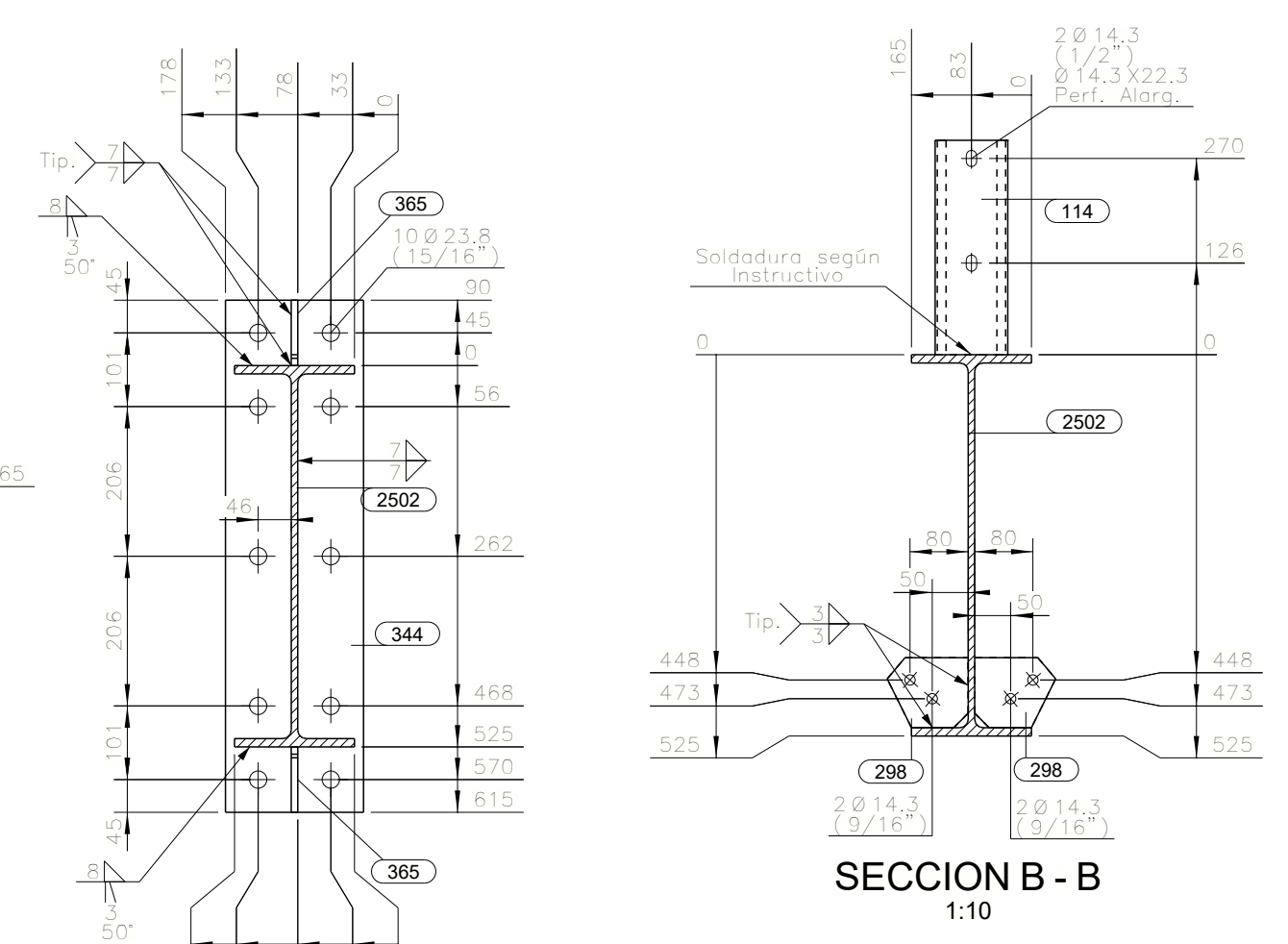


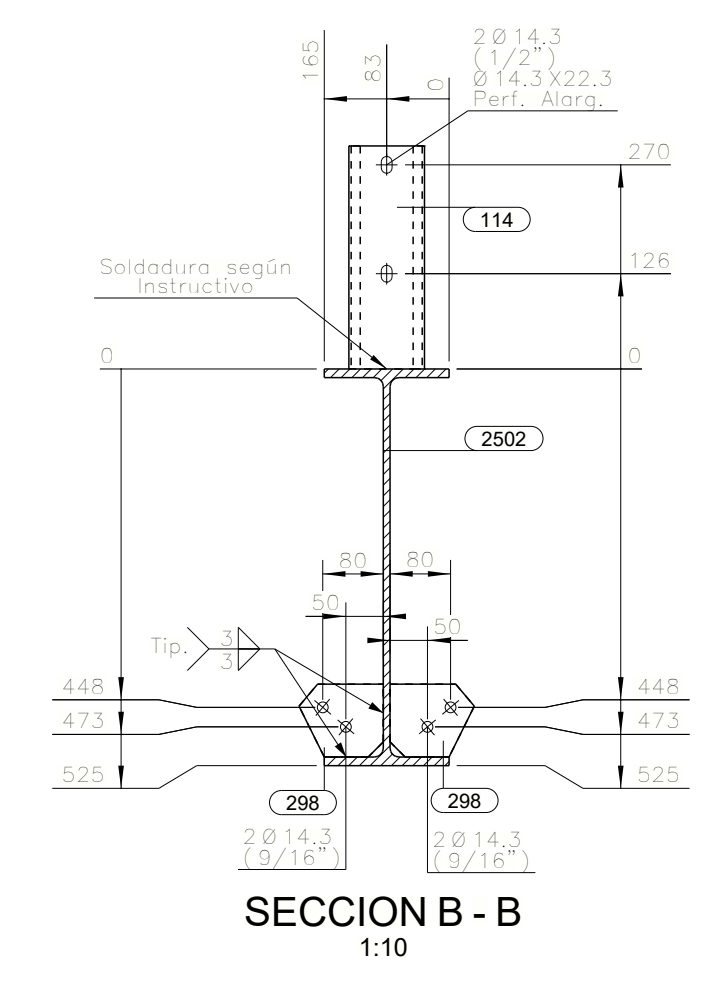
V.SUPERIOR
1:10



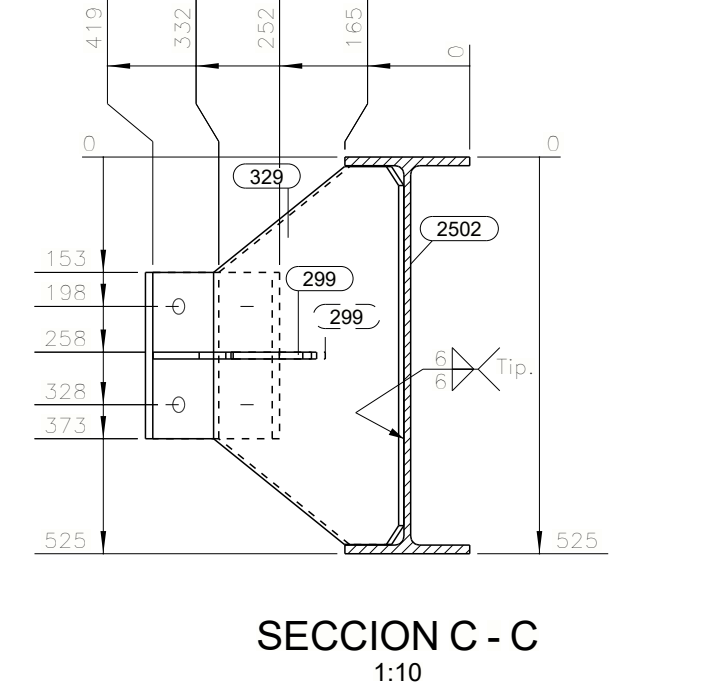
V.FRONTAL
1:10



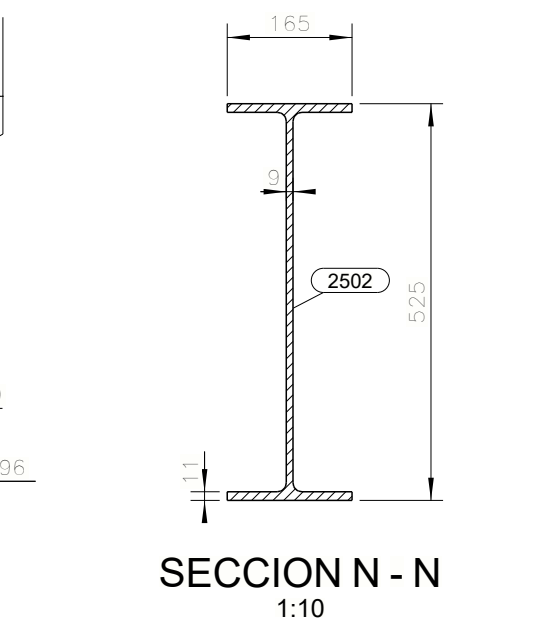
SECCION A - A
1:10



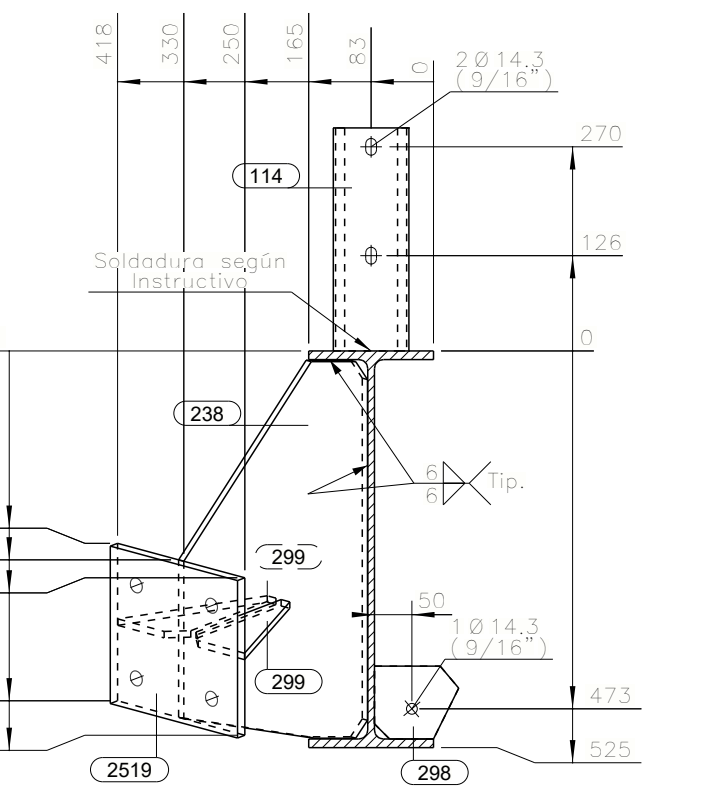
SECCION B - B
1:10



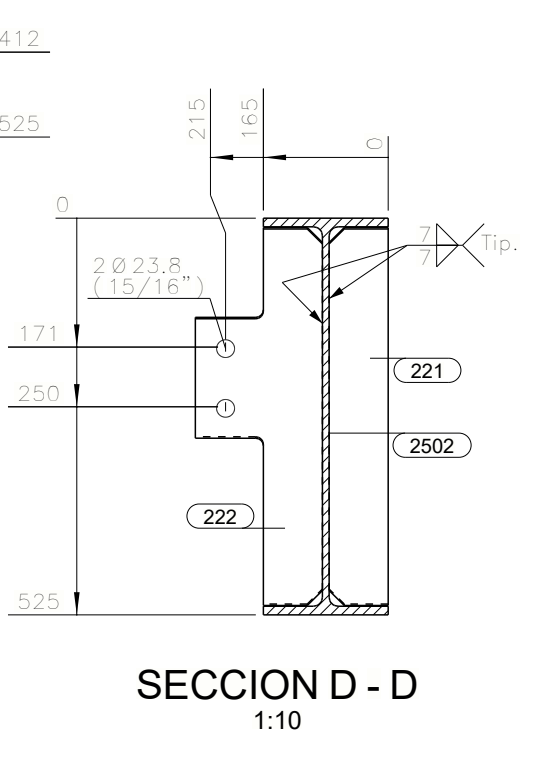
SECCION C - C
1:10



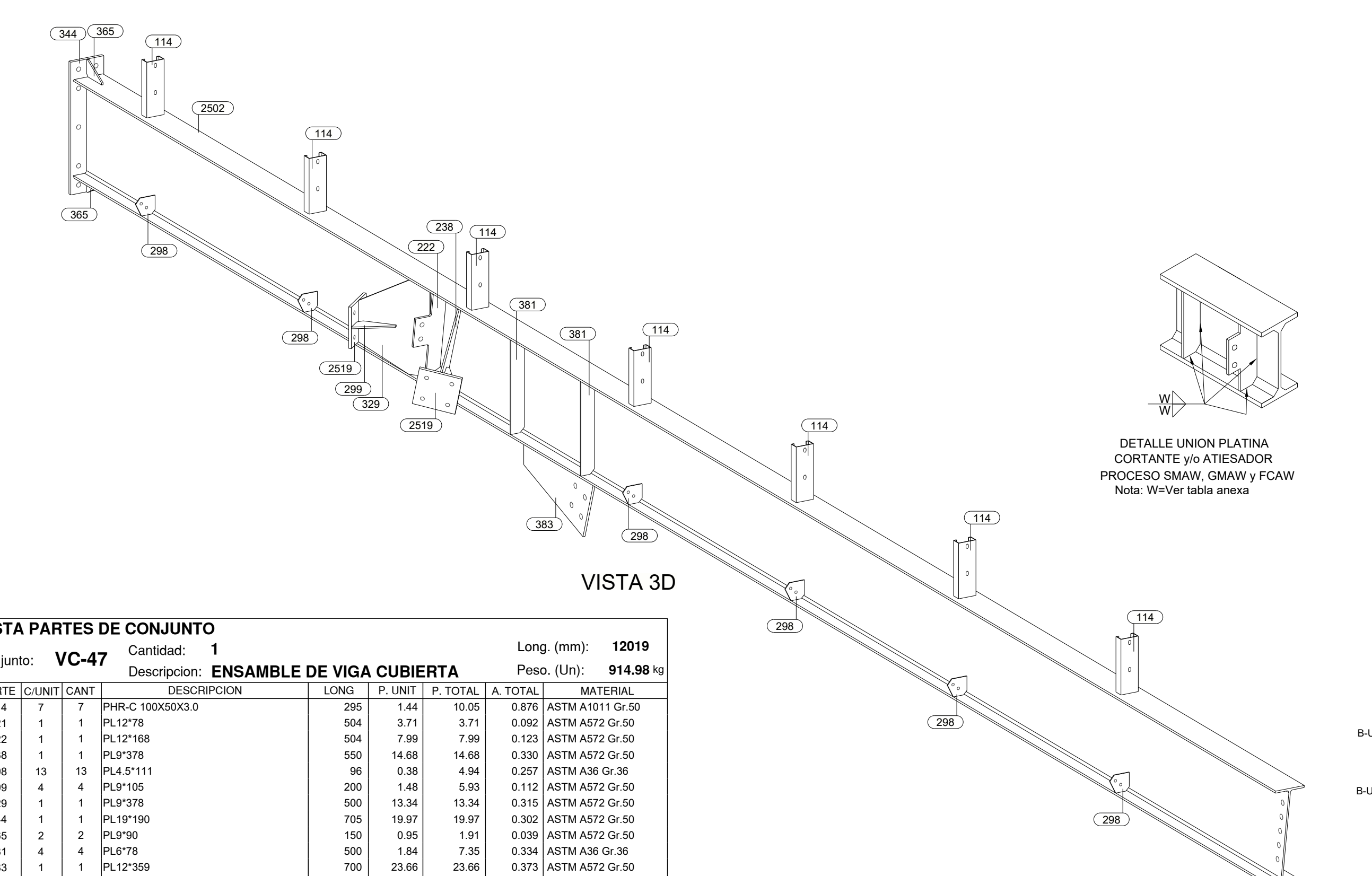
SECCION N - N
1:10



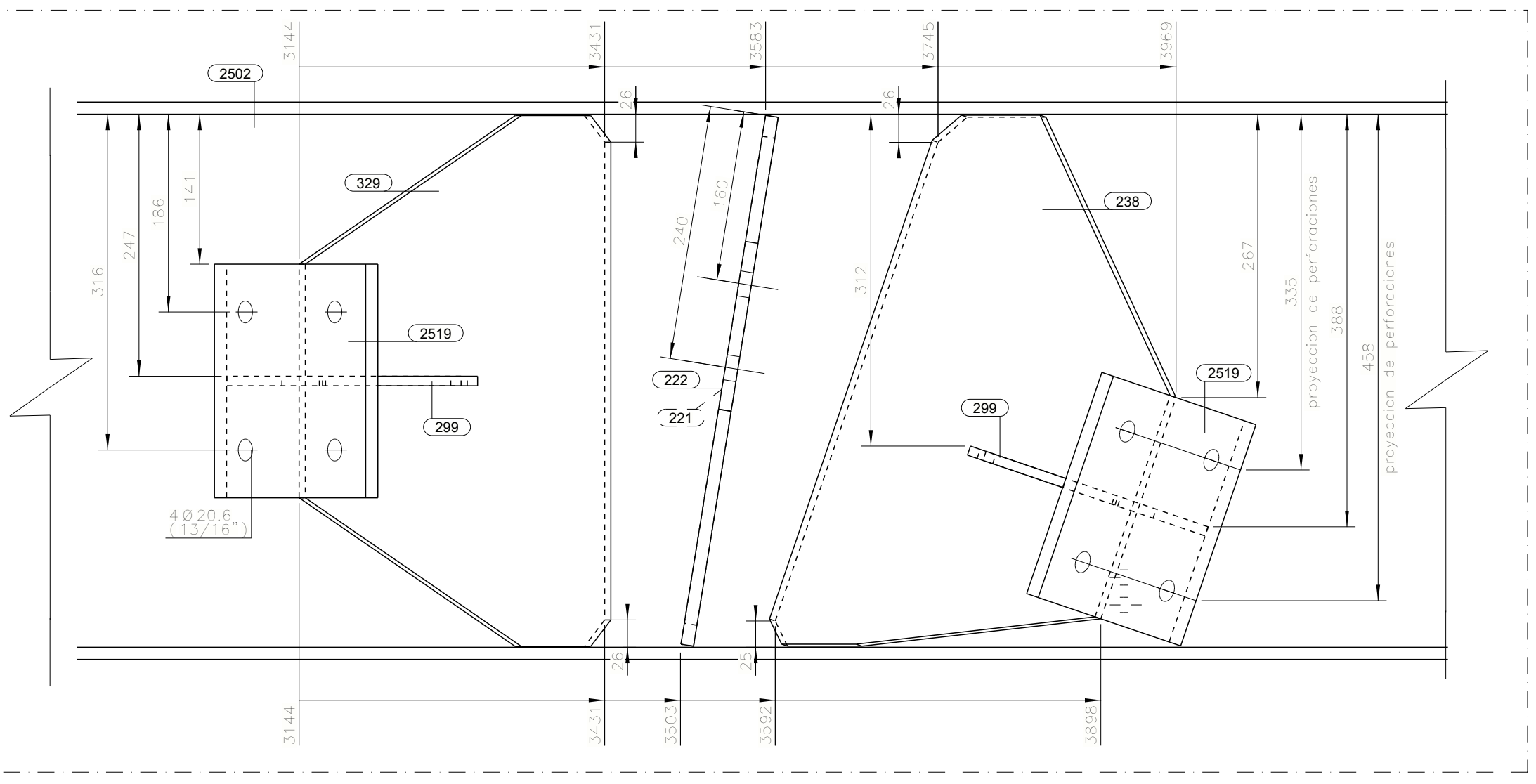
SECCION E - E
1:10



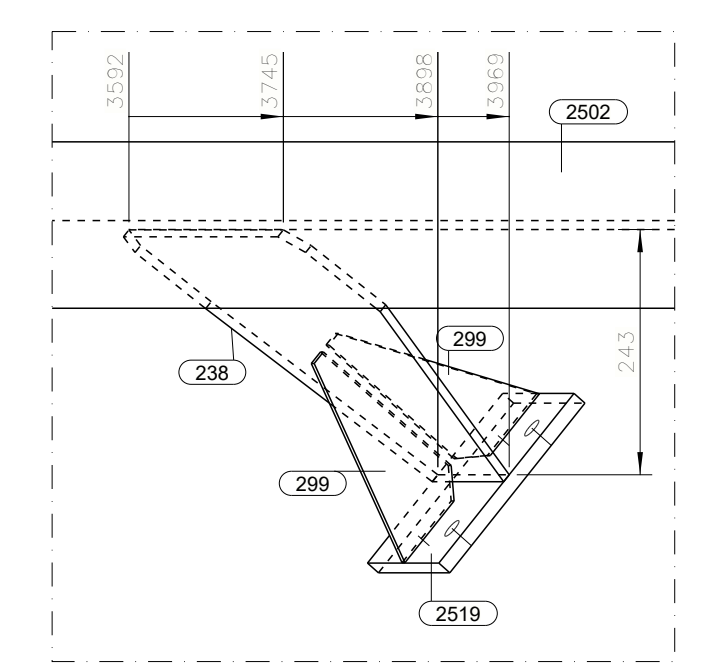
SECCION D - D
1:10



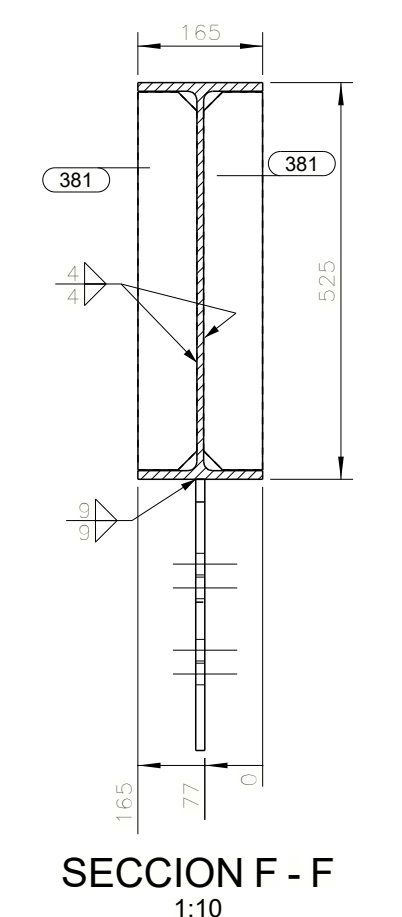
VISTA 3D



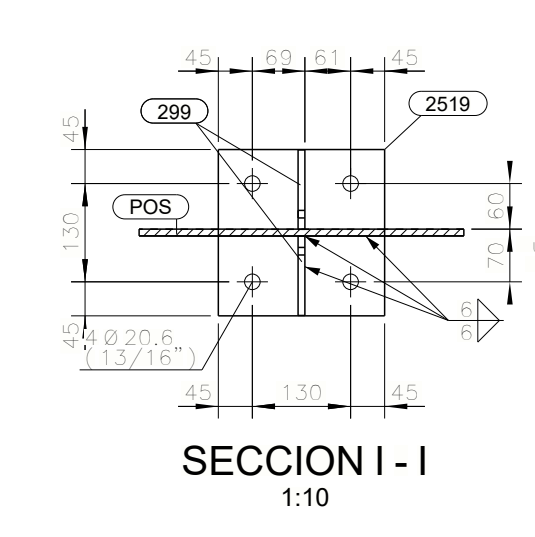
DETALLE 1
1:5



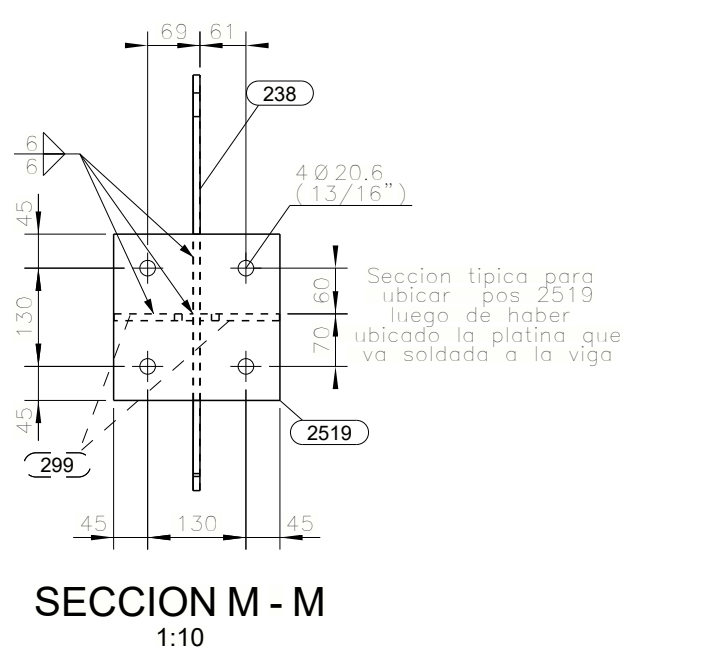
DETALLE 2
1:7.5



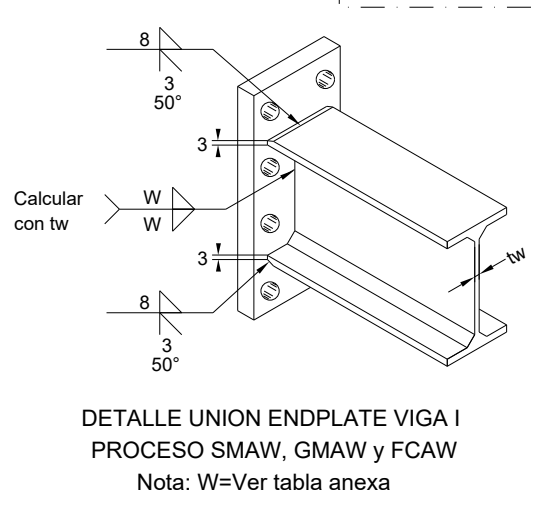
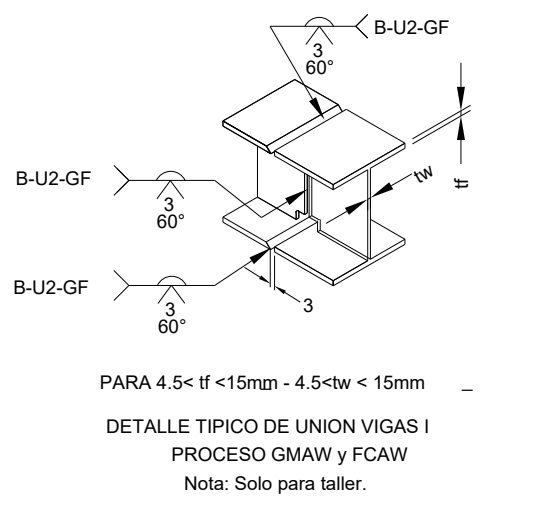
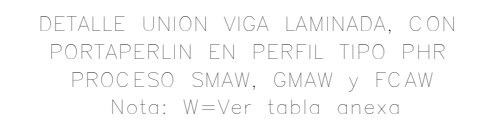
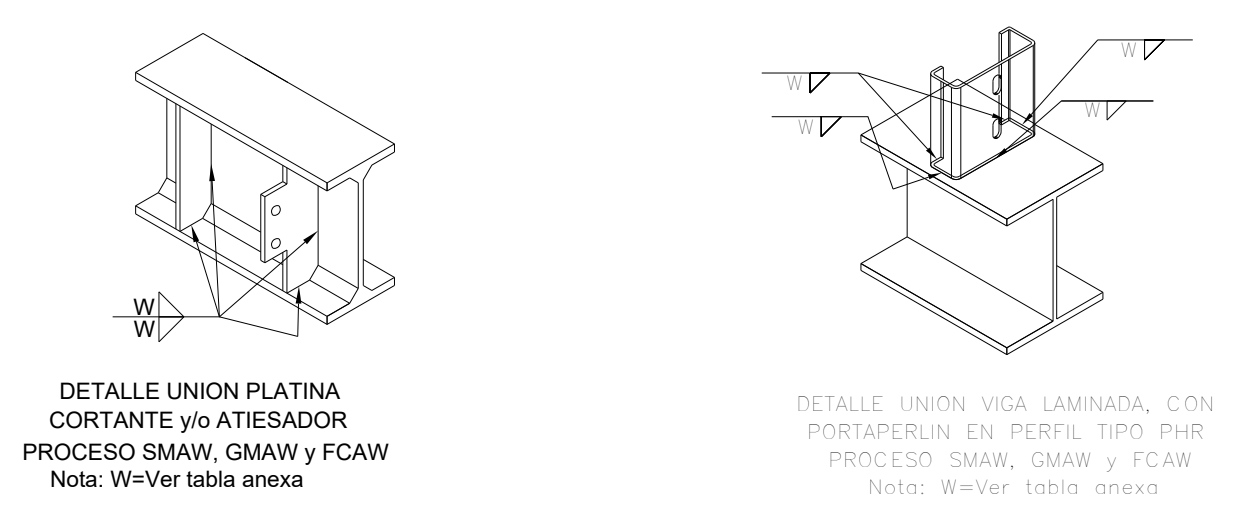
SECCION F - F
1:10



SECCION I - I
1:10



SECCION M - M
1:10



LISTA PARTES DE CONJUNTO
Conjunto: **VC-47** Cantidad: **1** Long. (mm): **12019**
Descripción: **ENSAMBLE DE VIGA CUBIERTA** Peso. (kg): **914.96**

PARTE	CUNTI	CANT	DESCRIPCION	LONG	P. UNIT	P. TOTAL	A. TOTAL	MATERIAL
114	7	7	PHR-C 100X50X3.0	295	1.44	10.05	0.576	ASTM A1011 Gr.50
221	1	1	PL12*78	504	3.71	3.71	0.092	ASTM A572 Gr.50
222	1	1	PL12*168	504	7.99	7.99	0.123	ASTM A572 Gr.50
238	1	1	PLP378	550	14.66	14.66	0.330	ASTM A572 Gr.50
298	13	13	PL4.5*111	96	0.38	4.94	0.257	ASTM A36 Gr.36
299	4	4	PLP105	200	1.48	5.93	0.112	ASTM A572 Gr.50
329	1	1	PLP378	500	13.34	13.34	0.315	ASTM A572 Gr.50
344	1	1	PL19*190	705	19.97	19.97	0.302	ASTM A572 Gr.50
365	2	2	PLP90	150	0.95	1.91	0.039	ASTM A572 Gr.50
381	4	4	PLP78	500	1.84	7.35	0.334	ASTM A36 Gr.36
383	1	1	PL12*359	700	23.66	23.66	0.373	ASTM A572 Gr.50
2502	1	1	W21X44	12000	790.06	790.06	20.040	ASTM A572 Gr.50
2519	2	2	PL15*220	220	5.70	11.40	0.220	ASTM A572 Gr.50

W=Ver tabla anexa

PESO TOTAL DEL PLANO = **914.96kg** + 3 % DE SOLDADURAS = **942.43 kg** AREA TOTAL DEL PLANO = **23.41 m2**

Acabado / Pintura / Ensayo (SRS)
 Anticorrosivo / Espesor: Primer Epoxifosfato de zinc Gris RAL 7035 P75 / L
 Barrera / Espesor: No Aplica /
 Esmalte / Espesor: Esmalte Alquídico Gris RAL 9006 P75 / L
 Tratamiento Superficial: SSPC-SP10
 Pertenencia al Sistema de Resistencia Sísmica (SRS): NO

Nº rev.	Descripción de Revisión	Tipo	Fecha	Revisó
01				

OBRA 22199G
CEDI Buen Café Chinchina
CONTIENE : ENSAMBLE DE VIGA CUBIERTA
Bodega

Calculado: Luis H Garza
 DETALLADO: Luis H Garza
 MODELO: Andres FAJ
 DIBUJO: Hernan Ortiz

FECHA: 04.08.2023
 MEDIDAS EN: mm
 ESCALA: INDICADAS
 REVISO: REV. NUM:

PLANO Nº: **22199GF22** **VC-47**