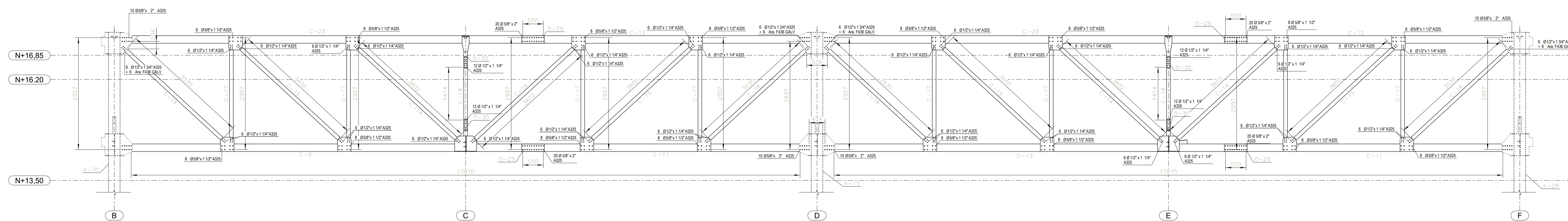
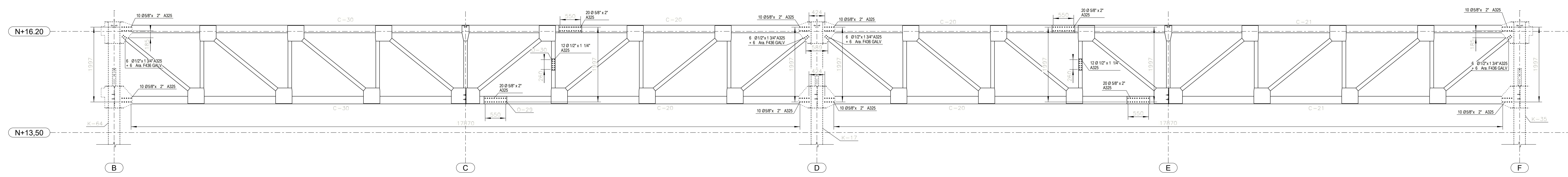


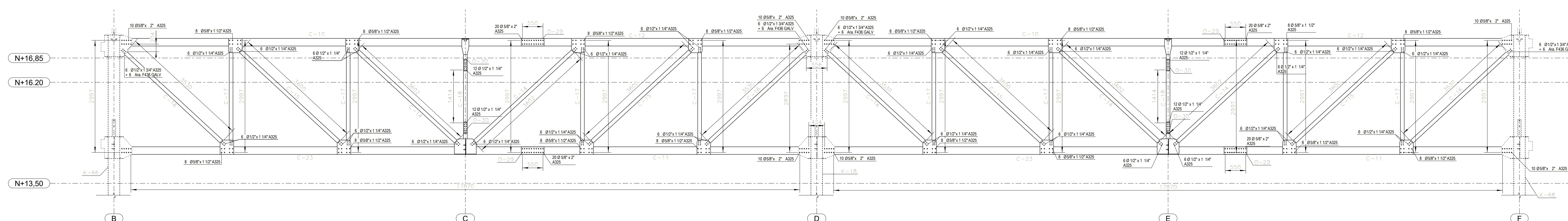
ALZADO POR EJE 3  
1:50



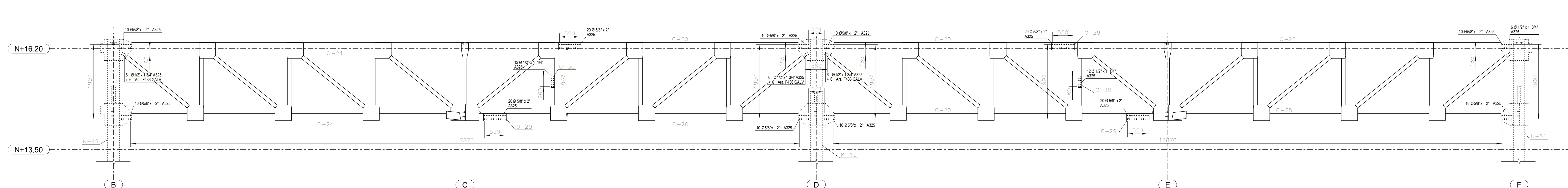
ALZADO POR EJE 5  
1:50



ALZADO POR EJE 7  
1:50



ALZADO POR EJE 9  
1:50



ALZADO POR EJE 11  
1:50

Nº Rev.	Descripción de Revisión	Tipo	Fecha	Revisó
1				

**INHIERRO**

OBRA : 22199G  
 CEDI Buen Café Chinchina  
 CONTIENE : TRAZO DE CERCHAS  
 EJES 3,5,7,9,11

CÁLULO:	Luis H Garza	FECHA:	01.08.2023
DETALLADO:	Luis H Garza	MEIDAS EN:	mm
MODELO:	Andres FAJ	ESCALA:	INDICADAS
DIBUJO:	Daniel Henao	REVISÓ:	REV. NUM:

PLANO Nº: **22199GD1**