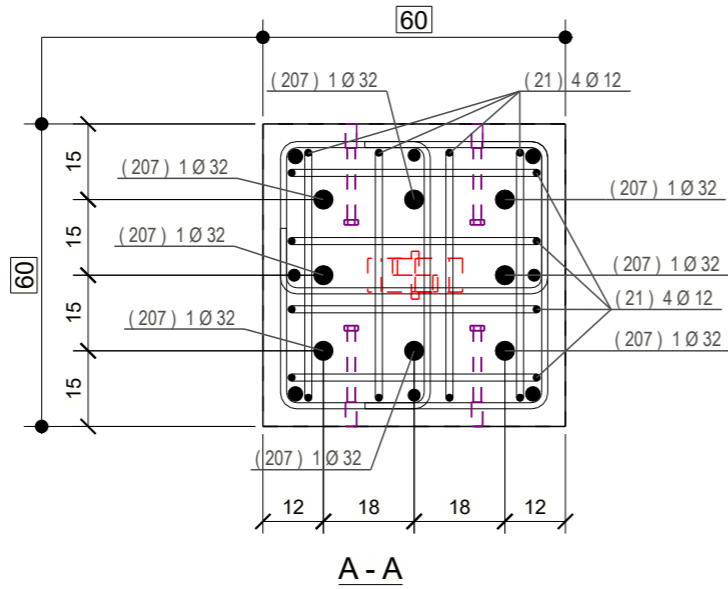
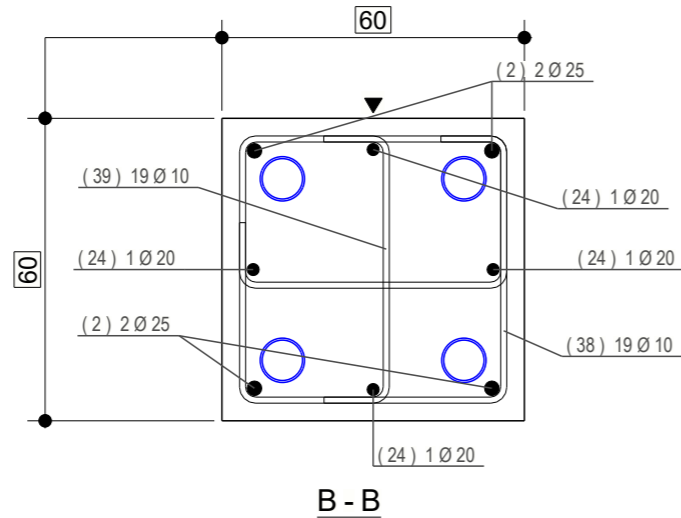


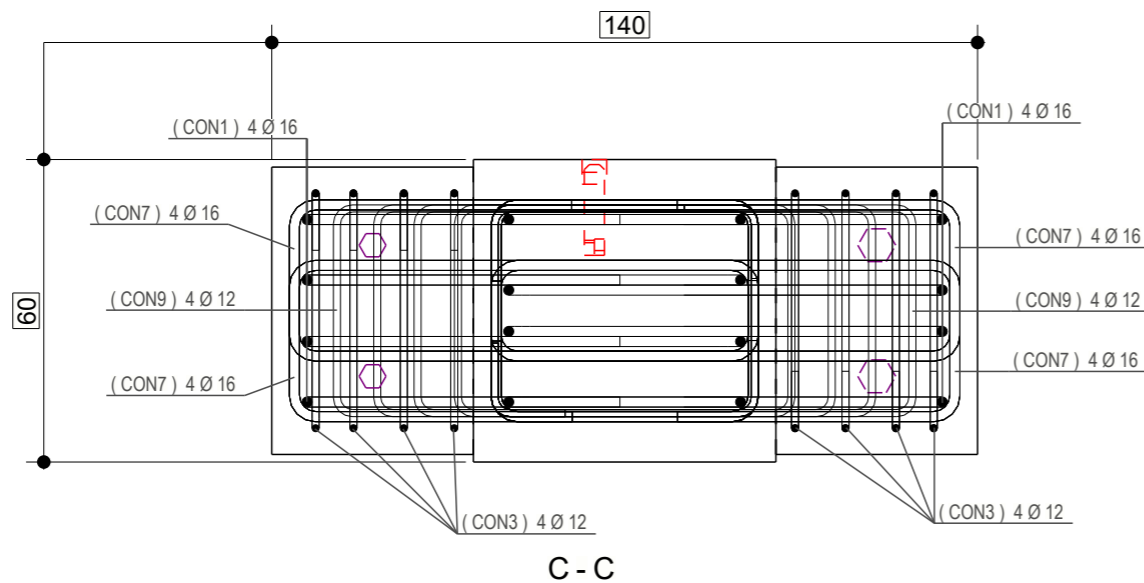
Posnr	Diameter	Aantal	Buigvorm
2	25	4	3330
21	12	8	500
24	20	4	3330
38	10	19	530
39	10	19	530
207	32	8	3200
CON1	16	8	880
CON3	12	8	480
CON7	16	16	930
CON9	12	8	420



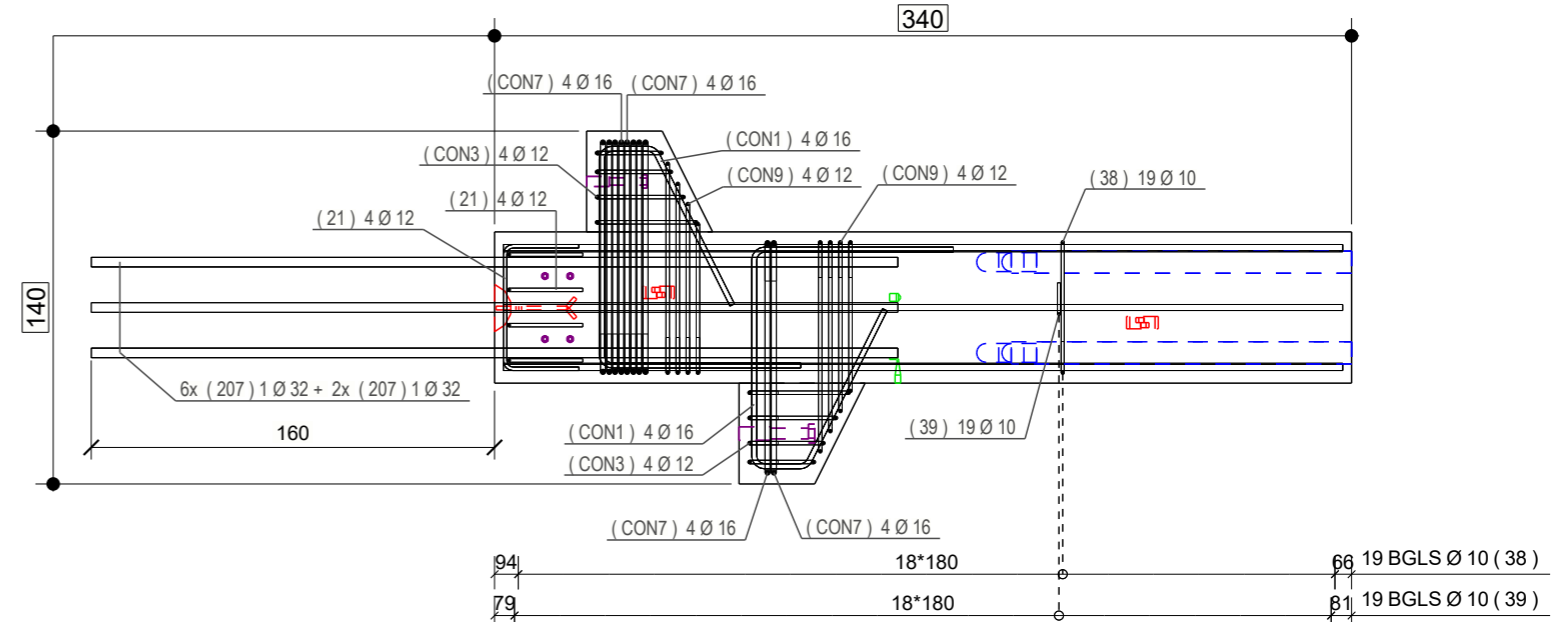
A - A



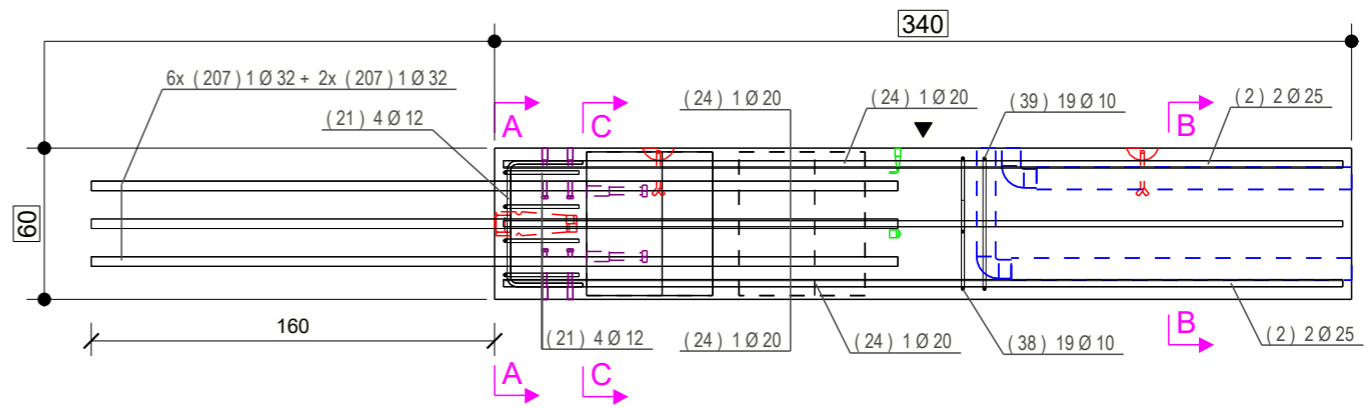
B - B



C - C



STORTZIJDE / COTE TALOCHE



ZIJAANZICHT / VUE DE COTE

WAPENING / FERRAILLAGE

Picanol				Werf/Chantier: 504607		Betonkwaliteit / Qualité du béton: C40/50 EE2		AANTAL NOMBRE	
Status:	GOEDGEKEURD	Fase/Phase	KELDER					1	
12.01.2023		Goedgekeurd/Approuvé						Dekking/enrobage: 35mm mm	
								Lengte/longuer: 3400 mm	
								Hoogte/taille: 600 mm	
								Dikte/épaisseur: 1400 mm	
								Volume: 1.406 m³	
								Gewicht/poids: 3825 kg	
								Wap./Renforc. (kg): 461.18 kg	



Kreantis/Producent is niet verantwoordelijk voor de studie van de elementen. Alle afmetingen en wapening op dit plan dienen door de aannemer gecontroleerd te worden. De aannemer is ervoor verantwoordelijk de plannen ter goedkeuring voor te leggen aan het betrokken studie bureau. productie wordt slechts aangevat na ontvangst van een goedgekeurd plan. Kreantis/Producteur n'est pas responsable pour l'étude des éléments. toutes les mesures et le ferrailage dans ce plan doivent être contrôlées par l'entrepreneur. L'entrepreneur a la responsabilité de soumettre les plans pour approbation au bureau d'études. La production ne commencera qu'après réception, par nous, du plan approuvé.