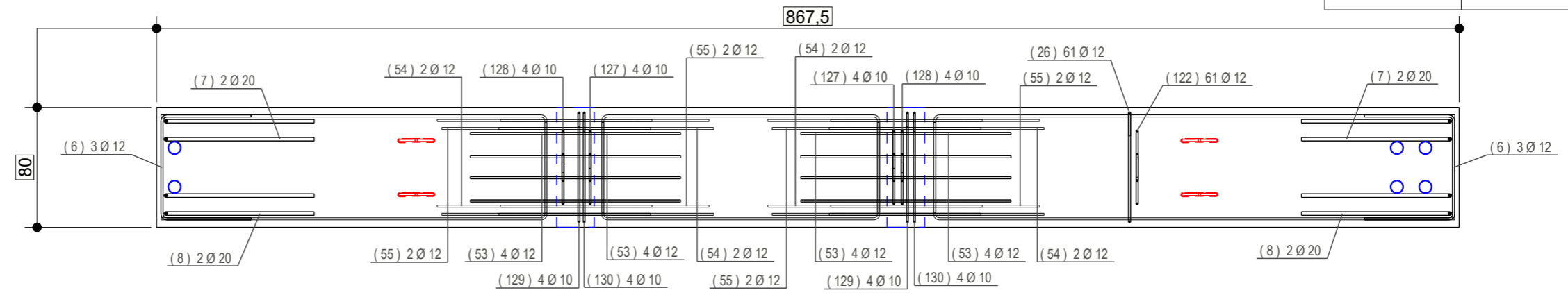
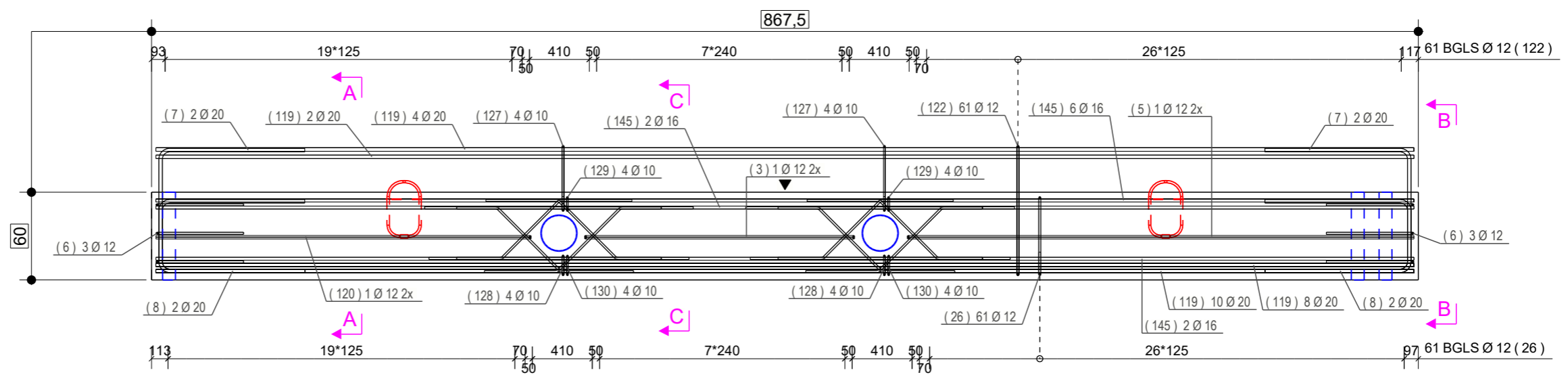


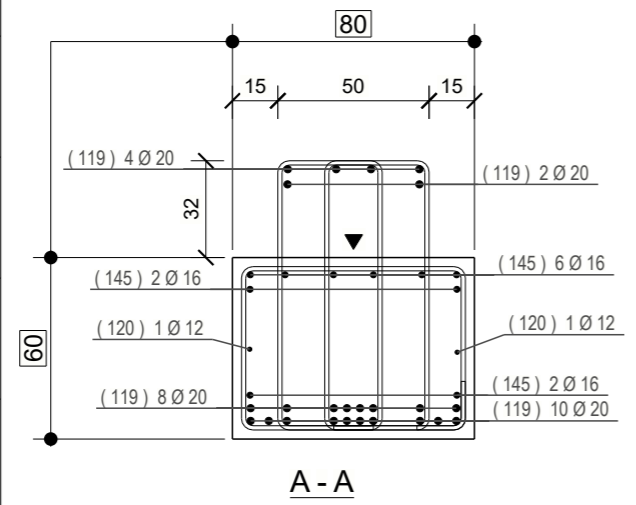
Posnr	Diameter	Aantal	Buigvorm
3	12	2	
5	12	2	
6	12	6	
7	20	4	
8	20	4	
26	12	61	
53	12	16	
54	12	8	
55	12	8	
119	20	24	
120	12	2	
122	12	61	
127	10	8	
128	10	8	
129	10	8	
130	10	8	
145	16	10	



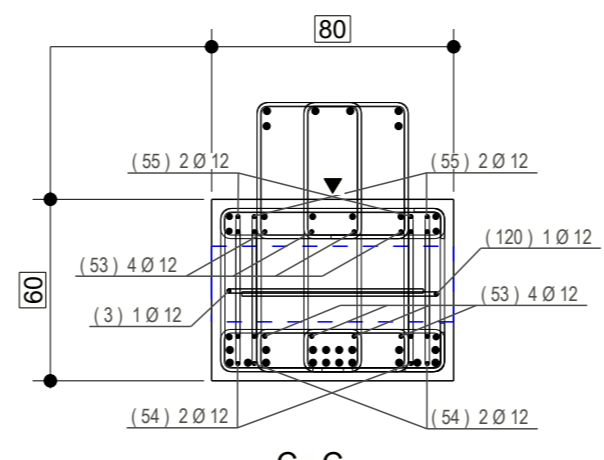
STORTZIJDJE / COTE TALOCHEE



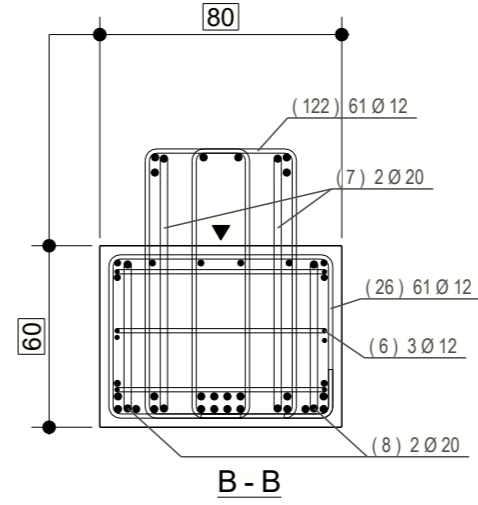
ZIJAANZICHT / VUE DE COTE



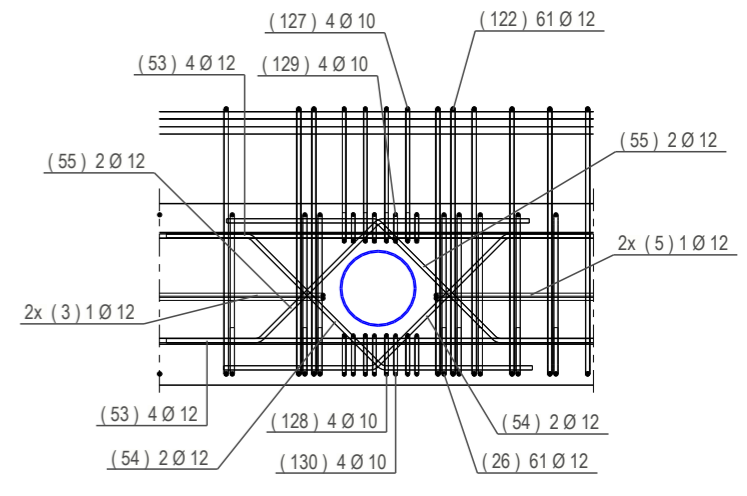
A - A



C - C



B - B



Detail opening

WAPENING / FERRAILLAGE

Picanol	Werf/Chantier:	504607	Betonkwaliteit / Qualité du béton:	AANTAL NOMBRE	1
Status: GOEDGEKEURD	Fase/Phase	KELDER	C35/45 EE2	Dekking/enrobage:	30 mm
	21.10.2022	Goedgekeurd/Approuvé		Lengte/longuer:	8675 mm
E	19.10.2022	Aanpassing niv openingen	JM	Hoogte/taille:	600 mm
D	13.10.2022	Toevoeging openingen en extra wapening	JM	Dikte/épaisseur:	800 mm
C	04.10.2022	Aanpassing wapening rond opening	JM	Volume:	4.164 m³
B	27.09.2022	Aanpassing wapening	JM	Gewicht/poids:	11252 kg
A	30.08.2022	Eerste opmaak/Première édition	SC	Wap./Renforc. (kg):	1283.82 kg

Korrel diameter: Dmax = 16mm

Element numbers B-1.001



Kreantis/Producent is niet verantwoordelijk voor de studie van de elementen. Alle afmetingen en wapening op dit plan dienen door de aannemer gecontroleerd te worden. De aannemer is ervoor verantwoordelijk de plannen ter goedkeuring voor te leggen aan het betrokken studie bureau. productie wordt slechts aangevat na ontvangst van een goedgekeurd plan. Kreantis/Producent n'est pas responsable pour l'étude des éléments. toutes les mesures et le ferrailage dans ce plan doivent être contrôlées par l'entrepreneur. L'entrepreneur a la responsabilité de soumettre les plans pour approbation au bureau d'études. La production ne commencera qu'après réception, par nous, du plan approuvé.