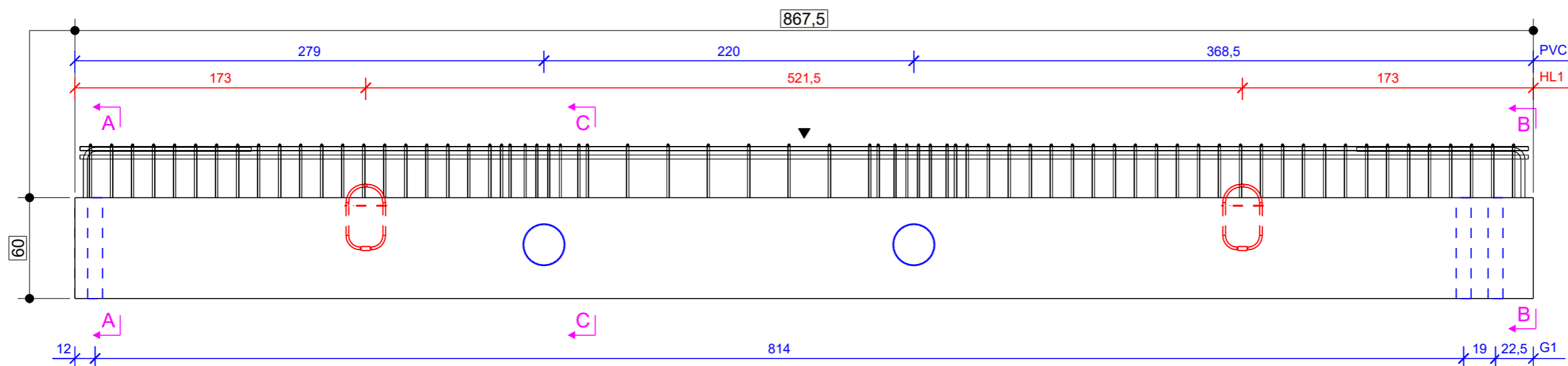
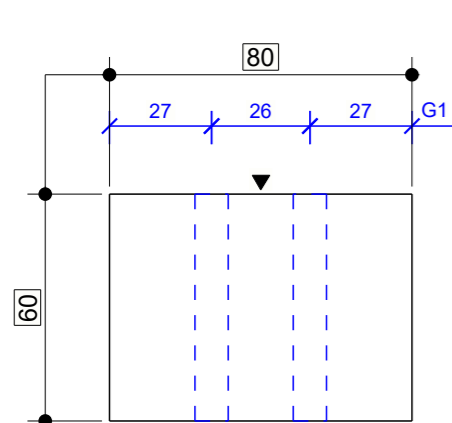


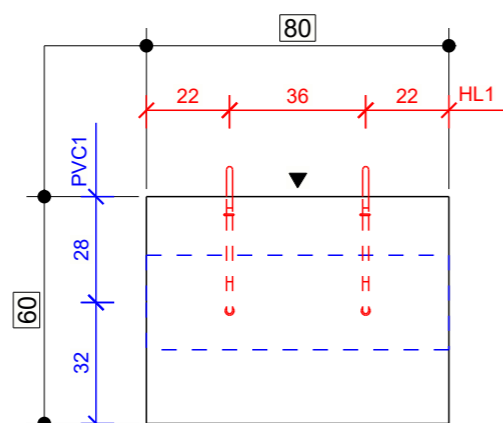
STORTZIJDJE / COTE TALOCHEE



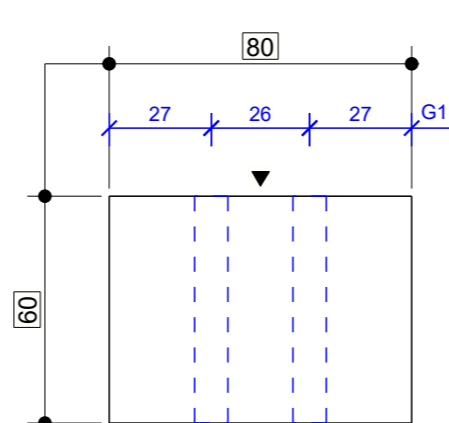
ZIJAANZICHT / VUE DE COTE



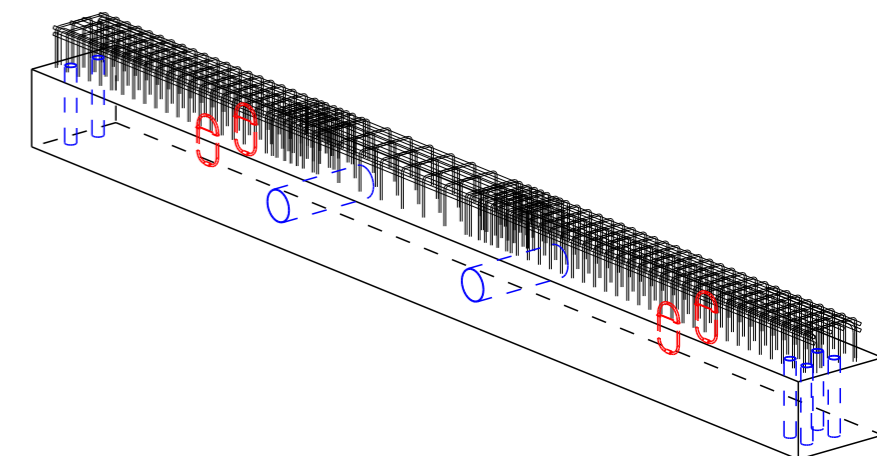
A - A



C - C



B - B



**BEKISTINGSPLAN / COFFRAGE**

Korrel diameter:  
Dmax = 16mm

Element nummers  
B-1.001

Picanol		Werf/Chantier:	504607	Betonkwaliteit / Qualité du béton:	AANTAL
Status:	GOEDGEKEURD	Fase/Phase	KELDER	C35/45 EE2	NOMBRE
	21.10.2022	Goedgekeurd/Approuvé			1
E				Dekking/enrobage:	30 mm
D	19.10.2022	Aanpassing niv openingen	JM	Lengte/longuer:	8675 mm
C	13.10.2022	Toevoeging openingen en extra wapening	JM	Hoogte/taïlle:	600 mm
B	04.10.2022	Aanpassing wapening rond opening	JM	Dikte/épaisseur:	800 mm
A	27.09.2022	Aanpassing wapening	JM	Volume:	4.164 m³
-	30.08.2022	Eerste opmaak/Première édition	SC	Gewicht/poids:	11252 kg
				Wap./Renforc. (kg):	1283.82 kg



Merk	Instortvoorzieningen [profiel x lengte (mm)]	Aantal	Artikelnr
G1	GAIN_R -Ø80-88x600	6	OP8088
PVC1	PVC_buis PVC250*4.9x800	2	PVC250
HL1	Hijslus 6,3T	4	HL63
Totaal:		12	

Merk	montagetoeberehen	Aantal	Artikelnr
Totaal:		0	

Kreantis/Producent is niet verantwoordelijk voor de studie van de elementen. Alle afmetingen en wapening op dit plan dienen door de aannemer gecontroleerd te worden. De aannemer is ervoor verantwoordelijk de plannen ter goedkeuring voor te leggen aan het betrokken studie bureau. productie wordt slechts aangevat na ontvangst van een goedgekeurd plan. Kreantis/Producteur n'est pas responsable pour l'étude des éléments. toutes les mesures et le ferrailage dans ce plan doivent être contrôlées par l'entrepreneur. L'entrepreneur a la responsabilité de soumettre les plans pour approbation au bureau d'études. La production ne commencera qu'après réception, par nous, du plan approuvé.