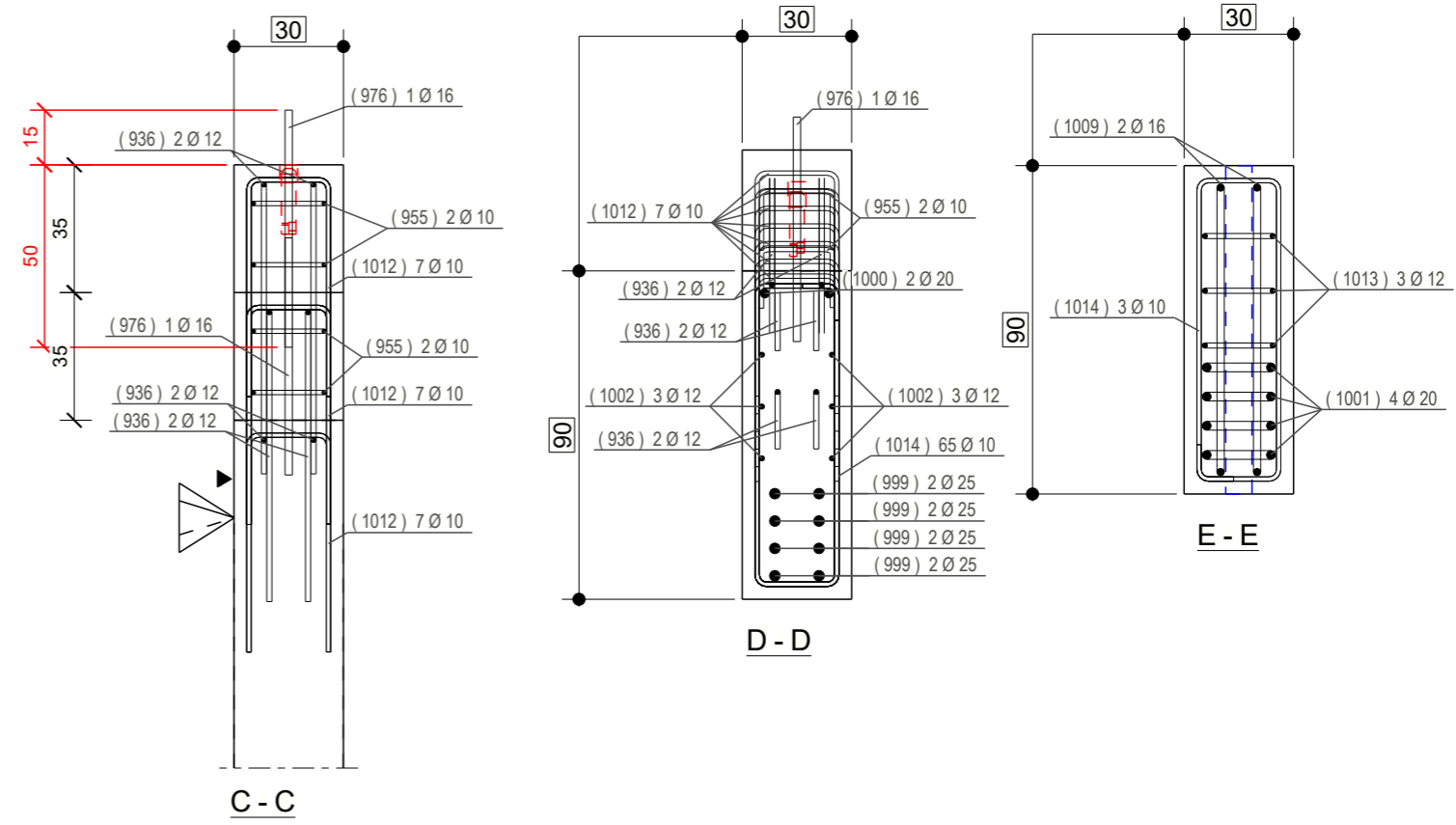
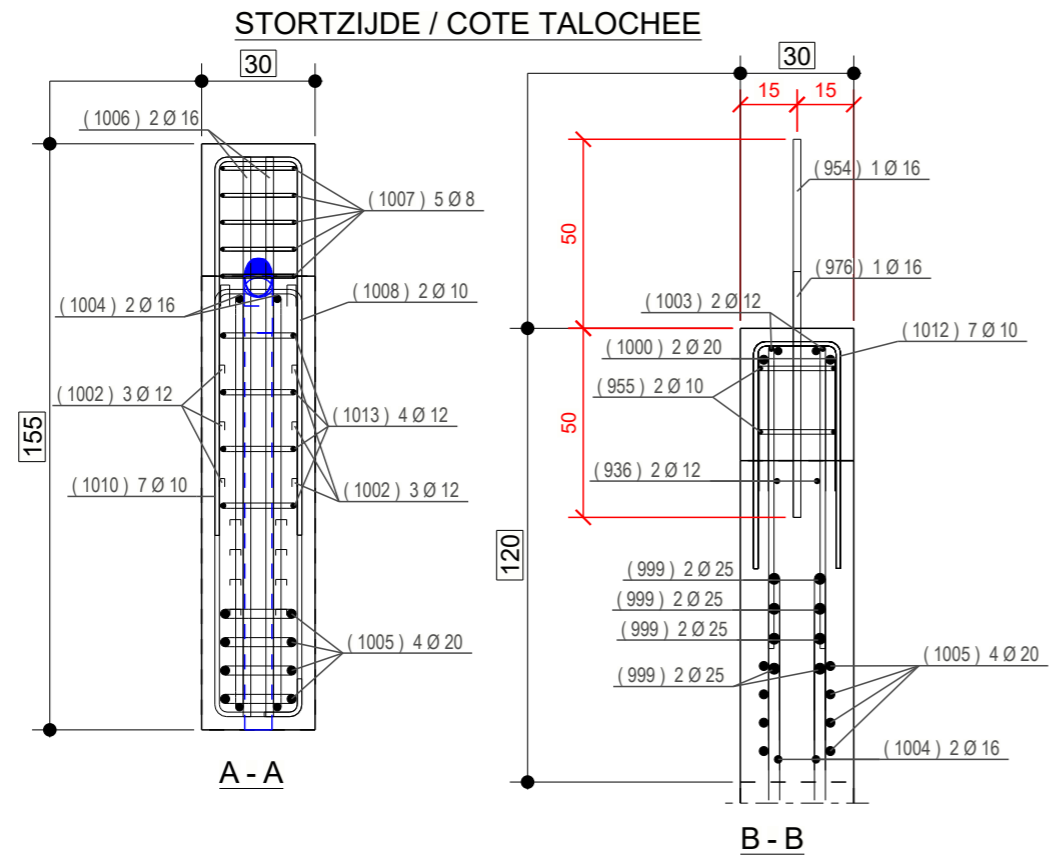
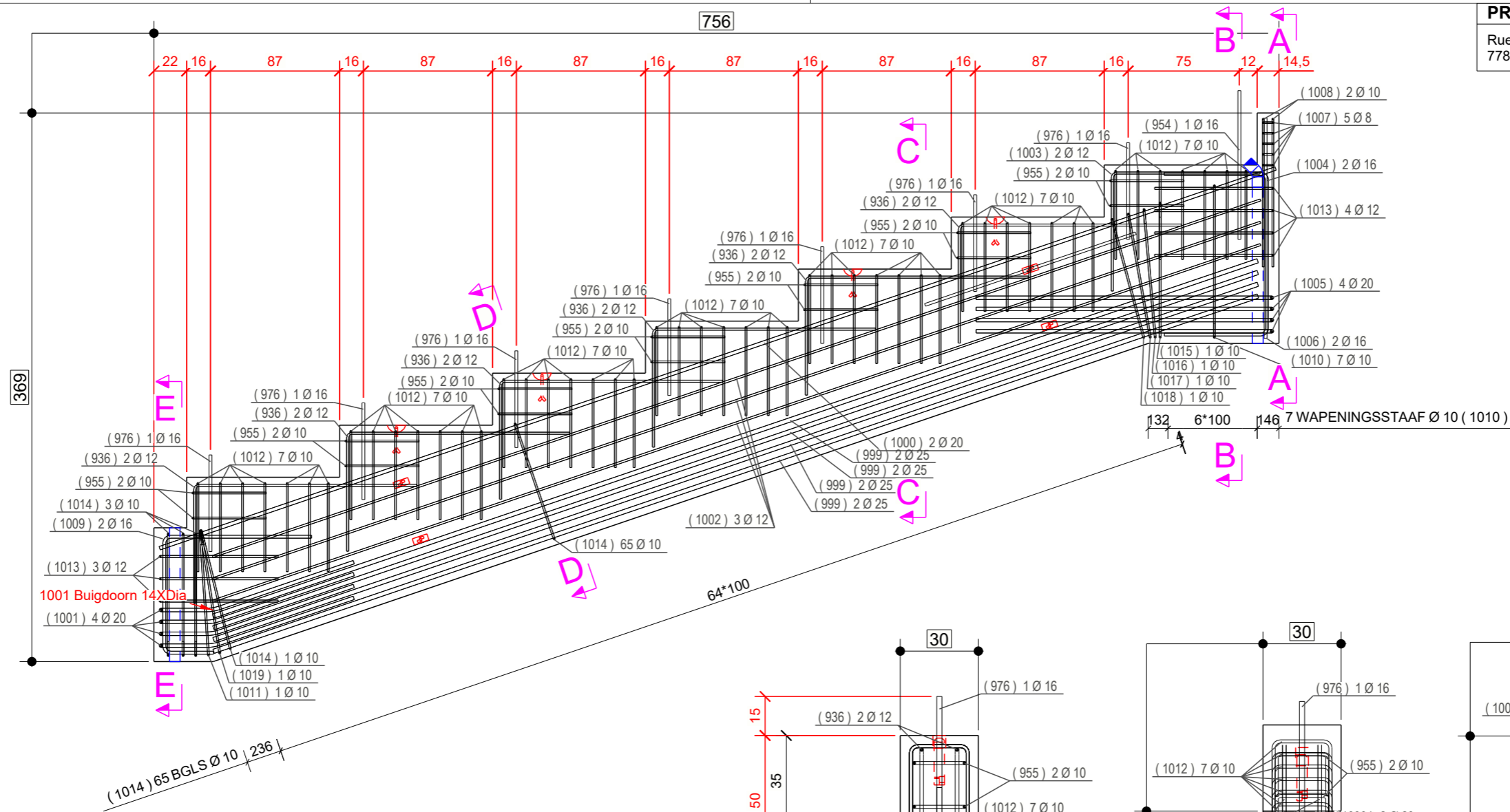


Posnr	Diameter	Aantal	Buigvorm
936	12	12	1500
954	16	1	1000
955	10	14	500
976	16	7	650
999	25	8	7410
1000	20	2	7920
1001	20	4	19° 20° 1000 19° 360
1002	12	6	7430
1003	12	2	1000
1004	16	2	1100
1005	20	4	2000
1006	16	2	1480
1007	8	5	200
1008	10	2	1000
1009	16	2	1000
1010	10	7	920, 1130
1011	10	1	230
1012	10	49	600
1013	12	7	800
1014	10	69	830
1015	10	1	910
1016	10	1	870
1017	10	1	850
1018	10	1	830
1019	10	1	840



WAPENING / FERRAILLAGE

Picanol		Werf/Chantier:	504607	Betonkwaliteit / Qualité du béton:	AANTAL NOMBRE	2
Status:	VOOR UITVOERING	Fase/Phase	Tribune Auditorium	C35/45	EI	
	20.03.2023	Goedgekeurd/Approuvé			Dekking/enrobage:	35 mm
					Lengte/longuer:	8348 mm
					Hoogte/taille:	1514 mm
					Dikte/épaisseur:	300 mm
					Volume:	2.583 m³
					Gewicht/poids:	6854 kg
					Wap./Renforc. (kg):	664.70 kg



Kreantis/Producent is niet verantwoordelijk voor de studie van de elementen. Alle afmetingen en wapening op dit plan dienen door de aannemer gecontroleerd te worden. De aannemer is ervoor verantwoordelijk de plannen ter goedkeuring voor te leggen aan het betrokken studie bureau. productie wordt slechts aangevat na ontvangst van een goedgekeurd plan. Kreantis/Producent n'est pas responsable pour l'étude des éléments. toutes les mesures et le ferrailage dans ce plan doivent être contrôlés par l'entrepreneur. L'entrepreneur a la responsabilité de soumettre les plans pour approbation au bureau d'études. La production ne commencera qu'après réception, par nous, du plan approuvé.

Tekla Structures