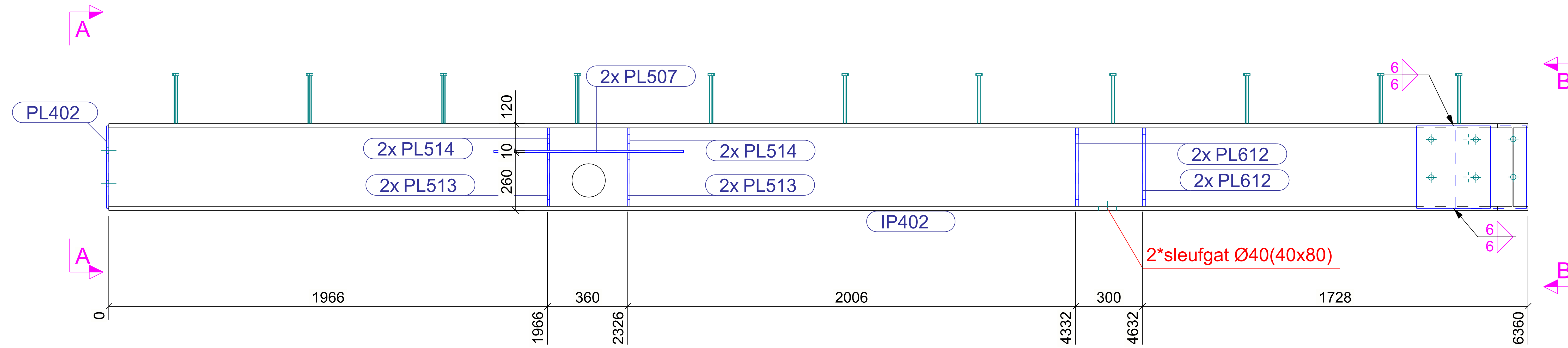
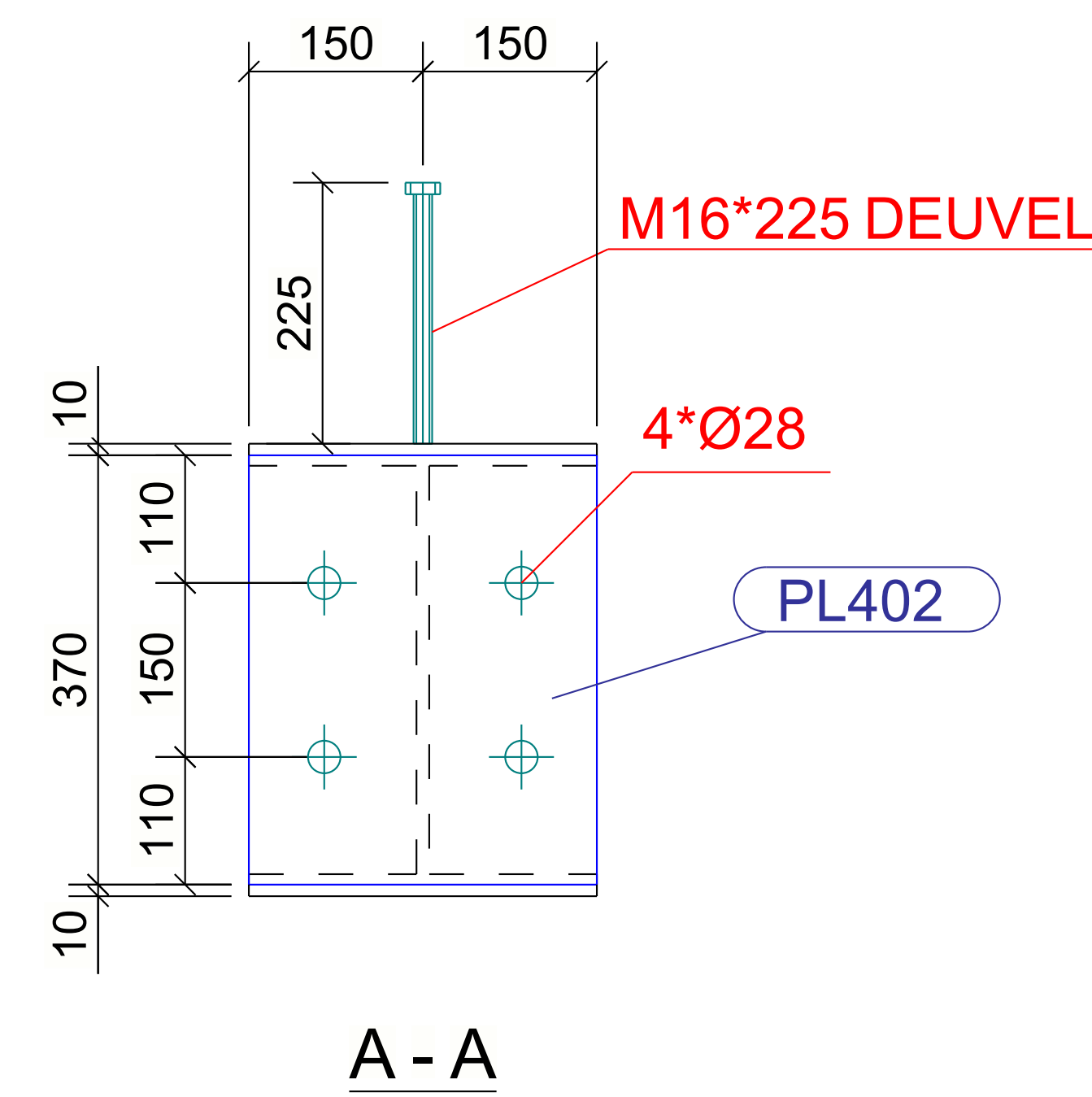
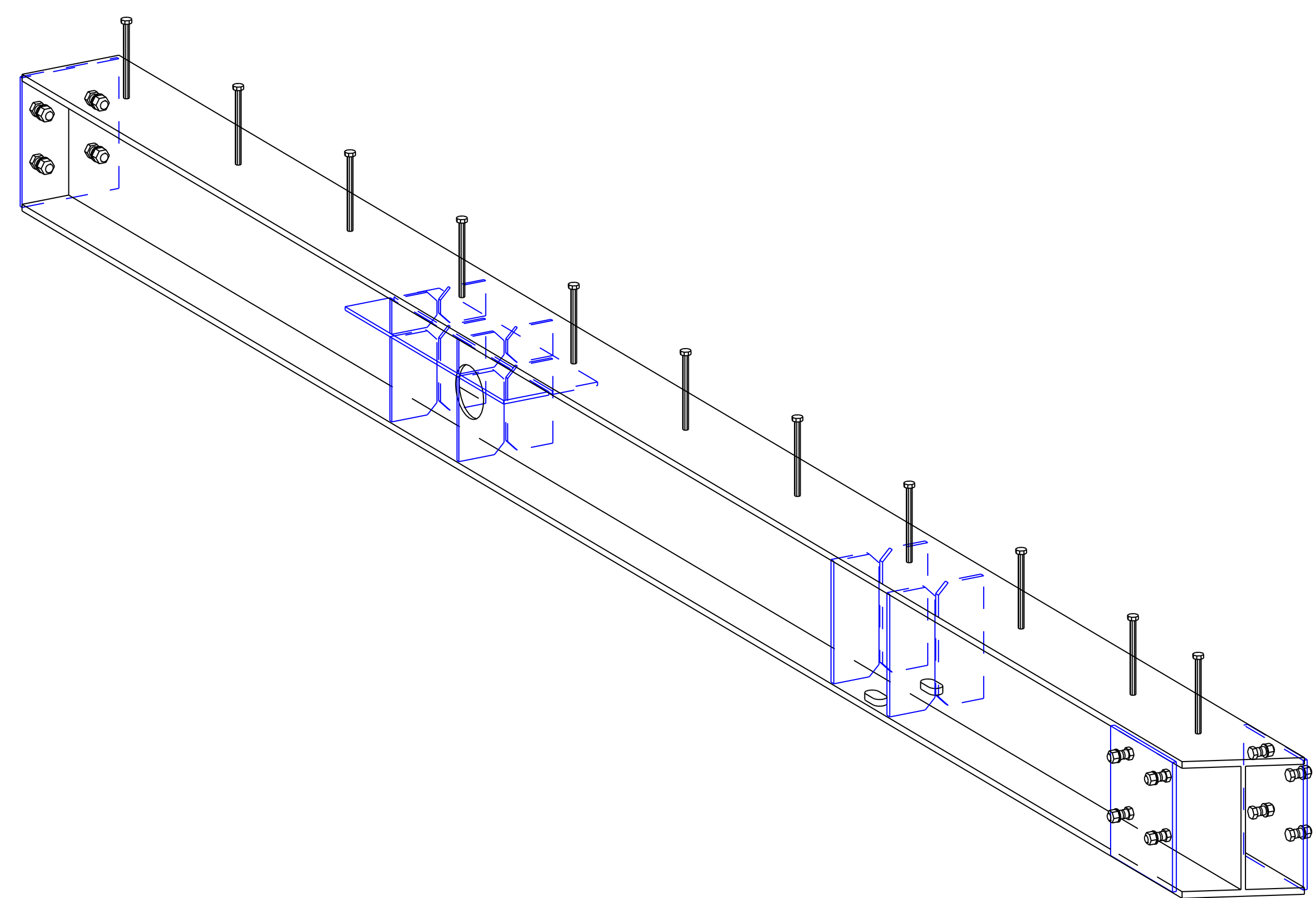


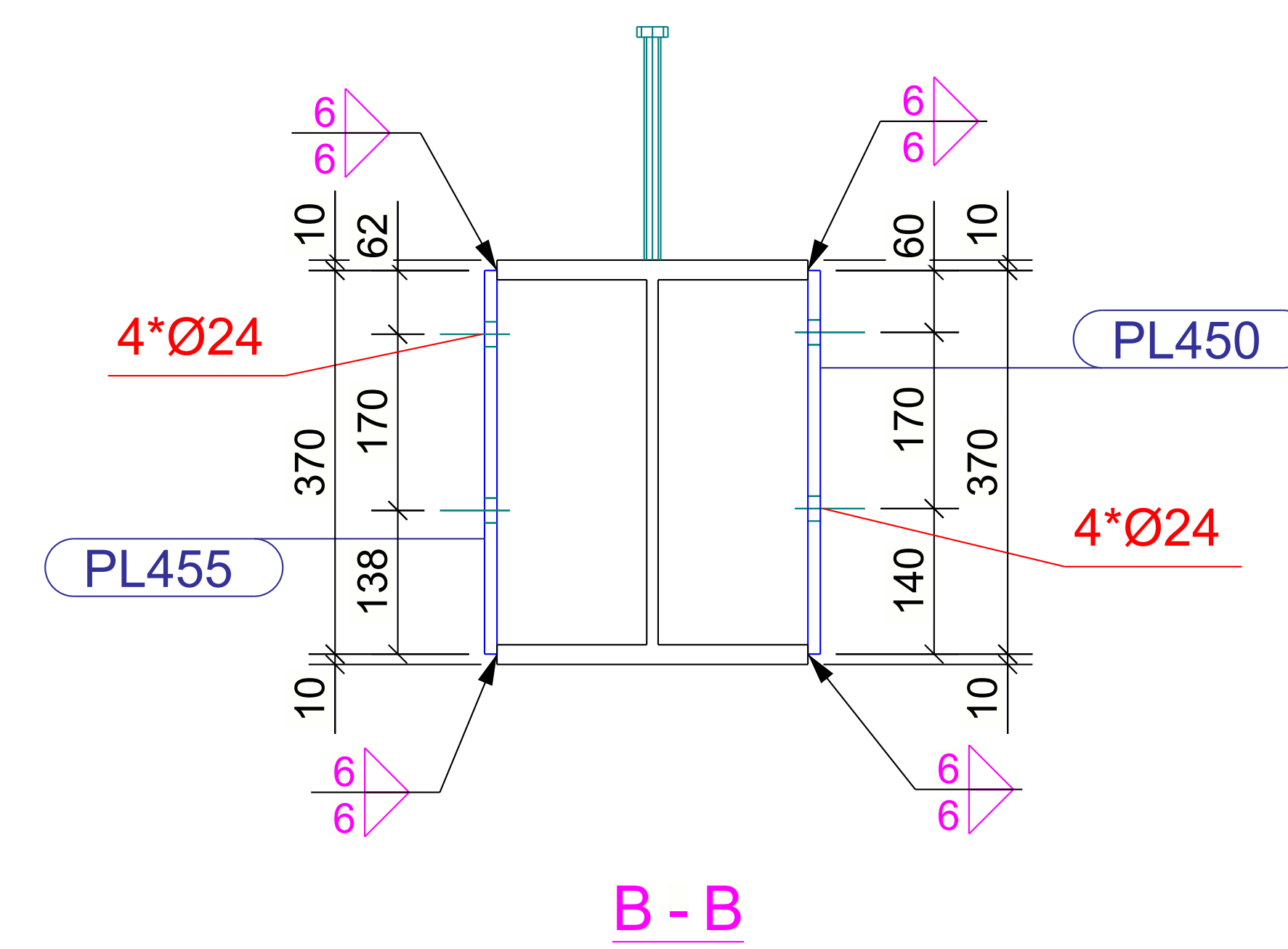
Bovenaanzicht



Vooraanzicht



A - A



B - B

MERKENPOSTLIJST		Merk: M429		lengte (mm): 6370	
Afwerking: Grondlaag voor brandwerend ***				Aantal: 1	
Pos	Profiel	Materiaal	Aantal	Lengte (mm)	Gewicht (kg)
IP402	HEA400	S235JR	1	6360	808.4
PL402	STRIP10*300	S235JR	1	370	8.9
PL450	PL12*320	S235JR	1	370	11.4
PL455	PL12*331.9	S235JR	1	370	11.8
PL507	STRIP10*140	S235JR	2	850	19.0
PL513	STRIP10*140	S235JR	4	240	10.5
PL514	STRIP10*100	S235JR	4	140	4.2
PL612	STRIP15*140	S235JR	4	350	23.1
Totaal per merk				897.3	

Alles dubbelzijdig en rondom afgelast
lasdiktes = 6mm



Rev. no.	Revisie merk	Revisie omschrijving	Revisie datum	Tek.
2	A	Aangepaste versie volgens opmerkingen 18/11	09.11.2023	JM
1	-	Eerste opmaak	07.11.2023	JM

Projectnaam / Nom du projet: Picanol	Projectnummer / Numero de projet: 504607	
Onderwerp / Sujet: MERK	Tekening / Dessin: A [M429]	Formaat: A3
Opdrachtgever / Client:	Status: GOEDGEKEURD	

Kreantis/Productent is niet verantwoordelijk voor de studie van de elementen. Alle afmetingen en wapening op dit plan dienen door de aannemer gecontroleerd te worden. De aannemer is ervoor verantwoordelijk de plannen ter goedkeuring voor te leggen aan het betrokken studiebureau. Productie wordt slechts aangevat na ontvangst van een goedgekeurd plan.
Kreantis/Producteur n'est pas responsable pour l'étude des éléments. Toutes les mesures et le ferrillage dans ce plan doivent être contrôlées par l'entrepreneur. L'entrepreneur a la responsabilité de soumettre les plans pour approbation au bureau d'études. La production ne commencera qu'après réception, par nous, du plan approuvé.