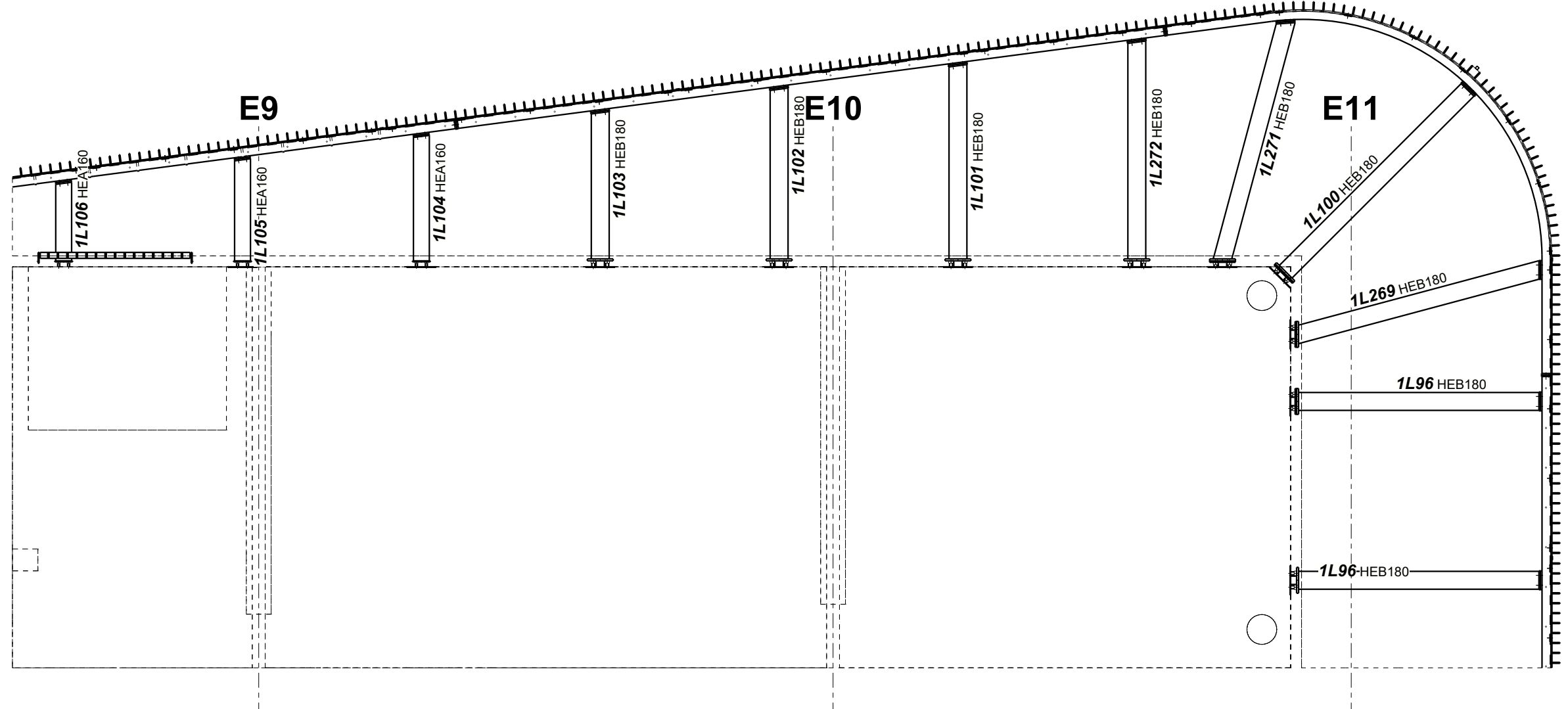
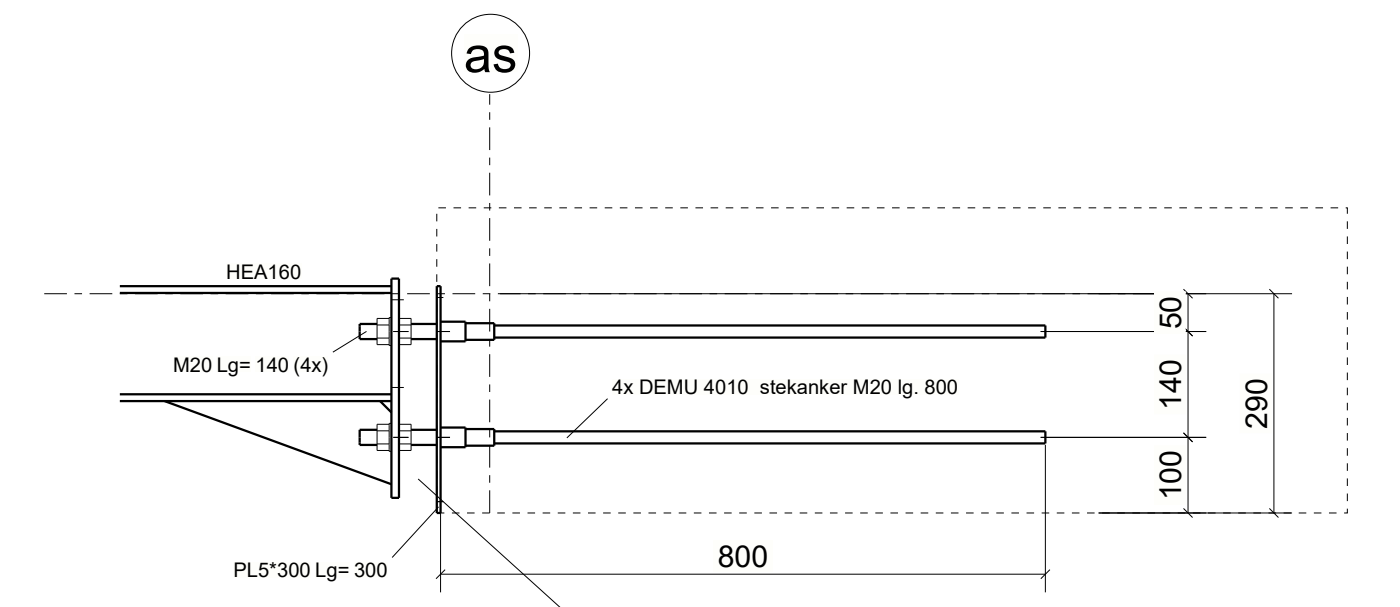


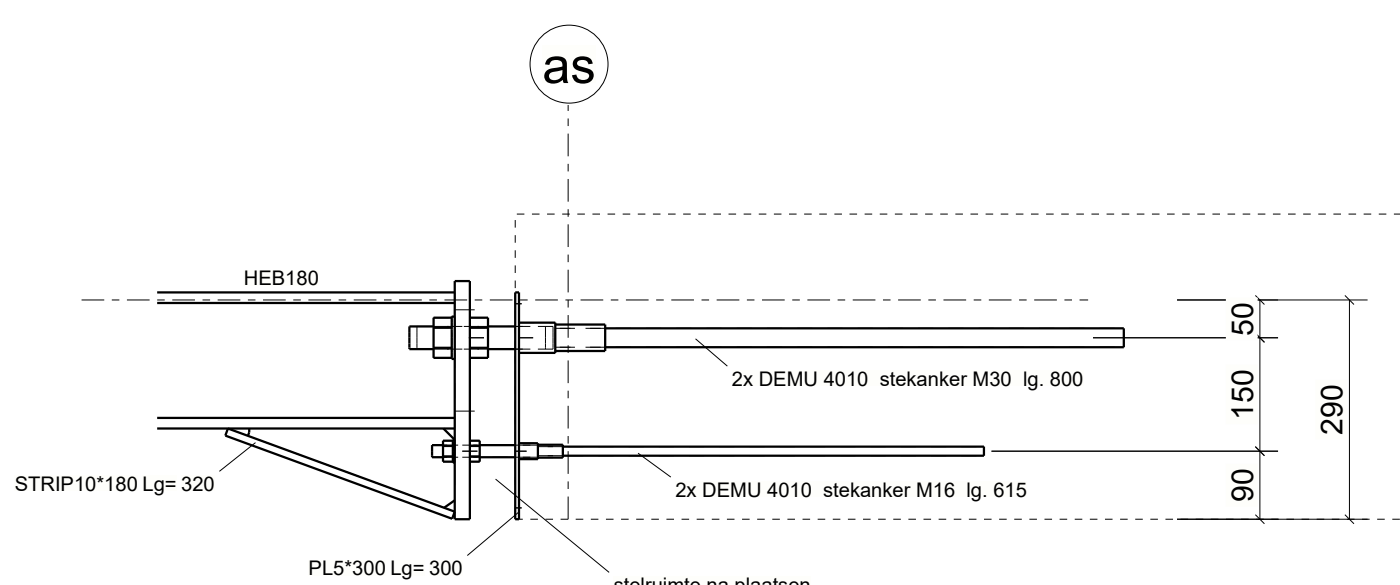
Peil +15700 1:50



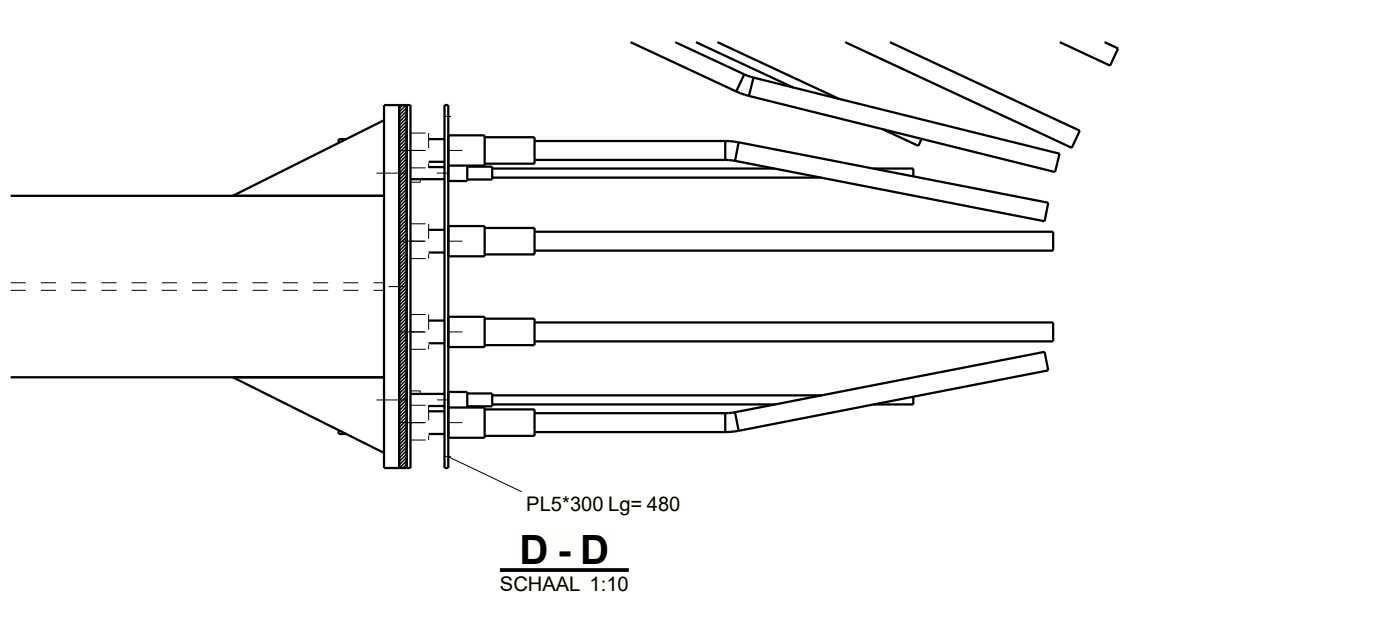
+15700 1:50



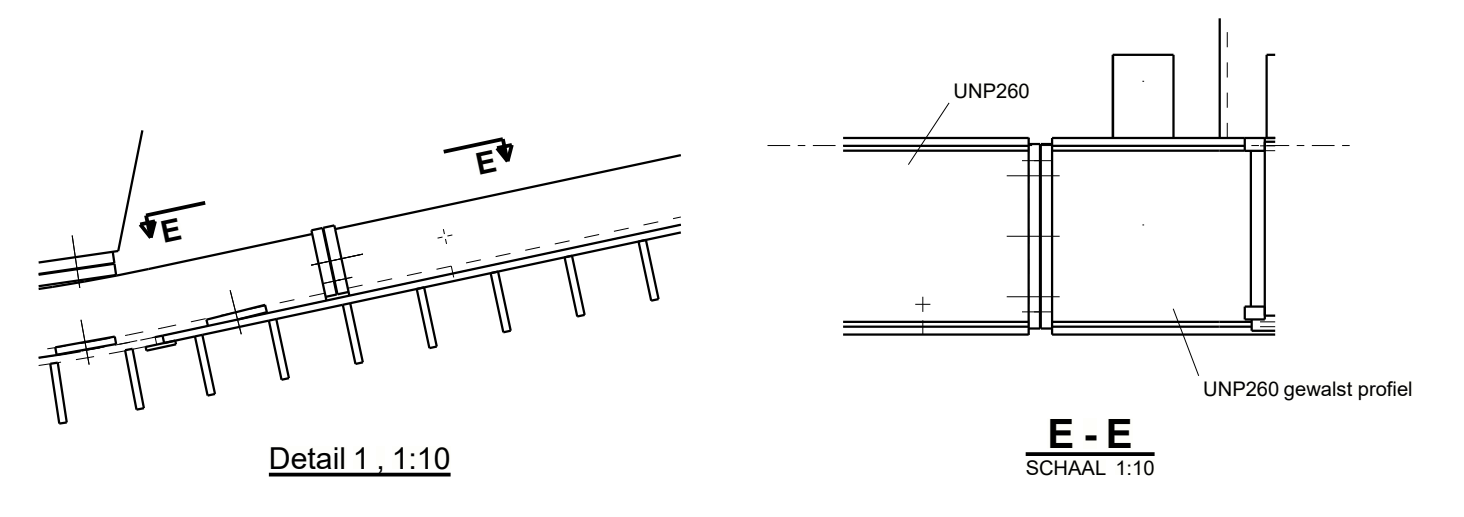
A - A
SCHAAL 1:10



B - B
SCHAAL 1:10

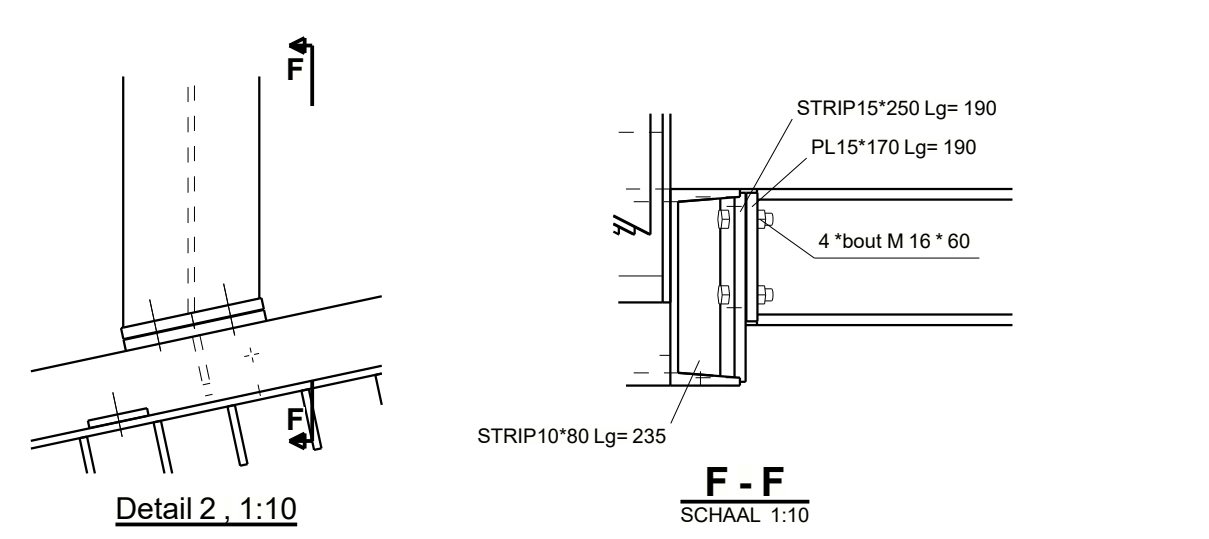


C - C
SCHAAL 1:10



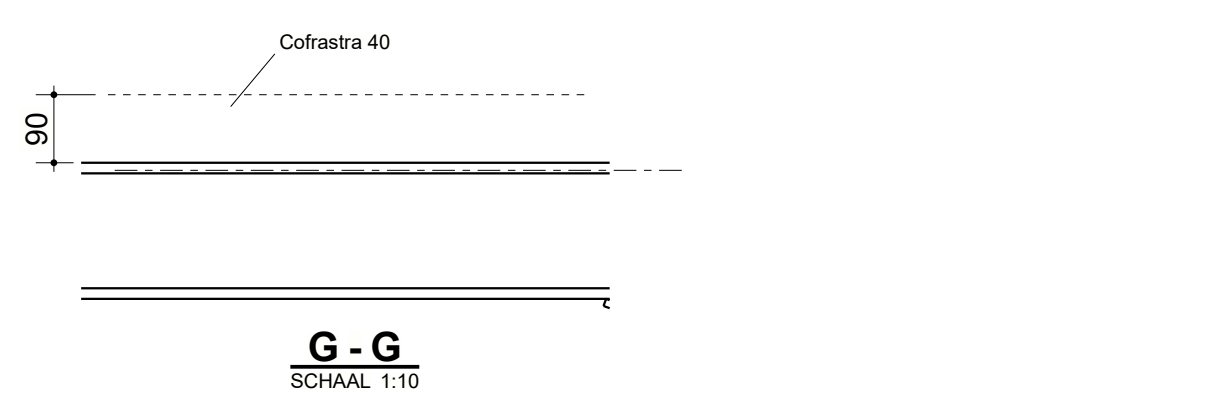
Detail 1, 1:10

E - E
SCHAAL 1:10



Detail 2, 1:10

F - F
SCHAAL 1:10



G - G
SCHAAL 1:10



4	C	TER CONTROLE (details updated)	03.08.2021	TvD
3	B	TER CONTROLE (UNP profielen vervangen door plaat t=5mm.)	13.07.2021	TvD
2	A	TER CONTROLE (tekst aangepast)	12.07.2021	TvD
1	0	TER CONTROLE	08.07.2021	TvD
revisie nr.	revisie	revisie omschrijving	revisie datum	paraaf

materiaalkwaliteit		Platen en walsprofielen S235 - Koker- en buisprofielen S275 - Geïntegreerde liggers S355 Tenzij anders vermeld		
benaming				
detailblad liggers balkon				
materiaalbehandeling (tenzij anders vermeld)		status		
thermisch verzinkt + poedercoaten RAL????		Ankers 4.6 zwart t.a.v. Bev. middelen 8.8 glansverzinkt t.a.v.		
tenzij anders vermeld		Ter informatie		
project		lassen		project nummer
Oranjekade Helmond blok E		a= 5		210239
Tenzij anders vermeld		opdrachtgever		
Twan van Dijk		BAN Bouw		
datum		schaal		werkadres
02.06.2021		1:10 1:50		Kanaaldijk NO Helmond
uitvoeringsklasse		tekening nummer		
CE EXC2		G[59]		

Jansen Staalbouw B.V.

wjs

Jansen Staalbouw
Vlechter 12
5711 LS, Someren (NL)

+31 (0)493 - 670 855
info@jansenstaalbouw.nl
www.jansenstaalbouw.nl

CE EXC2 G[59]