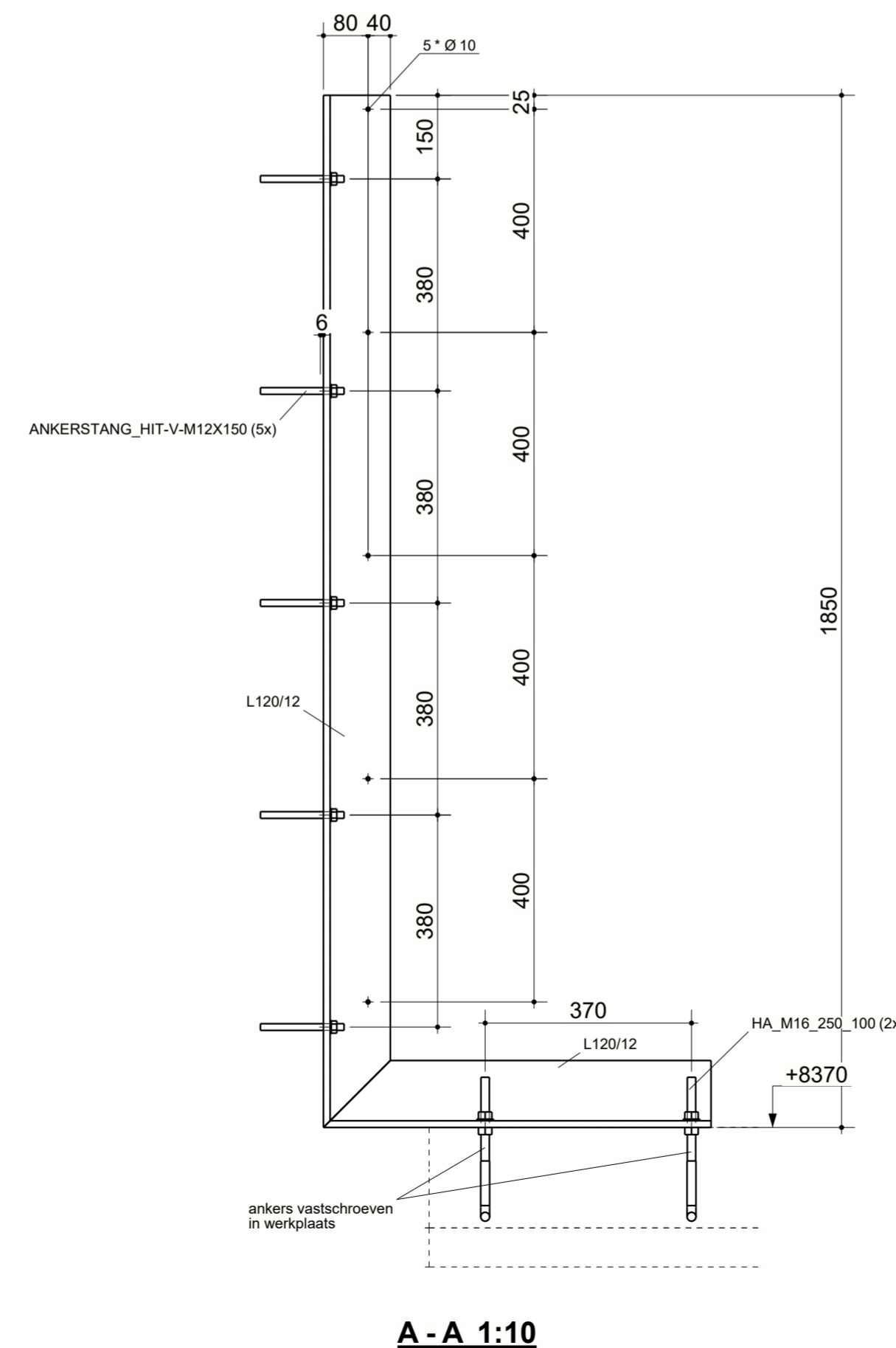
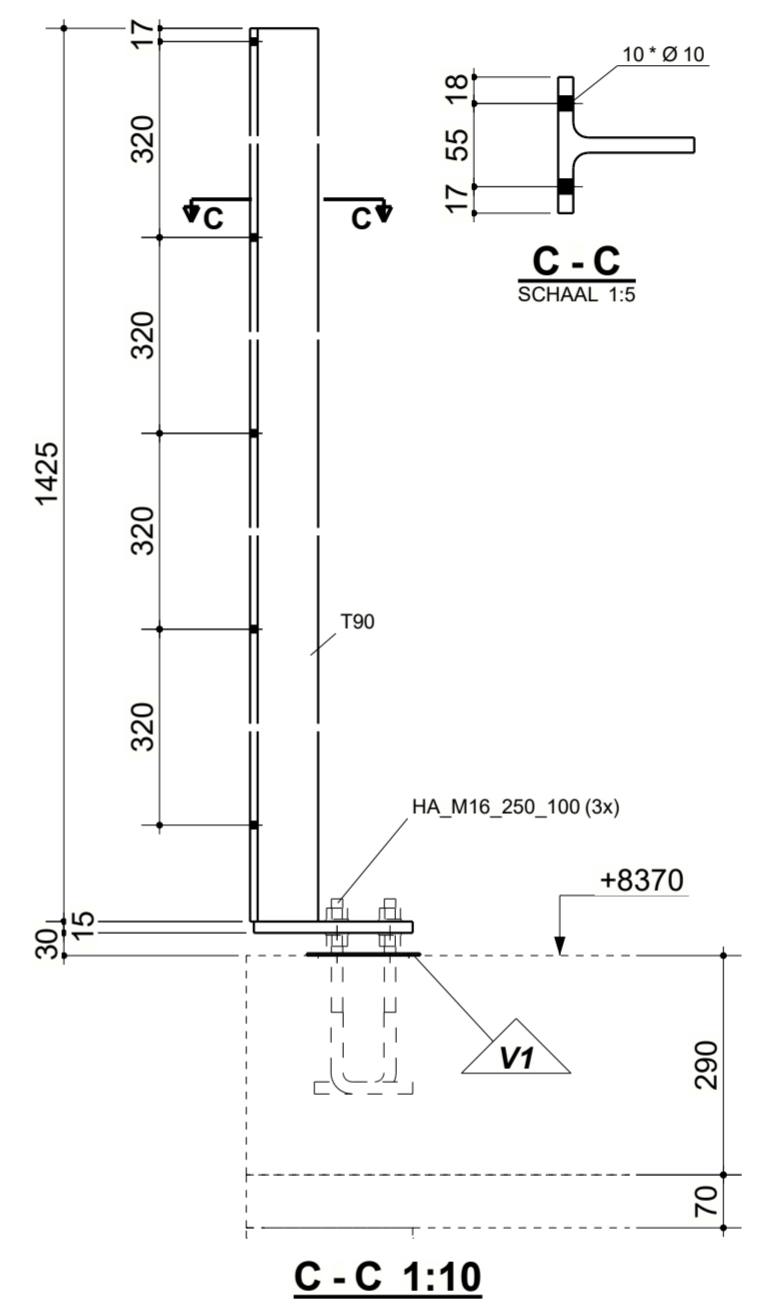


B-B 1:10




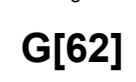
A-A 1:10



C-C 1:10



3	B	DEFINITIEF	05.10.2022	TvD
2	A	TER CONTROLE (opmerkingen verwerkt)	06.07.2022	TvD
1	0	TER CONTROLE	02.05.2022	TvD
revisie nr.	revisie	revisie omschrijving	revisie datum	paraaf

materiaalkwaliteit Platen en walsprofielen S235 - Koker- en buisprofielen S275 - Geïntegreerde liggers S355 Tenzij anders vermeld			
benaming detailblad BW steun aan best. gevel			
materiaalbehandeling (tenzij anders vermeld) thermisch verzinkt + poedercoaten RAL???? tenzij anders vermeld		status definitief	Ankers 4.6 zwart t.a.v. Bev. middelen 8.8 glansverzinkt t.a.v.
project Oranjekade Helmond blok E		lassen a= 5	project nummer 210239
tekenaar Twan van Dijk	datum 14.02.2022	schaal 1:5 1:10	opdrachtgever BAN Bouw
 Jansen Staalbouw B.V.		werkadres Kanaaldijk NO Helmond	
Jansen Staalbouw Vechter 12 5711 LS, Someren (NL)		 EXC2	
t +31 (0)493 - 670 855 e info@jansenstaalbouw.nl i www.jansenstaalbouw.nl		 G[62]	
		uitvoeringsklasse B	