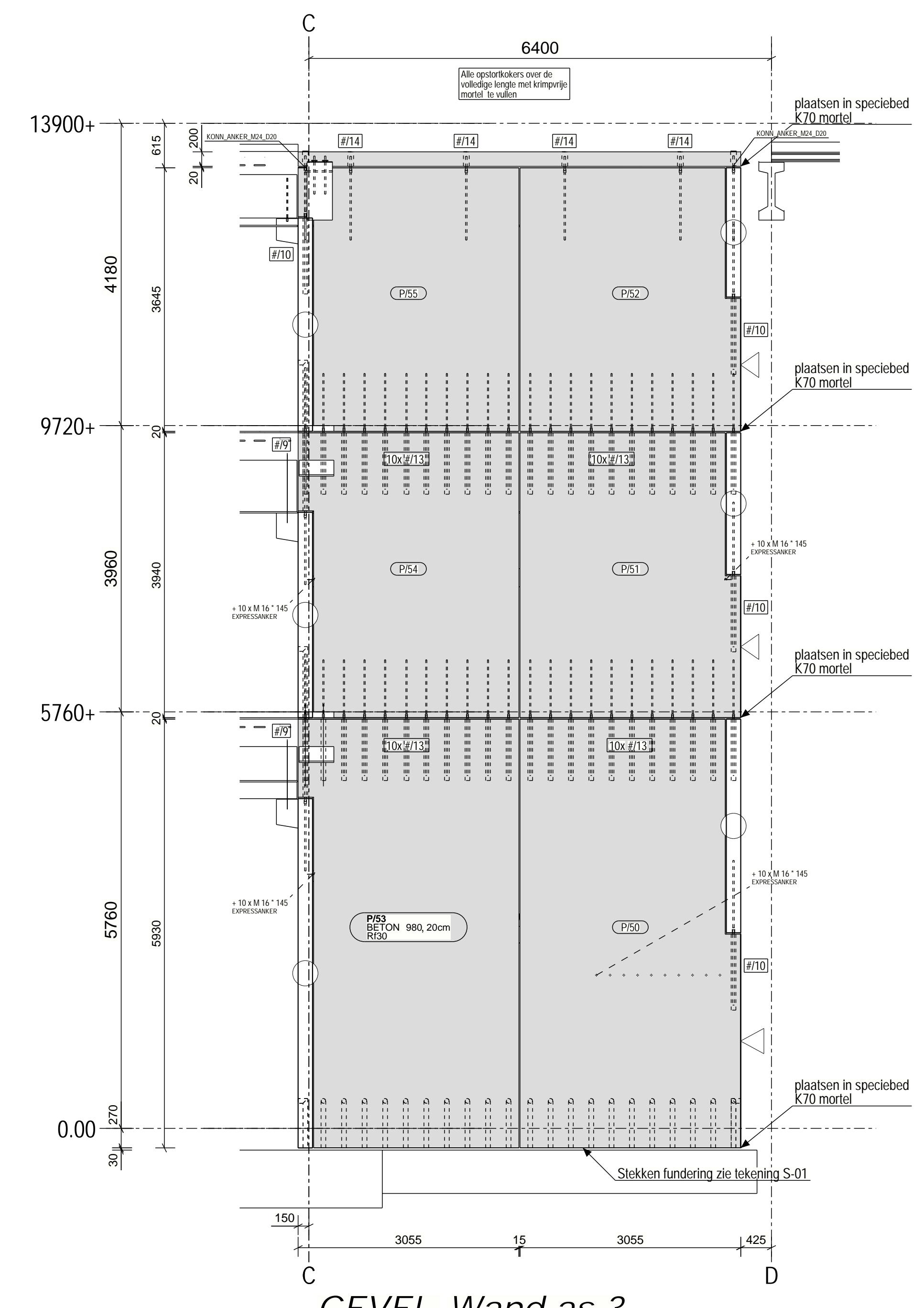
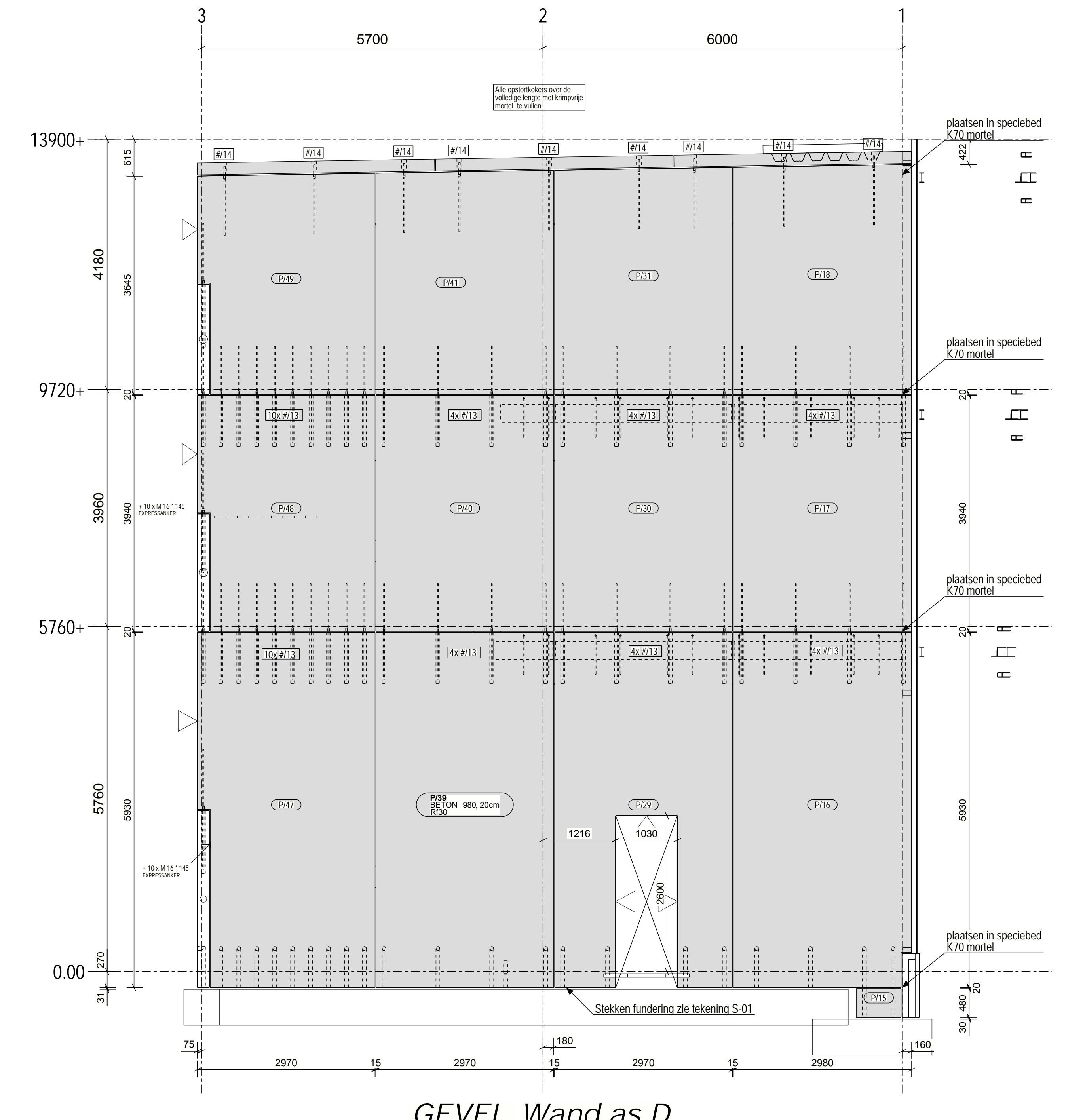


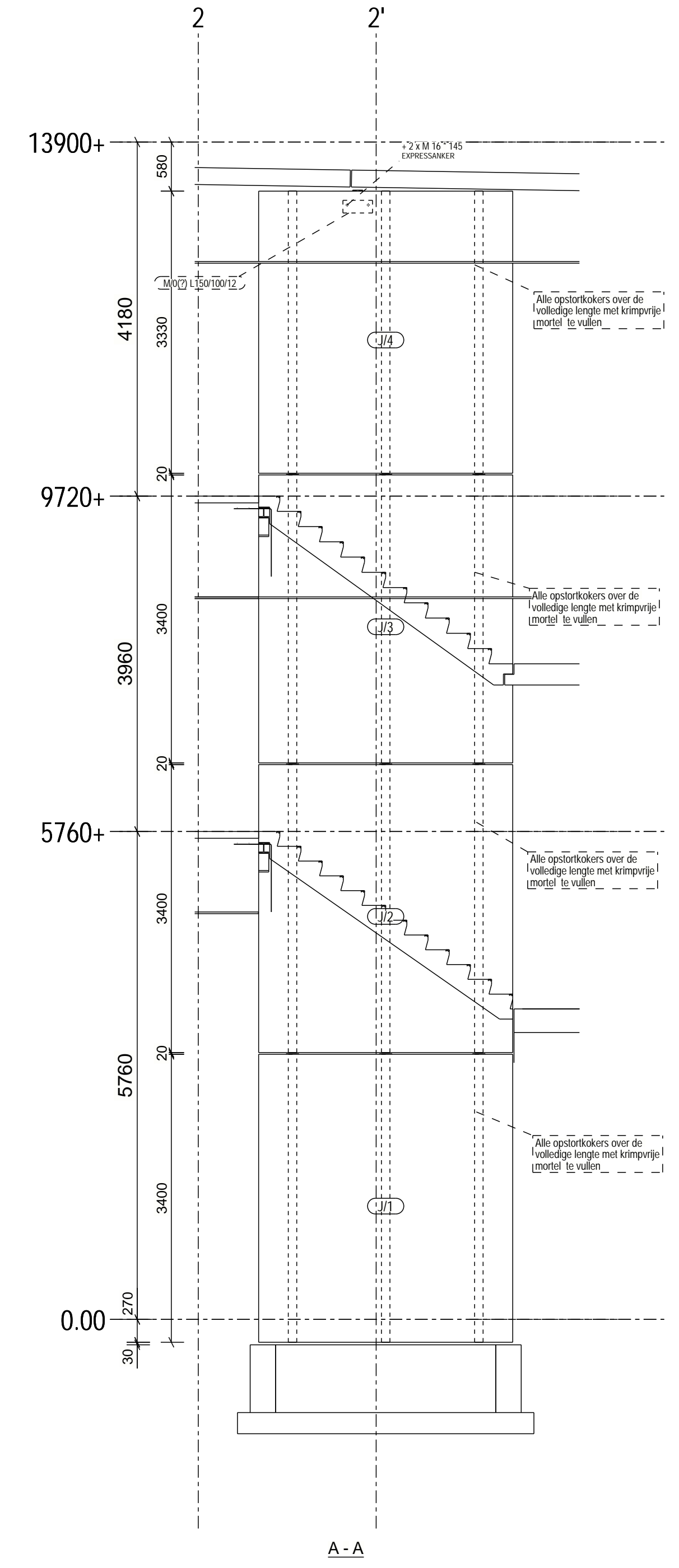
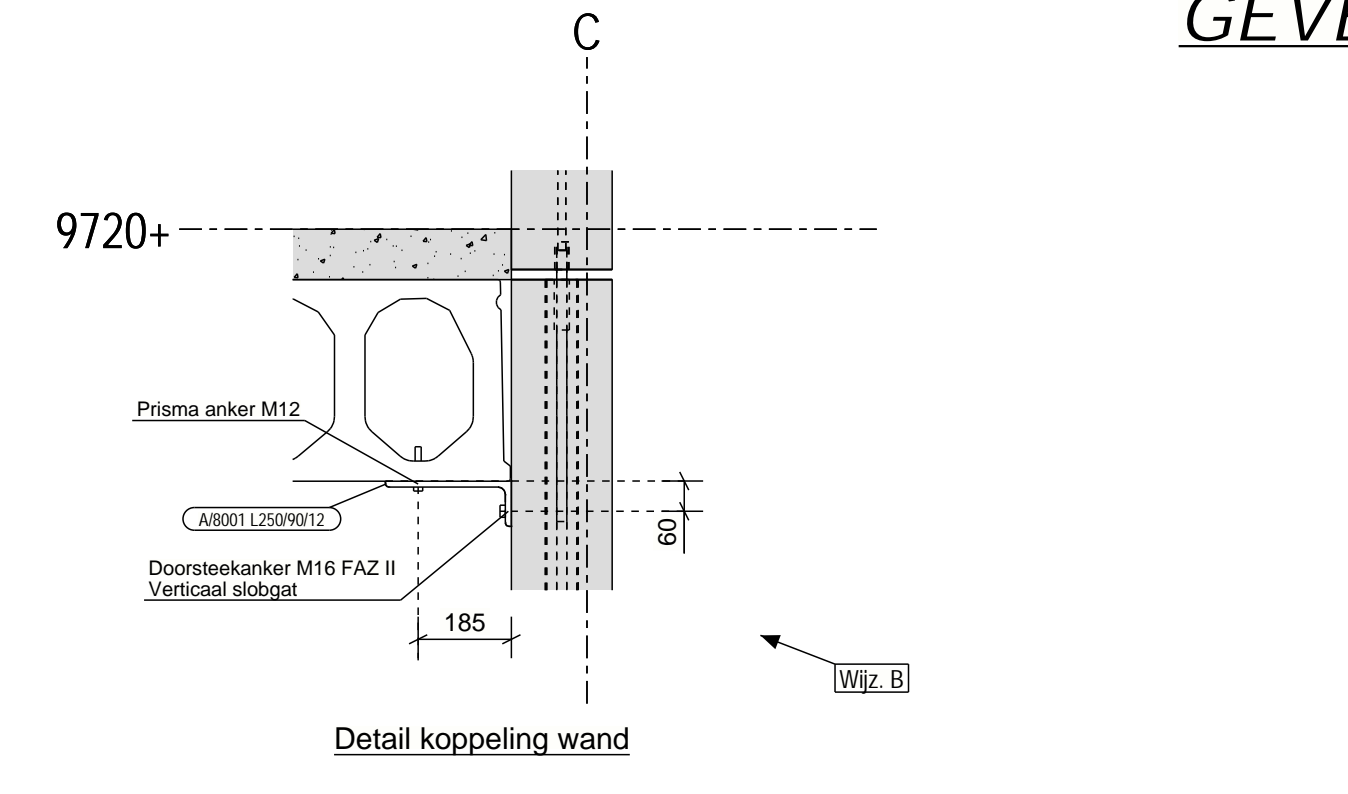
GEVEL Wand as C



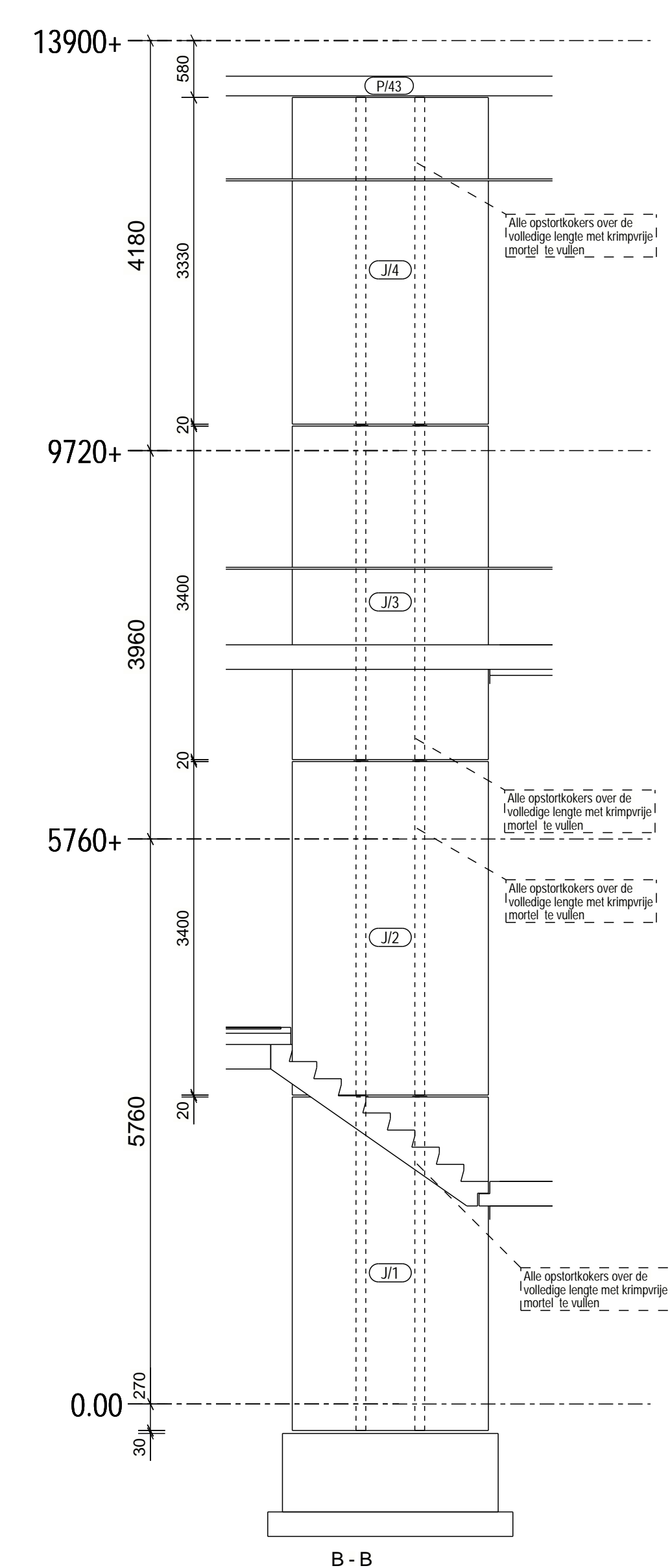
GEVEL Wand as 3



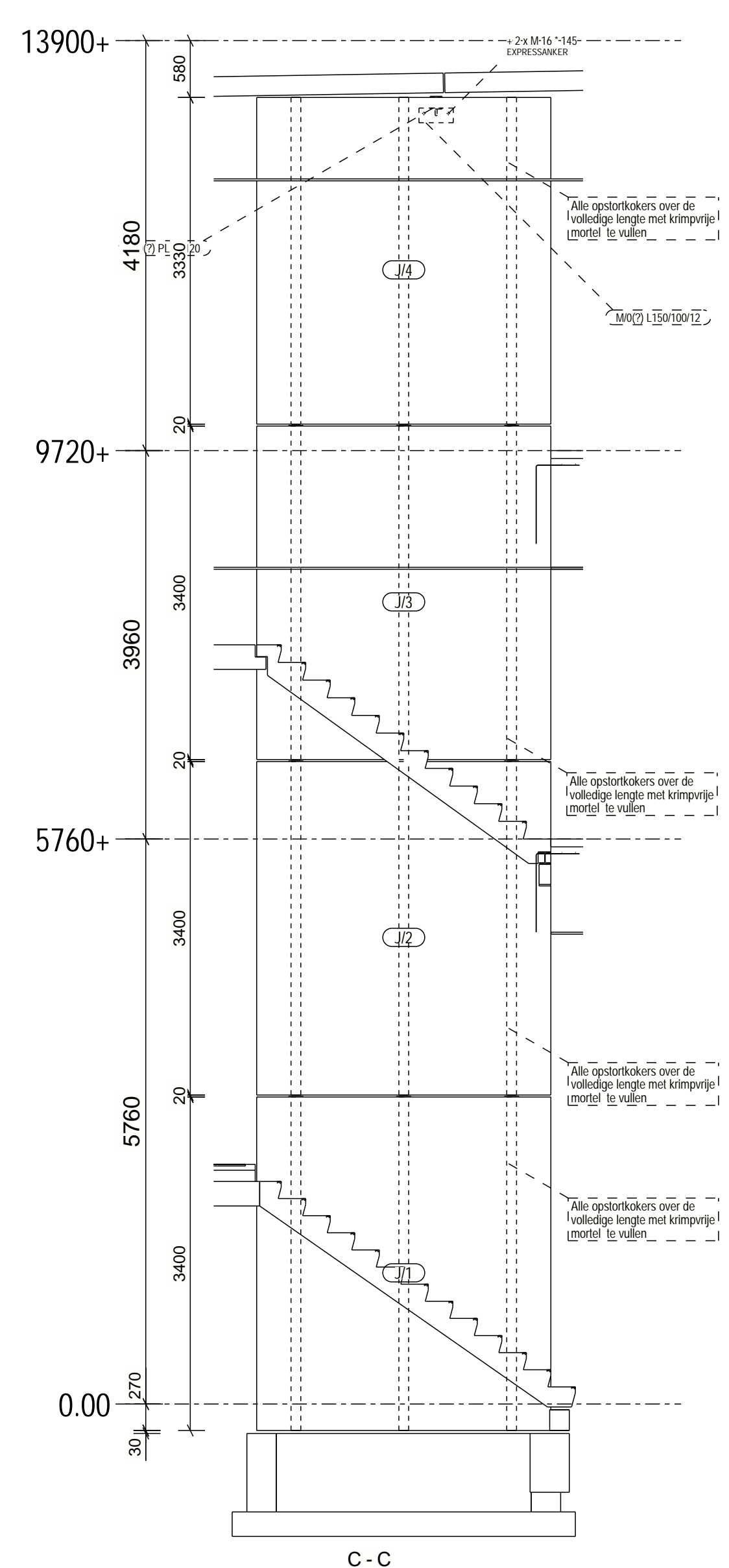
GEVEL Wand as D



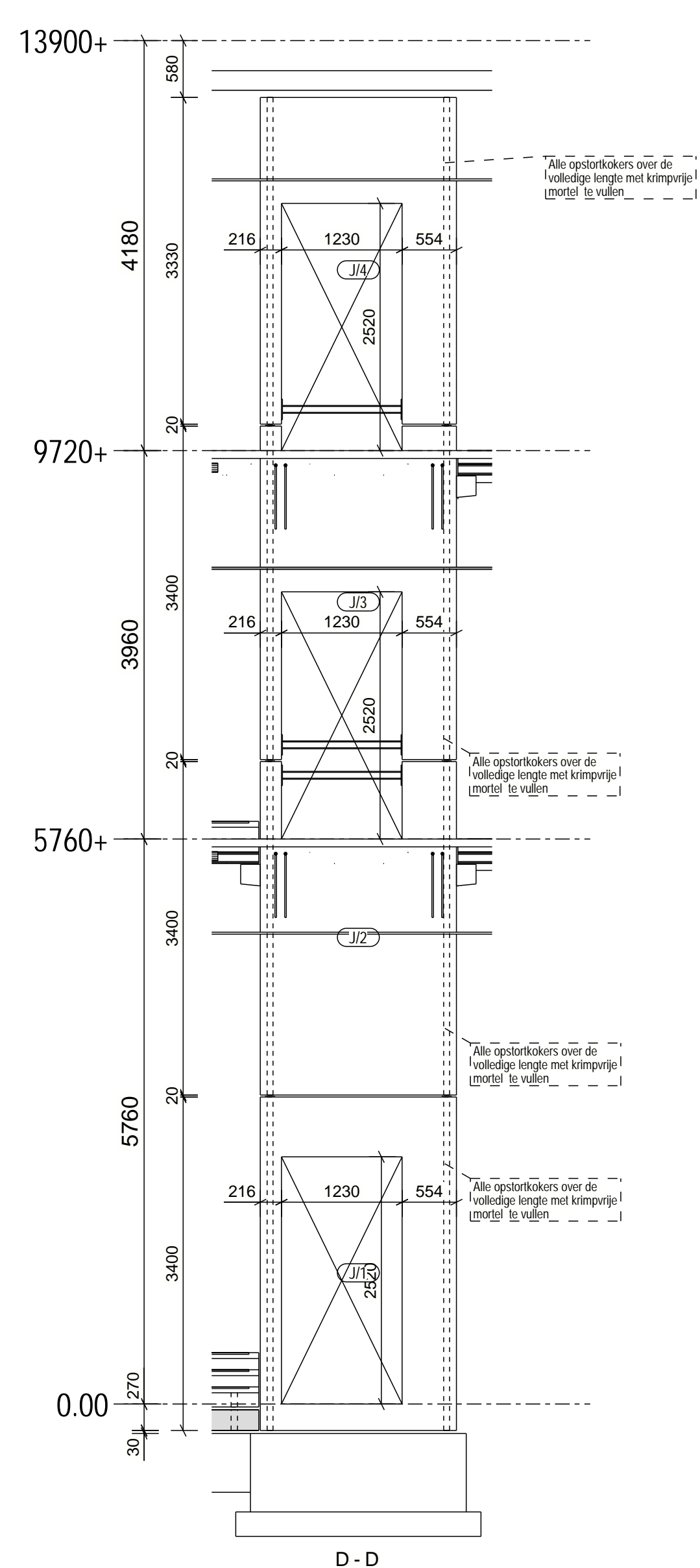
A-A



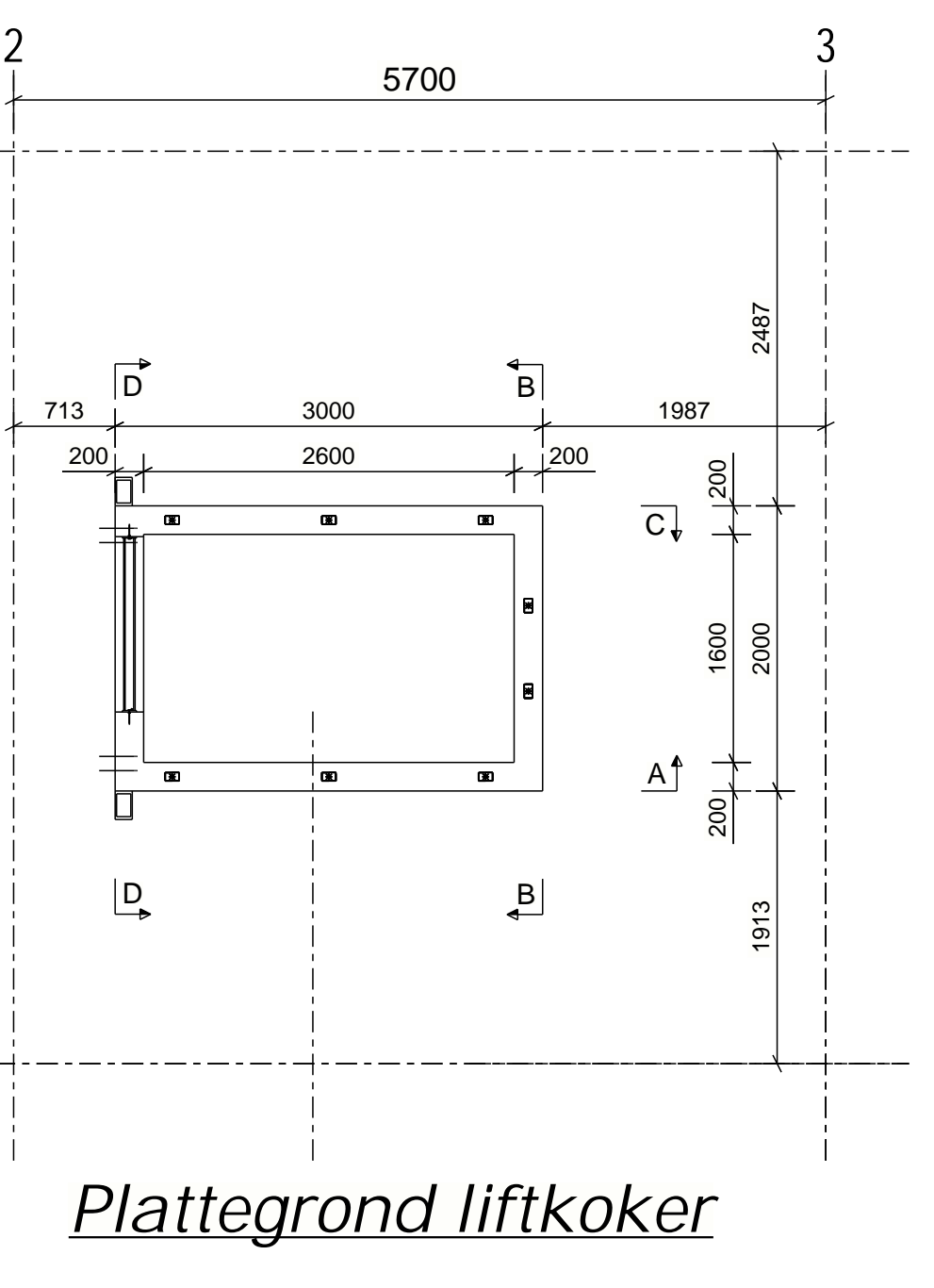
B-B



C-C



D-D



Plattegrond liftkoker

Merknr.	Aantal	Omschrijving	Lengte (mm)
#7	2	KONN_ANKER_M20_D16	540
#9	2	KONN_ANKER_M24_D20	2040
#10	4	KONN_ANKER_M24_D20	1040
#13	145	KONN_ANKER_M20_D16	840
#14	22	KONN_ANKER_M24_D20	200

WILLY NAESSENS Industriebouw NEDERLAND

Vimmerik 18
NL-5253 CB Nieuwkuijk
Tel. : +31 (0)85-2737230
E-mail : info@willynaessens.nl
www.willynaessens.nl

Project : Green Square logistics IV
Ecuadorlaan

Bouwplaats :

Annemer :

M-06 Trappenhuis wanden + liftkoker

Projectleider :	Gekeurd door :	Plan nr. :
Dossier nr. : NL-850202	Ronald-VE	M-06
Datum :	Wijzigingen :	Schaal :
19/07/22	A. Definitief	1:15 1:50
05/10/22	B. Hoeklij i.b.v. bevestiging wanden P11, P12 en P13	

Het uitvoeren van doorboringen in de betonstructuur, wellseis, TT-dakelementen en wanden (met uitzondering van deze, die aangeduid zijn op de uitvoeringsplannen van de N.V. Willy Naessens Nederland) zijn alleen mogelijk na controle en goedkeuring van Willy Naessens Nederland.

Voor akkoord Datum :
Handtekening :