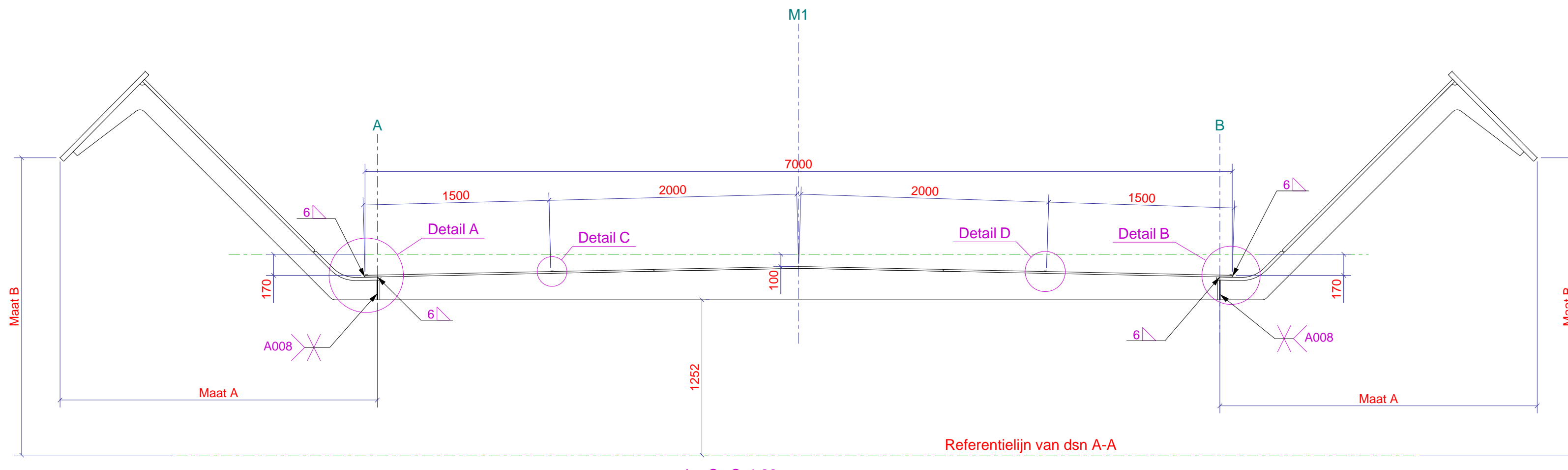
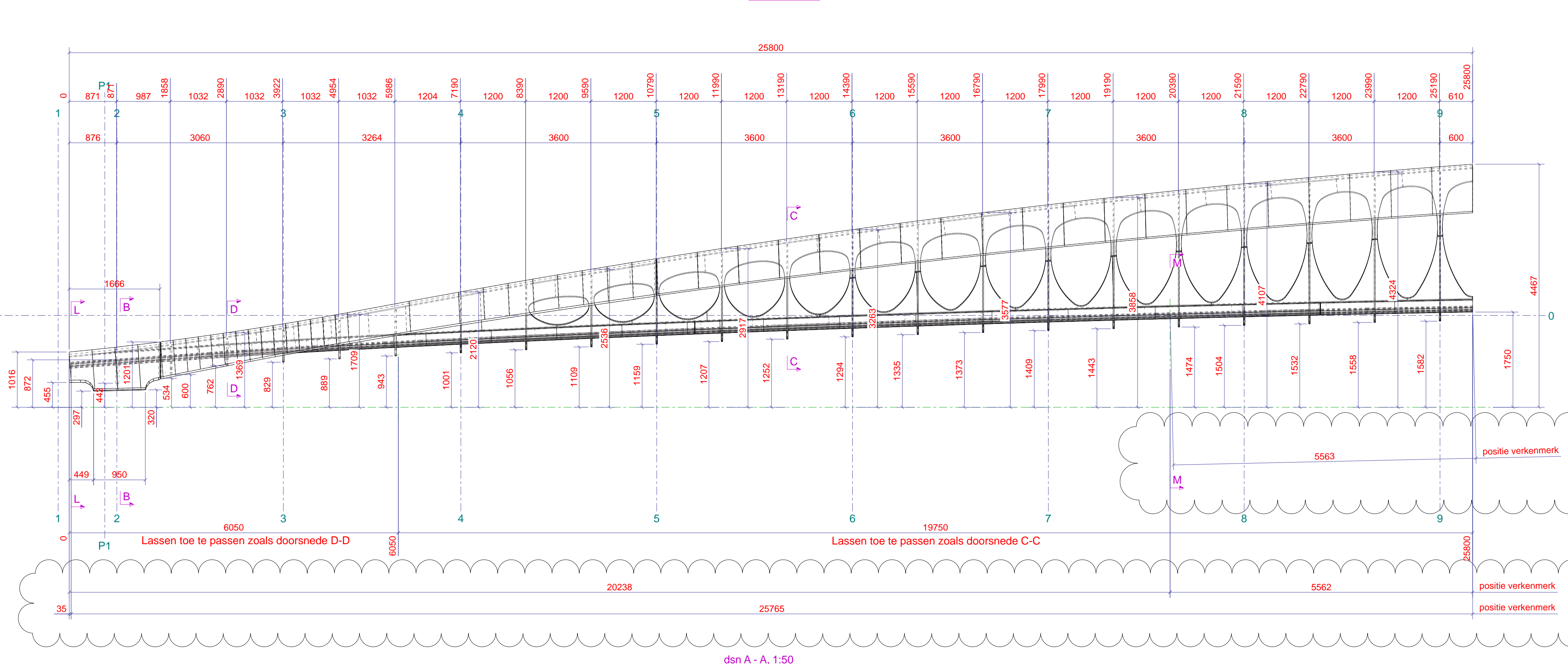
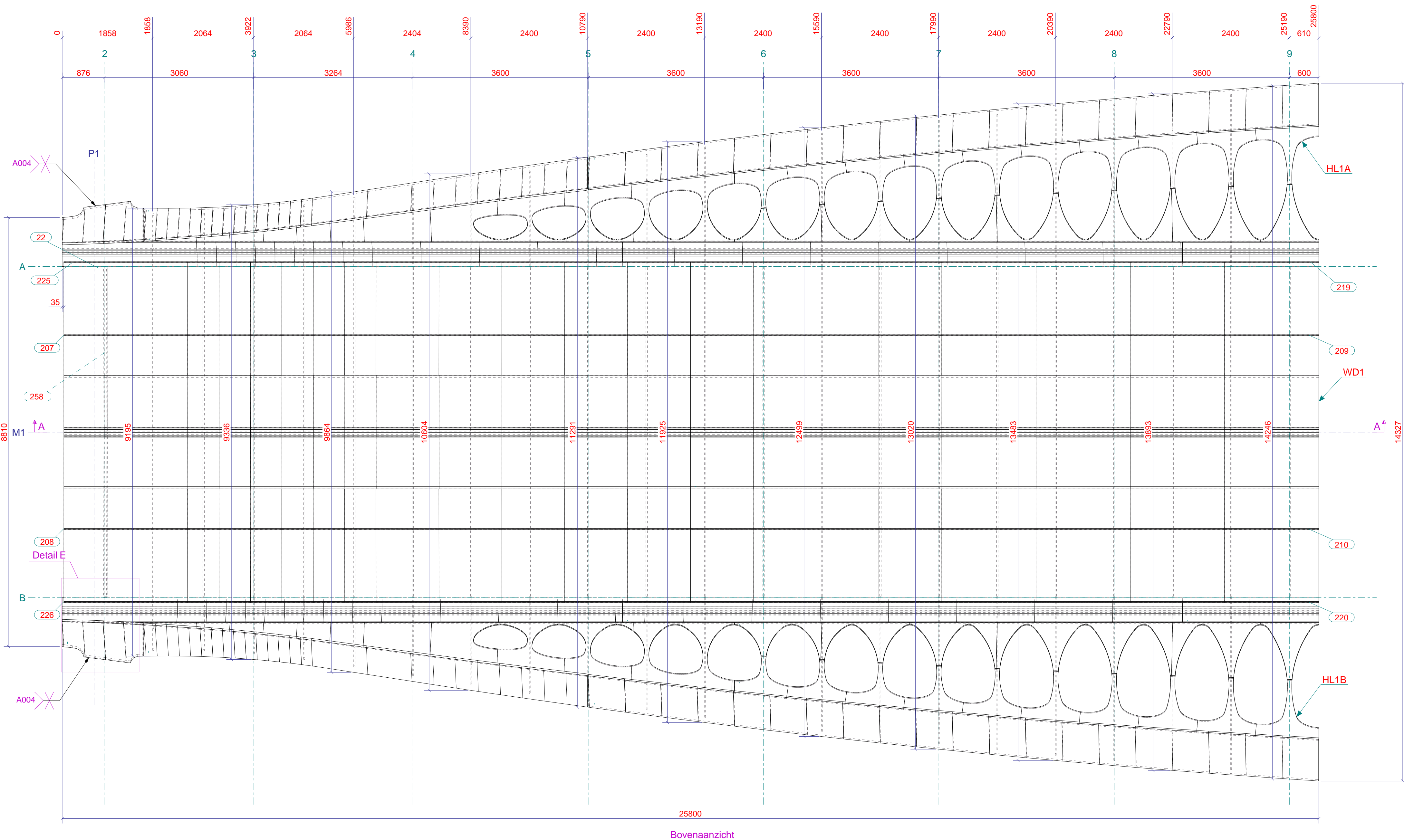
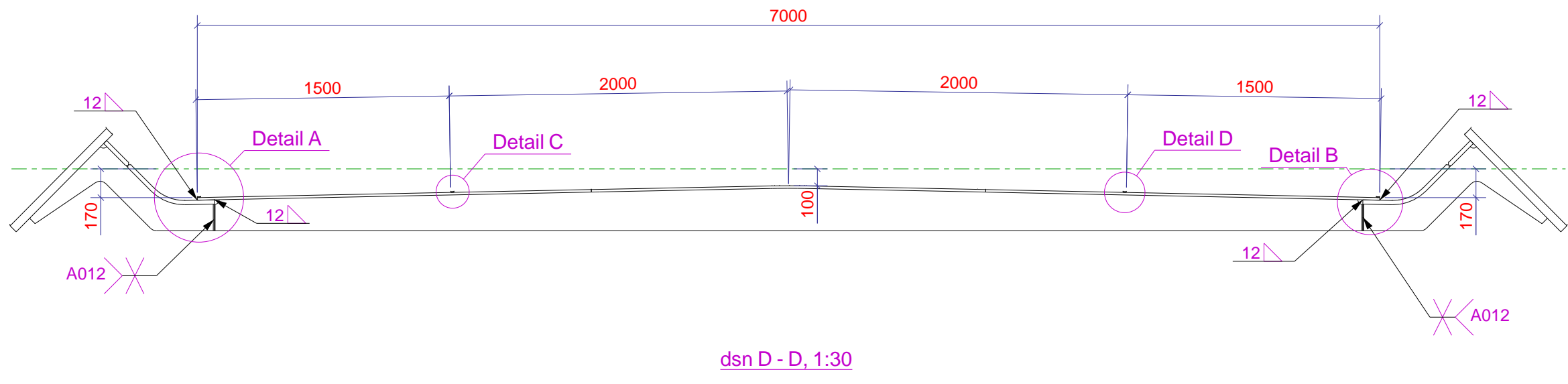


Pos	Profiel	Materiaal	Aantal	Lengte (mm)	Gewicht (kg)
1	PL252090	S355J2+N215	1	13202	1971.0
2	PL251190	S355J2+N	1	12014	1227.9
3	PL251800	S355J2+N	1	12107	1207.3
11	PL251400	S355J2+N215	1	1728	792.4
12	PL251960	S355J2+N215	1	9344	3047.8
13	PL251222	S355J2+N	1	15187	2044.8
21	PL152335	S355J2+N	1	12885	3608.3
22	PL152333	S355J2+N	1	12886	3608.8
23	PL152333	S355J2+N	1	12886	3608.8
24	PL152335	S355J2+N	1	12886	3610.2
25	PL152333	S355J2+N	1	12907	3615.9
26	PL152333	S355J2+N	1	12907	3612.9
50	PL20284.5	S355J2+N	1	15187	48.0
51	PL202872	S355J2+N	1	1779	54.3
52	PL202875	S355J2+N	1	1903	60.3
53	PL202941	S355J2+N	1	2207	66.2
54	PL202973.2	S355J2+N	1	2403	71.8
55	PL201004	S355J2+N	1	2590	77.1
56	PL201033.4	S355J2+N	1	2789	82.1
57	PL201061.4	S355J2+N	1	2939	86.9
58	PL201087.9	S355J2+N	1	3101	91.5
59	PL201113.1	S355J2+N	1	3254	95.8
60	PL201136.8	S355J2+N	1	3400	99.8
61	PL201159.2	S355J2+N	1	3536	103.7
62	PL201180.2	S355J2+N	1	3664	107.3
63	PL201199.8	S355J2+N	1	3785	110.7
64	PL201234.9	S355J2+N	1	3999	116.7
65	PL201234.9	S355J2+N	1	3999	116.7
67	PL201218	S355J2+N	1	3896	113.8
68	PL201218	S355J2+N	1	3896	113.8
90	PL201180.2	S355J2+N	1	3664	107.3
91	PL201159.2	S355J2+N	1	3536	103.7
92	PL201136.8	S355J2+N	1	3400	99.8
96	PL30252	S355J2+N	5	6500	184.2
99	PL302973.2	S355J2+N	1	2403	71.8
102	PL302872	S355J2+N	1	1779	54.3
104	PL302732.2	S355J2+N	1	917	42.2
105	PL302615.5	S355J2+N	1	835	44.2
106	PL302785.2	S355J2+N	1	968	48.2
107	PL30252	S355J2+N	16	6500	187.8
108	PL302775.8	S355J2+N	1	1136	64.4
109	PL302799.5	S355J2+N	1	1301	62.4
110	PL252090	S355J2+N215	1	12017	3970.8
111	PL251700	S355J2+N	1	12014	1237.9
112	PL251800	S355J2+N	1	12107	1207.3
120	PL201400	S355J2+N215	1	1728	792.4
121	PL201960	S355J2+N215	1	9344	3047.9
122	PL201222	S355J2+N	1	15187	2044.8
179	PL20284.5	S355J2+N	1	1507	48.0
180	PL202875	S355J2+N	1	1903	60.3
181	PL202941	S355J2+N	1	2207	66.2
182	PL201004	S355J2+N	1	2590	77.1
183	PL201033.4	S355J2+N	1	2789	82.1
184	PL201061.4	S355J2+N	1	2939	86.9
185	PL201087.9	S355J2+N	1	3101	91.5
186	PL201113.1	S355J2+N	1	3254	95.8
187	PL201199.8	S355J2+N	1	3785	110.7
200	PL302732.2	S355J2+N	1	917	42.2
201	PL302615.5	S355J2+N	1	835	44.2
202	PL302785.2	S355J2+N	1	968	48.2
203	PL302775.8	S355J2+N	1	1136	64.4
204	PL302799.5	S355J2+N	1	1301	62.4
207	STRP90	RVS	1	12884	9.4
208	STRP90	RVS	1	12884	9.3
209	STRP90	RVS	1	12905	9.4
210	STRP90	RVS	1	12905	9.3
219	STRP90	RVS	1	12905	9.2
220	STRP90	RVS	1	12905	9.2
225	STRP90	RVS	1	12884	9.2
219	STRP90	RVS	1	12884	9.2
258	PL202733.9	S355J2+N	1	6589	1007.3
261	PL252090	S355J2+N215	1	11534	1357.4
262	PL252090	S355J2+N	1	11514	1355.1
263	PL252090	S355J2+N215	1	11534	1357.4
264	PL252090	S355J2+N	1	11513	1354.9
264-1	PL252090	S355J2+N	1	2805	330.1
264-2	PL252090	S355J2+N	1	2805	330.1
264-3	PL252090	S355J2+N	1	2805	330.1
				Totaal per merk	69049.9

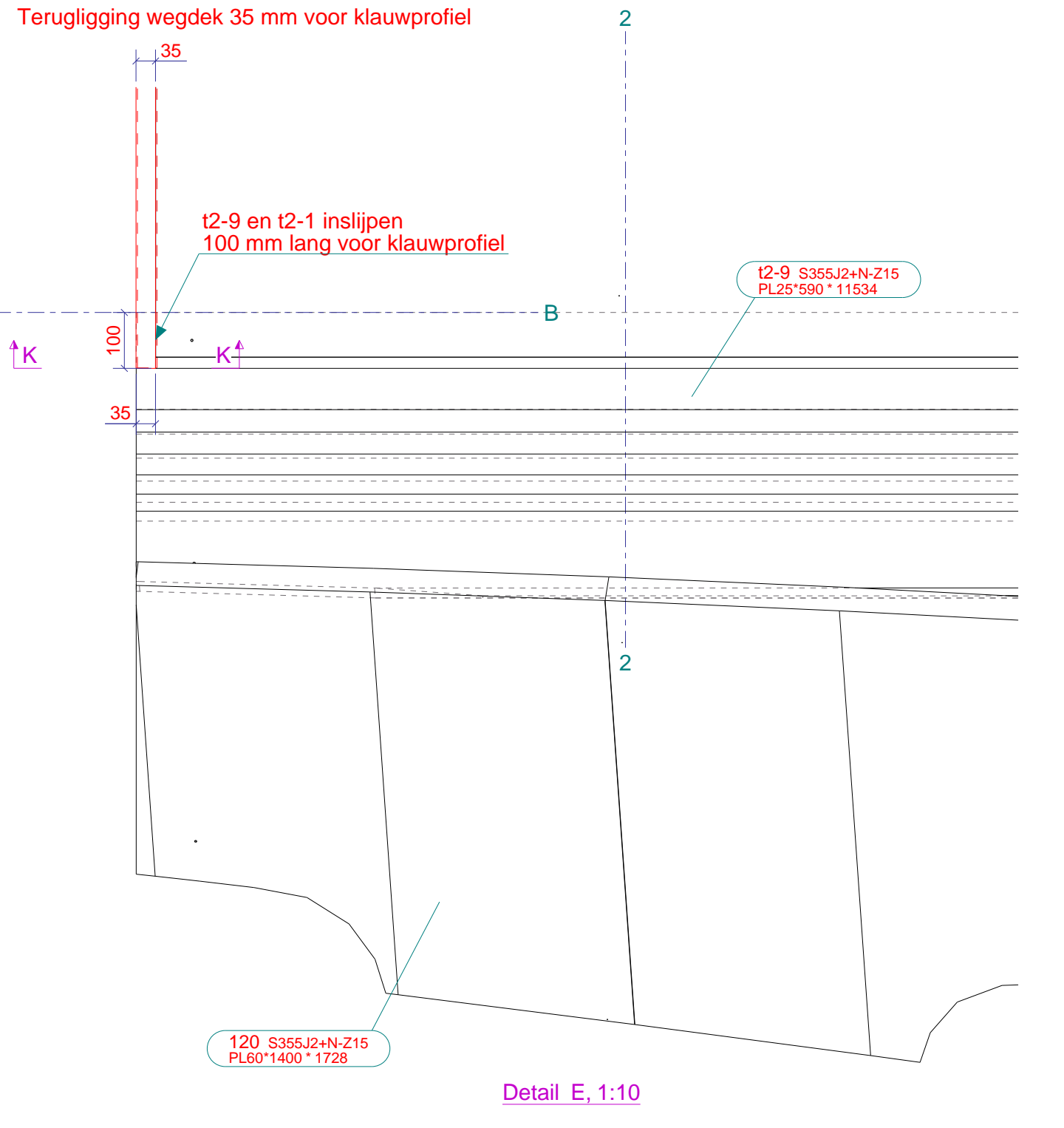
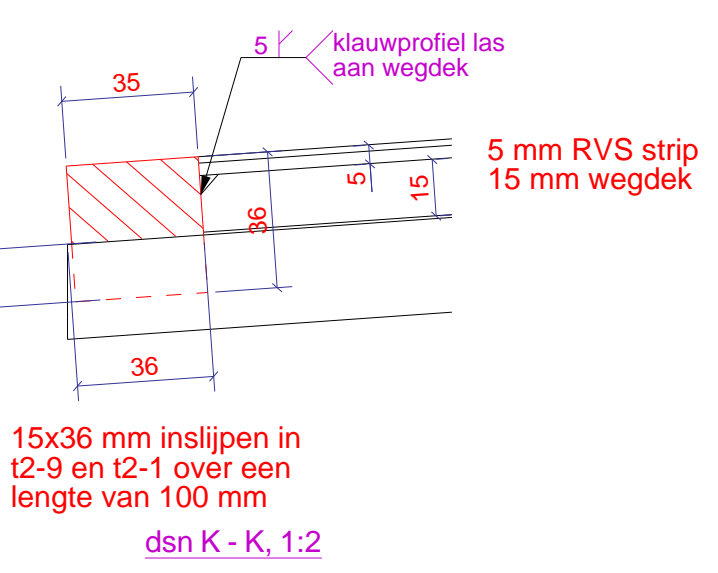
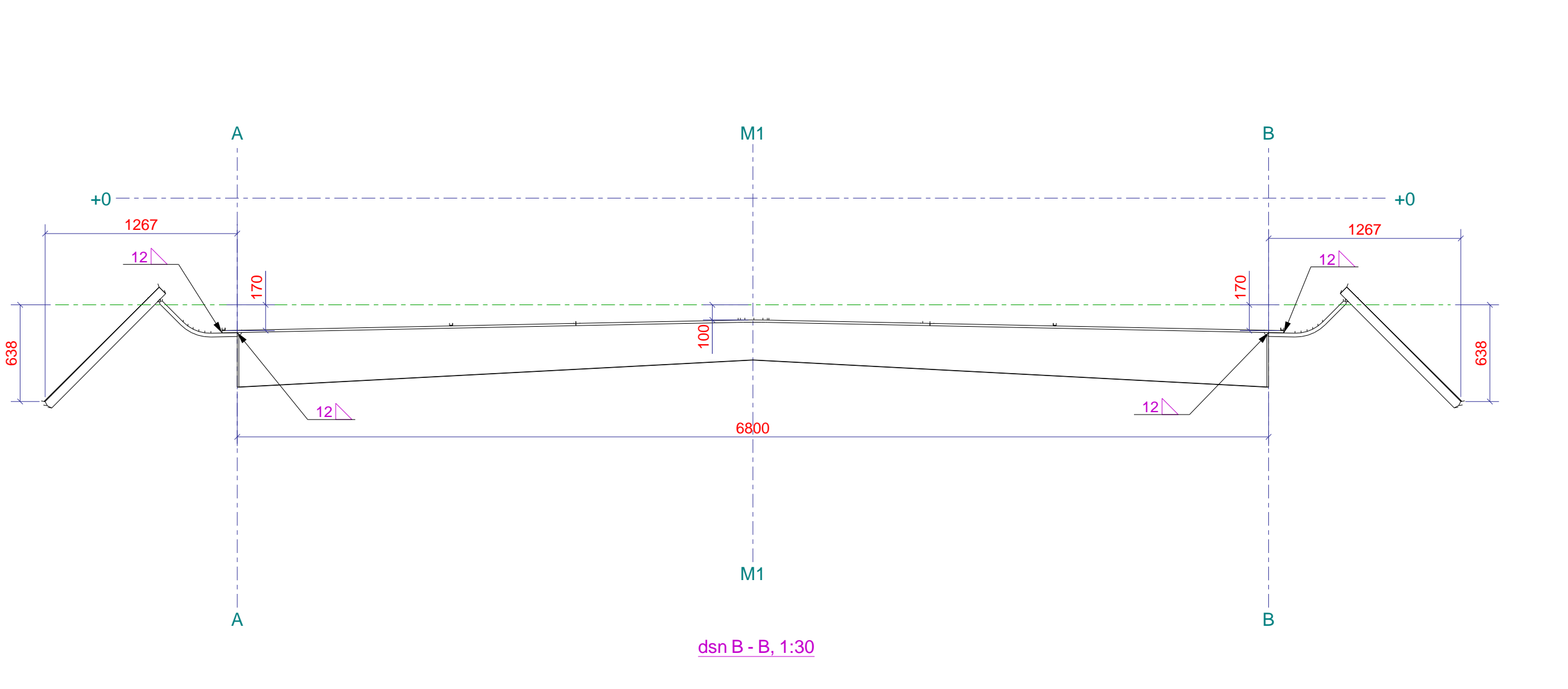
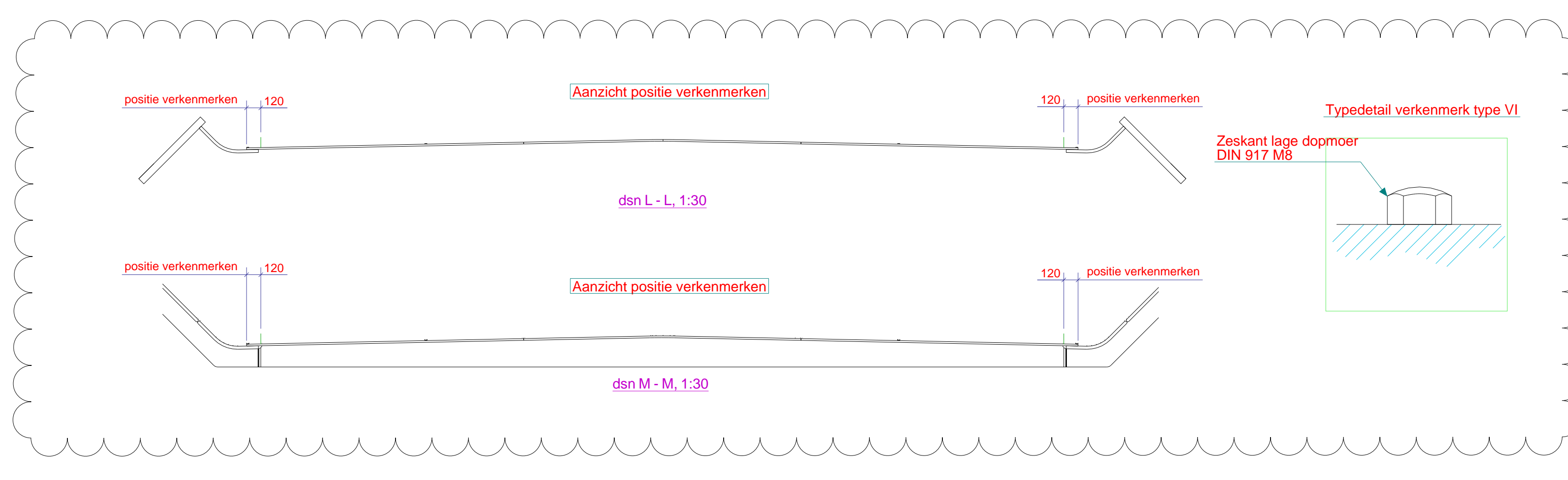
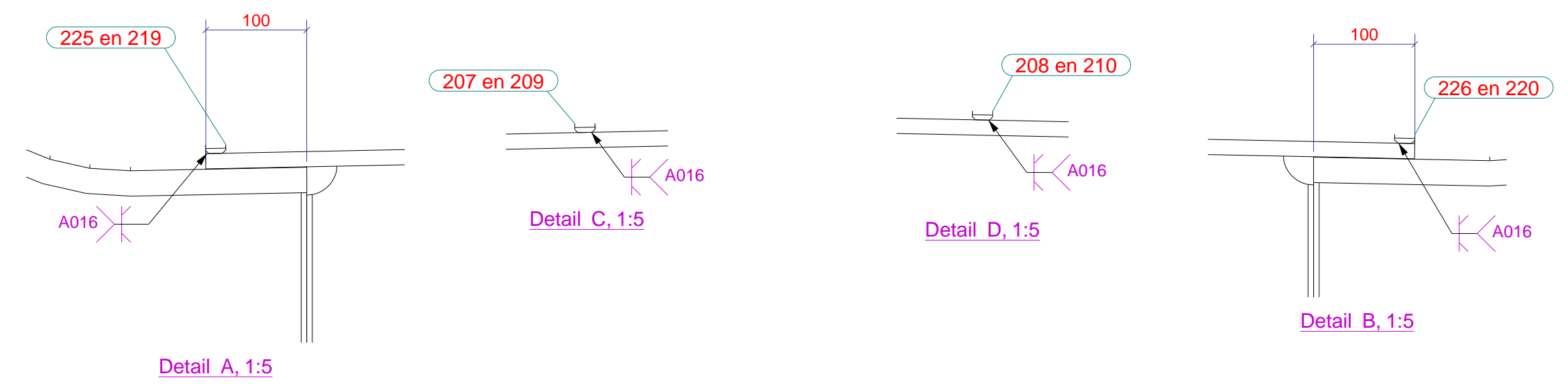


Tabel controlematen

Maat	Maat A	Maat B
As 2	1272	347
As 3	1269	992
As 4	1720	1545
As 5	2248	2080
As 6	2711	2547
As 7	3111	2948
As 8	3448	3286
As 9	3724	3562



Details RVS strips op wegdek



- Overige overzichtstekeningen:
- 22-3310-SS-PL-0001 Overzichtspan
 - 22-3310-SS-PL-0002 Samenbouwplan
 - 22-3310-SS-PL-0003 Verloopplan
 - 22-3310-SS-PL-0004 Overzicht leuning en verlichting
 - 22-3310-SS-PL-0005 Overzicht aansluiting beton
 - 22-3310-SS-PL-0006 Plan meetprotocol
 - 22-3310-SS-PL-0010 Lasnaadcatalogus
 - 22-3310-SS-PL-0100 Bouwdeelplan Bouwdeel 1
 - 22-3310-SS-PL-0200 Bouwdeelplan Bouwdeel 2
 - 22-3310-SS-PL-0300 Bouwdeelplan Bouwdeel 3

- Algemene nota:
- Staalsoort: (tenzij anders vermeld)
 - < 74mm : S355 J2+N
 - < 81mm : S355 J2+N
 - < 125mm : S355 ML
 - Draaisnelheid: 2206 J023 + C450
 - Deurvelhoogte: 175mm, diam 25mm
 - Conserveering:
 - Bescherming van metalen oppervlakken:
 - Bescherming NBN en ISO 12944
 - Duurzame bescherming: hoog
 - Corrosiebestendigheidsklasse: C4
 - Kleur: Lichtblauw NCS 1205-B30G en donkerblauw NCS 2555-B30G
 - Lassen:
 - Alle lassen volgens NBN-EN 25817 kwaliteitsniveau B
 - Waterdichte, continue lassen en slijpgerichte haaks op lasnaad
 - Minimale las: a = 5mm
 - Het samenlassen van de longitudinale platen is door middel van volle weerstandslas uit te voeren tenzij anders vermeld
 - Coördinaten en niveaus:
 - De coördinaten en niveaus zijn overgenomen van de plannen die door GEO2 ter beschikking zijn gesteld.
 - Alle niveaus in T.A.W. coördinaten
 - in Lambert72 (nieuw hoogtecorrectiemodel HBG18)
 - Executieklasse:
 - ECX3 volgens NBN EN 1090-2
 - Voorwerkingsgraad: P3 volgens NBN EN ISO 12944-3:2018

OPDRACHTGEVER

ONTWERPER

PROJECT: **Fietsbrug Watersportbaan**

BENAMING TEKENING: **Bouwdeelplan Bouwdeel 1**

TM Aelterman - TM Denys/Artes Depret - Christoffel Columbastraat 5 - Haven 7080 - 9042 Gent - Tel +32(0)9 355 50 03

Blad	Datum	Omschrijving	Getekend	Nagezien	Goedgekeurd	Akkoord
B	03.04.2023	Positie verkenmerken	KR			
A	28.02.2023	Geometrisering	KR			
G	30.01.2023	tekening	KR			

Vervangt nummer: -

Schaal: 1:5