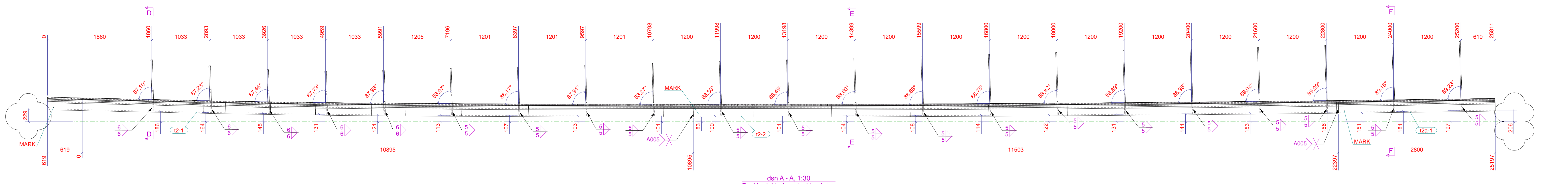
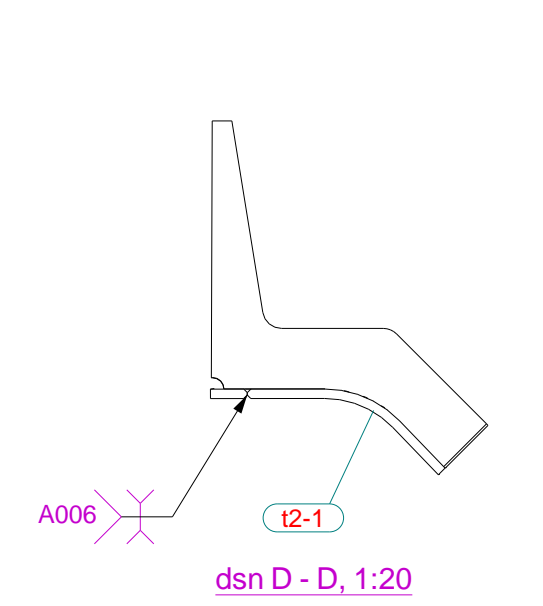


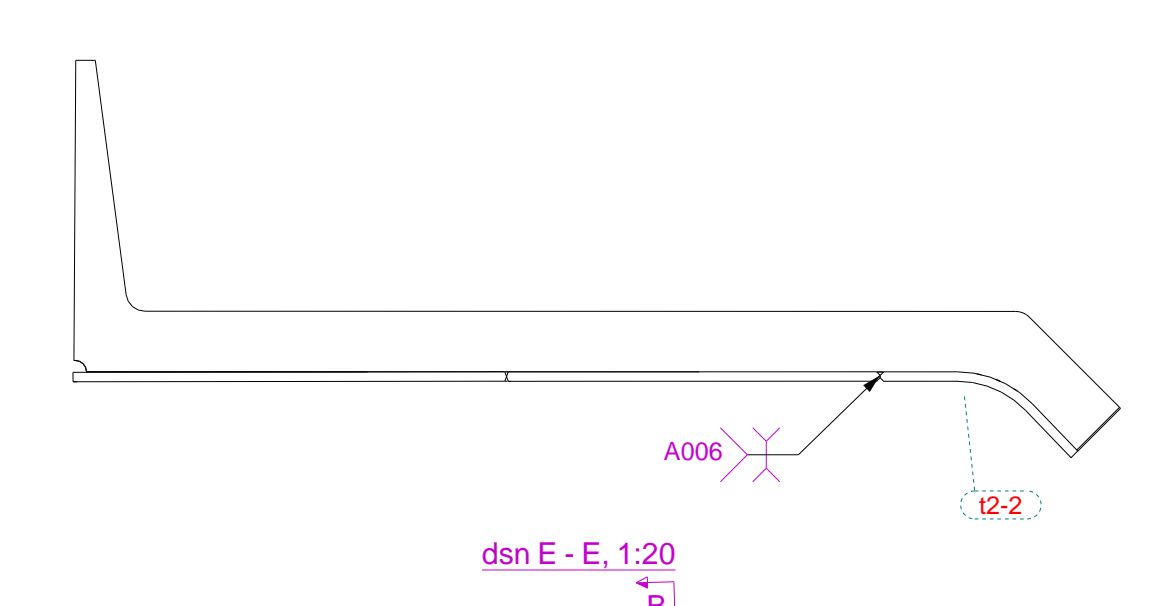
Bovenaanzicht HL1A
1:30



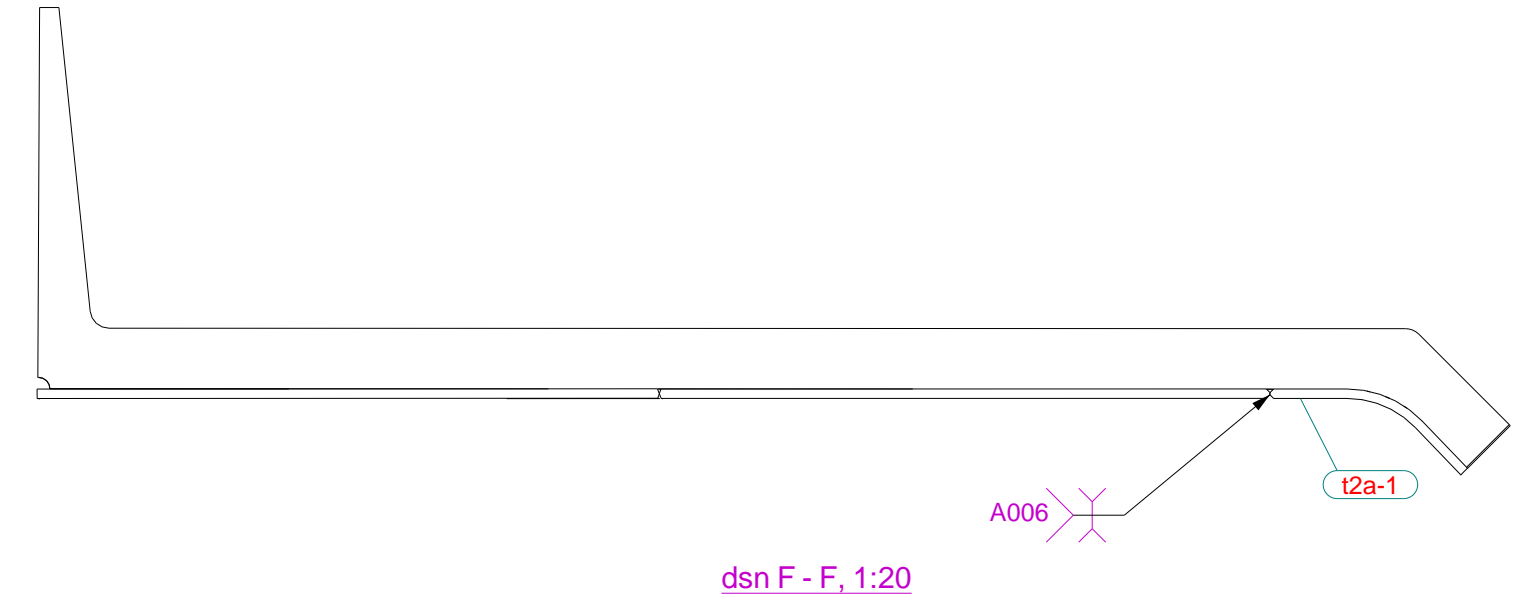
dsn A - A, 1:30
Positie dubbel geplooidde platen



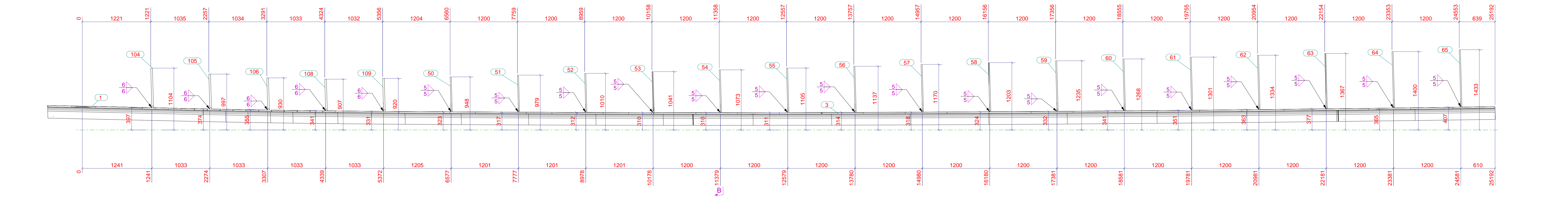
dsn D - D, 1:20



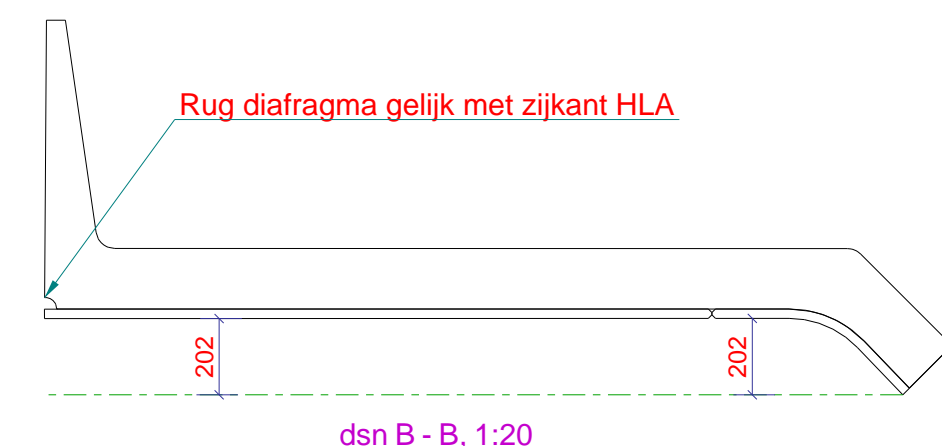
dsn E - E, 1:20



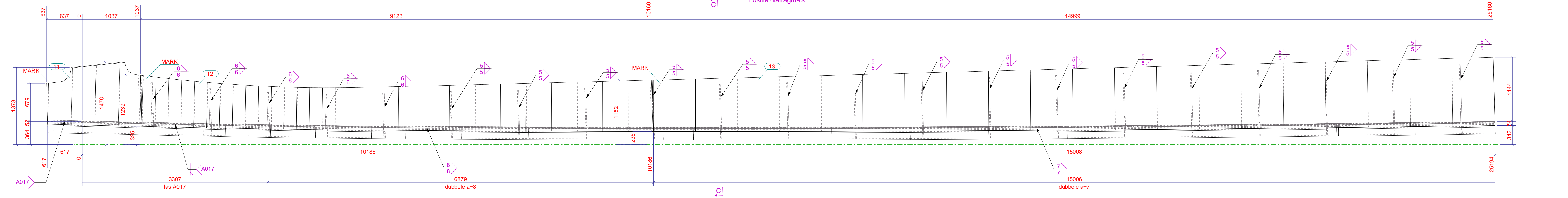
dsn F - F, 1:20



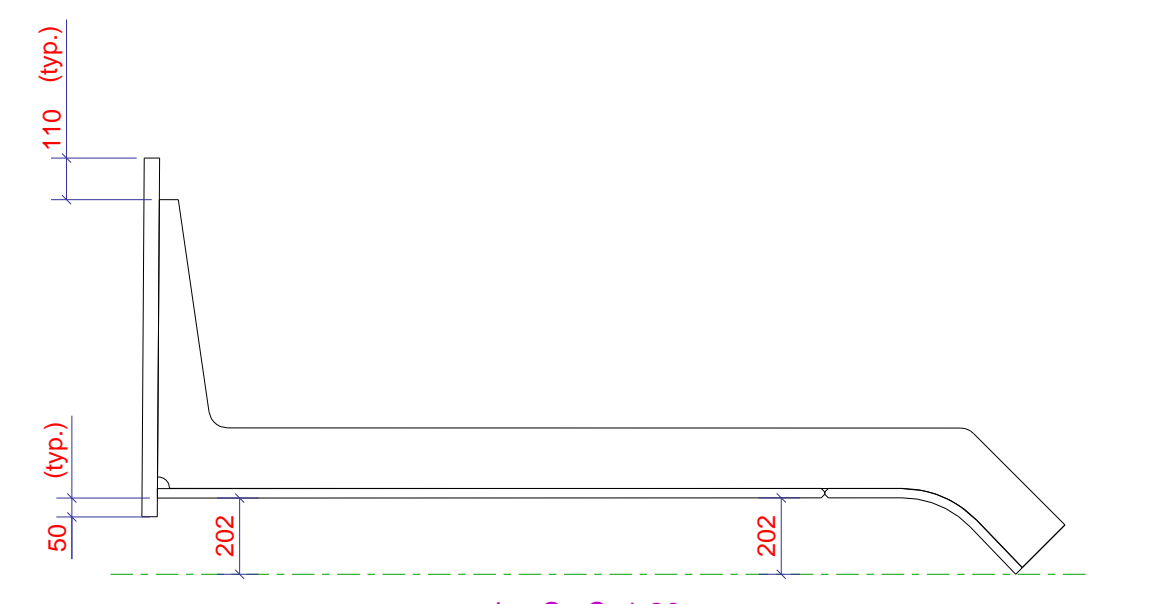
dsn A - A, 1:30
Positie diafragma's



dsn B - B, 1:20
typesede zonder bovenzool



dsn A - A, 1:30
Positie bovenzool



dsn C - C, 1:20
typesede met bovenzool HL1A

- Overige overzichtstekeningen:
- 22-3310-SS-PL-0001 Overzichtstapen
 - 22-3310-SS-PL-0002 Samenbouwplan
 - 22-3310-SS-PL-0003 Verflap
 - 22-3310-SS-PL-0004 Overzicht leuning en verlichting
 - 22-3310-SS-PL-0005 Overzicht aansluiting beton
 - 22-3310-SS-PL-0006 Plan meetprotocol
 - 22-3310-SS-PL-0010 Lasmastakalagus
 - 22-3310-SS-PL-0100 Bouwdeelplan Bouwdeel 1
 - 22-3310-SS-PL-0200 Bouwdeelplan Bouwdeel 2
 - 22-3310-SS-PL-0300 Bouwdeelplan Bouwdeel 3

Algemene nota:

- Staalsoort: (tenzij anders vermeld)
- < 74mm: S355 J2+N
- < 81mm: S355 J2+N
- < 125mm: S355 ML
- Deurenis:
- Deurvelkwaliteit: >=206 J0G3 + C450
- Deurvelhoogte: 175mm, diam 25mm
- Coëfficiënt van metalen oppervlakken:
- Bescherming volgens NBN en ISO 12944
- Diaarsamhoudingsgebied: hoog
- Corrosiebestendigheid: C4
- Kleur: Lichtblauw NCS: S20-B30G en donkerblauw NCS: S35-B30G
- Lassen:
- Alle lassen volgens NBN EN 25817 kwaliteitsniveau B
- Waterdichte, continue lassen en stijfgerichte haaks op lasnaad
- Minimale las: a = 5mm
- Het samenlassen van de longitudinale platen is door middel van volle weerstandlas uit te voeren tenzij anders vermeld
- De coördinaten en niveaus zijn overgenomen van de plannen die door GEO2 ter beschikking zijn gesteld.
- Alle niveaus en T.A.V. coördinaten
- Executieklasse
- EXC3 volgens NBN EN 1090-2
- Voorbewerkingsoort
- P3 volgens NBN EN ISO 12944-3:2018

aelterman ARTES DEPRET DENYS

OPDRACHTGEVER

gent: FARYS

ONTWERPER

MEY PARTNERS/VIBL OMGEVING LANDSCAPE ARCHITECTURE

PROJECT: Fietsbrug Watersportbaan

BENAMING TEKENING: Samenstelling HL1A

TM Aelterman - TM Denys/Artes Depret - Christoffel Columbastraat 5 - Haven 7080 - 9042 Gent - Tel +32(0)9 355 50 03

Rev	Datum	Omschrijving	Getekend	Nagezien	Goedgekeurd	Akkoord
D	06.04.2023	Aanvangspunt maat	KR			
C	15.03.2023	Extra maten anker	KR			
B	09.03.2023	Concreet slaan/waars	KR			
A	28.02.2023	Geometrisering	KR			
S	30.01.2023	te Uitgave	KR			

Ontwerper: Vervangt nummer: Schaal: 1:0

Blad 1/1 Tekeningnummer: 22-3310-SS-PL-0104