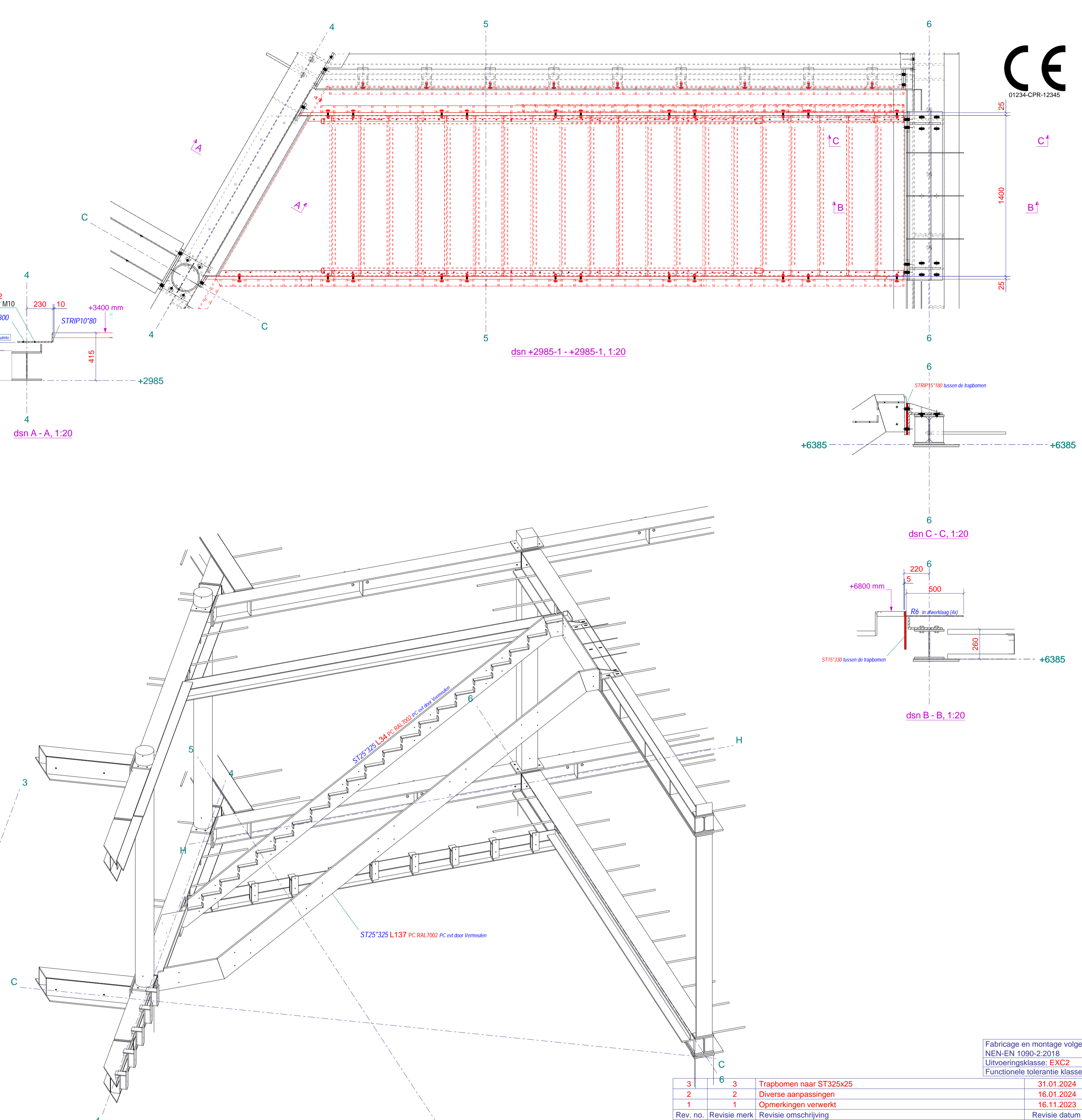
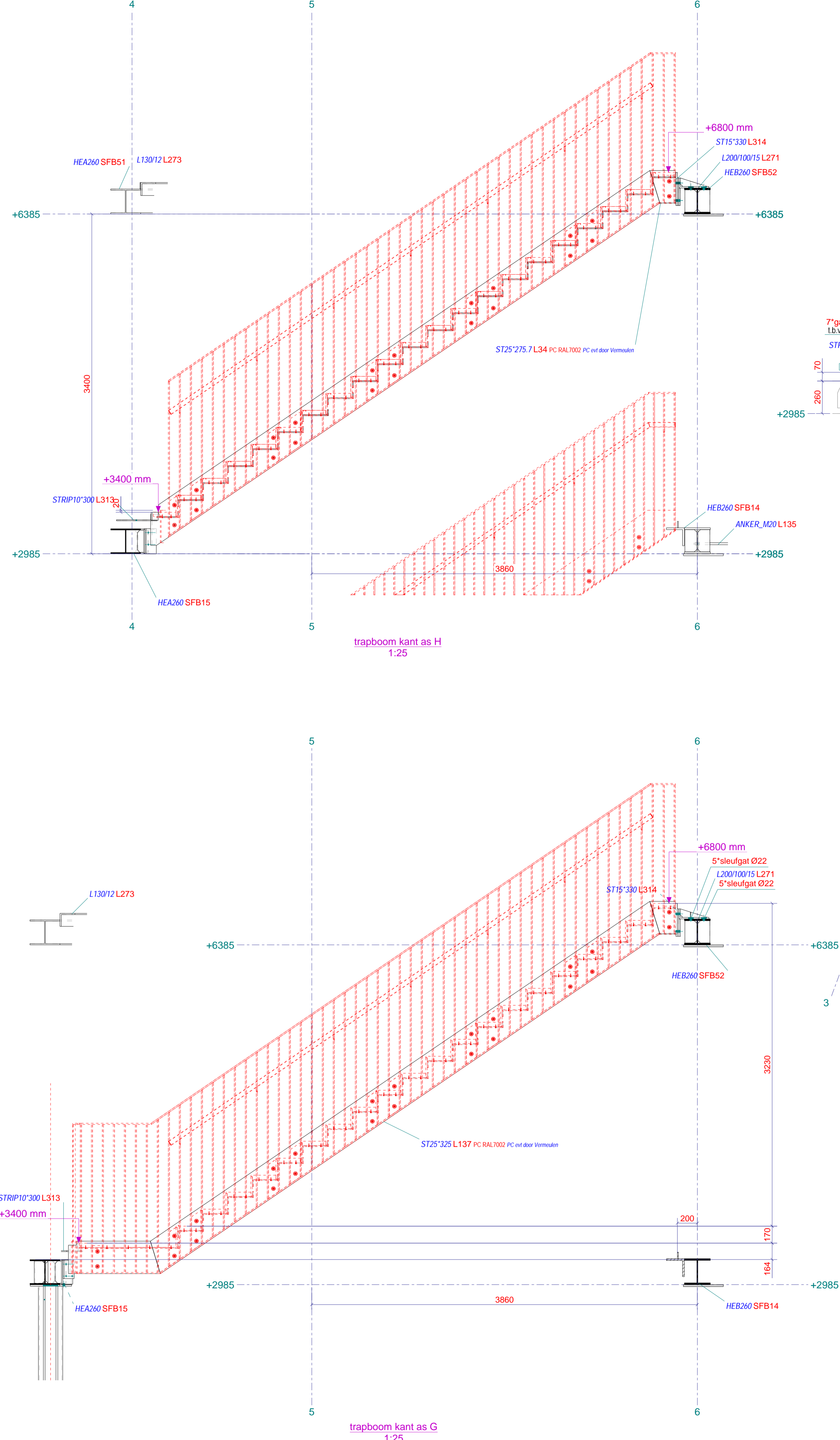




01234-CPR-12345



Fabricage en montage volgens
 NEN-EN 1090-2:2018
 Uitvoeringsklasse: EXC2
 Functionele tolerantie klasse: 1

3	3	Trapbomen naar ST325x25	31.01.2024	WK
2	2	Diverse aanpassingen	16.01.2024	WK
1	1	Opmerkingen verwerkt	16.11.2023	WK
Rev. no.	Revisie merk	Revisie omschrijving	Revisie datum	Tek.

Werk:
Schreuder College
 Onderwerp:
Stalen trapbomen van 1e naar 2e verdieping
 Opdrachtgever:
Bertens Bouw
 Taborstraat te Rotterdam

Getekend: **WK**
 Datum: **31.01.2024**
 Schaal: **zie aanzicht**



Materiaalsoorten en kwaliteiten: Platen en profielen S355J2H volgens NEN-EN 10025-2, buis en kokerprofielen: S355J2H volgens NEN-EN 10210-1 (warmvervaardigd) S355J2H volgens NEN-EN 10219-1 (koudvervaardigd)
 Lassen a=5, tenzij anders vermeld, volgens NEN-EN-ISO 2553:2014. Boutkwaliteit 8.8, tenzij anders vermeld

Project: **22102**
 Tekening: **G [10]**
 Status: **Definitief**
 Formaat: **A1**

conservatie-adviesbureau
T.J. Verlagen bv
 Edisonweg 4
 5482 TJ Schijndel
 Tel. 073-9514085

Conservatie:
 PC RAL 7002
 Evt. door hekfabrikant Vermulen