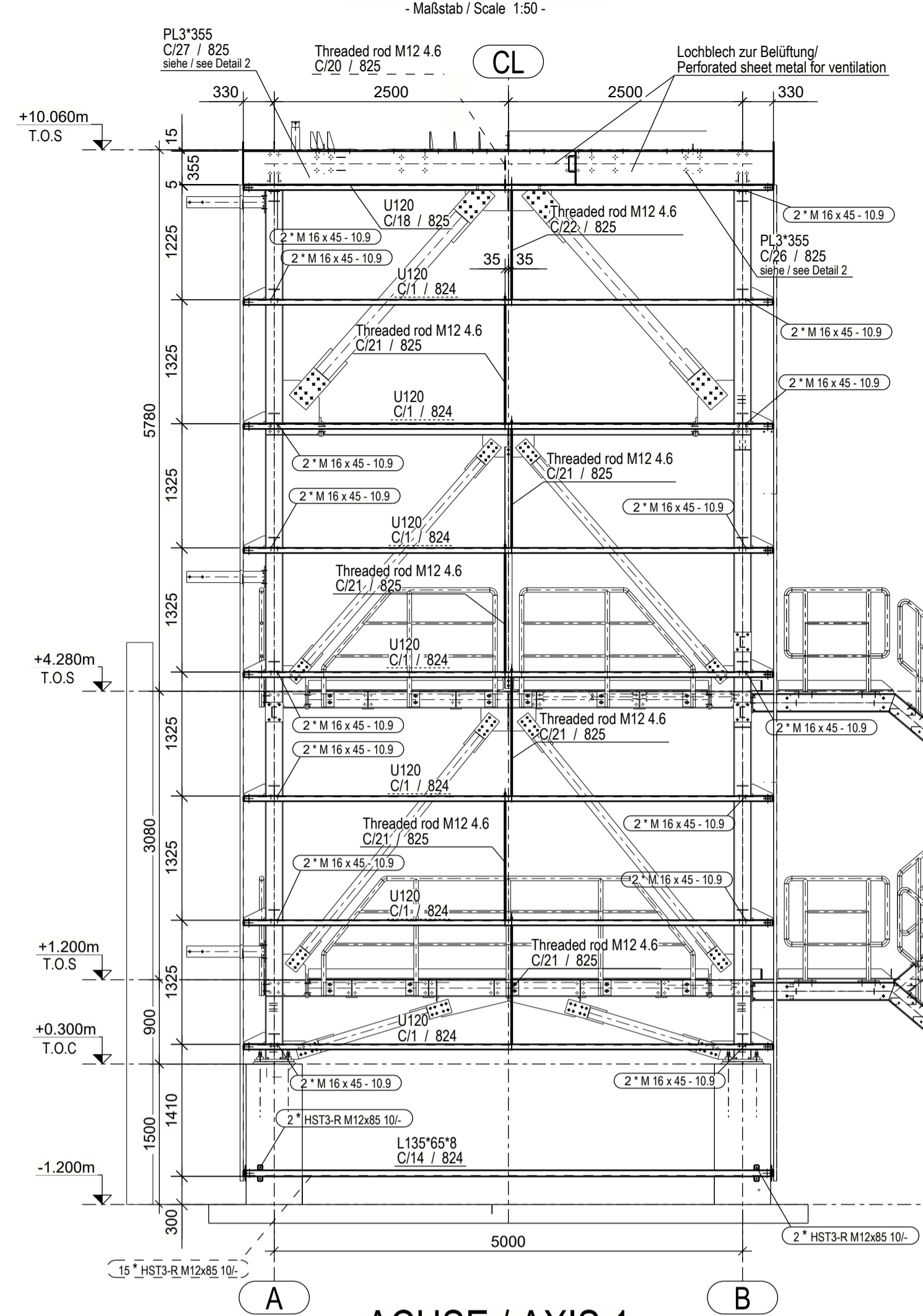
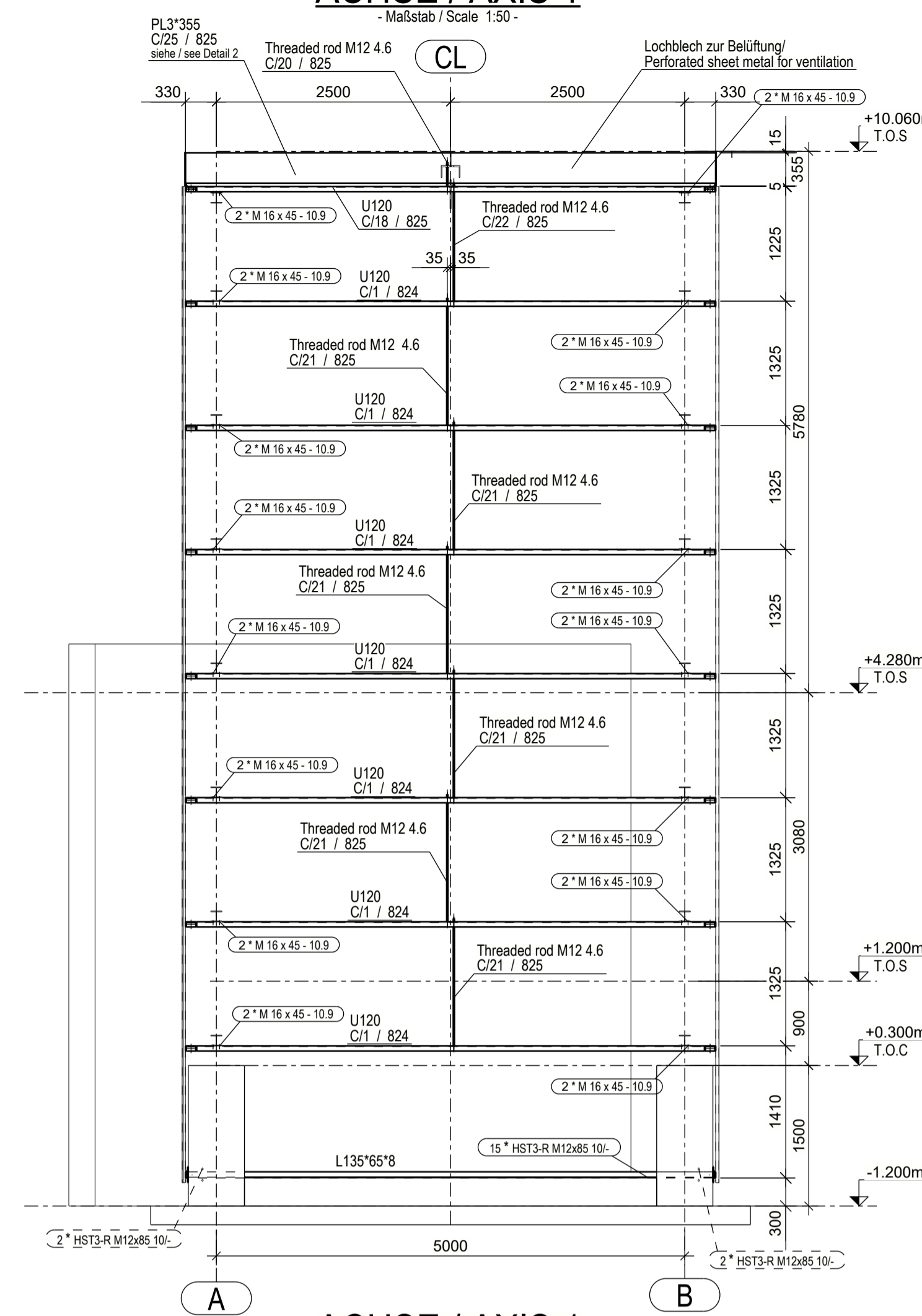


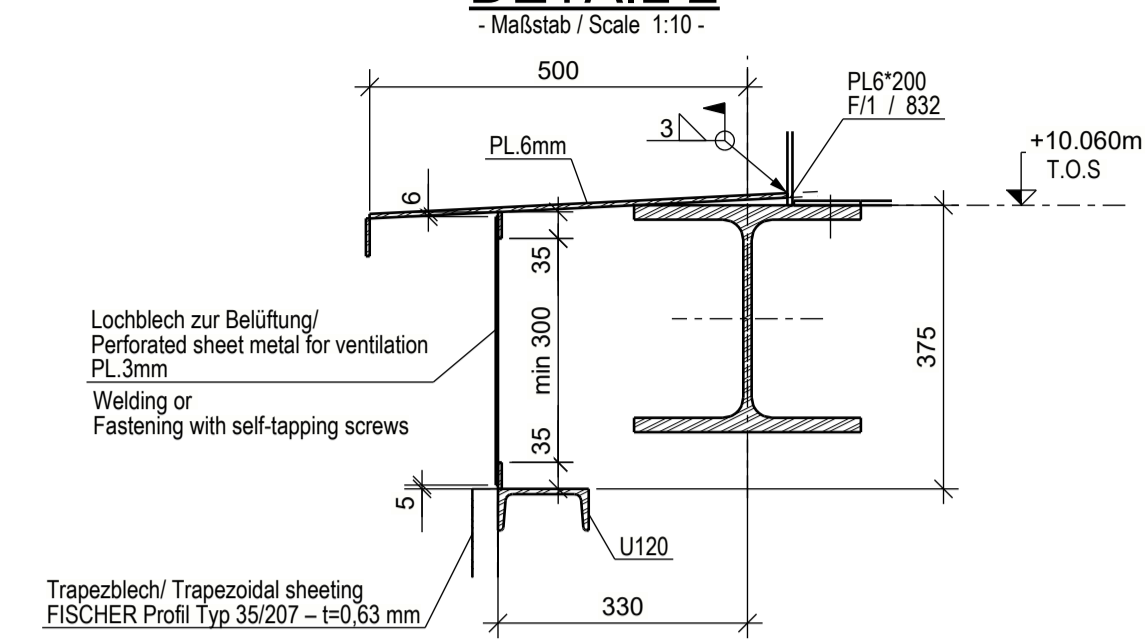
ACHSE / AXIS 1



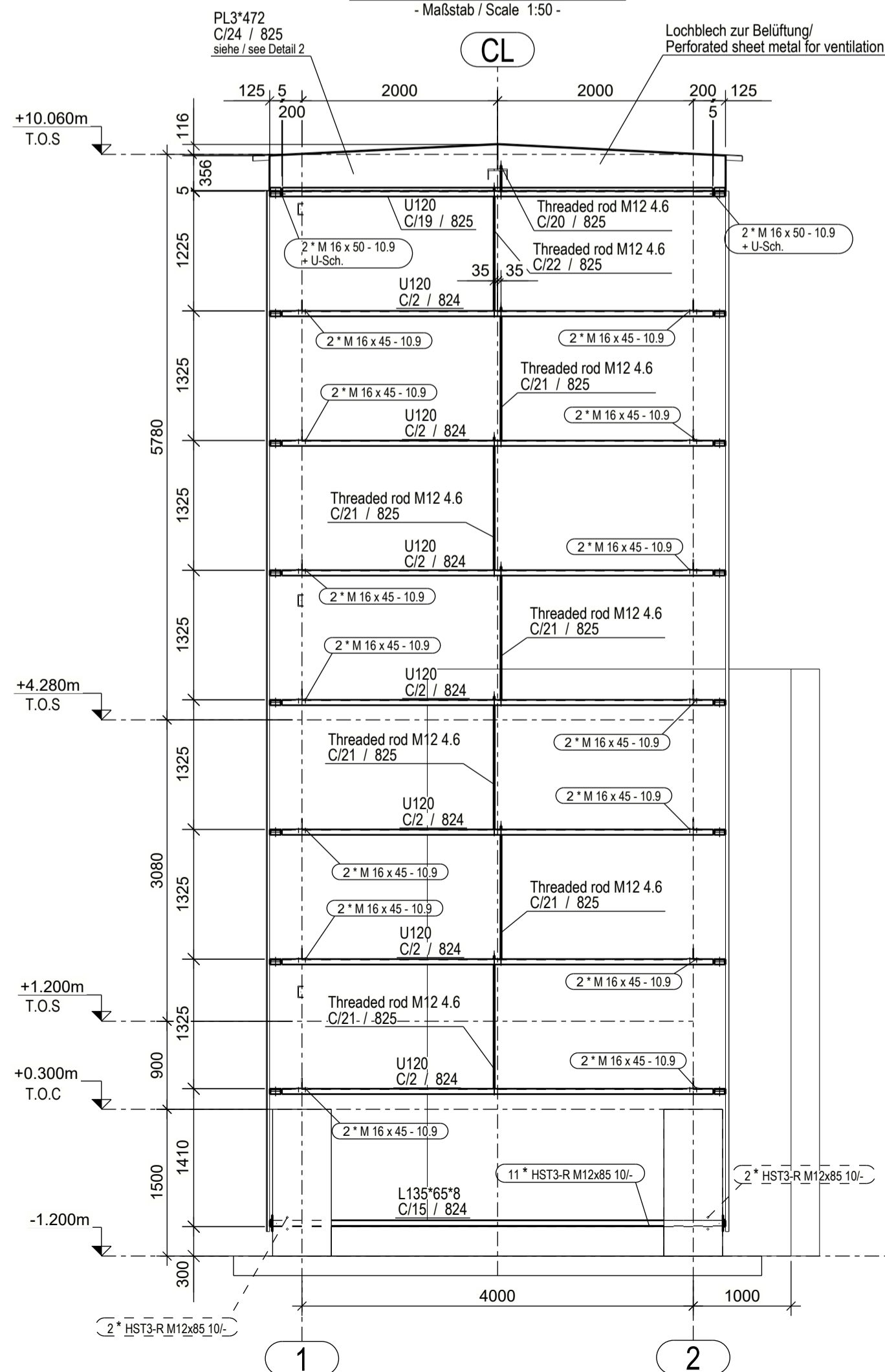
ACHSE / AXIS 1



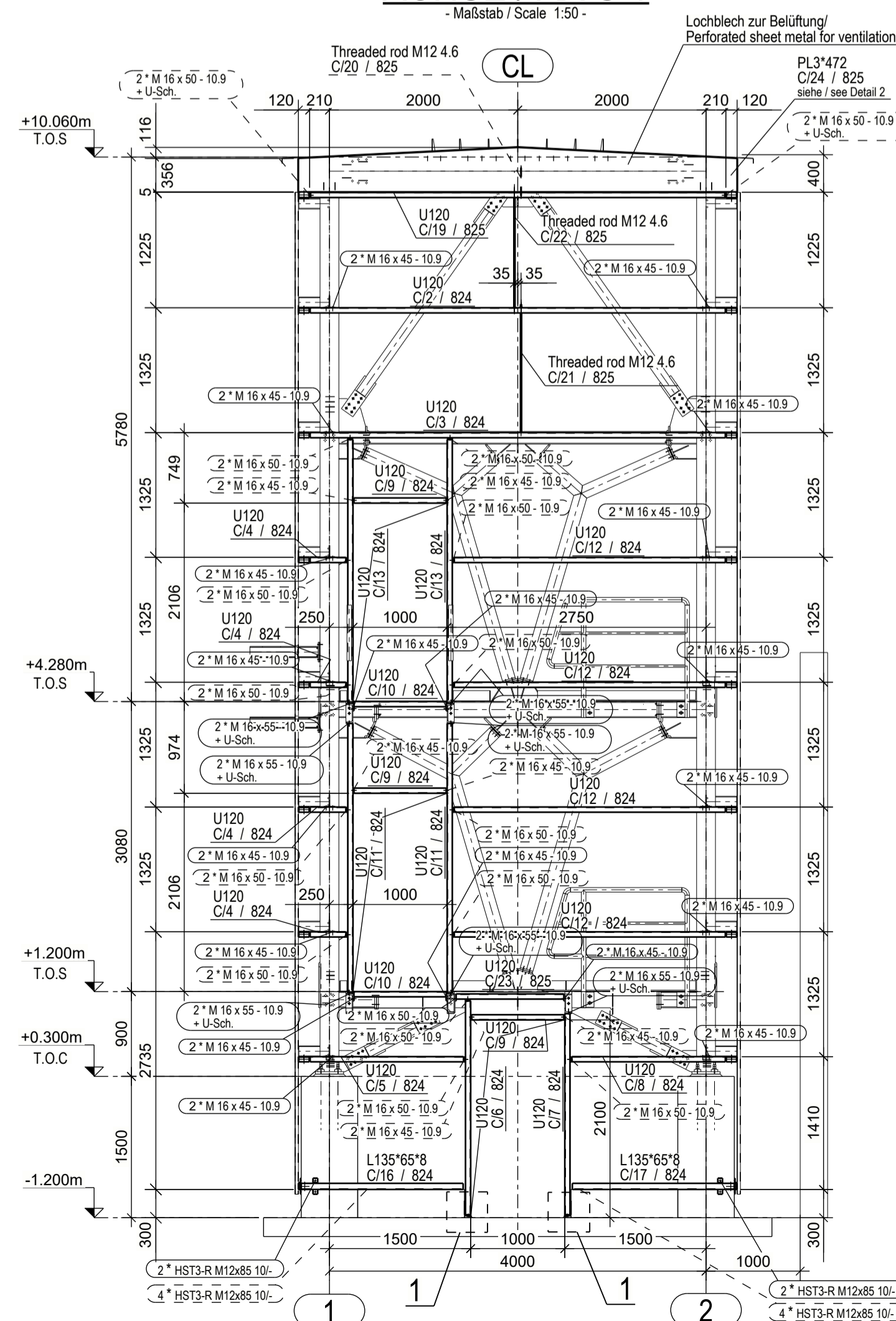
DETAIL 2



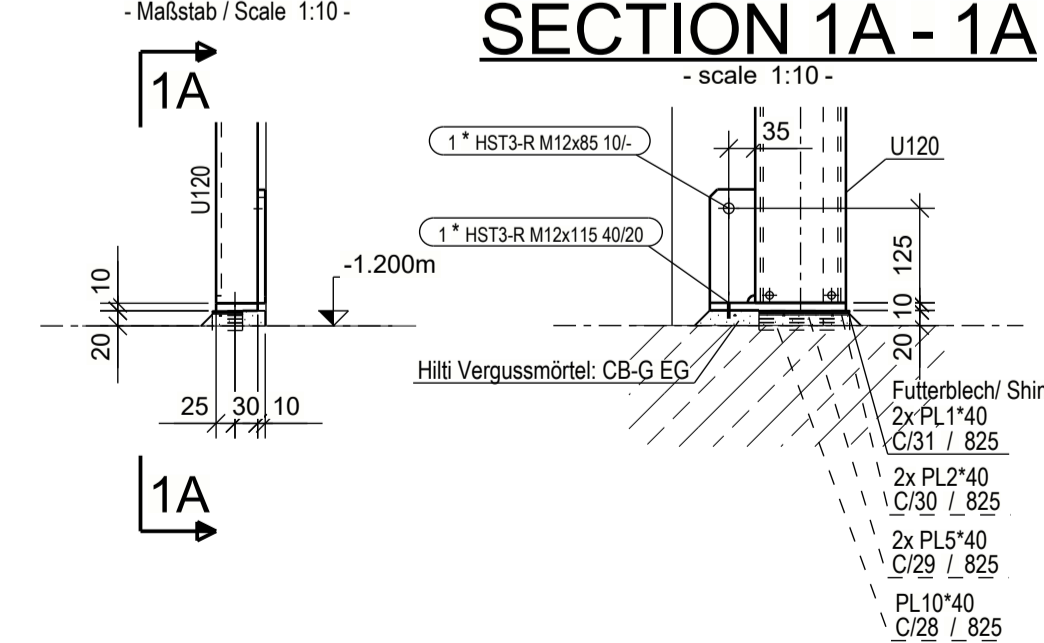
ACHSE / AXIS 1



ACHSE / AXIS 1



DETAIL 1



±0,000m = 109,600 müNN

Allgemeine Richtlinien und Standards
siehe Plan-Nr. 800

General guidelines and standards
see Drwg.-No.800

| drawing no | rev. |
|------------|------|
| 803 | 02 |

| revision | date | drawn | modification |
|----------|------------|---------|---------------------------|
| 02 | 15.08.2022 | A.Rumin | UPDATING THE DRAWING |
| 01 | 19.05.2022 | A.Rumin | siehe Wolken / see clouds |
| 00 | 29.04.2022 | A.Rumin | Erstausgabe/ First issue |

client **Heidelberg Cement**
 project **Bypass Dust Handling - LEI**
 design and detailed planning of structure

IBAU HAMBURG
 Peter und Lochner
 Beratende Ingenieure
 für Bauwesen GmbH

Haußmannstraße 78
 70188 Stuttgart
 Tel.0711/92377-0, Fax -28
 E-Mail S@PuL.ingeniere.de

Übersicht / General drawing

UK für Silo: Wandriegeln
 Supporting structure for silo:
 Beams for cladding

project no **22A022**

| drawing no | rev. |
|------------|------|
| 803 | 02 |

scale **1:10 1:50**

| | |
|---|----------------------------|
| Without authors permission this drawing may not be published, copied or modified, or used for other projects. | drawn 29.04.2022 A.Rumin |
| | checked 15.08.2022 T.Denis |