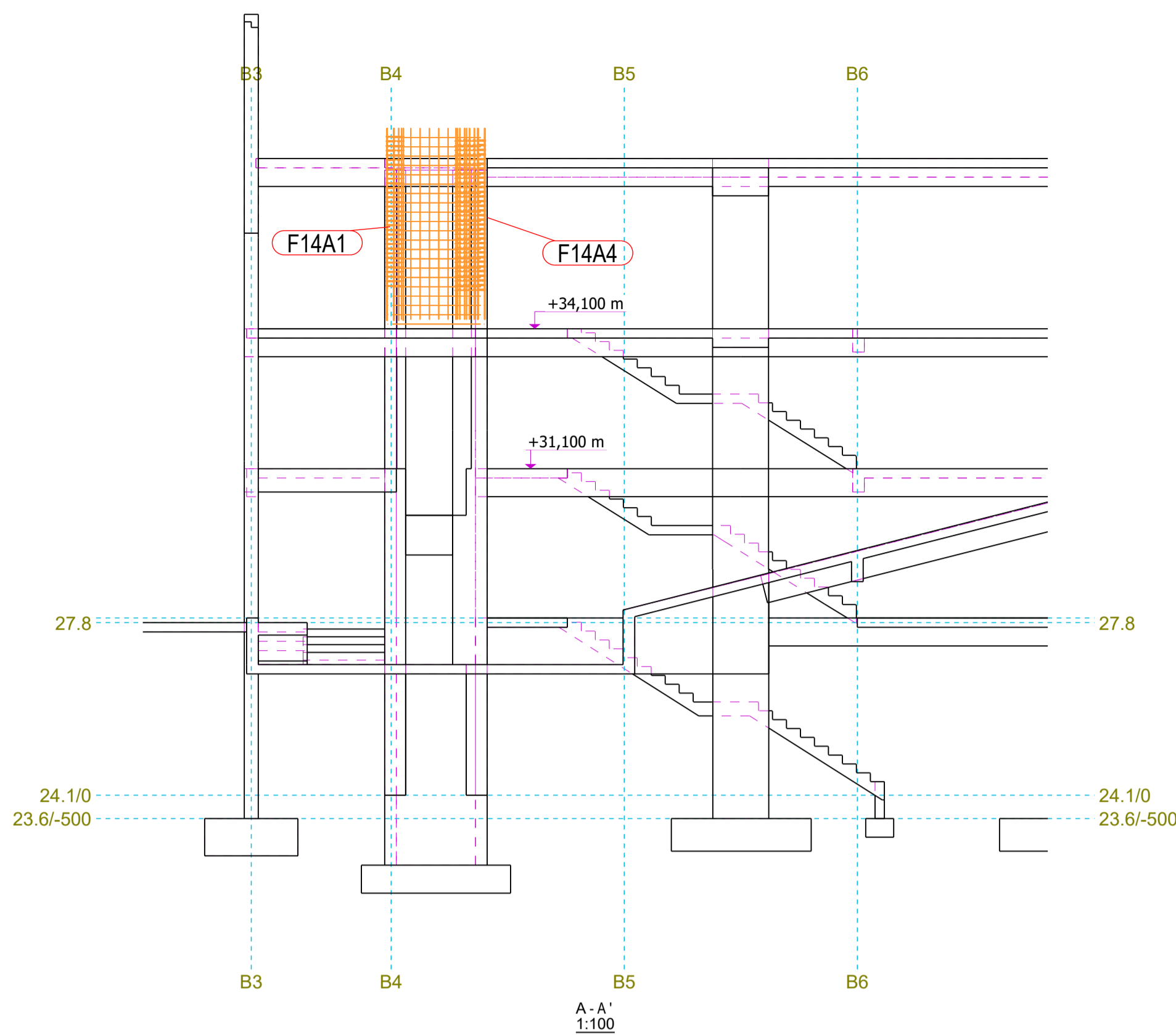
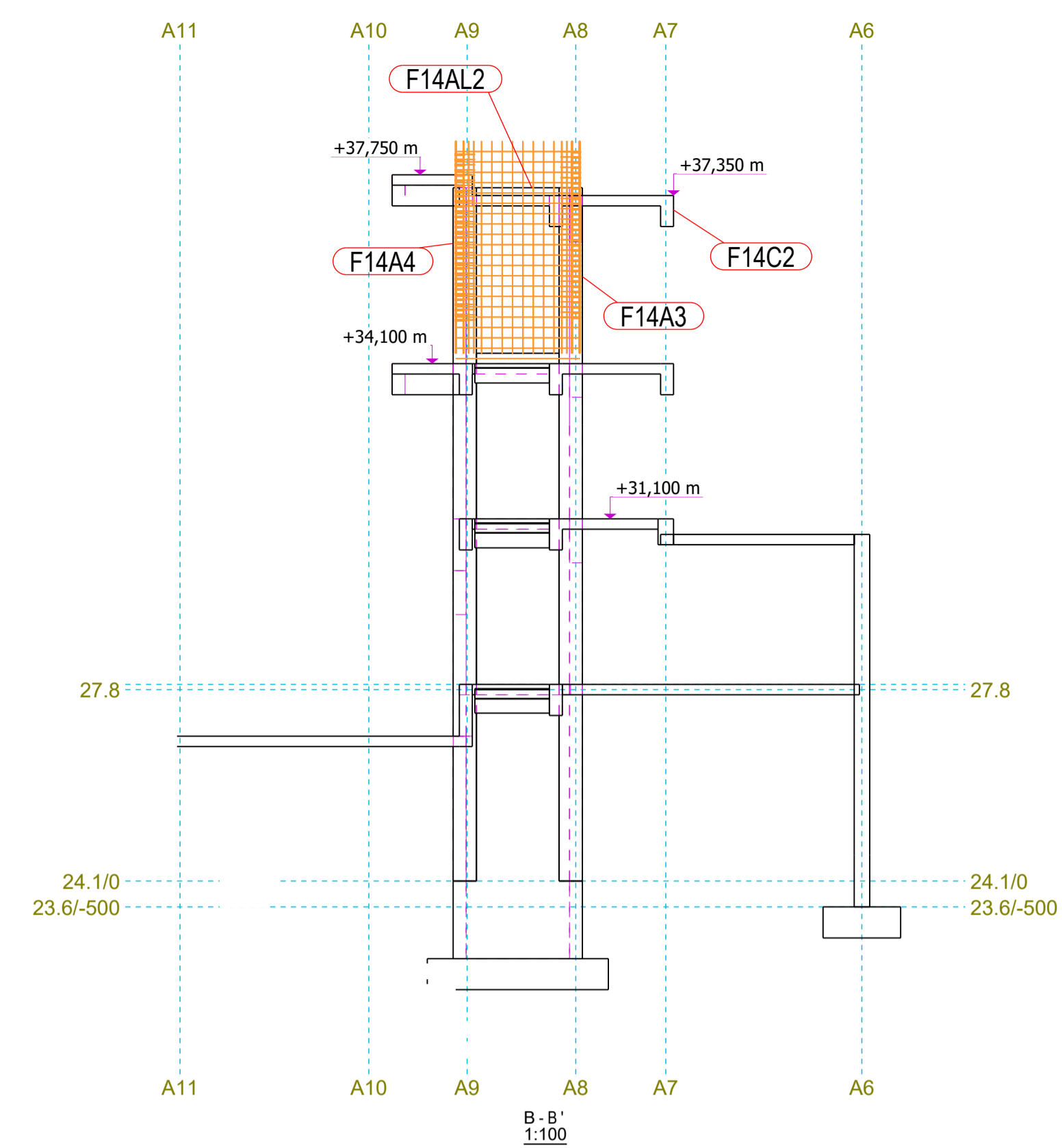


Planta Piso -2
Esc. 1:30

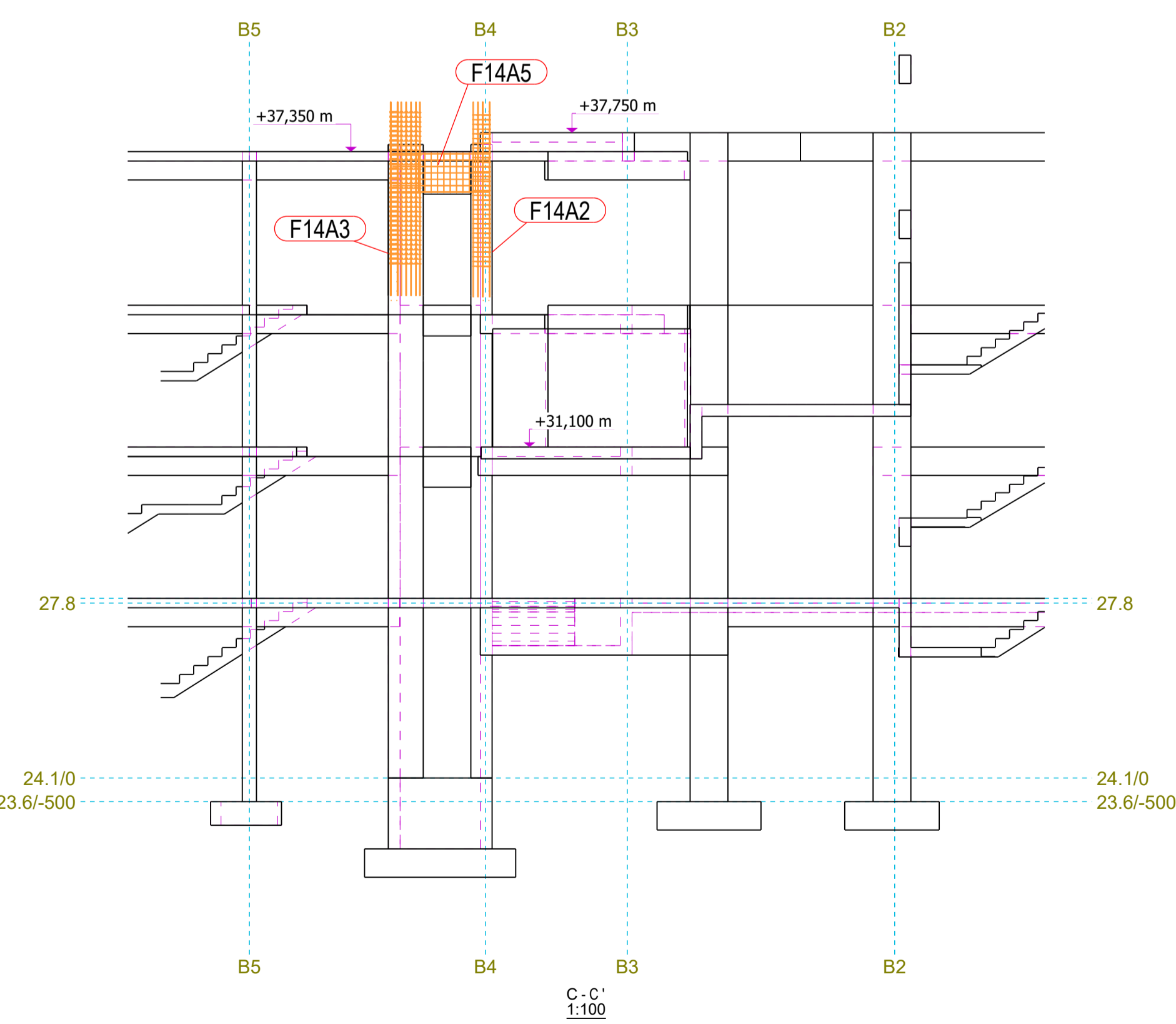


A - A'
1:100

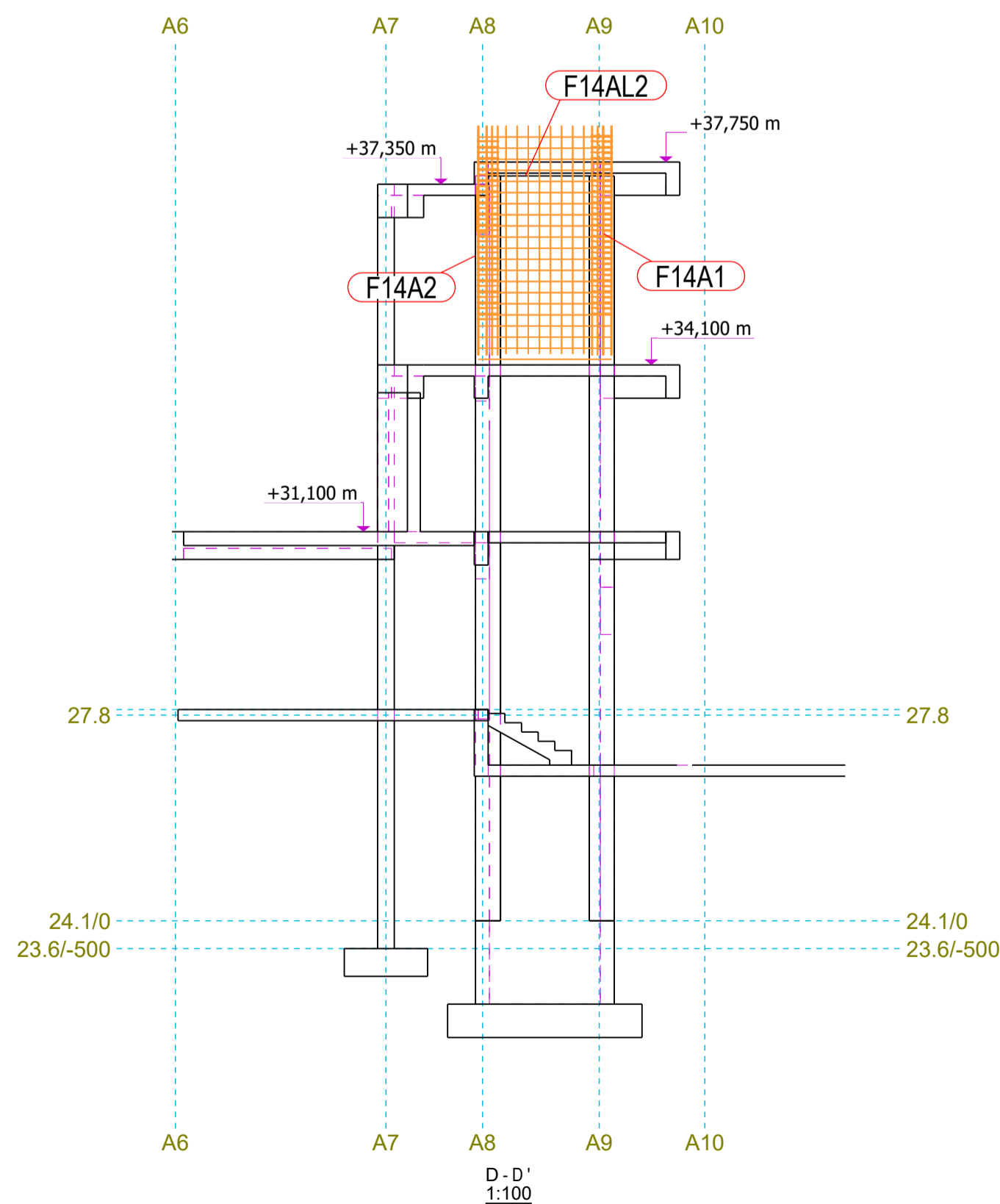


B - B'
1:100

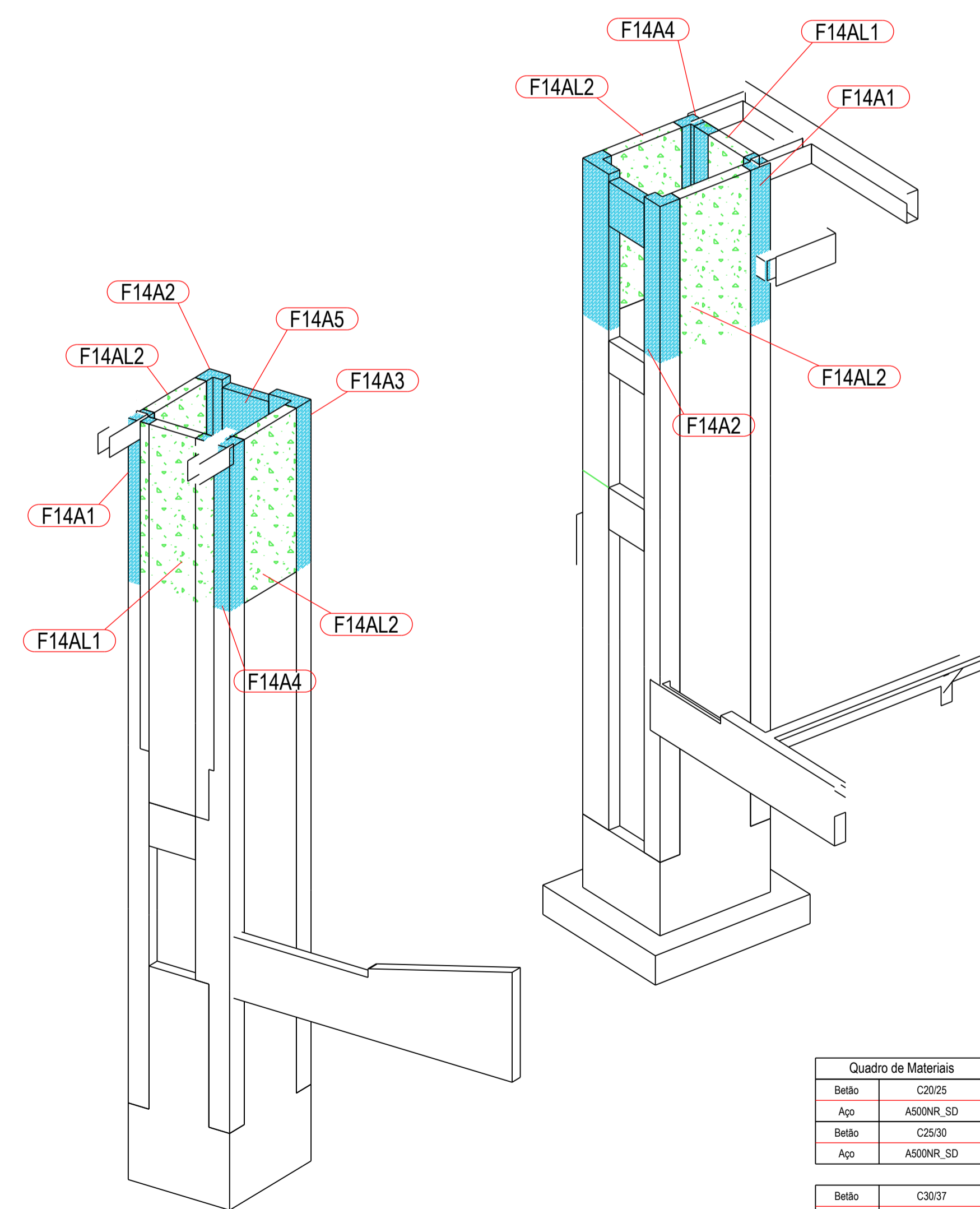
3D



C - C'
1:100



D - D'
1:100



Quadro de Materiais	
Betão	C20/25
Aço	A500NR_SD
Betão	C25/30
Aço	A500NR_SD
Betão	C30/37
Aço	A500NR_SD

		Project / Projecto Centro Cultural Amora	Project nº / nº da obra 1014
Drawing Name / Nome Desenho ELEVADOR PISO 2		Drawing nº / nº des. Planta ***	
Design / Projecto Tiago Soares Date / Data 01.11.2022	Prepared / Desenhado Date / Data 02.02.2023	Checked / Verificado Date / Data	Scale / Escala 1:30 1:75 1:100