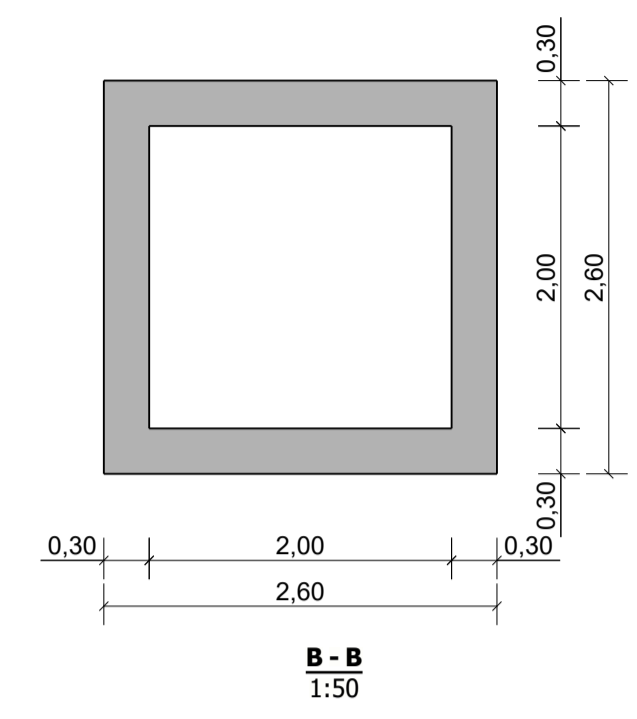
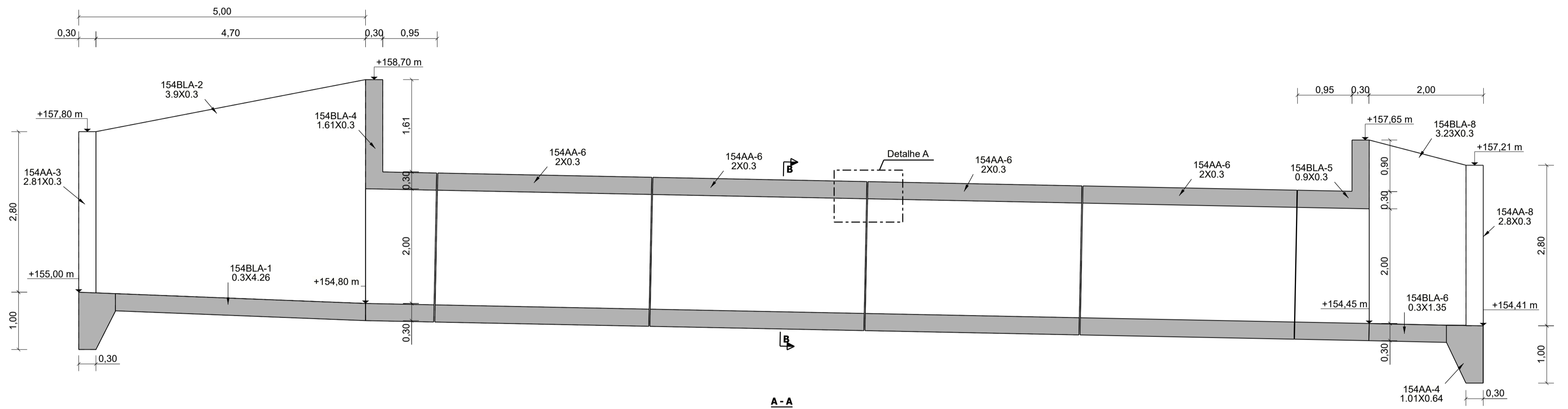


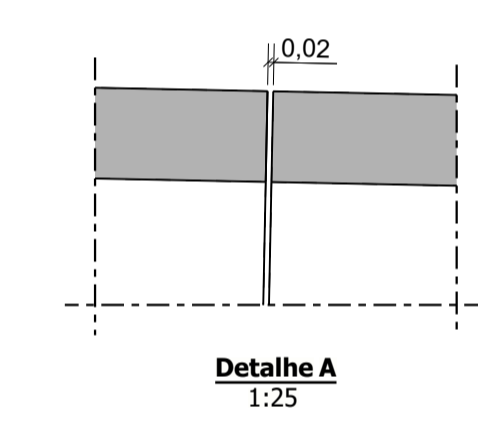
PLANTA
Esc. 1:50



B - B
1:50

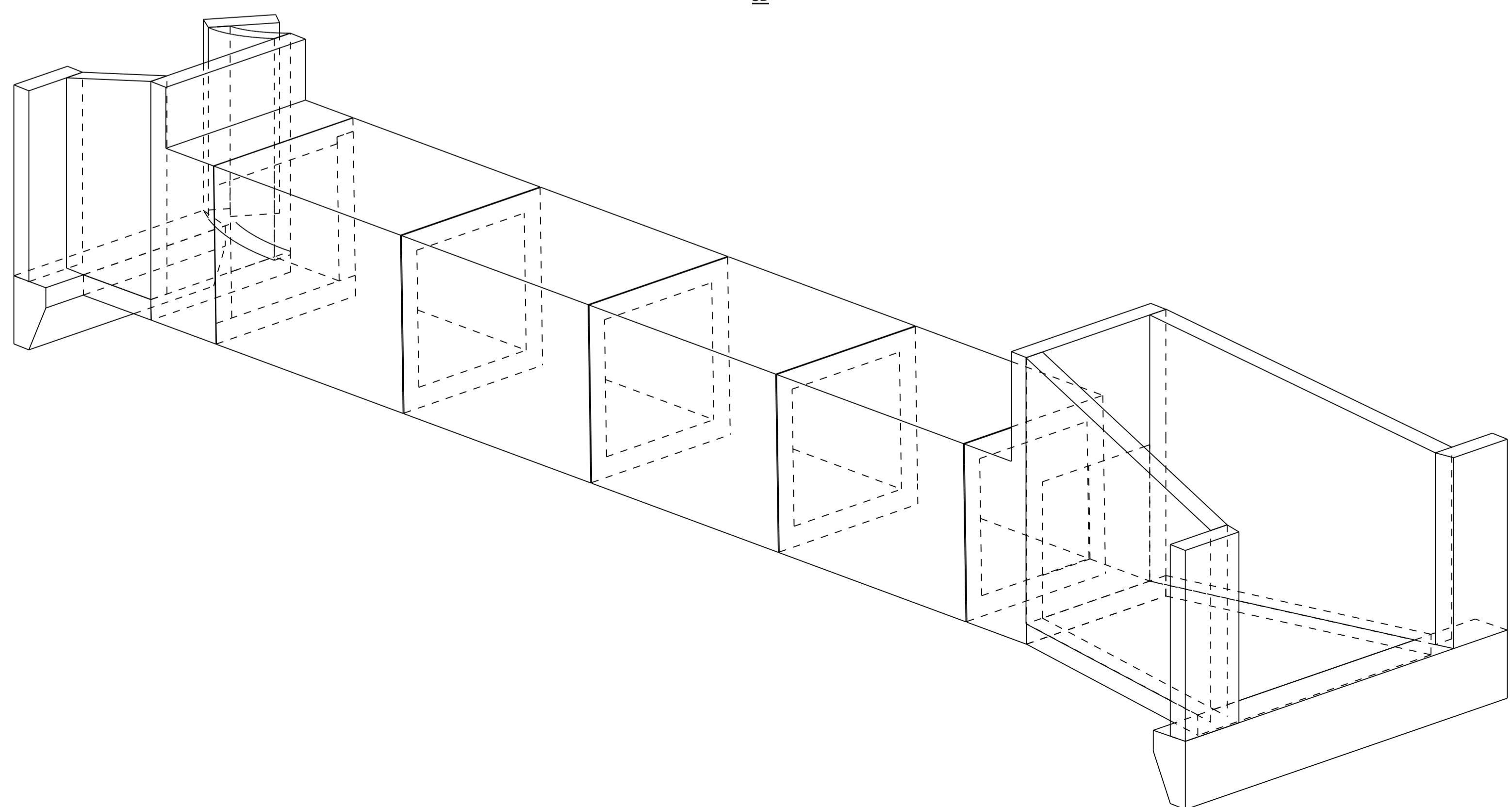


A - A
1:50



Detalhe A
1:25

3D



Quadro de Materiais	
Betão	C20/25
Aço	C30/37

<p>ARMADURAS PARA BETÃO</p>	Project / Projecto Passagem Hidráulica Zona 10	Project nº / nº da obra 1154
	Drawing Name / Nome Desenho PH10 - DIMENSIONAMENTO GERAL	Drawing nº / nº des. 0
	Design / Projectista Paulo Matos Date / Data 23.11.2013	Prepared / Desenhado Date / Data 23.11.2013