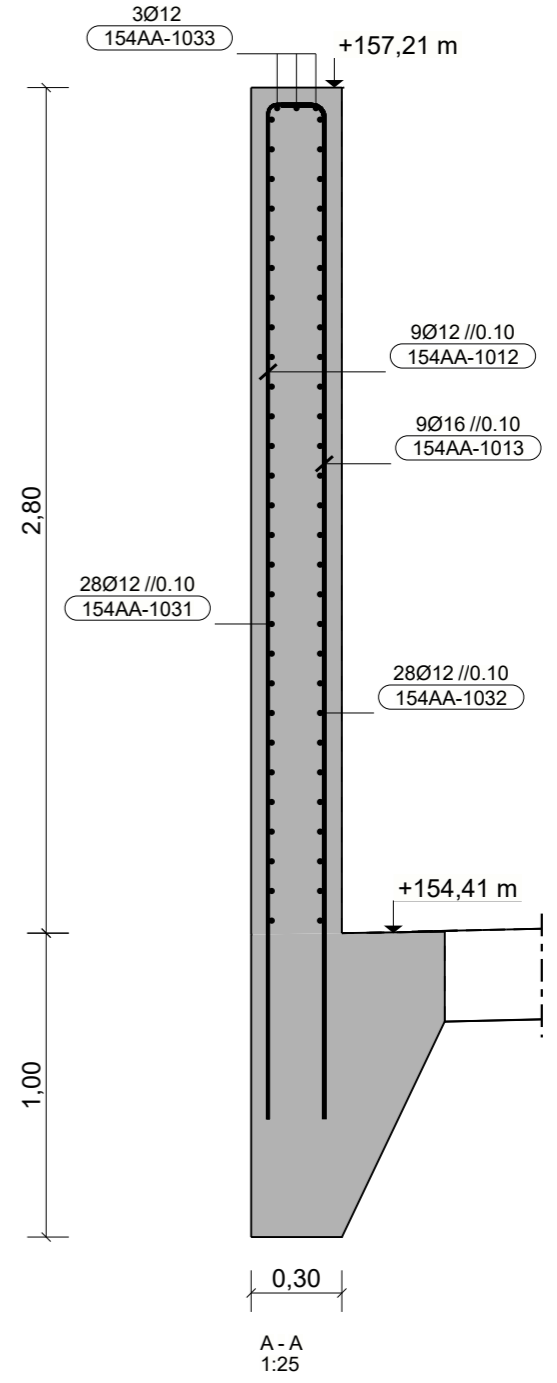
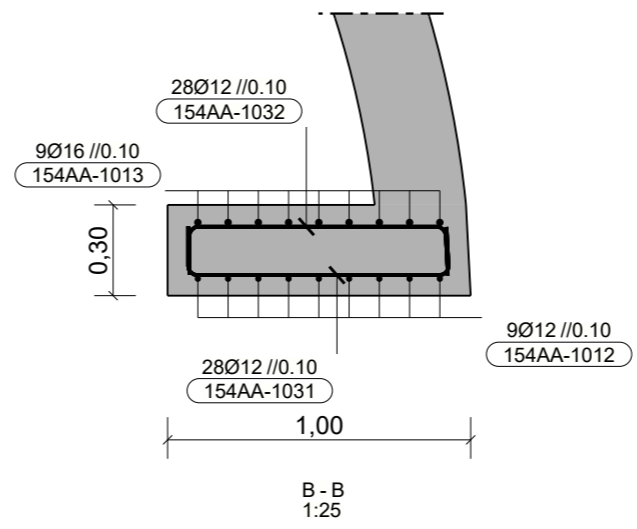
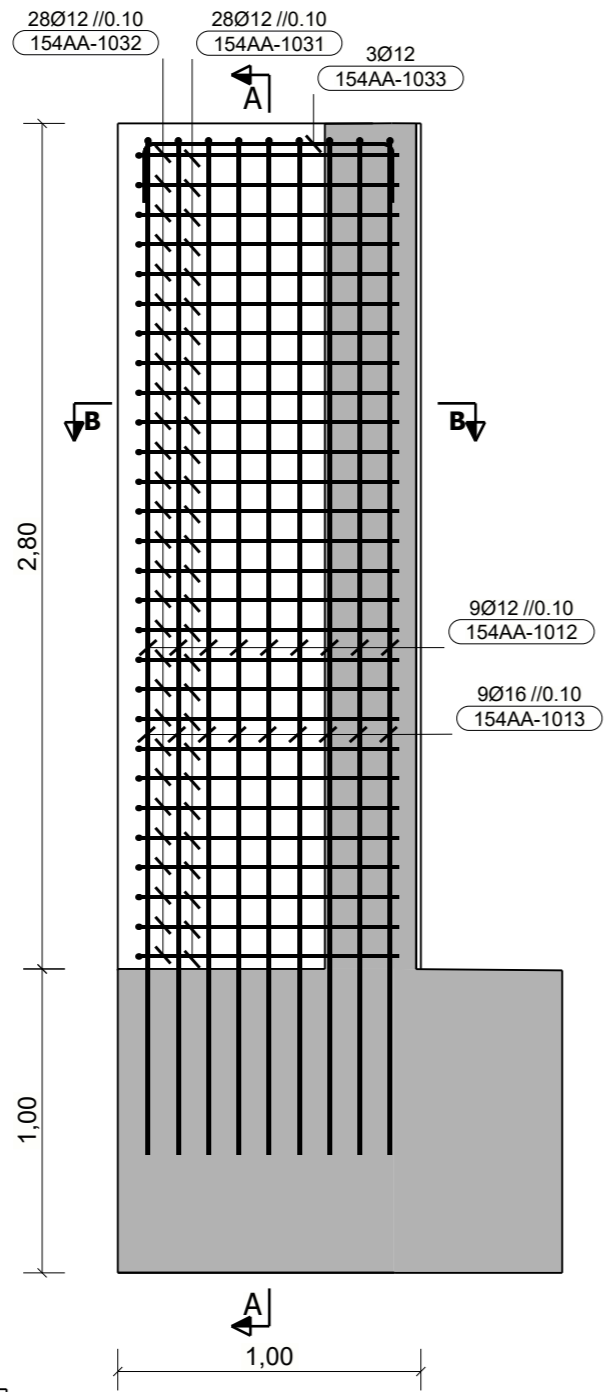


154AA-7  
2.81X0.3



Quadro de Elementos	
154AA-7	1

Tabela de Armaduras

Marca	Ø	Qty	Comp. (m/Un)	Peso (Kg/Un)	Dimensões (m)
154AA-1012	12	9	3.485	3.10	3.360 0.150
154AA-1013	16	9	3.477	5.49	3.360 0.150
154AA-1031	12	28	1.156	1.03	93° 0.873 0.108 0.108
154AA-1032	12	28	1.142	1.01	87° 0.858 0.104 0.104
154AA-1033	12	3	1.182	1.05	0.832 0.200
Total Armaduras:			137.57		

Quadro de Materiais	
Betão	C20/25
Aço	A500NR_SD

<p><b>STEELFER</b> ARMADURAS PARA BETÃO</p>	Project / Projecto		Description / Descrição		Date / Data
	Passagem Hidráulica Zona 10		Project nº / nº da obra		1154
	Drawing Name / Nome Desenho		Drawing nº / nº des.		03/04
	Muros de Topo dos Muros Ala		Drawing Type/ Tipo de Desenho:		PAREDE
Design / Projectou	Prepared / Desenhou	Checked / Verificou	Fab. Order / Ordem de Fab.	Expedition Lot / Lote	Scale/Escala
Pedro Matos					1:25
Date / Data	Date / Data	Date / Data			Size / Folha
	29.11.2023				A3 (420x297)