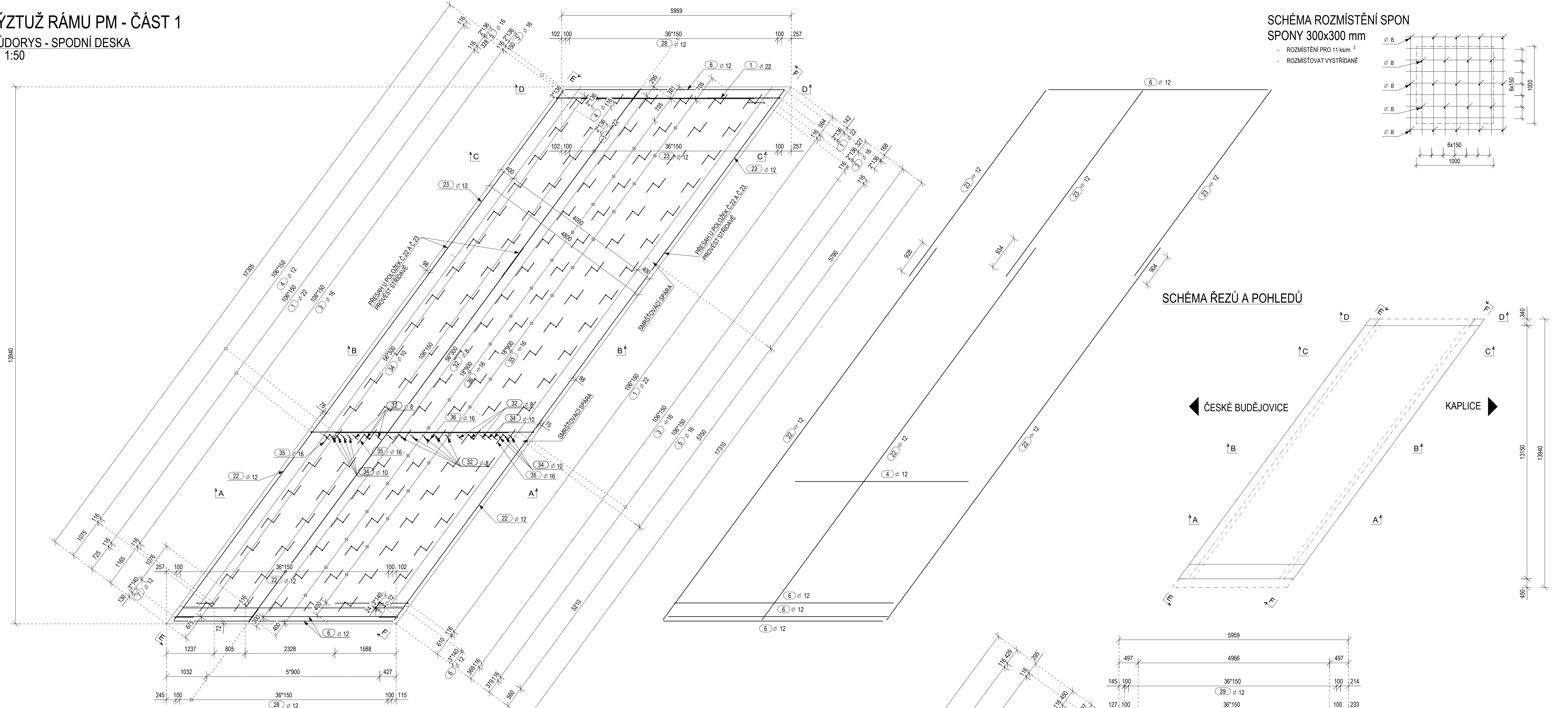


VÝZTUŽ RÁMU PM - ČÁST 1

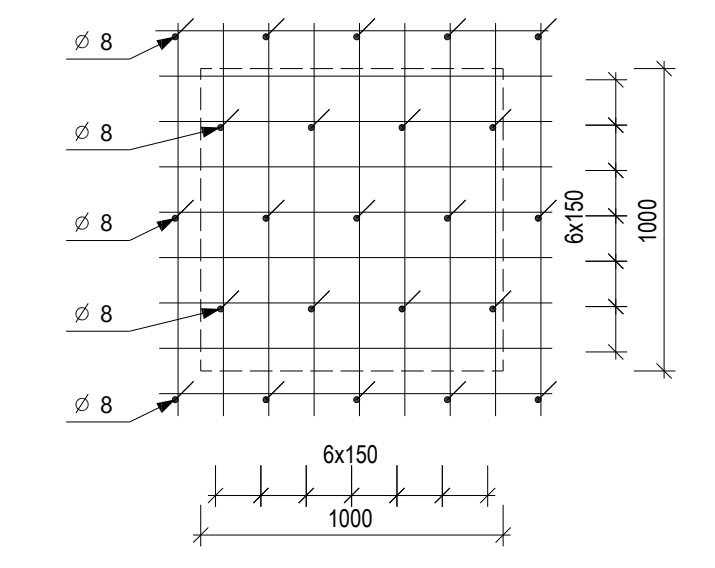
PŮDORYS - SPODNÍ DESKA  
M 1:50



SCHEMA ROZMÍSTĚNÍ SPON

SPONY 300x300 mm

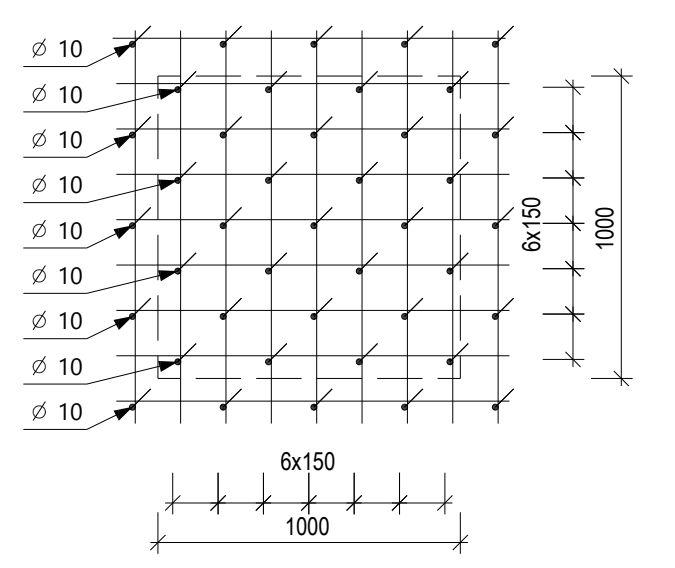
- ROZMÍSTĚNÍ PRO 11 kNm<sup>2</sup>
- ROZMÍSTĚNÍ VYSTRÍDANÉ



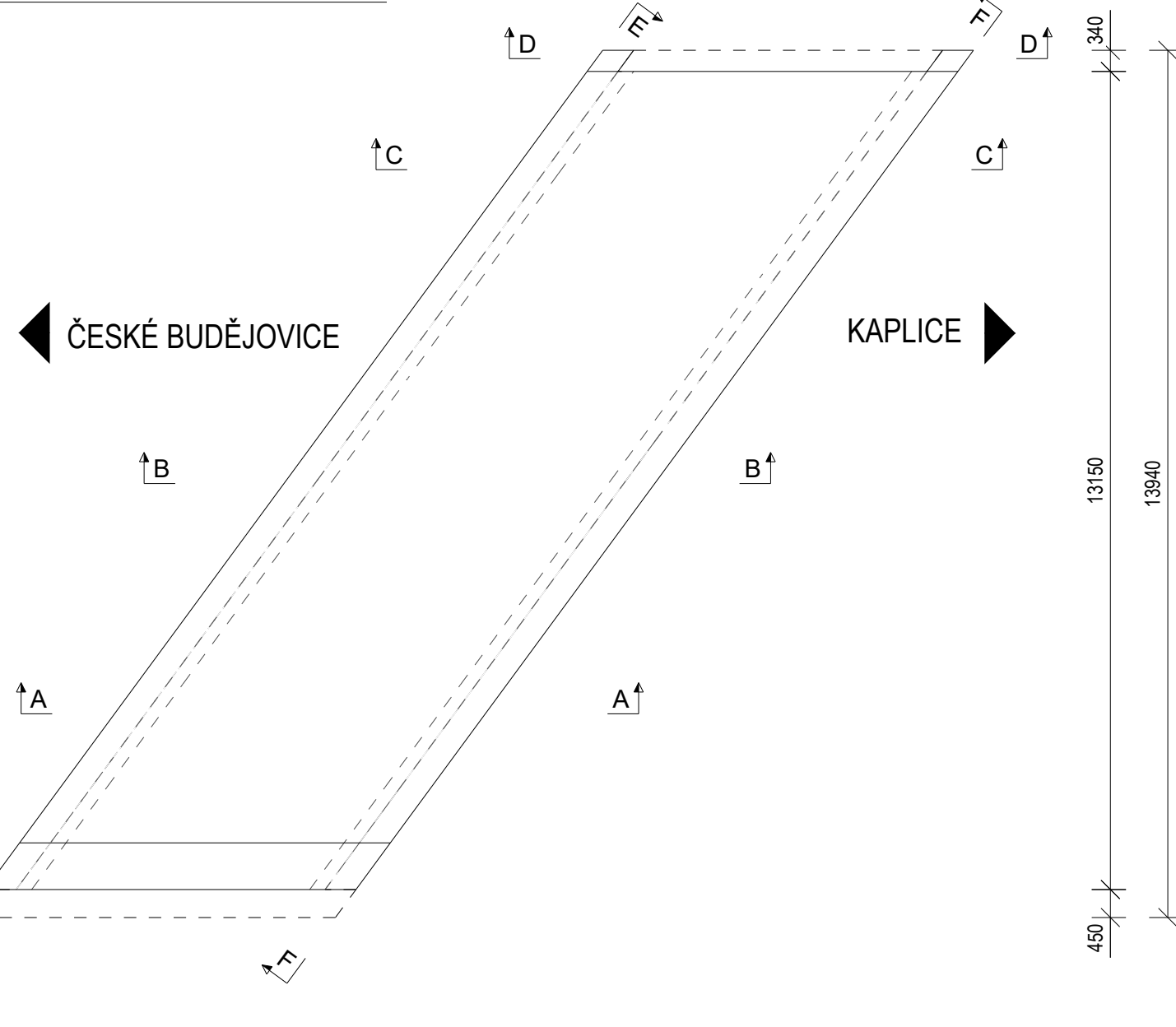
SCHEMA ROZMÍSTĚNÍ SPON

SPONY 300x150 mm

- ROZMÍSTĚNÍ PRO 22 kNm<sup>2</sup>
- ROZMÍSTĚNÍ VYSTRÍDANÉ

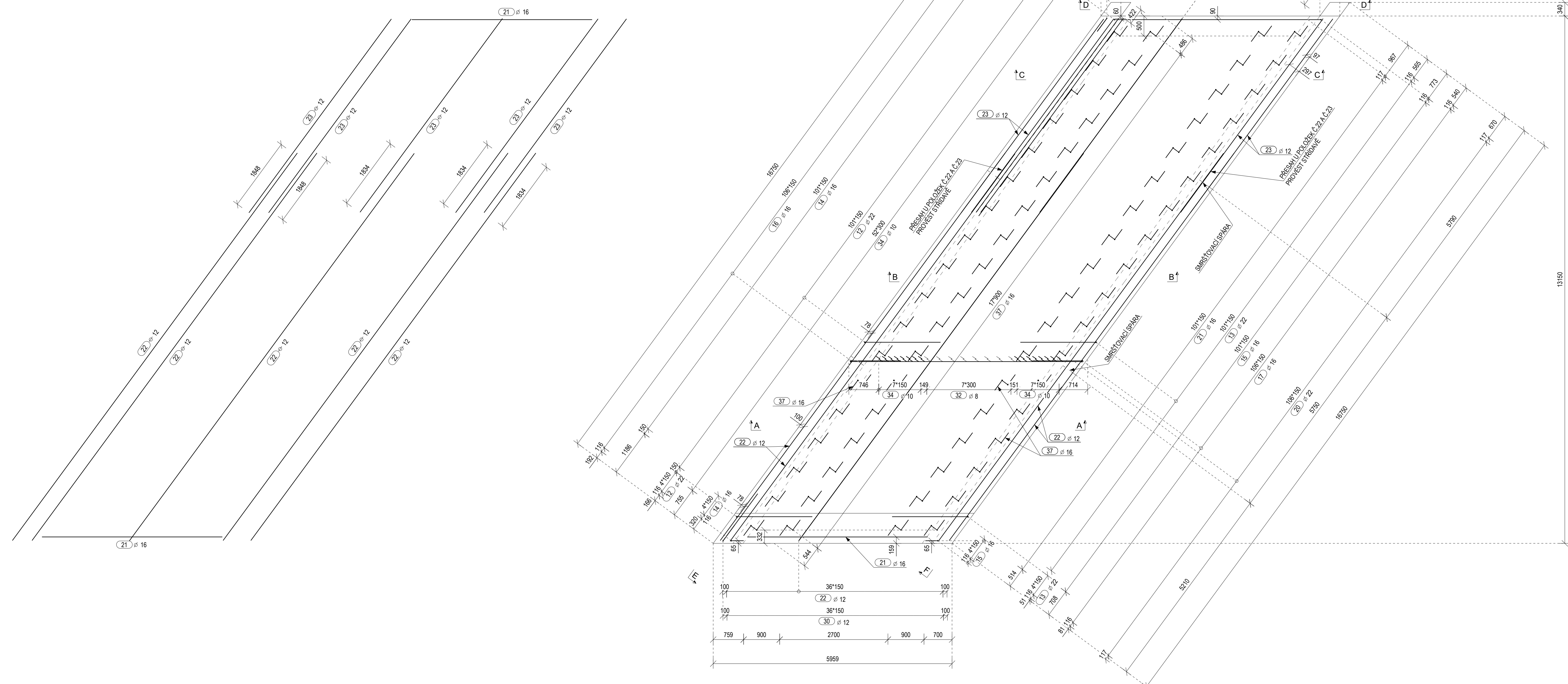


SCHEMA ŘEZŮ A POHLEDŮ



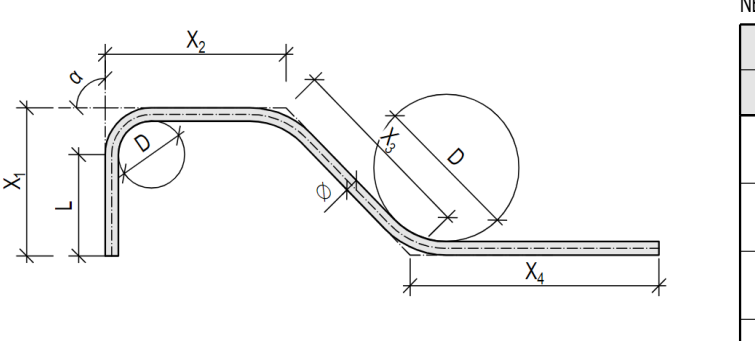
PŮDORYS - HORNÍ DESKA

M 1:50



VÝNATEK Z KONSTRUKČNÍCH ZÁSAD

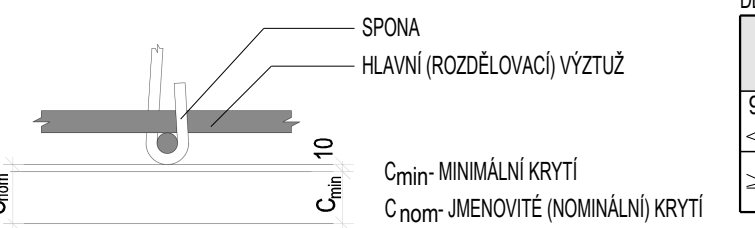
DLE ČSN EN 1992-2



NEJMENŠÍ VNITŘNÍ PRŮMĚRY ZAKRVENÍ			
HÁKY, TRÁMNÍKY A SMYČKY	OHYBY A JINÁ ZAKRVENÍ		
Ø [mm]	D [mm]	c [mm]	D [mm]
≤ 16	4 Ø	c ≥ 100 mm	10 Ø
> 16	7 Ø	c ≥ 50 mm	15 Ø
		c ≥ 30 mm	20 Ø

c = napětí betonová krycí vrstva ve směru kolmé na rovinu stěny

SCHEMA KRYTÍ VÝZTUŽE S BETONEM



DĚLKY KONCOVÝCH ÚPRAV		
Ø [mm]	PODÉLNÁ	TRÁMNÍKY
90 ≤	≥ 5 Ø	≥ 10 Ø
< 90	≥ 5 Ø	≥ 7 Ø
> 150	≥ 5 Ø	≥ 5 Ø
> 150	≥ 5 Ø	≥ 5 Ø

POZNÁMKY:

- ROZMĚRY POLOŽEK JSOU OKŮTOVÁNY DLE ČSN EN ISO 3766 - VIZ VÝŠE UVEDENÉ SCHEMA. JEDNÁ SE O VNĚJŠÍ ROZMĚRY POLOŽEK. PRŮMĚRY SE TYKAJÍ VNITŘNÍCH OBRYSŮ ZAKRVENÍ
- POLOHA POLOŽEK V PŮDORYSECH A REZECH JE KOTOVANA NA OSU POLOŽKY
- MINIMÁLNÍ MEZERA MEZI SOUSEDNÍMI NESTYKOVANÝMI VLOŽKAMI JE 30 mm
- VÝZTUŽ BUDE VÁZANA NA MÍSTĚ
- PROFIL VÝZTUŽE NESMÍ BÝT OSLABEN ZÁPALY A VRUBY PŘI POUŽITÍ RODOVÉHO SVARU
- VEŠKERÁ VÝZTUŽ VYSTUPLUJÍCÍ Z PRACOVNÍCH SPÁR, KTERÁ NEBUDE ZABETONOVÁNA DO 8 TYDŮ BUDE OCHRÁNĚNA V CELE VYSTUPLUJÍCÍ DÉLCE PROTIKOROZNÍM NÁTĚREM MIN. 50 mm NA OBE STRANY OD PRACOVNÍ SPÁRY
- PŘESAH U POLOŽEK Č. 22 A Č. 23 PROVEŠT STRÍDÁVĚ
- DISTANČNÍ POLOŽKY BETONÁRSKÉ VÝZTUŽE MUSÍ SPLŇOVAT POŽADAVKY TKP 18
- ODCHYLKY KRYTÍ:
  - MIN. KRYTÍ, KDE  $C_{min} = C_{nom} - 10$  mm
  - MAX. KRYTÍ, KDE  $C_{min} = C_{nom} + 30$  mm
- ODCHYLKA V POLOZE VÝZTUŽE OPROTI VÝKRESU ± 20 mm
- MEZÍ ODCHYLKY PRO PROVEDENÍ: PRO STYKOVÁNÍ VÝZTUŽE PŘESAHEM JE PŘEDPISÁNA MAX. ZÁPORNÁ ODCHYLKA 0,06 L, KDE L JE DÉLKA PŘESAHU
- VEŠKERÁ BETONÁRSKÁ VÝZTUŽ DODANA NA STAVBU MUSÍ BÝT ZABUDOVÁNA DO BEDNĚNÍ NEPOZDĚJI DO 8 TYDŮ. VÝZTUŽ, KTERÁ NEBUDE ZABETONOVÁNA DO 8 TYDŮ, SE OCHRÁNÍ V CELE DÉLCE PROTIKOROZNÍM NÁTĚREM.
- POSTUP BETONÁŽE NOSNÉ KONSTRUKCE VIZ PŘÍLOHA Č. 203 - TVAR RÁMU
- VÝKAZ A TVARY VÝZTUŽE VIZ PŘÍLOHA Č. 204.6 - VÝZTUŽ RÁMU PM - ČÁST 6

KRYTÍ VÝZTUŽE: NOSNÁ KONSTRUKCE

- KRYTÍ NOMINÁLNÍ ( $C_{min}$ ) = 55 mm
- KRYTÍ MINIMÁLNÍ ( $C_{min}$ ) = 45 mm

OCEL:

- (DLE ČSN EN 10080 A ČSN 42 0139)
- DOLNÍ DESKA - C30/37 - XA2, XF3
- BETONÁRSKÁ VÝZTUŽ - B 500B

BETON:

- (DLE ČSN EN 206+A2 A TKP SPK 18)
- DOLNÍ DESKA - C30/37 - XA2, XF3
- OPĚRY A HORNÍ DESKA - C30/37 - XA2, XF2, XD1
- POZN.: PLNÁ SPECIFIKACE BETONU JE UVEDENA V TZ

PŘELOHA: VÝZTUŽ RÁMU PM - ČÁST 1			
KRAJ:	SO:	PŘELOHA Č.:	ČÍSLO PÁRE:
DATUM:		205	204.1
STUPEŇ:			
MĚŘÍTKO:	1:25		
Č. ZAKÁZKY:			