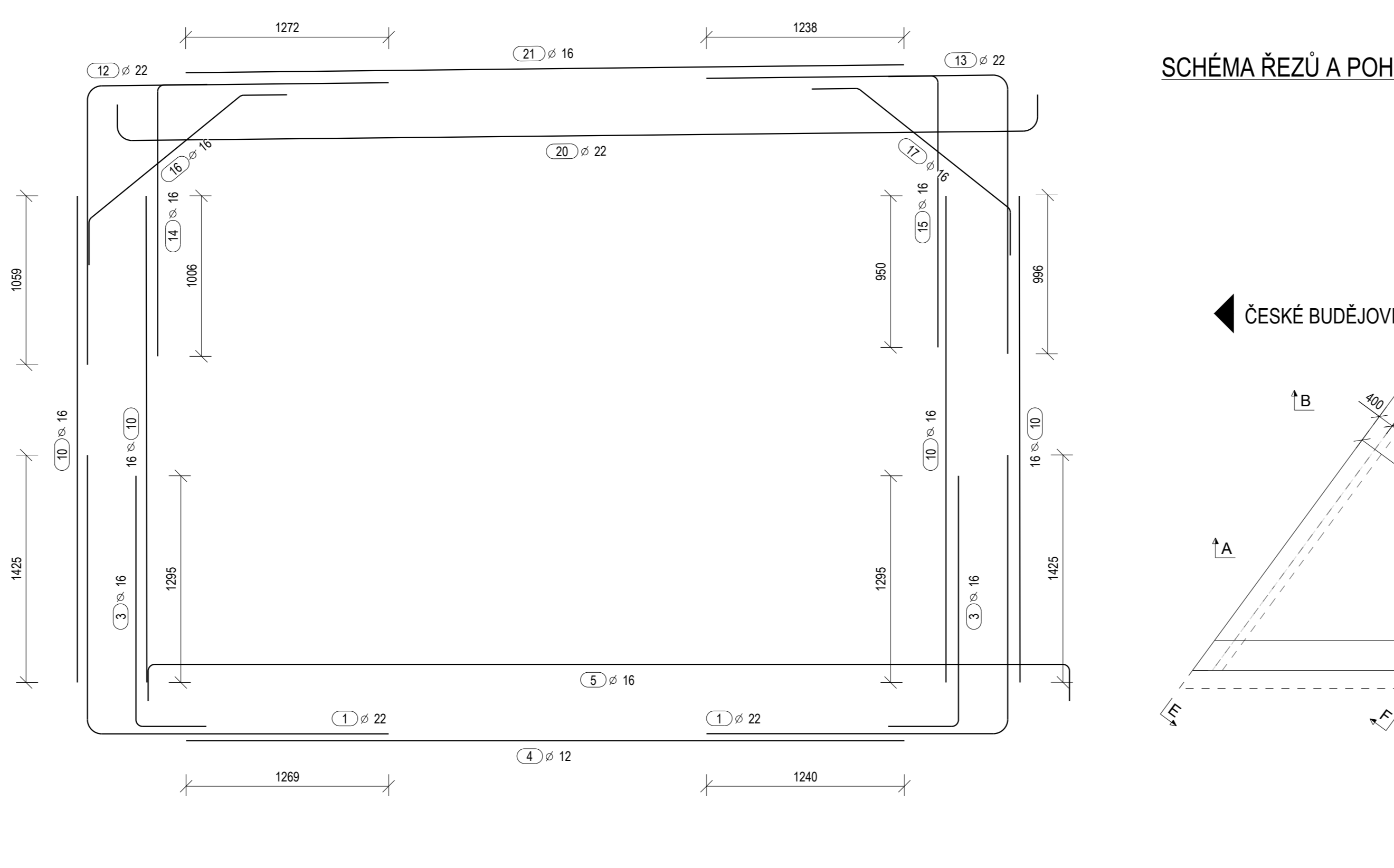
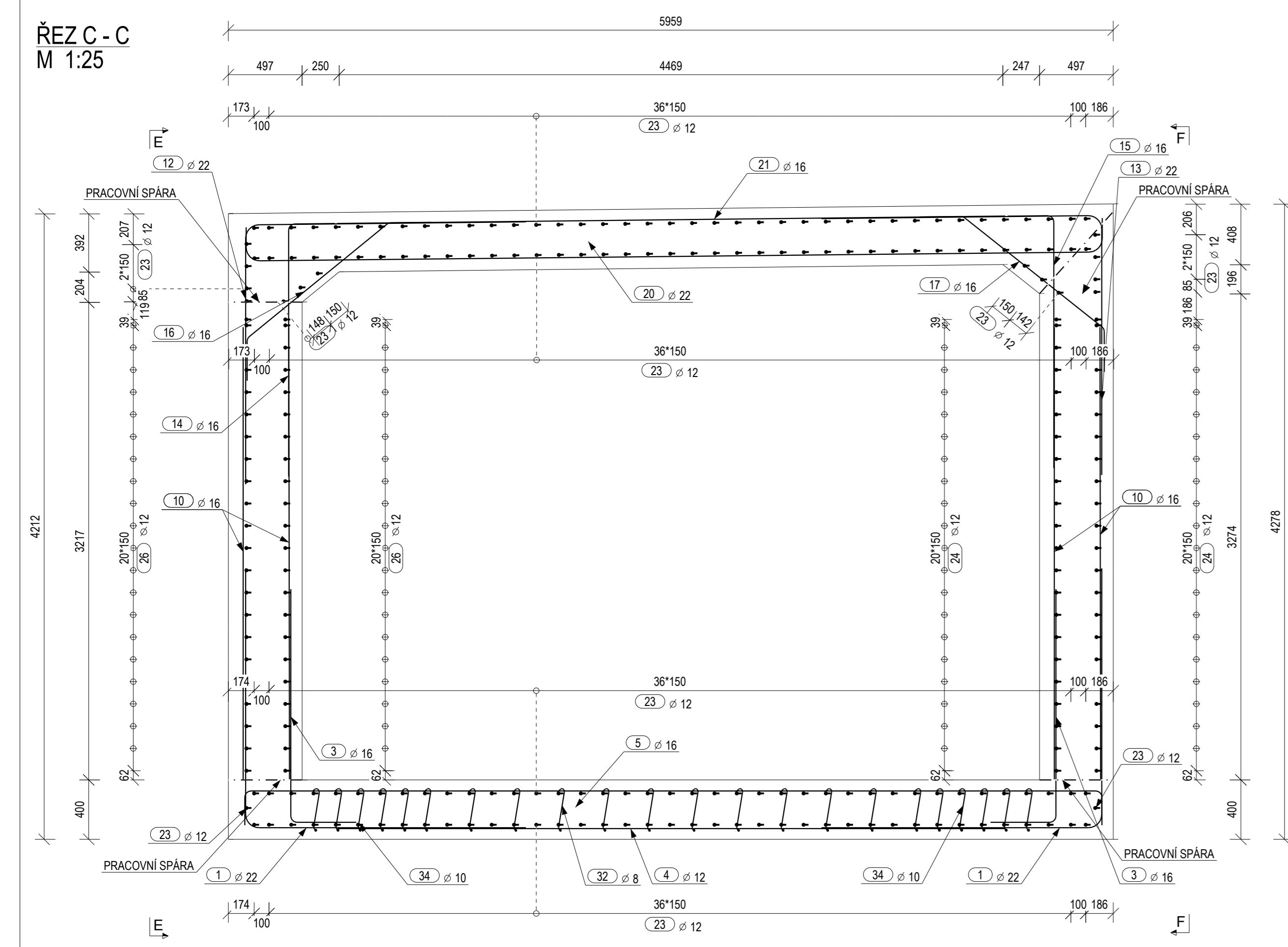
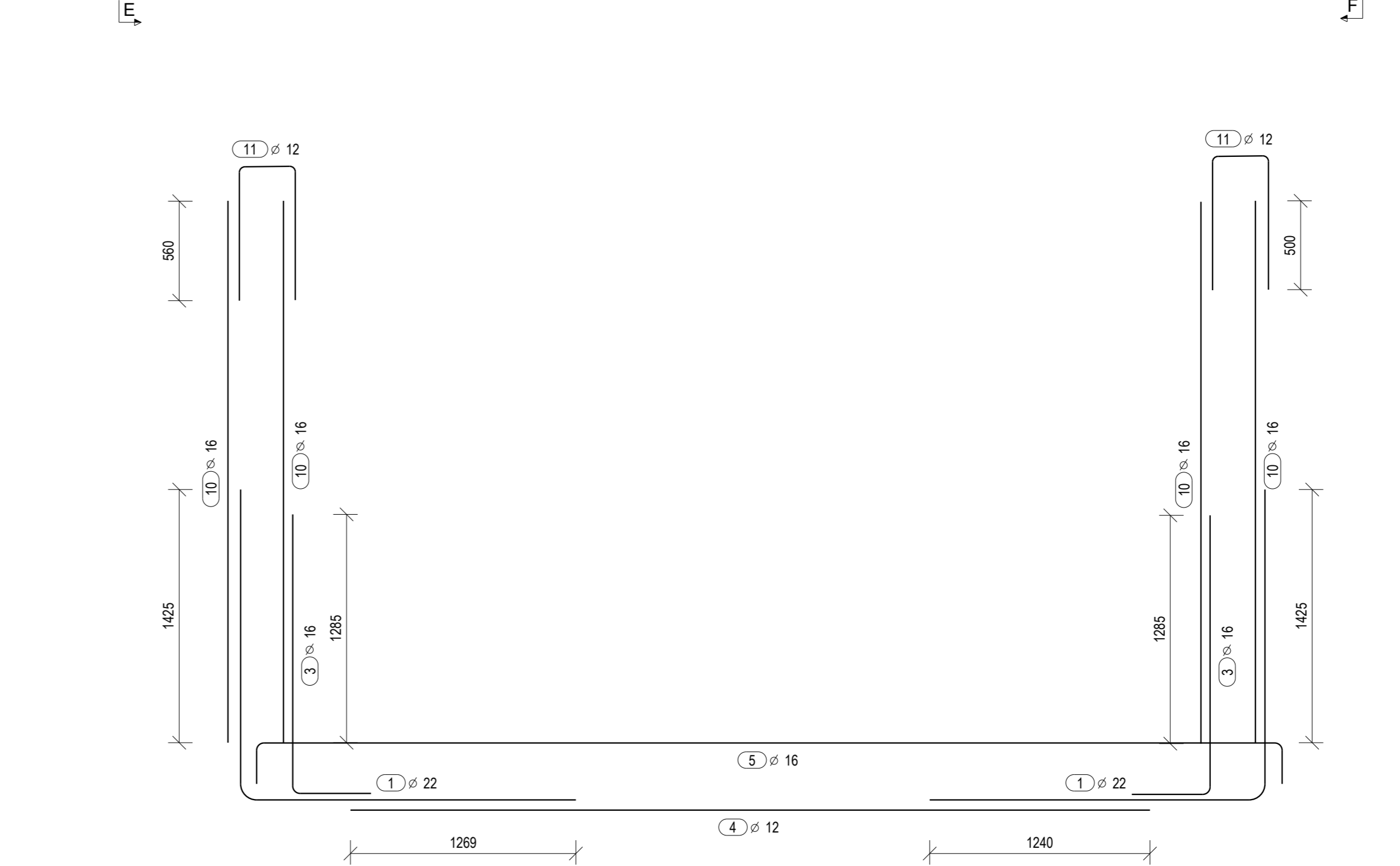
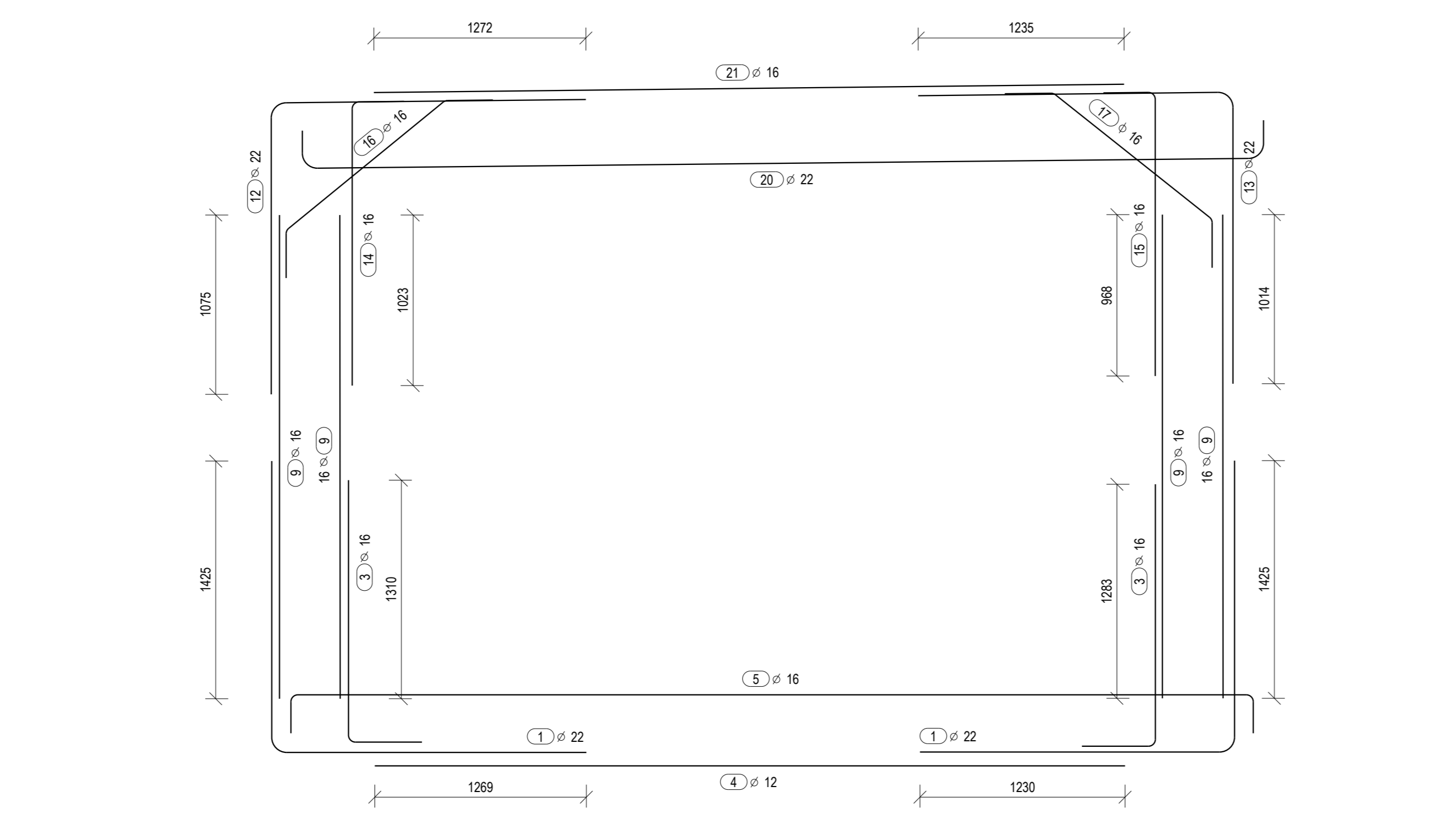
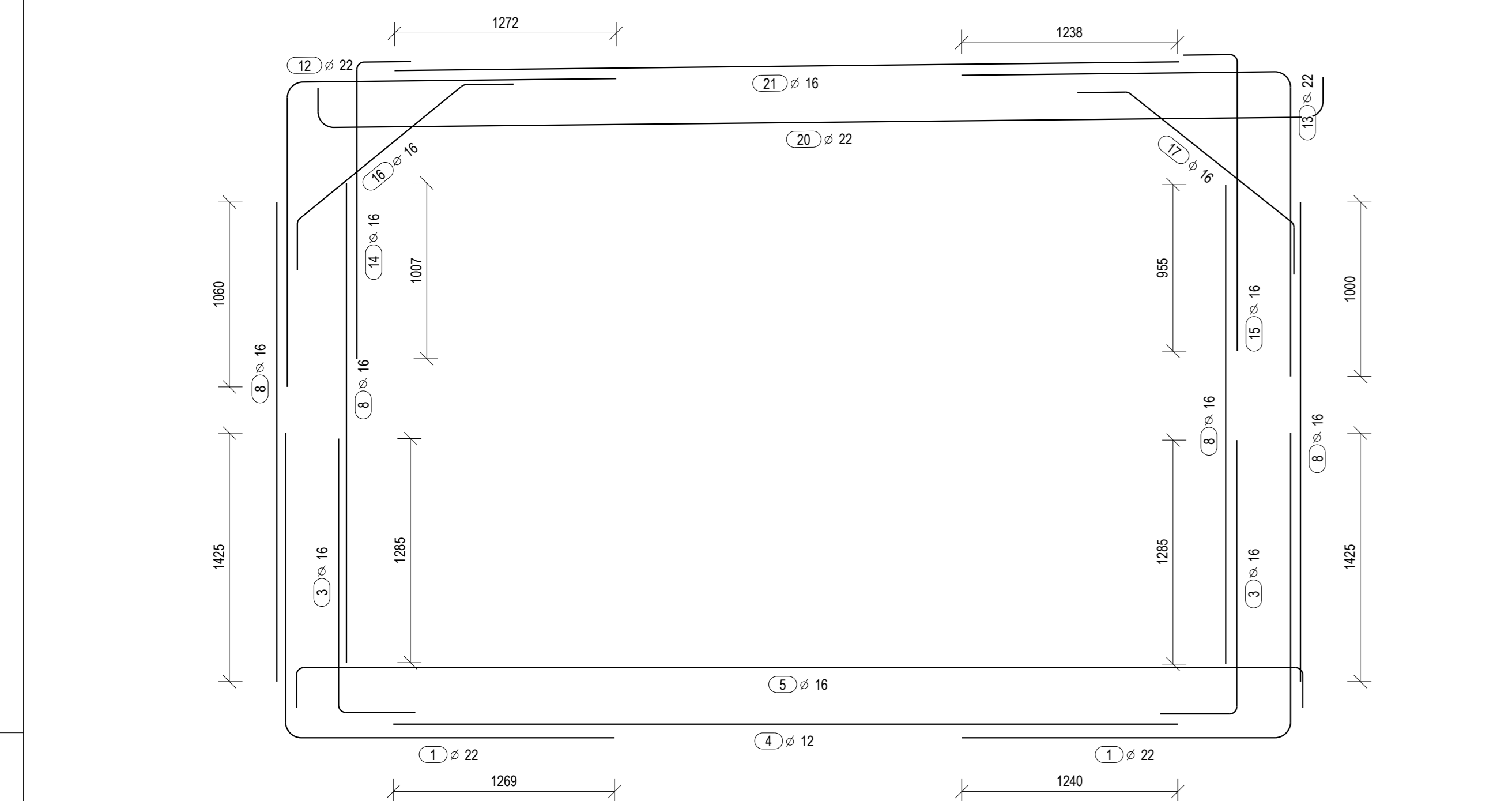
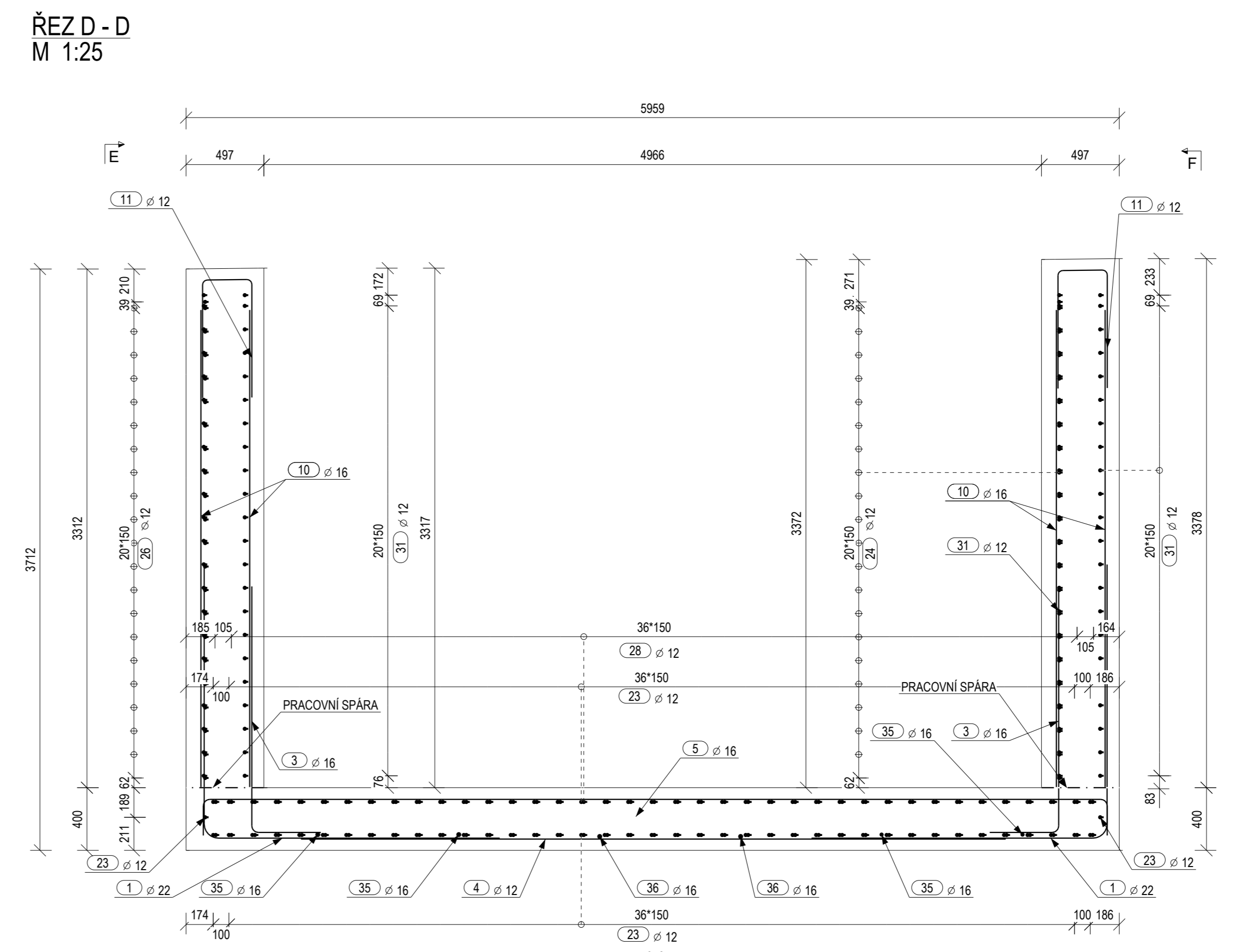
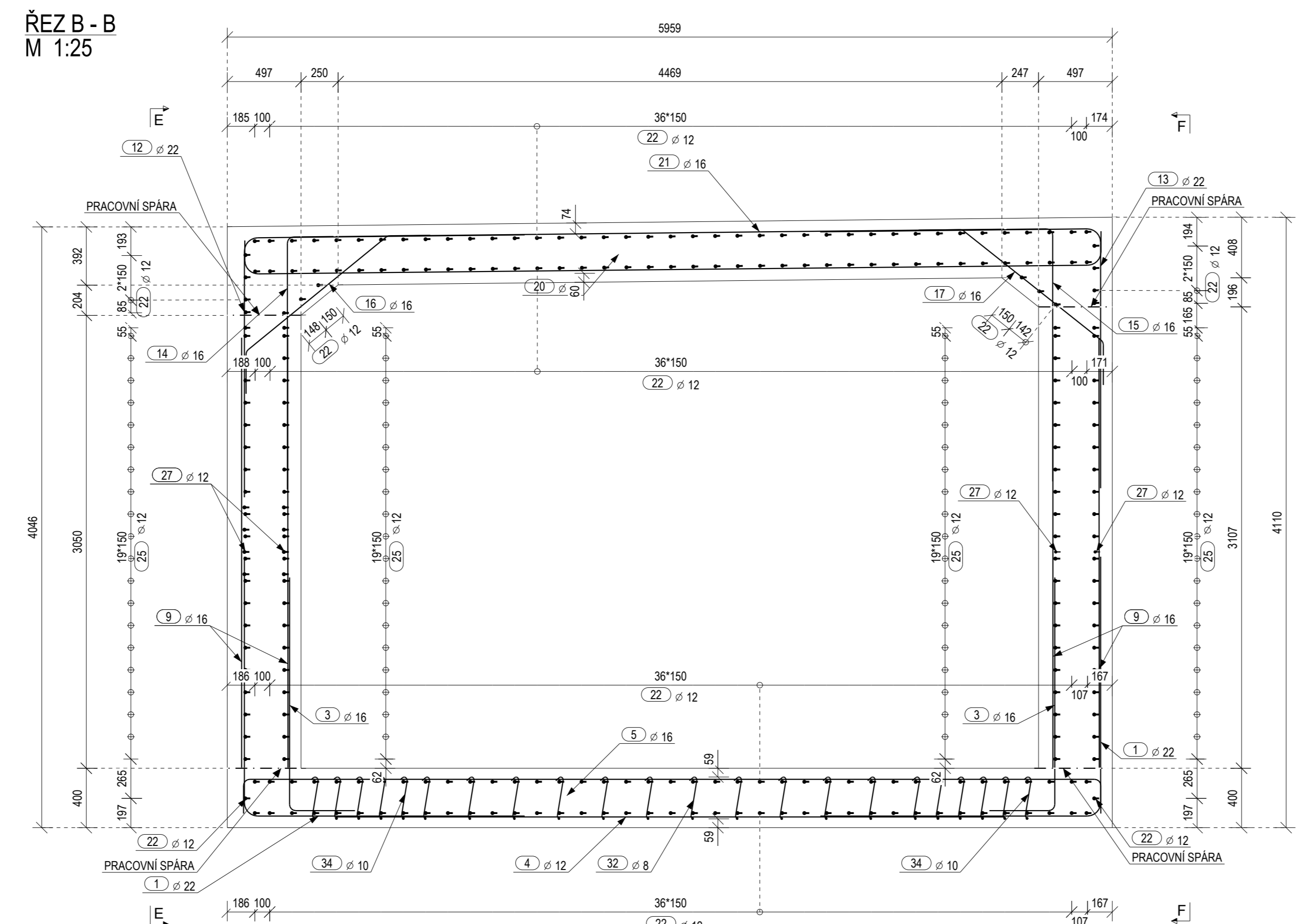
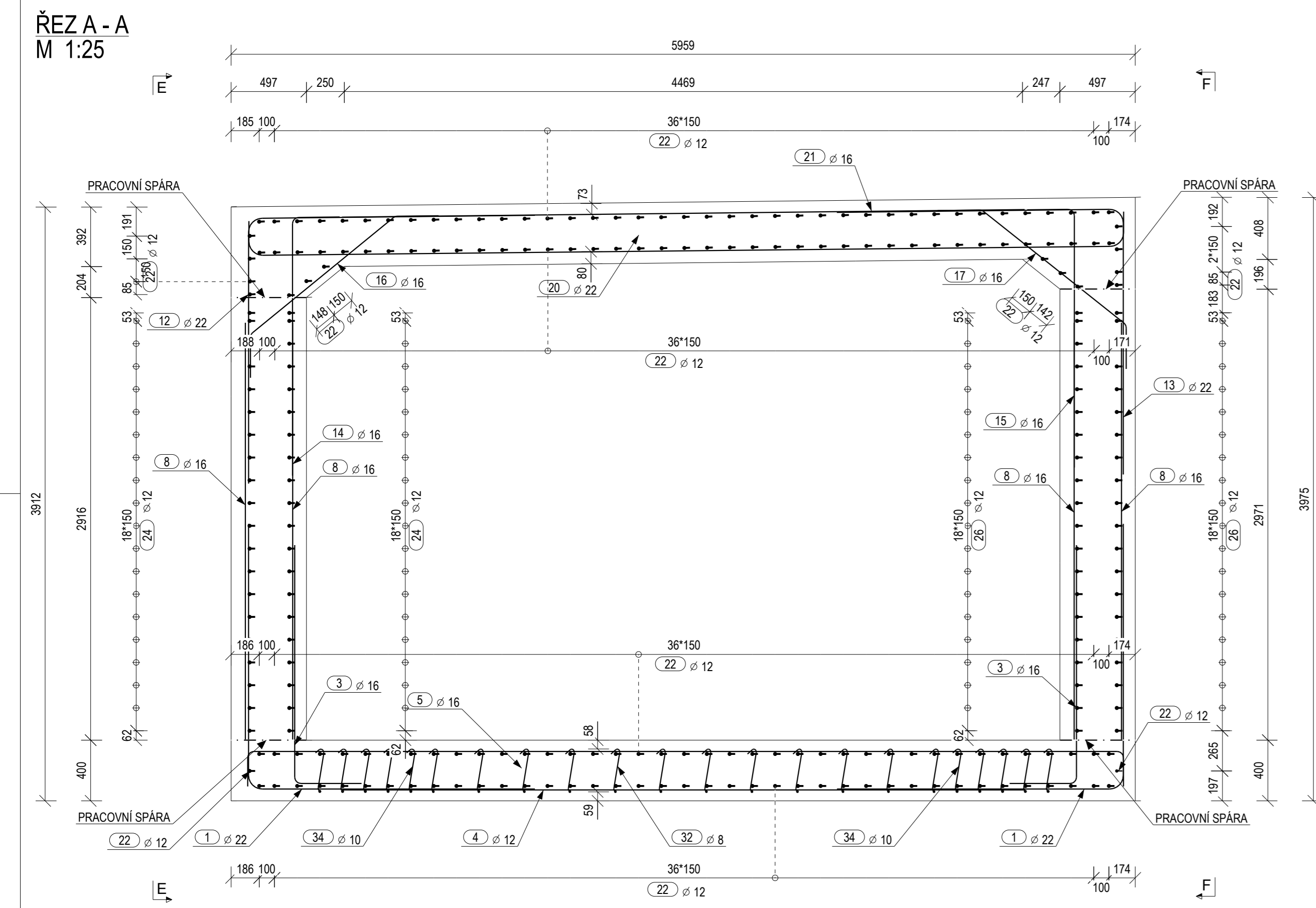
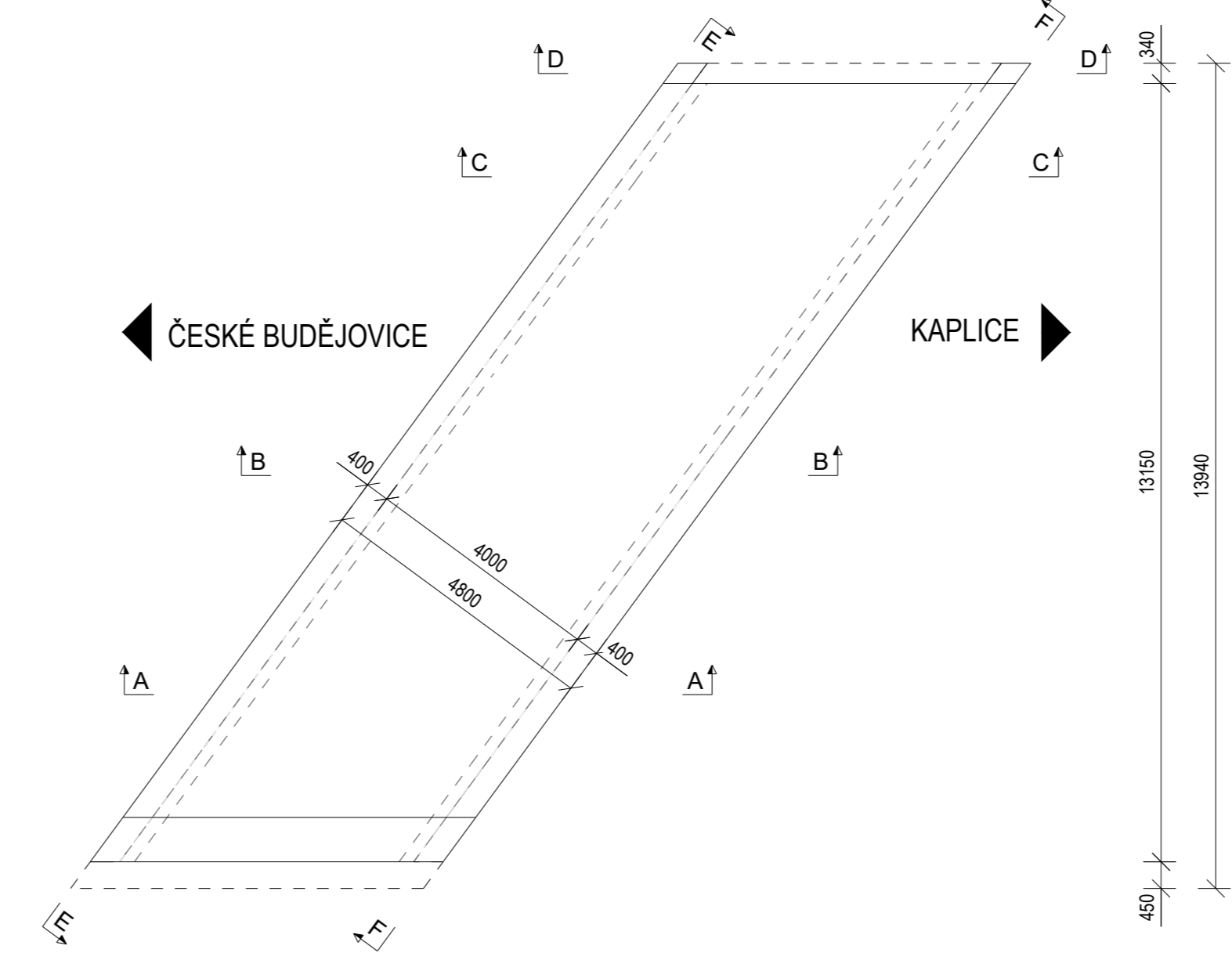


# VÝTUŽ RÁMU PM - ČÁST 3

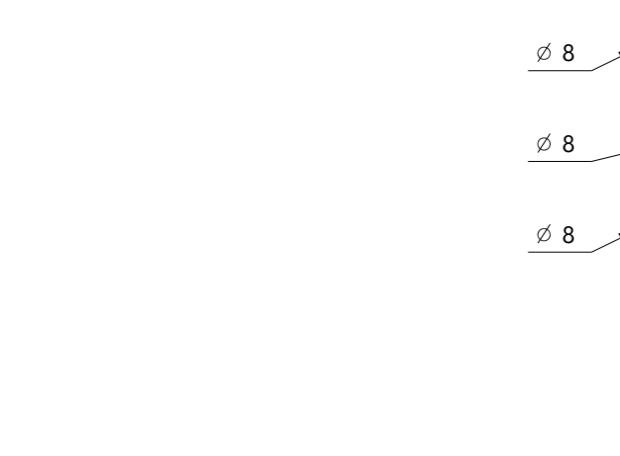


## SCHEMA ŘEZŮ A POGLEDŮ



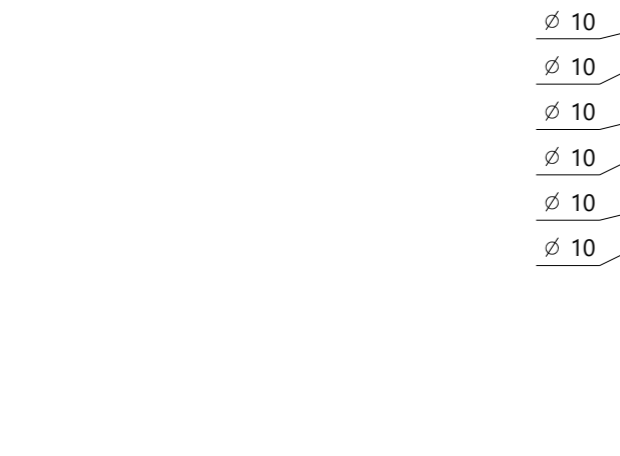
## SCHEMA ROZMÍSTĚNÍ SPON

SPONY 300x300 mm

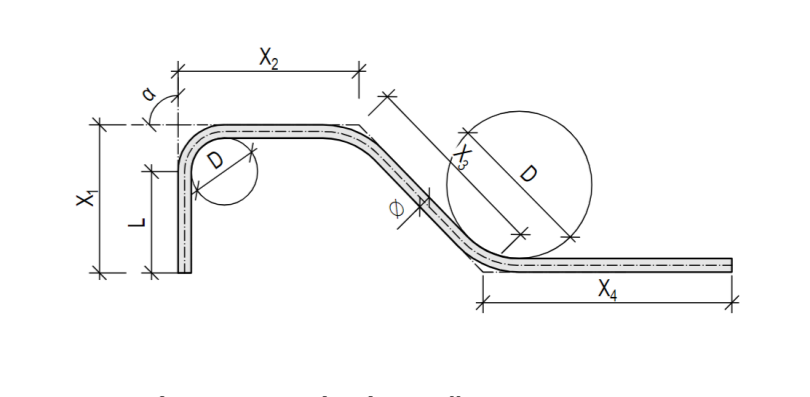


## SCHEMA ROZMÍSTĚNÍ SPON

SPONY 300x150 mm



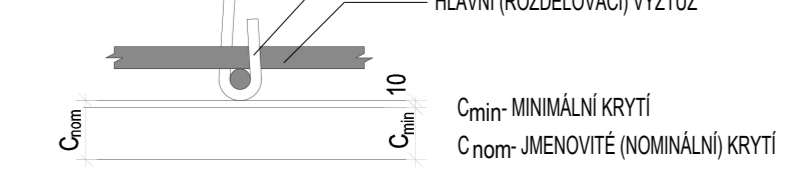
## VÝŇATEK Z KONSTRUKČNÍCH ZÁSAD



NEJMENŠÍ VNITŘNÍ PRŮMĚRY ZAKRÍVENÍ			
α [mm]	D [mm]	c [mm]	D [mm]
≤ 16	4 α	c ≥ 100 mm	10 α
> 16	7 α	c ≥ 50 mm	15 α
		c ≥ 50 mm	20 α

c = nejmenší betonová krycí vrstva ve směru kolmé na rovinu prutu

## SCHEMA KRYTÍ VÝTUŽE S BETONEM



DELKY KONCOVÝCH ÚPRAV		
QT	PODELA	TRÁMNÍKY
50 <	≥ 5 α	≥ 15
< 150	≥ 5 α	≥ 70
≥ 150	≥ 5 α	≥ 50

- POZNÁMKY:**
- ROZMĚRY POLOŽEK JSOU OKÓTOVÁNY DLE ČSN EN ISO 3766 - VIZ VÝŠE UVEDENÉ SCHEMA. JEDNÁ SE O VNĚJŠÍ ROZMĚRY POLOŽEK. PRŮMĚRY SE TYKAJÍ VNITŘNÍCH OBRYSŮ ZAKRÍVENÍ
  - POLOHA POLOŽEK V PODOBYSECH A REZECH JE KÓTOVÁNA NA OSU POLOŽKY
  - MINIMÁLNÍ MEZERA MEZÍ SOUSEDNÍMI MĚSTI POKRYTÍMI VLOŽKYMI JE 30 mm
  - VÝTUŽ BUDE VÁZÁNA NA MÍSTĚ
  - PROFÍL VÝTUŽE NESMÍ BYT OSLABEN ZÁPAV A VRUBY PŘI POUČITÍ ODODVĚNO SVRCHU
  - VEŠKĚRA VÝTUŽ VYSTUPUJÍCÍ Z PRACOVNÍCH SPÁR, KTERÁ NEBUDE ZABETONOVÁNA DO 8 TYDŮNŮ BUDE OCHRÁNĚNA V CELE VYSTUPUJÍCÍ DELCE PROTIKOROZNÍM NÁTĚREM MIN. 50 mm NA OBE STRANY OD PRACOVNÍ SPÁRY
  - PŘESAHI U POLOŽEK Č. 22 A Č. 23 PROVĚST STRIDAVĚ
  - DEJTE NAHLEDY POLOŽKY BETONÁŘSKÉ VÝTUŽE MUSÍ SPLŇOVAT POŽADAVKY TKP 18
  - ODCHYLKY KRYTÍ
    - MIN. KRYTÍ, KDE  $C_{req} = C_{min} - 10$  mm
    - MAX. KRYTÍ, KDE  $C_{req} = C_{min} + 30$  mm
  - ODCHYLKA V POLOZE VÝTUŽE OPROTÍ VÝKRESU: ± 20 mm
  - MEZI ODCHYLKY PRO PROVÁZENÍ PRO STYKOVÁNÍ VÝTUŽE PŘESAHEM JE PŘEDPESÁNA MAX. ZAPORNÁ ODCHYLKA DÍLŮ, KDE L JE DEJKA PŘESAHI
  - VEŠKĚRA BETONÁŘSKÁ VÝTUŽ ODANÁ NA STAVBU MUSÍ BYT ZABUDOVÁNA DO BEDNĚNÍ NEPOZDĚJI DO 8 TYDŮNŮ. VÝTUŽ, KTERÁ NEBUDE ZABETONOVÁNA DO 8 TYDŮNŮ, SE OCHRÁNÍ V CELE DELCE PROTIKOROZNÍM NÁTĚREM.
  - PŘÍSTUP BETONÁŘSKÉ NOSNÉ KONSTRUKCE VIZ PŘÍLOHA Č. 203 - TVAR RÁMU
  - VÝKAZ A TVARY VÝTUŽE VIZ PŘÍLOHA Č. 204.6 - VÝTUŽ RÁMU PM - ČÁST 6

## KRYTÍ VÝTUŽE: NOSNÁ KONSTRUKCE

- KRYTÍ NOMINÁLNÍ ( $C_{req}$ ) = 55 mm
  - KRYTÍ MINIMÁLNÍ ( $C_{min}$ ) = 45 mm
- OCEL:**  
(DLE ČSN EN 10080 A ČSN 42 0139)  
- BETONÁŘSKÁ VÝTUŽ B 500B
- BETON:**  
(DLE ČSN EN 206+A2 A TKP SPK 18)  
- DOLNÍ DESKA C30/37 - XA2, XF3  
- OPĚRY A HORNÍ DESKA C30/37 - XA2, XF2, XD1  
- POZN.: PLNÁ SPECIFIKACE BETONU JE UVEDENA V TZ

SOUŘADNICOVÝ SYSTÉM S-ITSK, VÝŠKOVÝ SYSTÉM Bv	
PŘÍLOHA:	VÝTUŽ RÁMU PM - ČÁST 3
KRÁJ:	50
STUPĚŇ:	205 204.3
MĚŘÍTKO:	1:25
Č. ZAKÁZKY:	