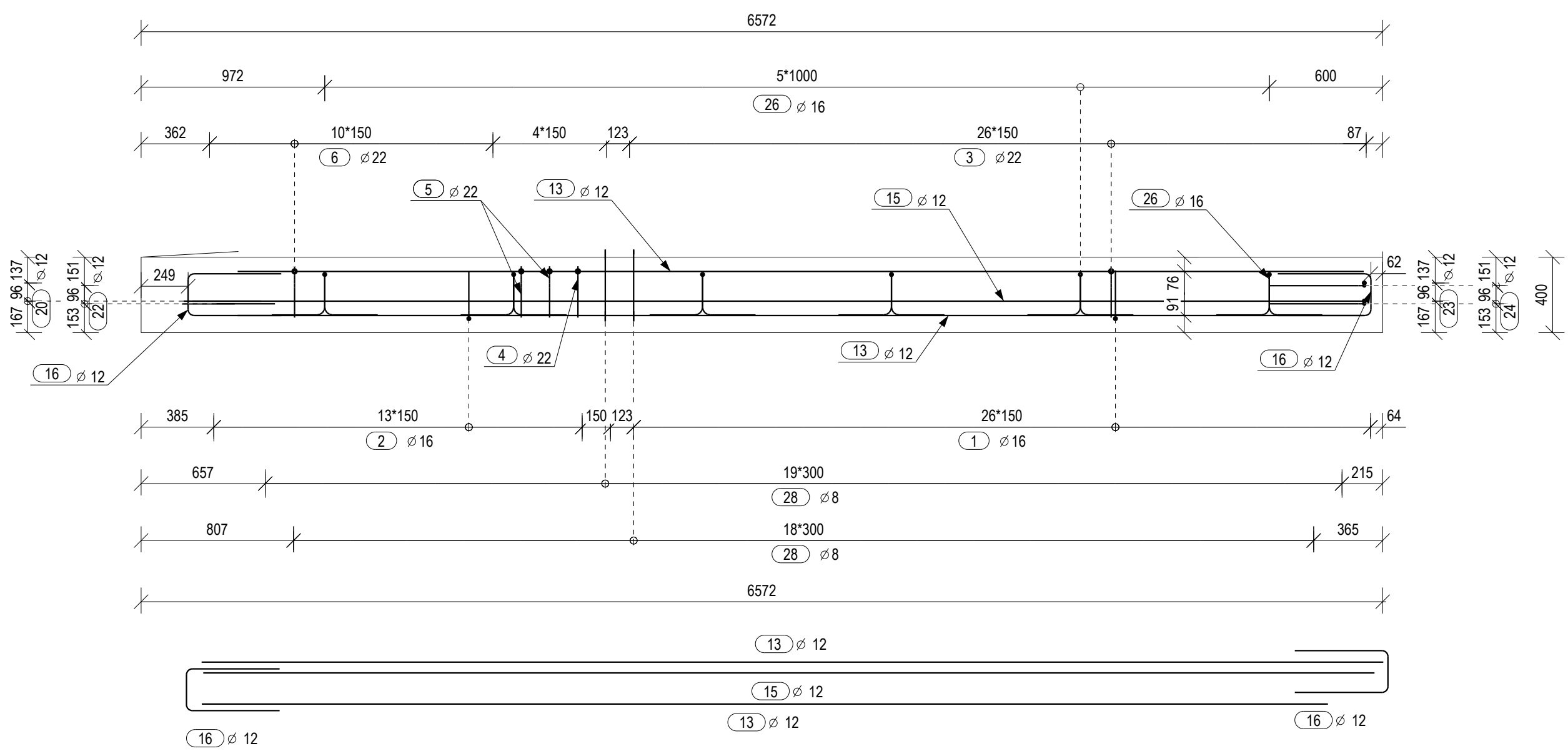
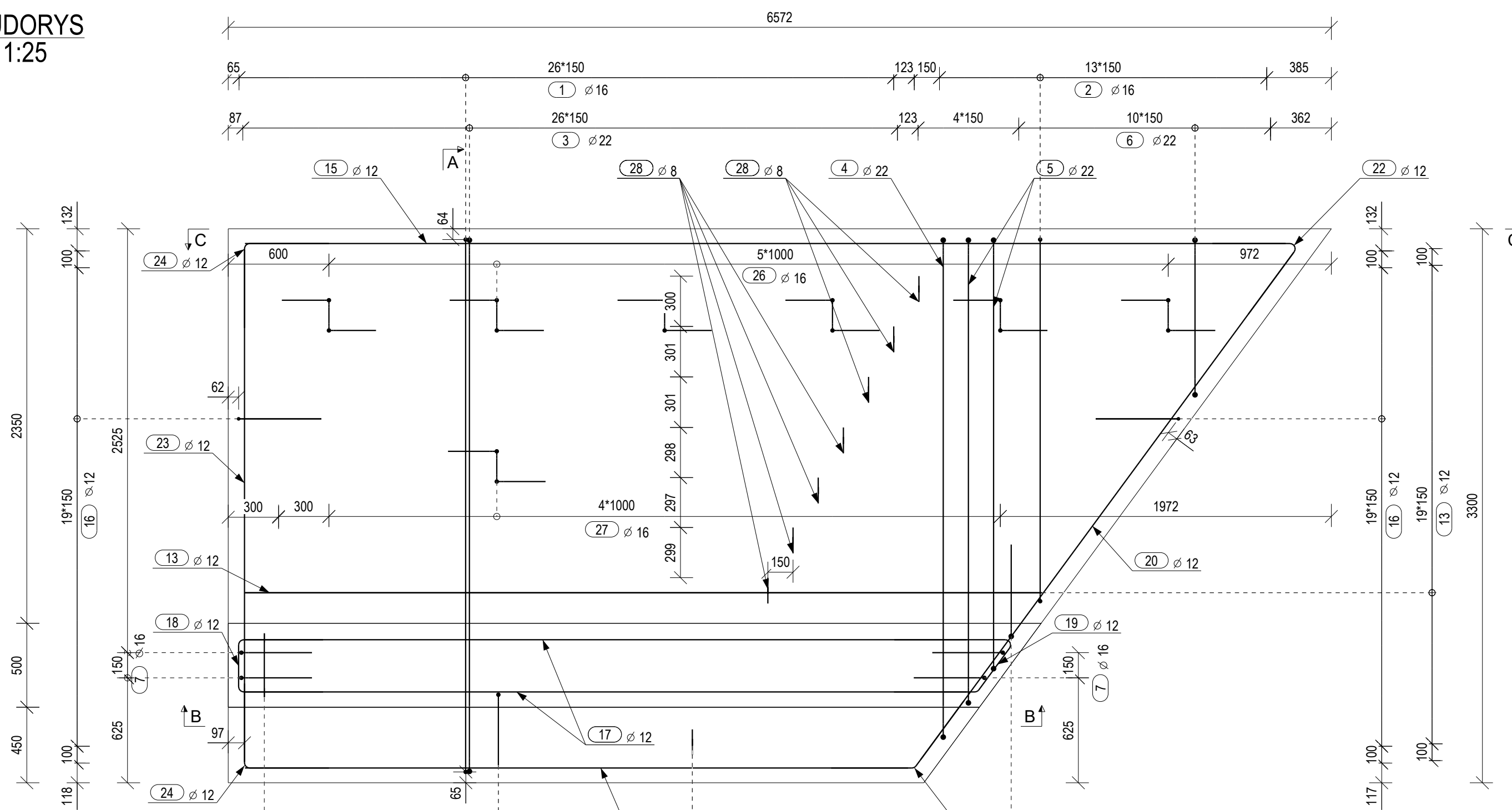


# VÝTUŽ KRÍDLA K1

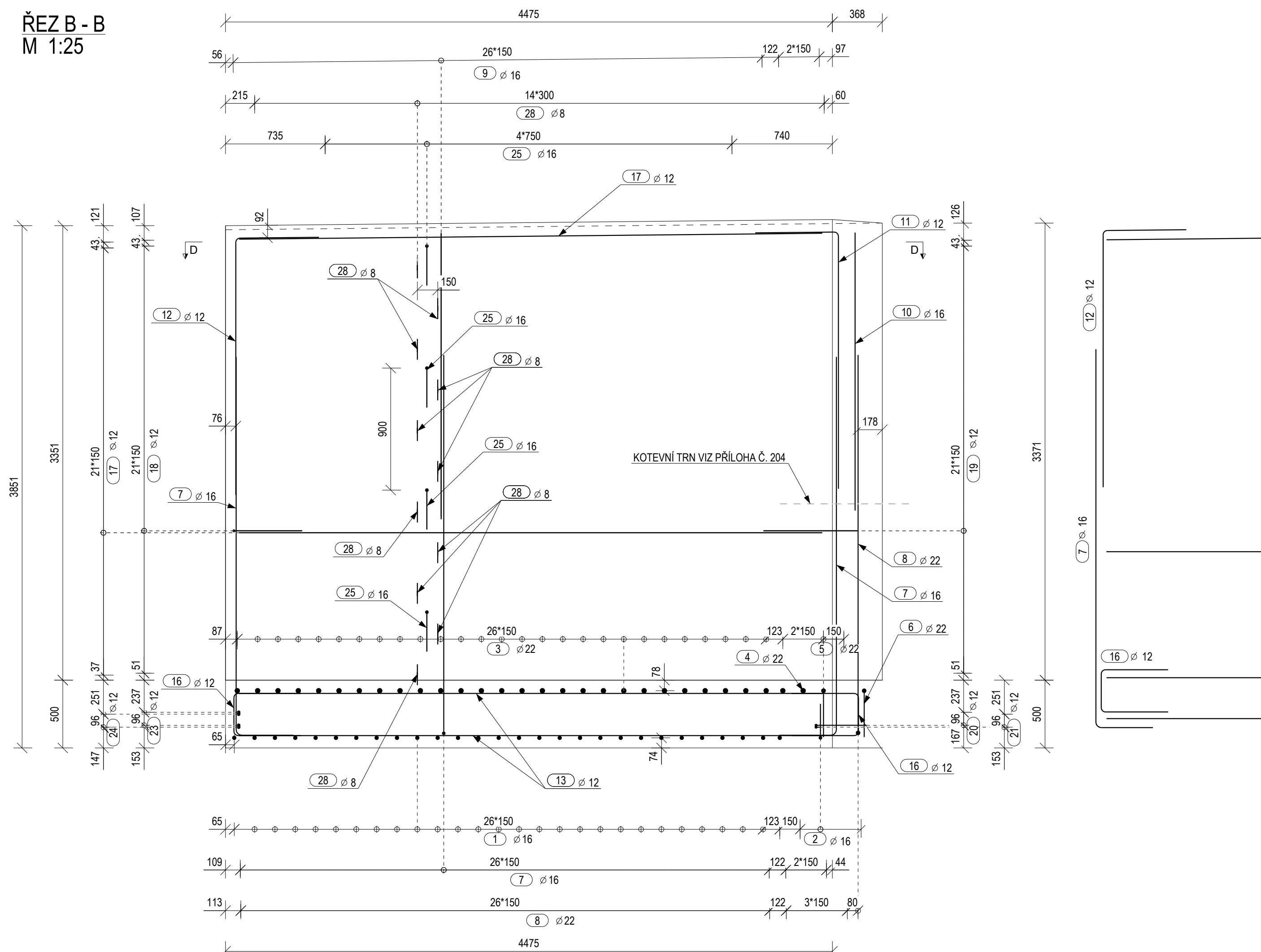
ŘEZ C - C  
M 1:25



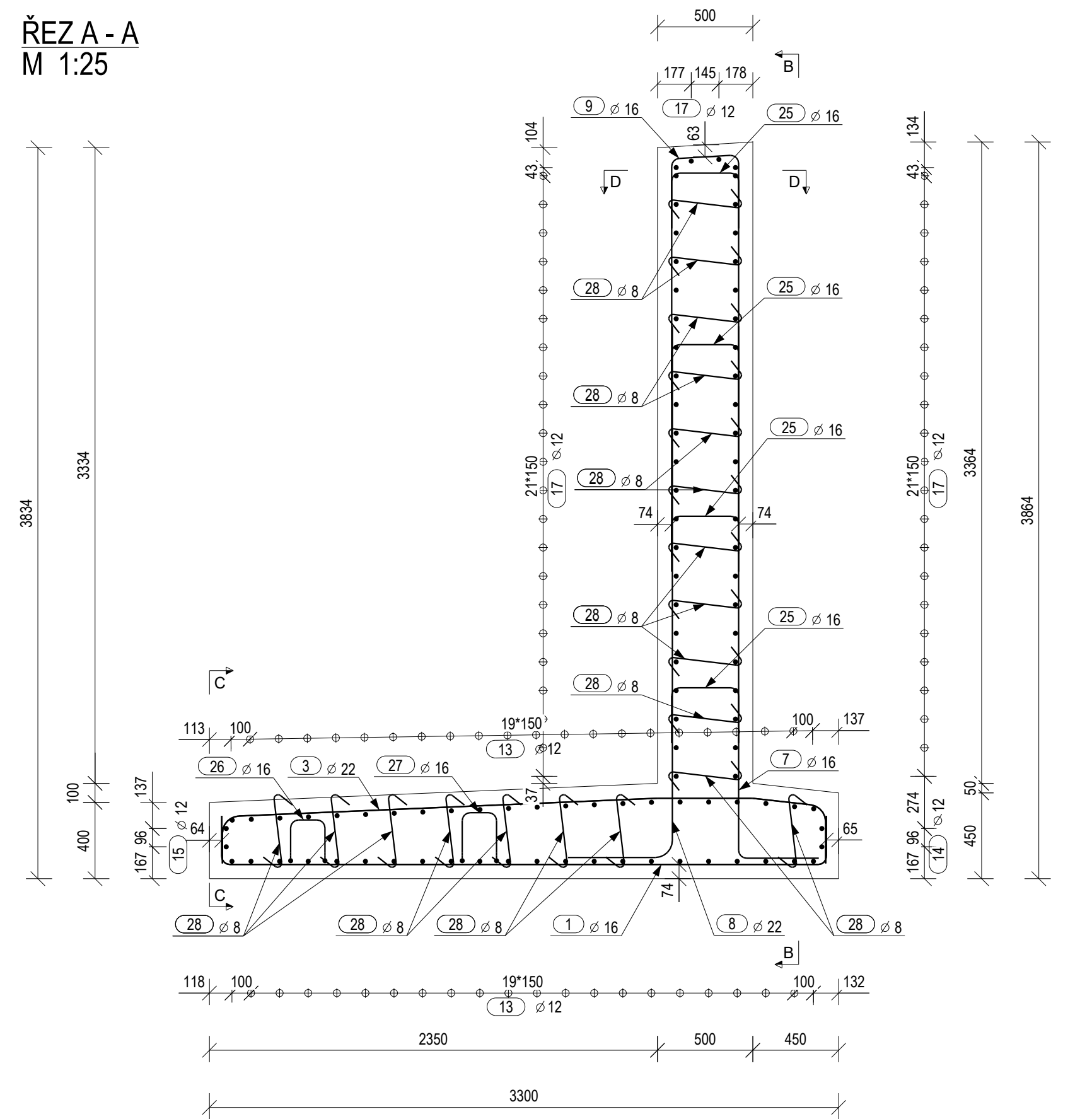
PŮDORYS  
M 1:25



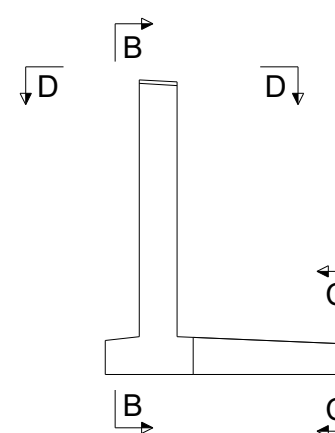
ŘEZ B - B  
M 1:25



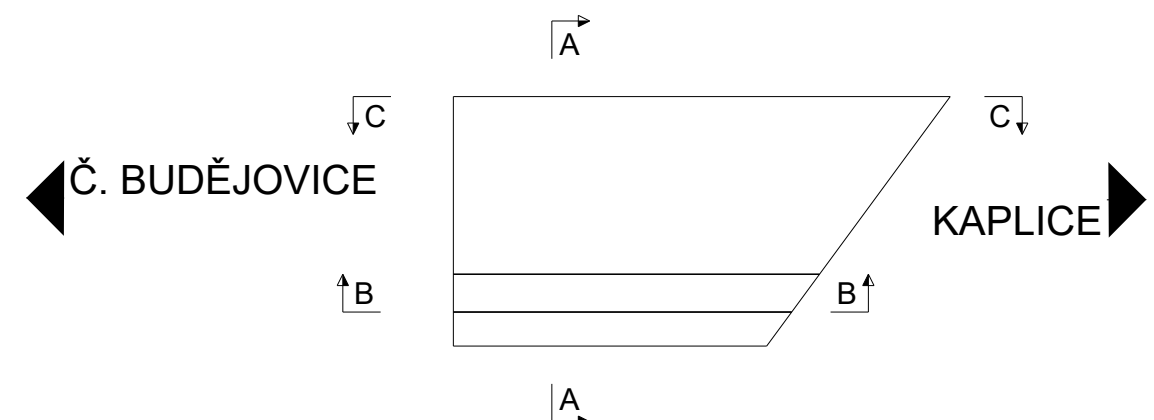
ŘEZ A - A  
M 1:25



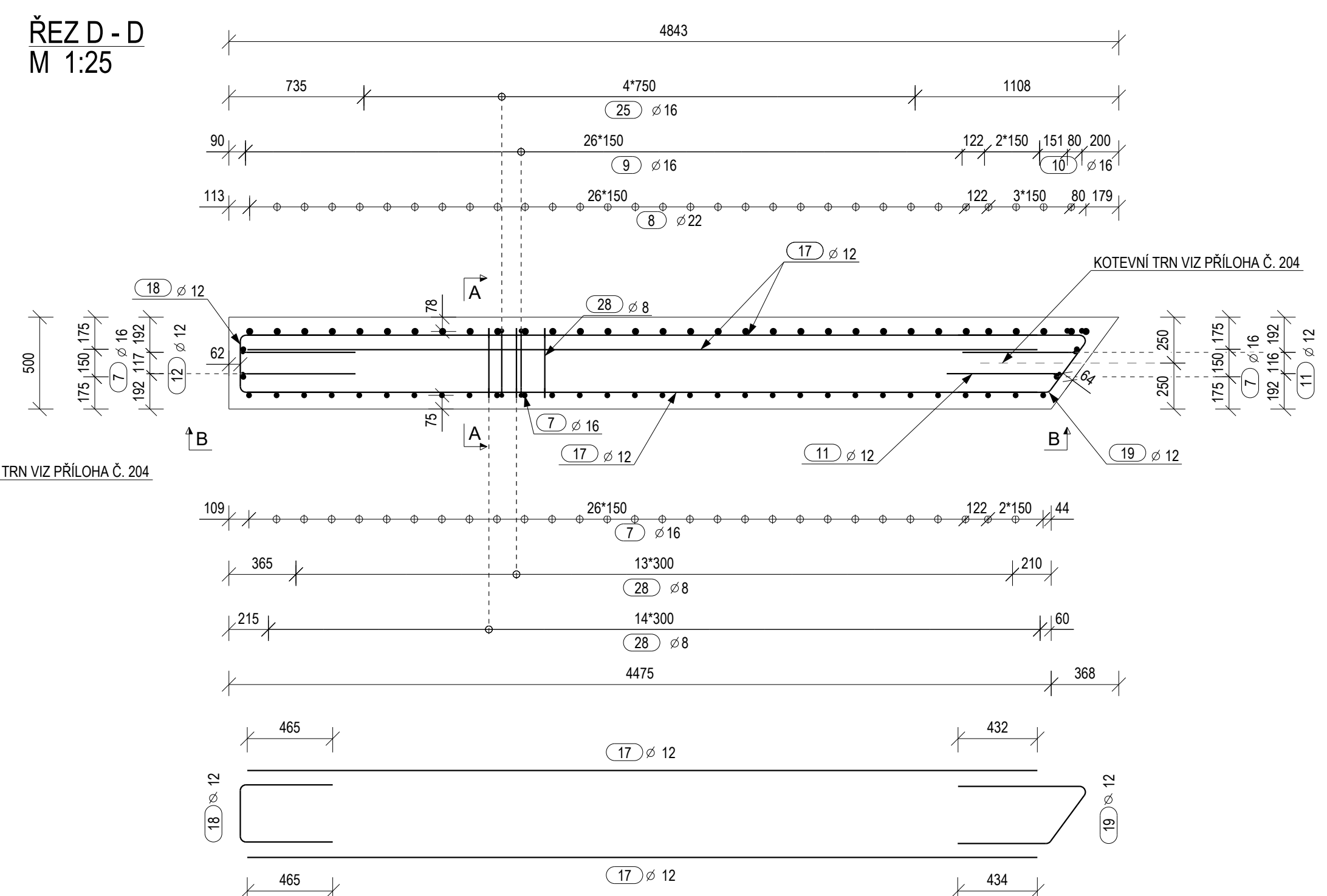
## SCHEMA ŘEZŮ



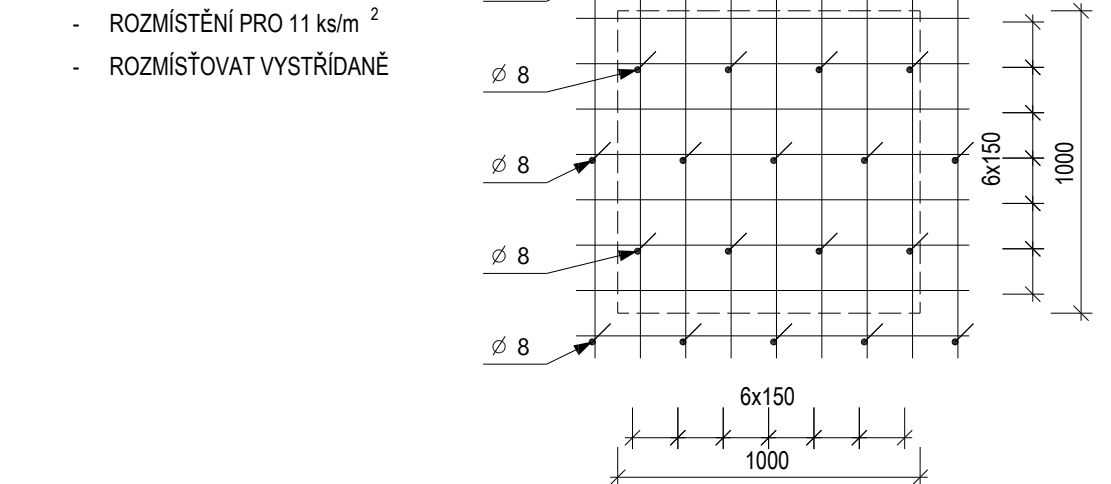
## SCHEMA ŘEZŮ



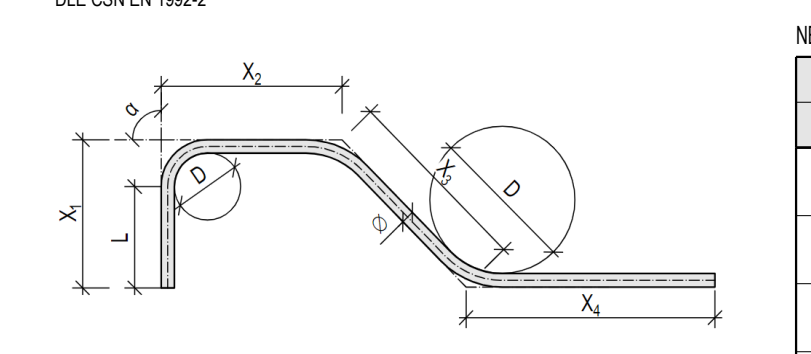
ŘEZ D - D  
M 1:25



## SCHEMA ROZMÍSTĚNÍ SPON SPONY 300x300 mm



## VÝŇATEK Z KONSTRUKČNÍCH ZÁSAD

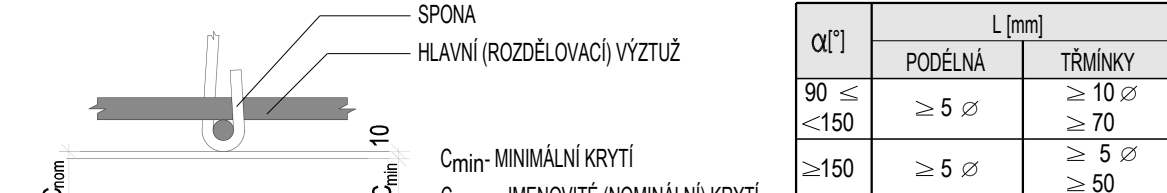


NEJMENŠÍ VNITŘNÍ PRŮMĚRY ZAKRVENÍ

HAČKY, TRÁMNÍKY A SMÝČKY	ODHYBY A JINÁ ZAKRVENÍ
Ø [mm]	D [mm]
≤ 16	4 Ø
≥ 16	7 Ø
≥ 20	10 Ø
≥ 25	15 Ø
≥ 30	20 Ø

c = nejmenší betonový krycí vrstva ve směru kolmém na rovinu prutu

## SCHEMA KRYTÍ VÝTUŽE S BETONEM



DĚLY KONCOVÝCH ÚPRAV

Ø [mm]	PODELNÁ	TRÁMNÍKY
80 ≤	≥ 5 Ø	≥ 10 Ø
≤ 150	≥ 5 Ø	≥ 10 Ø
≥ 150	≥ 5 Ø	≥ 10 Ø

Cmin: MINIMÁLNÍ KRYTÍ  
Cnom: JEMNOVĚ (NOMINÁLNÍ) KRYTÍ

## POZNÁMKY:

- ROZMĚRY POLOŽEK JSOU OKÓTOVÁNY DLE ČSN EN ISO 3766 - VÝŠE UVEDENÉ SCHEMA, JEDNÁ SE O VNĚJŠÍ ROZMĚRY
- POLOŽKY PRŮMĚRY SE TYKAJÍ VNITŘNÍCH OBRYŠŮ ZAKRVENÍ
- MINIMÁLNÍ MEZERA MEZI SOUSEDNÍMI NESTYKOVANÝMI VLOŽKAMI JE 30 mm
- VÝTUŽ BUDE VÁZANA NA MÍSTĚ
- PROFIL VÝTUŽE NESMÍ BÝT OSLABEN ZAPÁLY A VRUBY PŘI POUŽITÍ BODOVÉHO SVARU
- VEŠKERÁ VÝTUŽ VYSTUPUJÍCÍ Z PRACOVNÍCH SPAR, KTERÁ NEBUDE ZABETONOVÁNA DO 8 TYDŮ BUDE OCHRÁNĚNA V CELÉ VYSTUPUJÍCÍ DÉLCE PROTOKOROZNÍM NÁTEREM MIN. 50 mm NA OBE STRANY OD PRACOVNÍ SPARY
- DISTANČNÍ POLOŽKY BETONÁRSKÉ VÝTUŽE MUSÍ SPLŇOVAT POŽADAVKY TKP 18
- ODCHYLKY KRYTÍ
  - MIN. KRYTÍ, KDE  $C_{min} = C_{nom} - 10$  mm
  - MAX. KRYTÍ, KDE  $C_{max} = C_{nom} + 20$  mm
- ODCHYLKA V POLOZE VÝTUŽE OPROTI VÝKRESU: ± 20 mm
- MEZNI ODCHYLKY PRO PROVÁDĚNÍ: PRO STYKOVÁNÍ VÝTUŽE PŘESÁHEM JE PŘEDPESÁNA MAX. ZÁPORNÁ ODCHYLKA 0,06 L, KDE L JE DÉLKA PŘESÁHU
- POSTUP BETONÁŘE KRÍDEL VIZ PŘÍLOHA Č. 206 - TVAR KRÍDEL
- VEŠKERÁ BETONÁRSKÁ VÝTUŽ DODANÁ NA STAVBU MUSÍ BÝT ZABUDOVÁNA DO BEDNĚNÍ NEPOZDĚJI DO 8 TYDŮ. VÝTUŽ, KTERÁ NEBUDE ZABETONOVÁNA DO 8 TYDŮ, SE OCHRÁNÍ V CELÉ DÉLCE PROTOKOROZNÍM NÁTEREM.

## KRYTÍ VÝTUŽE: KRÍDLA

- KRYTÍ NOMINÁLNÍ ( $C_{min}$ ) = 60 mm
- KRYTÍ MINIMÁLNÍ ( $C_{min}$ ) = 50 mm

## OCEL:

- (DLE ČSN EN 10080 A ČSN 42 0139)
- BETONÁRSKÁ VÝTUŽ B 500B

## BETON:

- (DLE ČSN EN 206+A2 A TKP SPK 18)
- ZÁKLAD C30/37 - XA2, XF3
- DRÁK C30/37 - XA2, XF2, XD1
- POZN.: PLNÁ SPECIFIKACE BETONU JE UVEDENA V TZ

SOUŘADNICOVÝ SYSTÉM S-ITSAK, VÝŠKOVÝ SYSTÉM BAV

PŘÍLOHA:	VÝTUŽ KRÍDLA K1	SO:	PŘÍLOHA Č.:	ČÍSLO PÁRE:
KRAJ:				
DATUM:				
STUPEŇ:				
MĚŘÍTKO:	1:25			
Č. ZAKAZKY:				

205 207.1