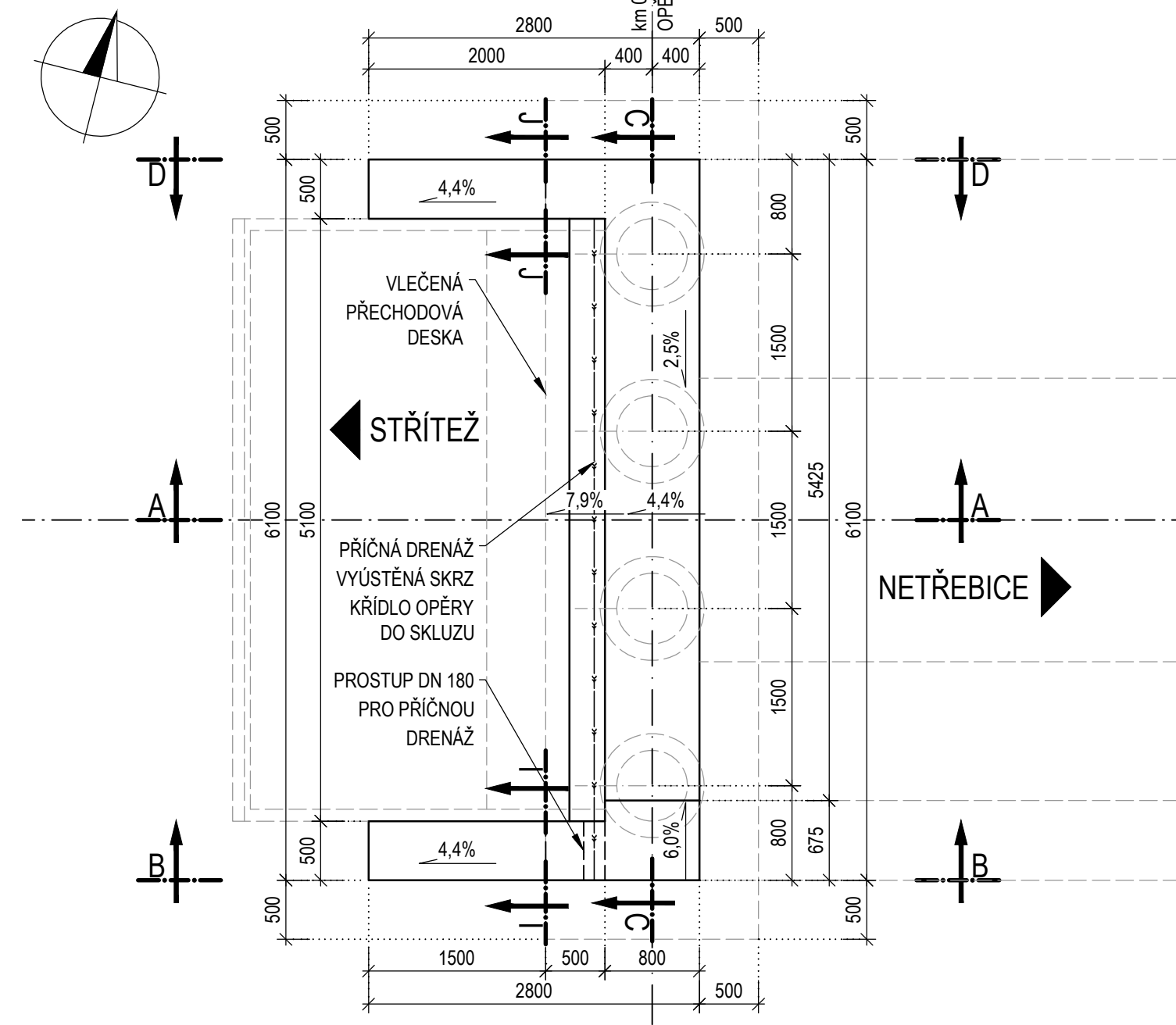


TVAR OPĚRY OP00 A OP50

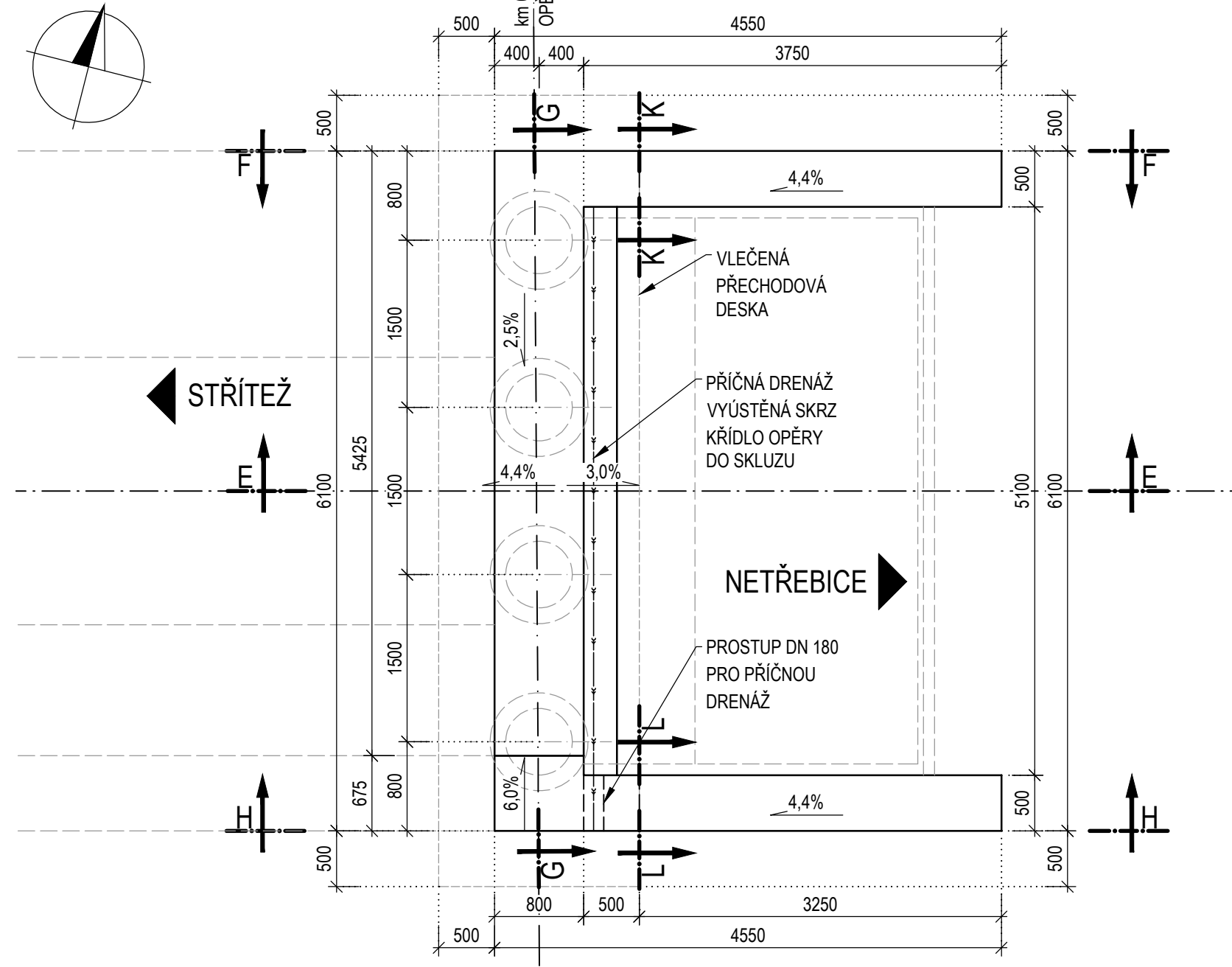
PŮDORYS OP00

M 1 : 50



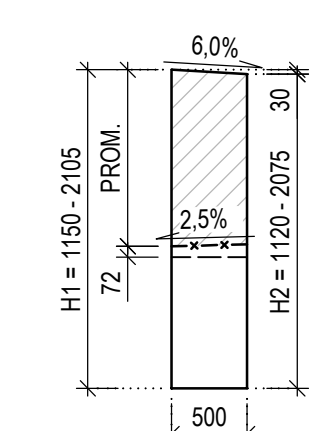
PŮDORYS OP50

M 1 : 50



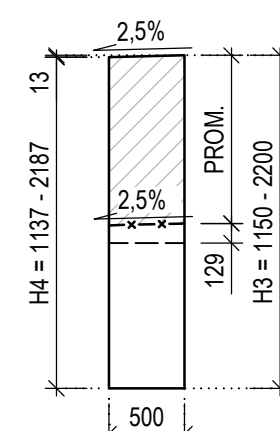
ŘEZ KRÍDLEM I-I: OP 00

M 1 : 50



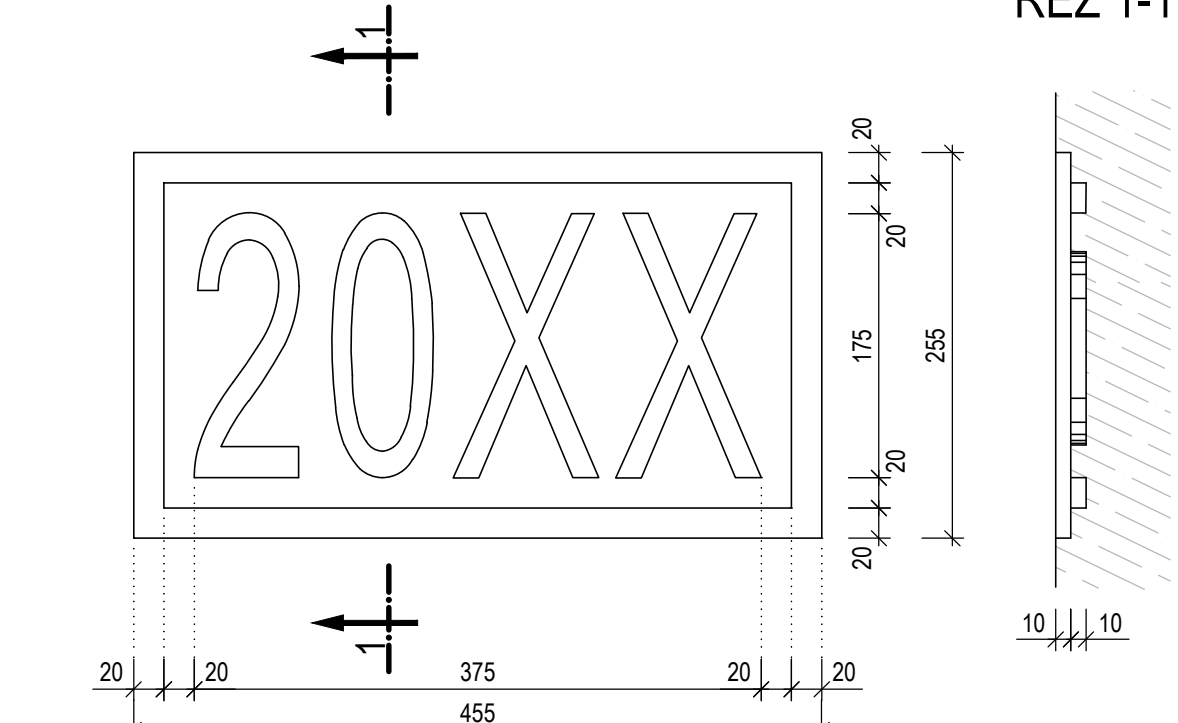
ŘEZ KRÍDLEM J-J: OP 00

M 1 : 50

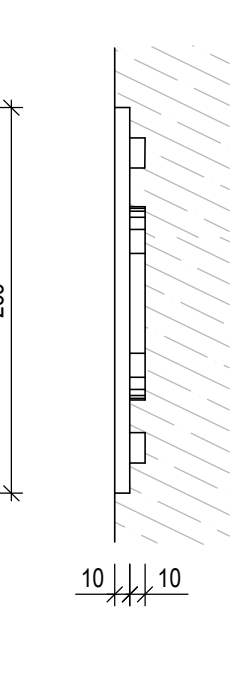


DETAIL LETOPOČTU VÝSTAVBY

M 1 : 5

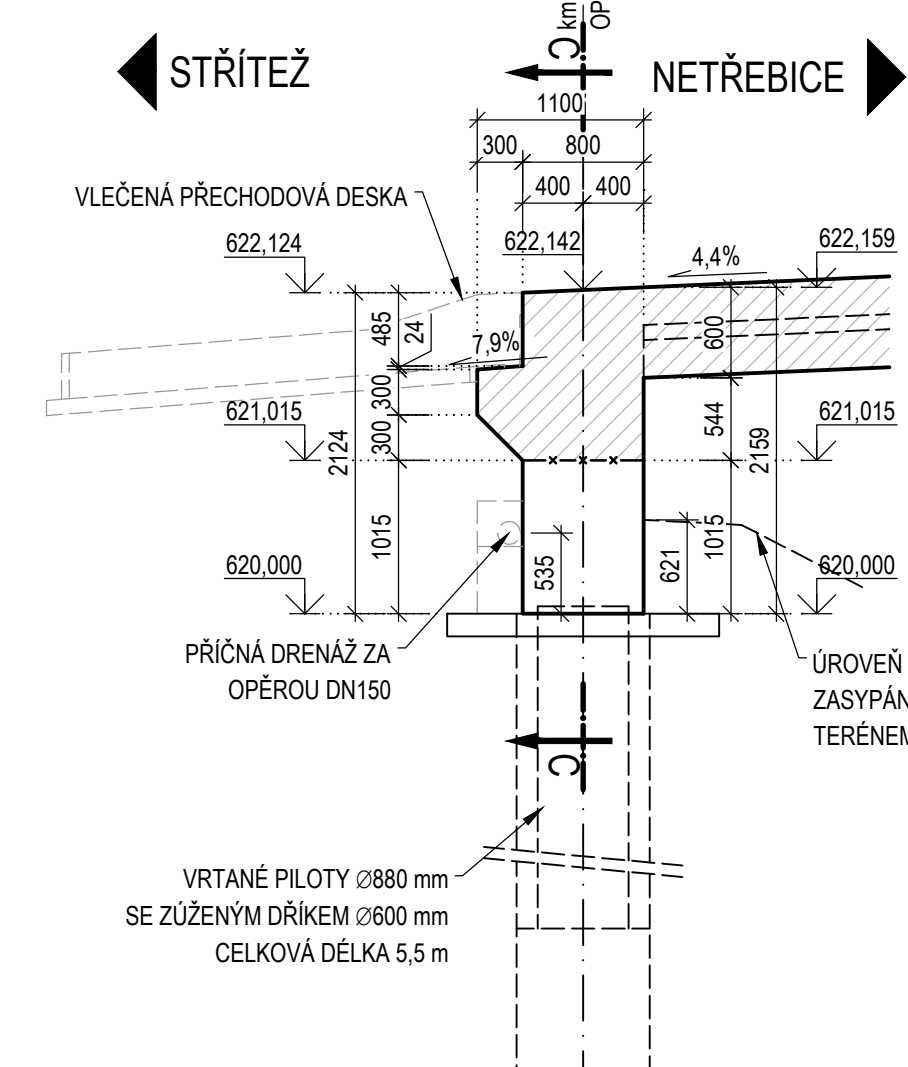


ŘEZ 1-1



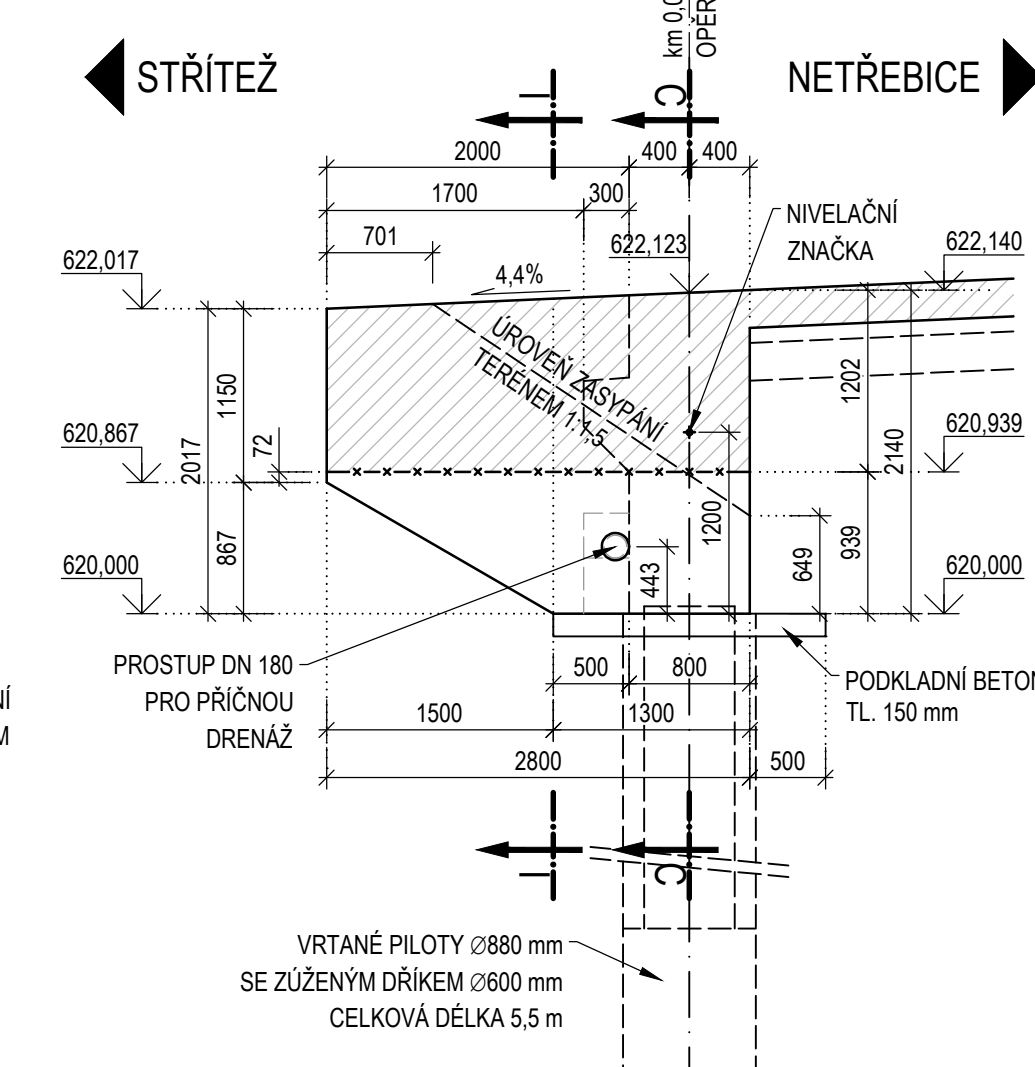
ŘEZ A-A: OP 00

M 1 : 50



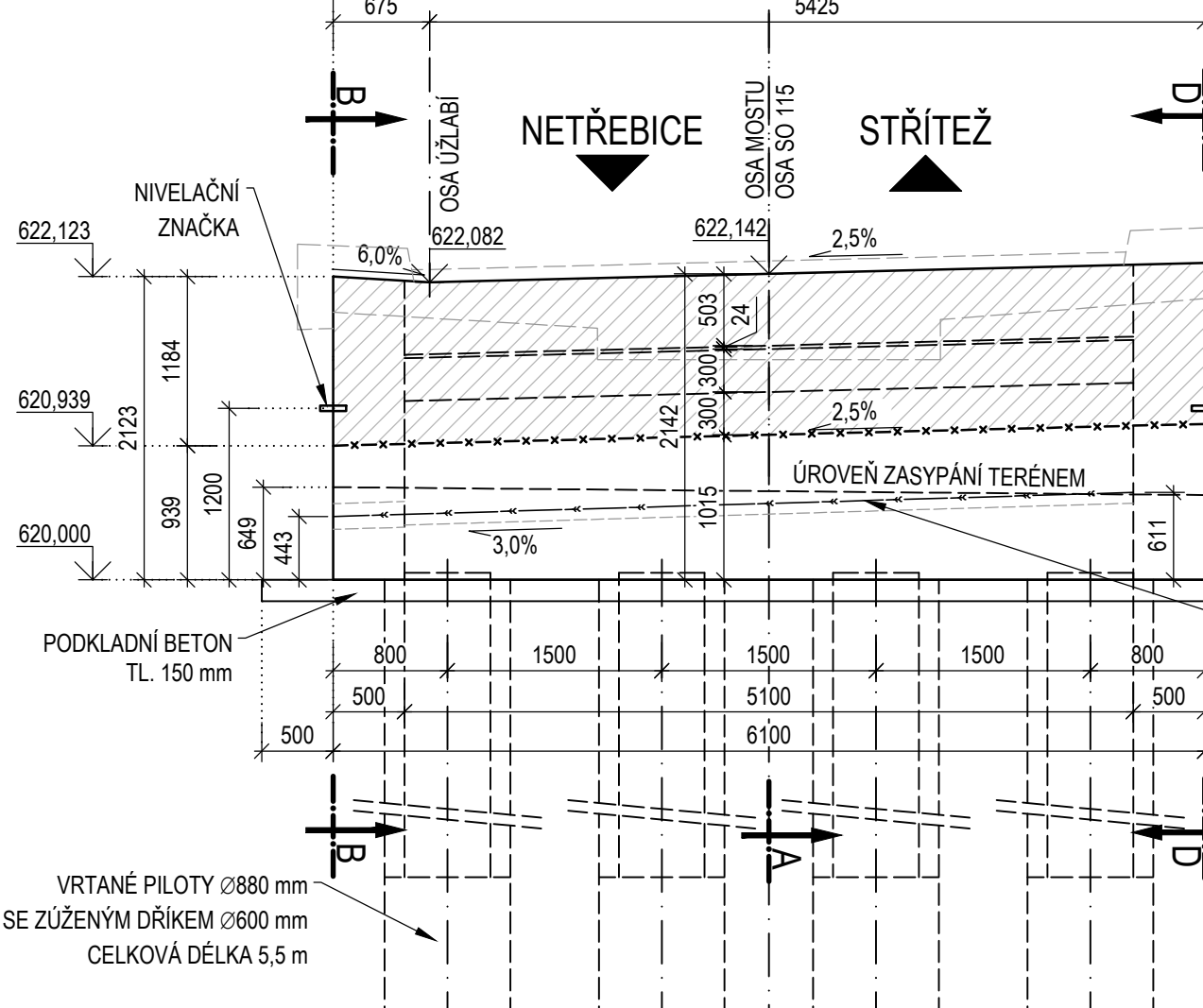
POHLED B-B

M 1 : 50



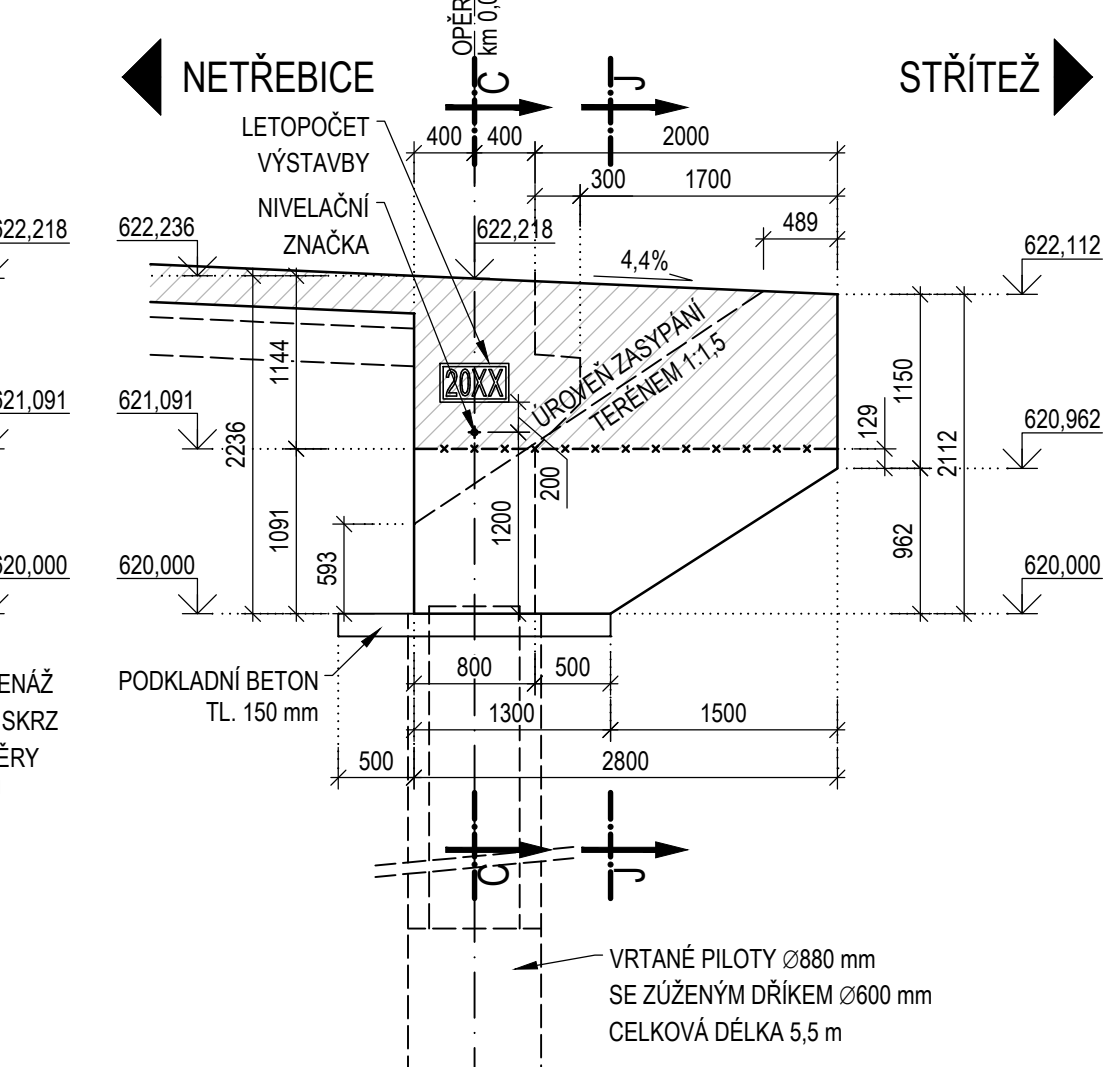
POHLED C-C

M 1 : 50



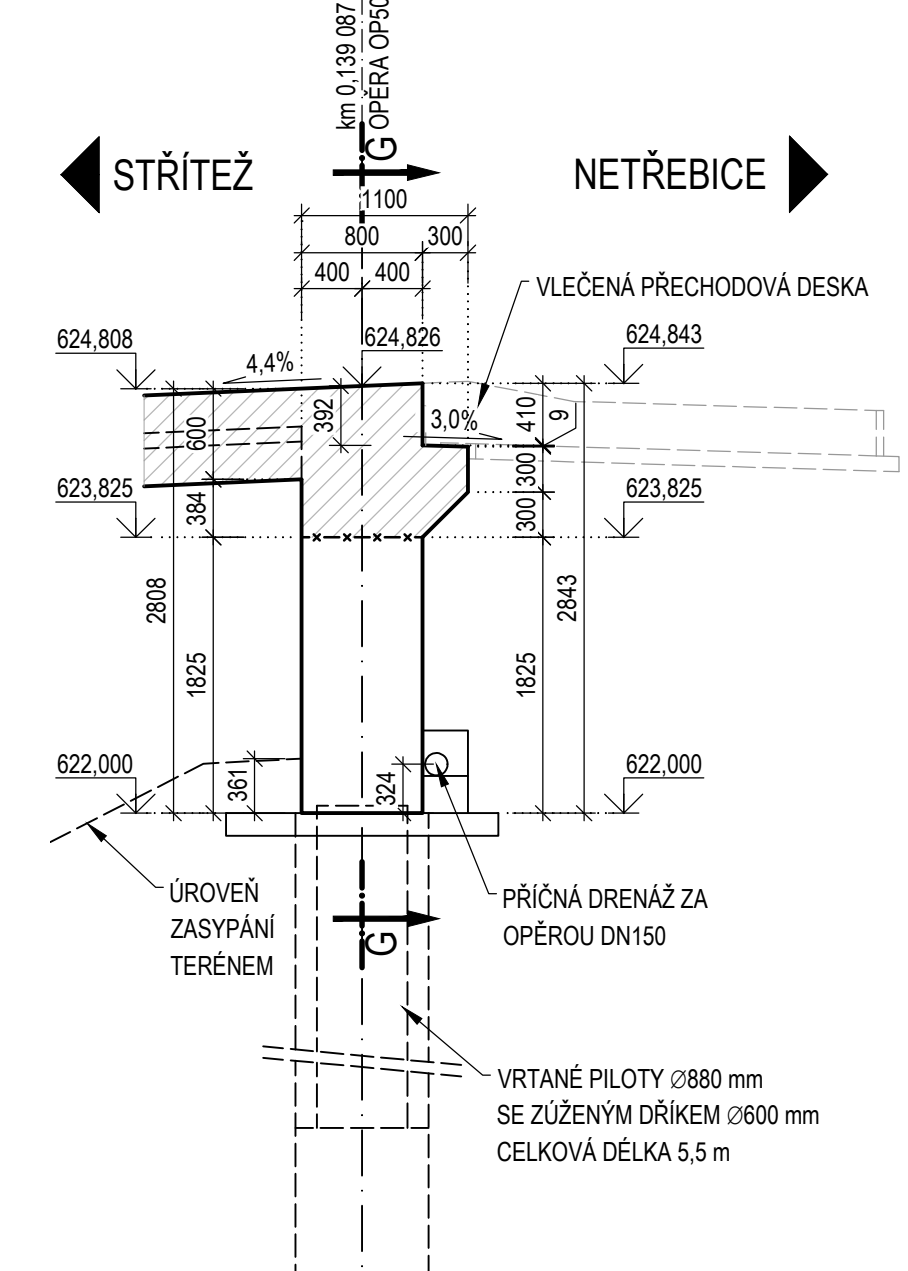
POHLED D-D

M 1 : 50



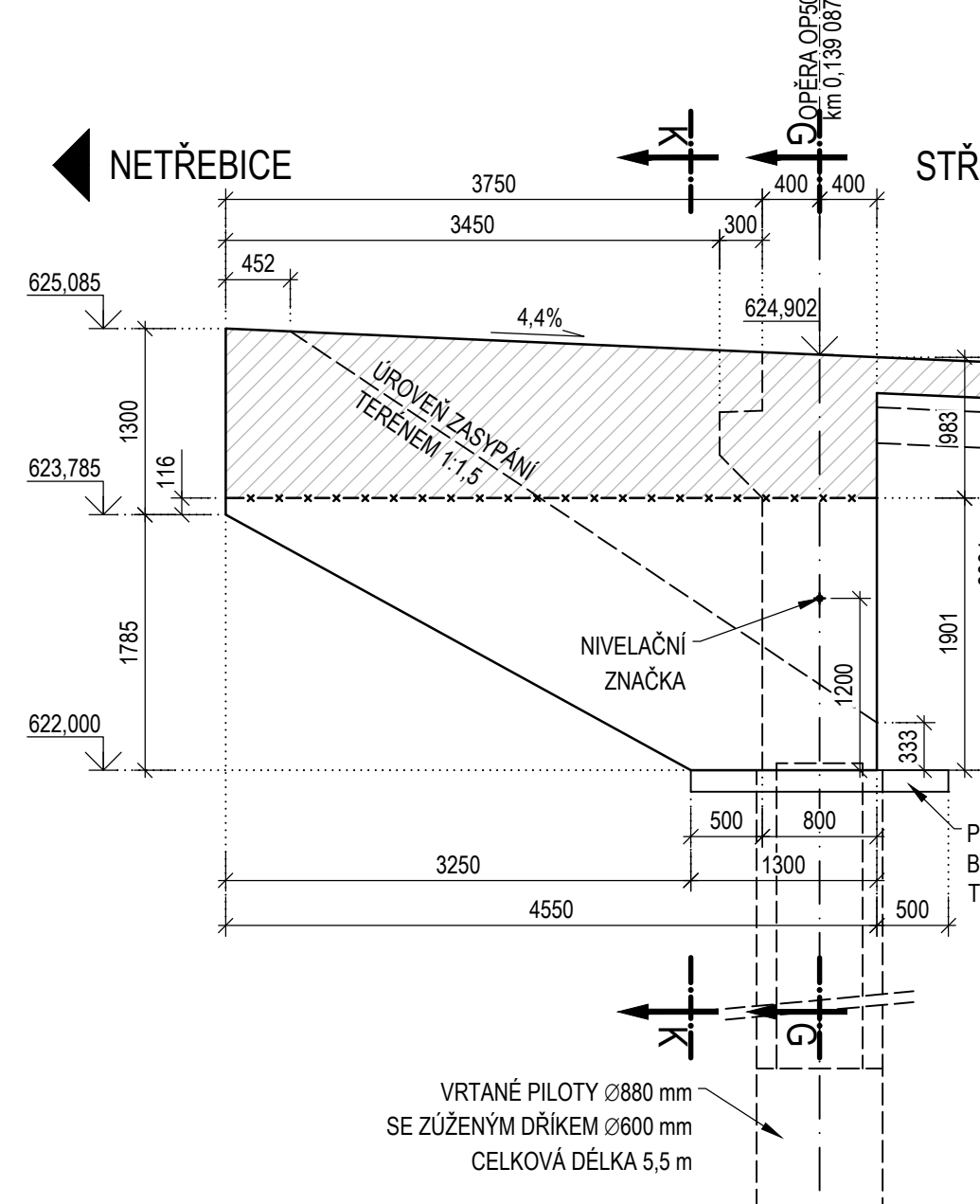
ŘEZ E-E: OP 50

M 1 : 50



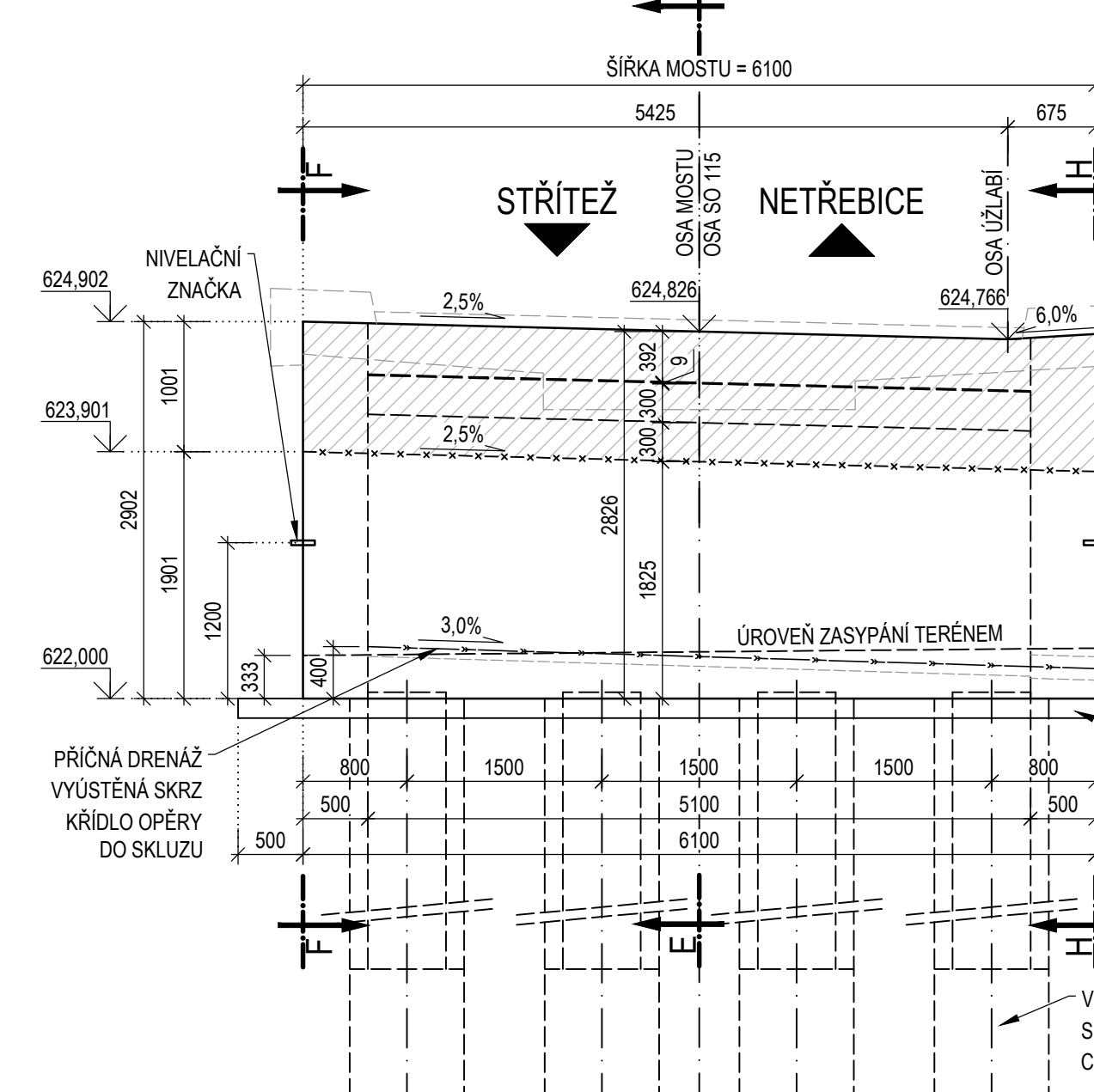
POHLED F-F

M 1 : 50



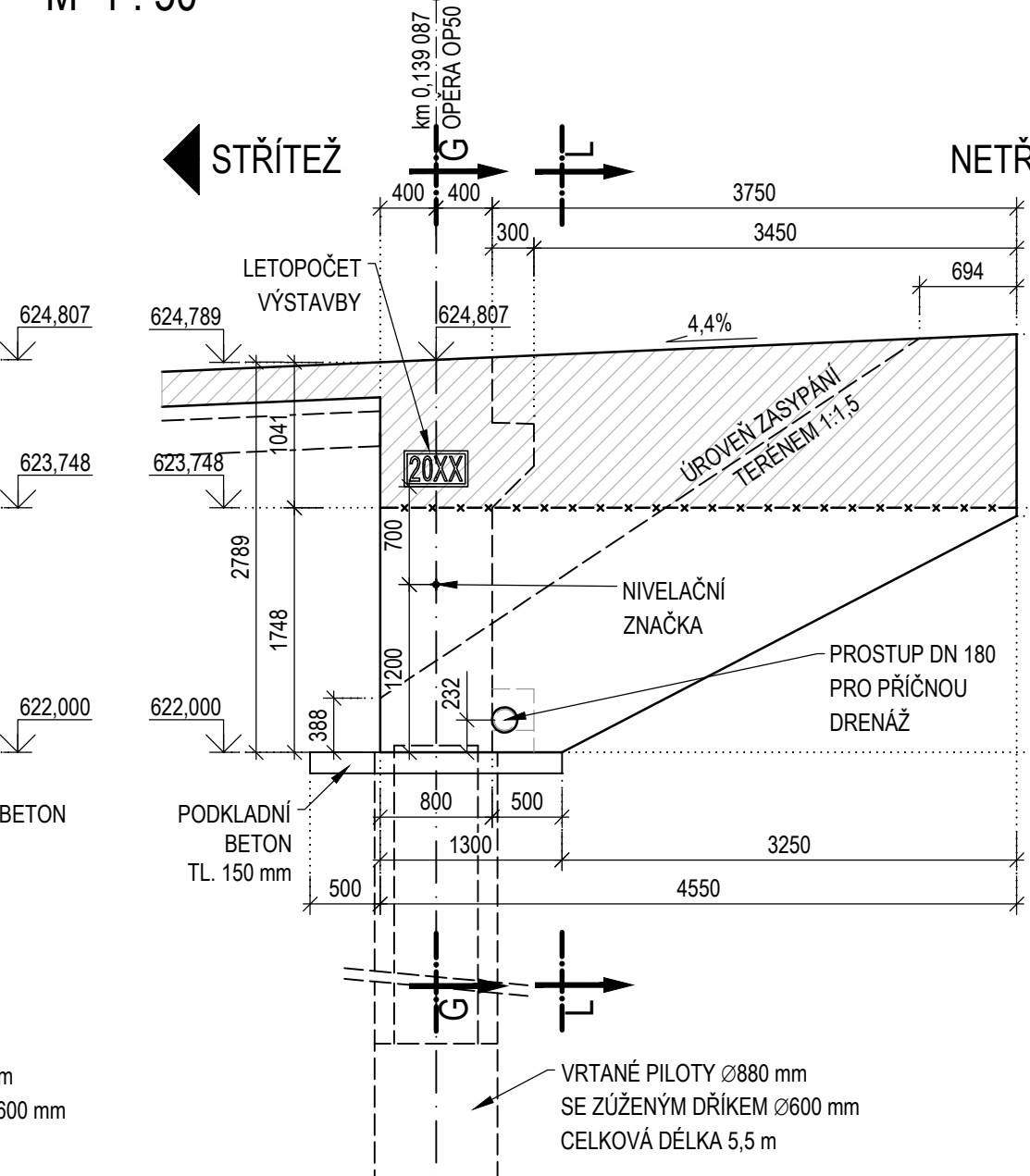
POHLED G-G

M 1 : 50



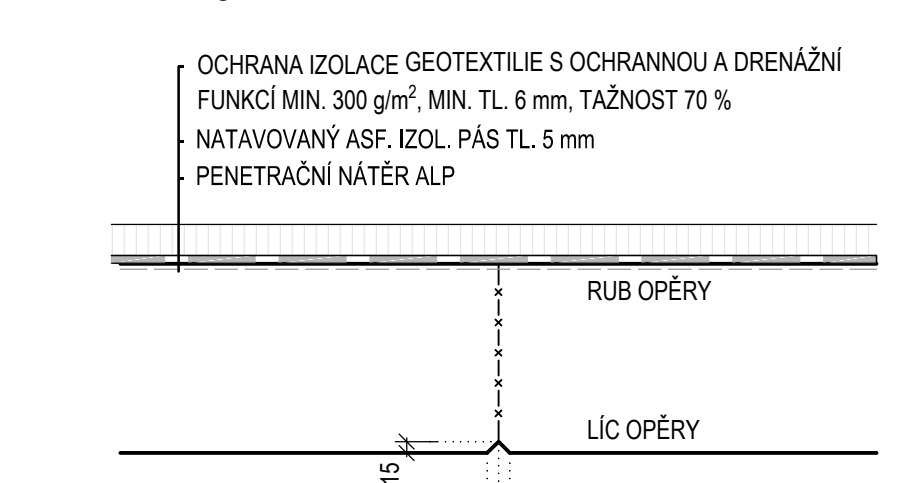
POHLED H-H

M 1 : 50



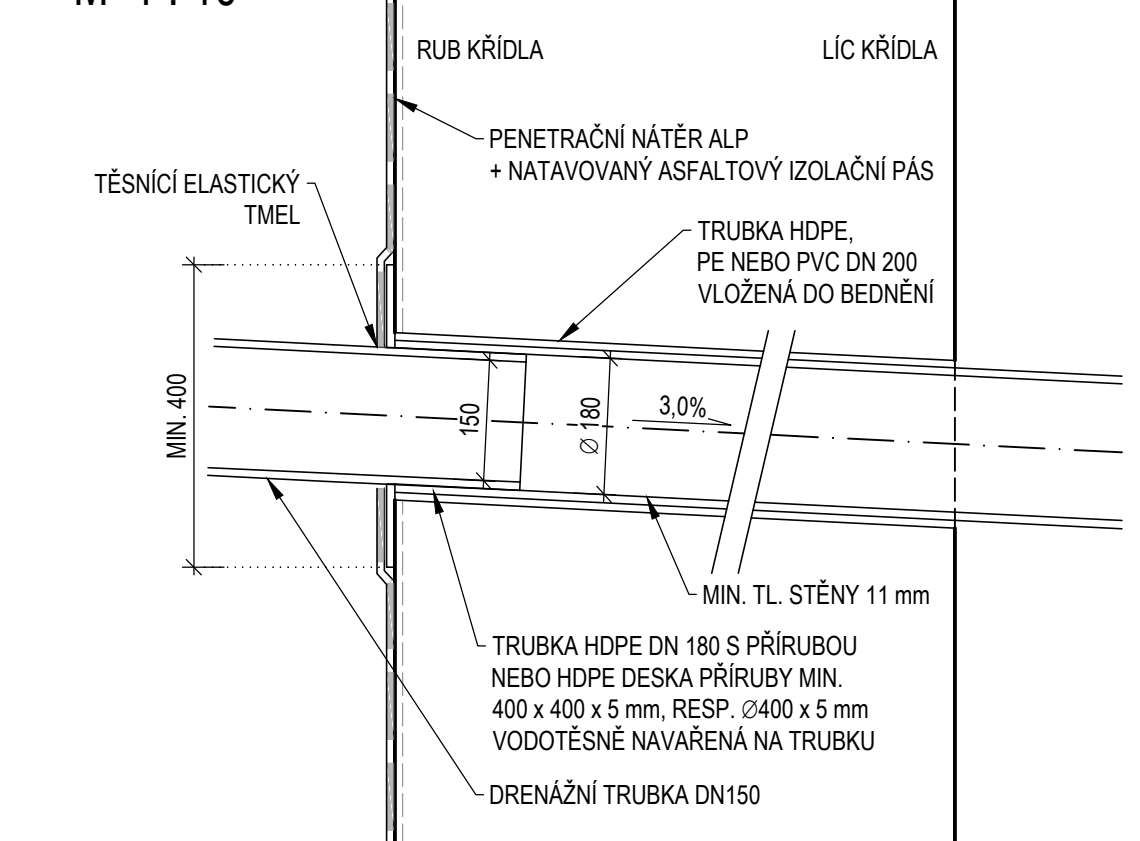
DETAIL PRACOVNÍ SPÁRY

M 1 : 10



PROSTUP RUBOVÉ DRENÁŽE KRÍDLEM

M 1 : 10



MATERIÁLY:

NAVROVANÉ TRÍDY BETONU DLE TKP SPK 18
OPĚRY A KRÍDLA POD ÚROVNÍ PRACOVNÍ SPÁRY C30/37 - XD3, XF4
OPĚRY A KRÍDLA NAD ÚROVNÍ PRACOVNÍ SPÁRY C40/50 - XD3, XF4
POZN.: PLNÁ SPECIFIKACE BETONU JE UVEDENA V TECHNICKÉ ZPRÁVĚ
SPECIFIKACE OCELI: BETONÁŘSKÁ VÝTUŽ B500B

OBJEM BETONU:

OPĚRA OP00 POD ÚROVNÍ PRACOVNÍ SPÁRY 6,285 m³
OPĚRA OP00 NAD ÚROVNÍ PRACOVNÍ SPÁRY 8,386 m³
OPĚRA OP50 POD ÚROVNÍ PRACOVNÍ SPÁRY 12,912 m³
OPĚRA OP50 NAD ÚROVNÍ PRACOVNÍ SPÁRY 9,792 m³

POZNÁMKY:

- VYTÝČENÍ MUSÍ BÝT PROVEDENO Z MIKROŠITĚ PRO SO 209, DLE VÝTYČOVACÍHO VÝKRESU SPODNÍ STAVBY č. 209.
- VÝTUŽ OPĚRY JE NA VÝKRESECH Č. 204 - 205.
- ZKÖSENÍ VŠECH HRAN BETONOVÝCH MONOLITICKÝCH KONSTRUKCÍ 20/20 mm JE PROVEDENO VLOŽENÍM LIŠT DO BEDNĚNÍ.
- PŘÍPADNÁ ZMĚNA POLOHY PRACOVNÍ SPÁRY BUDE KONZULTOVÁNA S PROJEKTAŘEM.
- PLOCHY, KTERÉ PŘÍJÍM TRVALE DO STYKU SE ZEMÍ VLNKOSTI, BUDOU OPATŘENY ISOLACÍ PROTI ZEMNÍ VLHKOSTI DO ÚROVNE 0,2 m POD UPRAVENÝ TERÉN VE SKLADBĚ:
- 1x NÁTĚR PENETRAČNÍ (NPĚ)
- 2x NÁTĚR ASFALTOVÝ (NA)
MIN. TLOUŠŤKA NÁTĚRU PROVĚST DLE TECHNICKÉ SPECIFIKACE VÝROBCE, MATERIÁL A PRAVIDELNÍ MŮSÍ ODPOVÍDAT POŽADAVKŮM TKP 21, VL 4 A SOUVISEJÍCÍM PŘEDPISŮM.
- POVRCH PRACOVNÍCH SPÁR BUDE ZBAVEN CEMENTOVĚHO MLÉKA A ZDRSNĚN, VYŇICHOVACÍ BETONÁŘSKÁ VÝTUŽ BUDE RÁDNE OČIŠŤENA.
- MĚŘÍČSKÉ ZNAČKY BUDOU PROVEDENY DLE VL 4 - 509 01 - MĚŘÍČSKÁ ZNAČKA Z NEREZOVÉ OCELI TRĚVIDY 1.4401 NEBO 1.4404, VYROBENÁ Z JEDNÉHO KUSU, MĚŘÍČSKÁ ZNAČKA BUDE VLEPENÁ DO VRTU POMOCÍ DVOUSLOŽKOVĚHO LEPIDLA PRO CHEMICKÉ KOTVENÍ KOVOVÝCH TYČÍ.
- ISOLACE BETONOVÉ KONSTRUKCE BUDE PODROBNĚJI SPECIFIKOVÁNA V TPĚR ISOLACÍ, TECHNOLOGICKÉM POSTUPU PROVÁDĚNÍ A TECHNOLOGICKÉM PŘEDPISU PRO PROVÁDĚNÍ A OŠETŘOVÁNÍ BETONOVÉ KONSTRUKCE.
- ŘEŠENÍ OPRAV PŘEHLEDÝVÝCH PLOCH JE POŽADOVÁNO NA ZÁKLADĚ ROZSAHU VAD DLE TKP 18 V CO NEJKRATŠÍM TERMÍNU OD ODBEDNĚNÍ KONSTRUKCE.
- PŘECHODOVÁ DESKA, PŘECHODOVÁ OBLAST A ISOLACE RUBU OPĚRY A NAVAZUJÍCÍ MOSTOVKA BUDE OBEŠÁZENA V ČÁSTI 300.
- ČÁST OPĚRY A KRÍDLE NAD PRACOVNÍ SPÁROU MUSÍ BÝT BETONOVÁNA SPOLEČNĚ S TRÁMOVOU MOSTOVKOU (OZNAČENO ŠRAFOU)

POVRCHOVÉ ÚPRAVY BETONU:

POVRCHOVÁ ÚPRAVA BETONU SPODNÍ STAVBY BUDE PROVEDENA DLE TKP 18, PŘÍLOHY 10, KAPITOLY 8.8
OPĚRY A KRÍDLA:
HORŇÍ POVRCH: E - HLazený
NEPOHLEDVÉ PLOCHY: C1a - VELKOPLOŠNÉ BEDNÍČKY (VODOVÝZORNÁ PŘEKLIŽKA NEBO OCELOVÉ BEDNĚNÍ)
- POVRCH S DRÖBNÝMI VADAMI, KTERÉ BUDOU PO ODBEDNĚNÍ OSTRANĚNÝ
POHLEDVÉ PLOCHY: C2a - CELOPLOŠNÉ VÍCEVRSTVÉ DESKY SE STRUKTUROU DŘEVA
Bd - HOBLOVANÁ PRKNA NA POLODŘÁŽKU
- POHLEDVÝ BETON KTERÝ PO ODBEDNĚNÍ NEVYŽADUJE DALŠÍ ÚPRAVY

PŘESNOST PROVÁDĚNÍ:

- OPĚRY, KRÍDLA: - POLOHOVÉ ±30 mm
- VÝŠKOVĚ ±15 mm

SOUDŘADNICOVÝ SYSTÉM S-JTSK, VÝŠKOVÝ SYSTÉM Bpv				
PŘÍLOHA:	TVAR OPĚRY OP00 A OP50	SO:	PŘÍLOHA Č.:	ČÍSLO PARE:
KRAJ:				
DATUM:				
STUPEŇ:				
MĚŘÍTKO:	1:50		209	202
Č. ZAKÁZKY:				