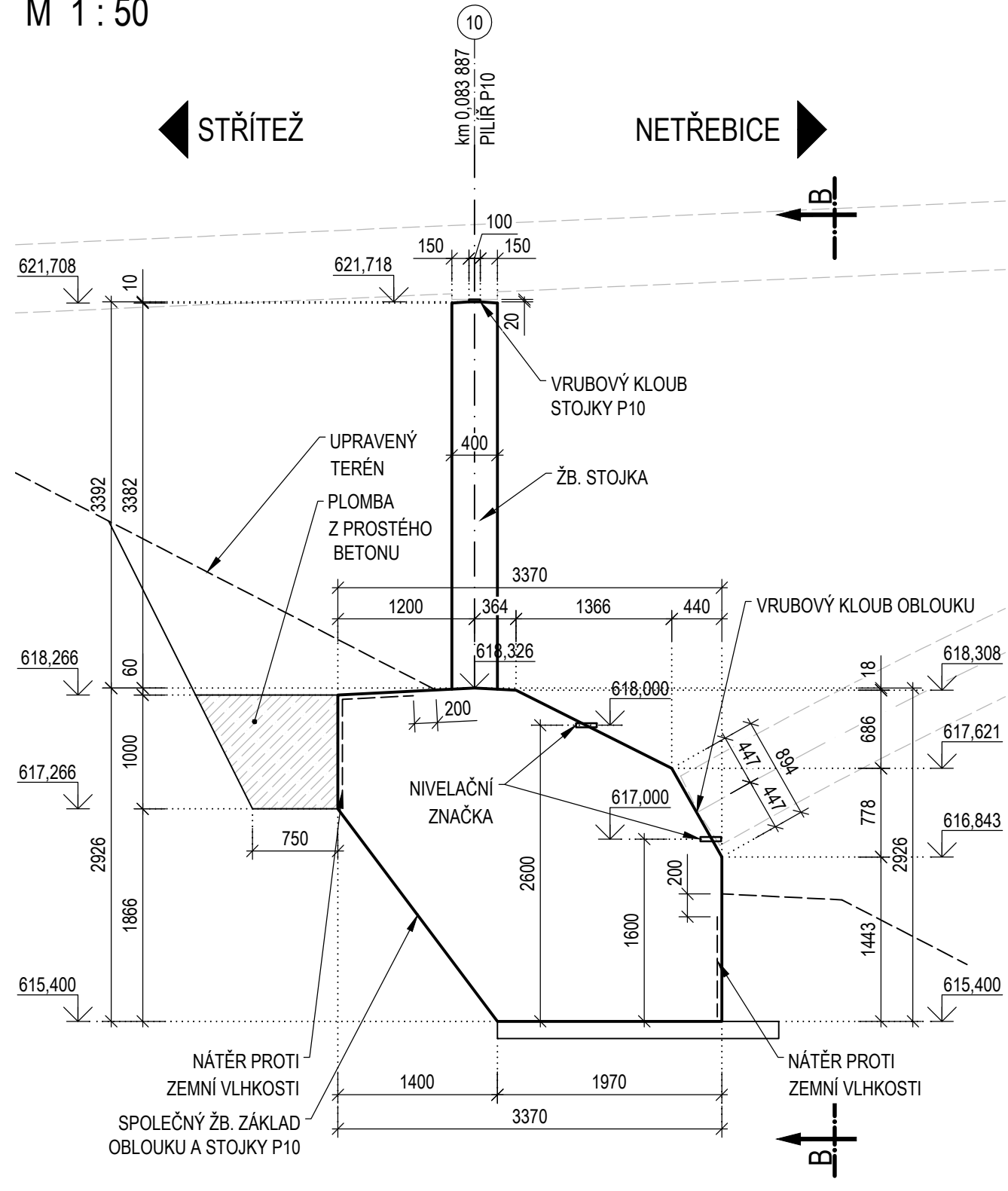


TVAR ZÁKLADŮ A PILÍŘŮ P10 A P40

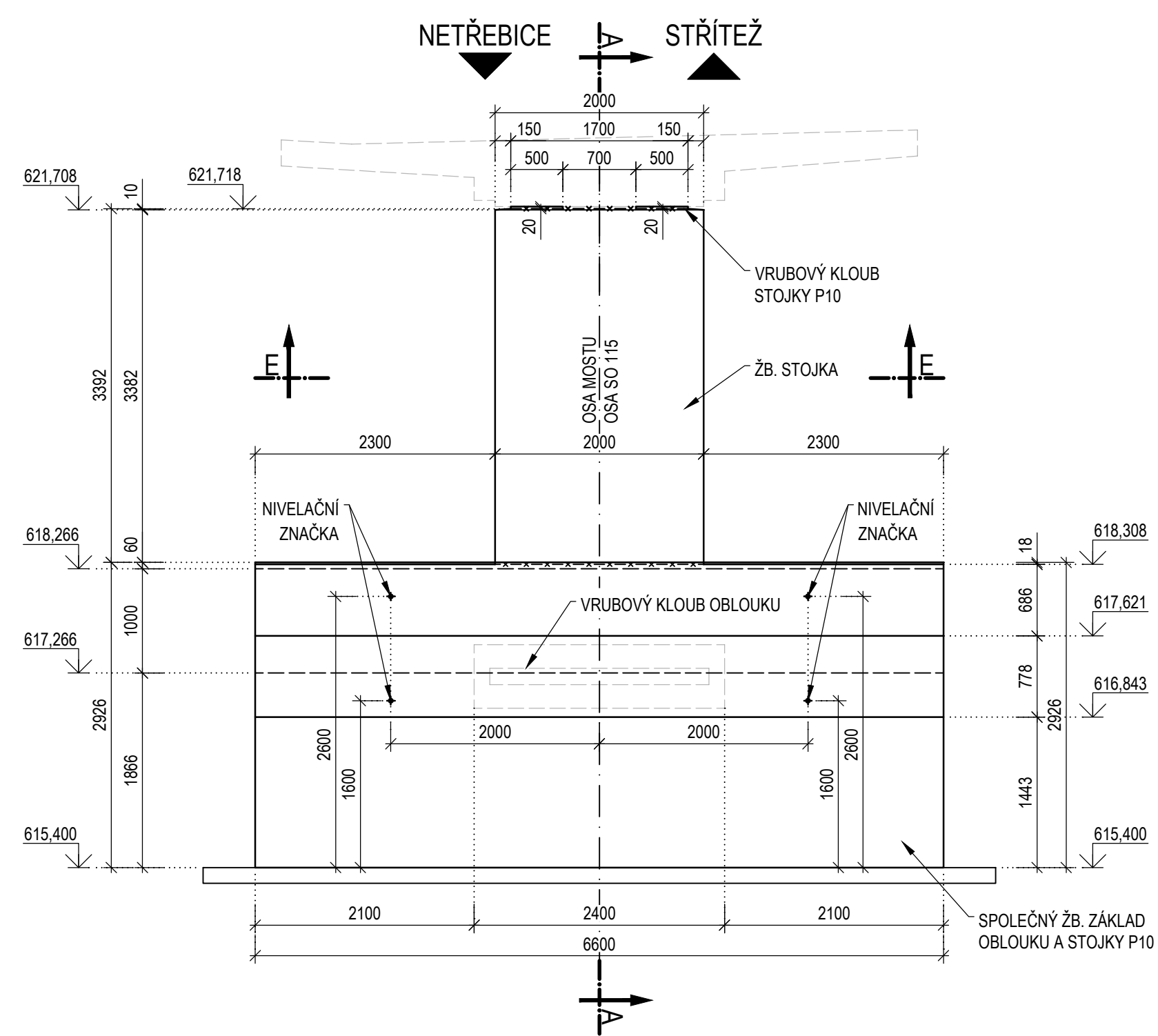
PODÉLNÝ ŘEZ A-A P10

M 1 : 50



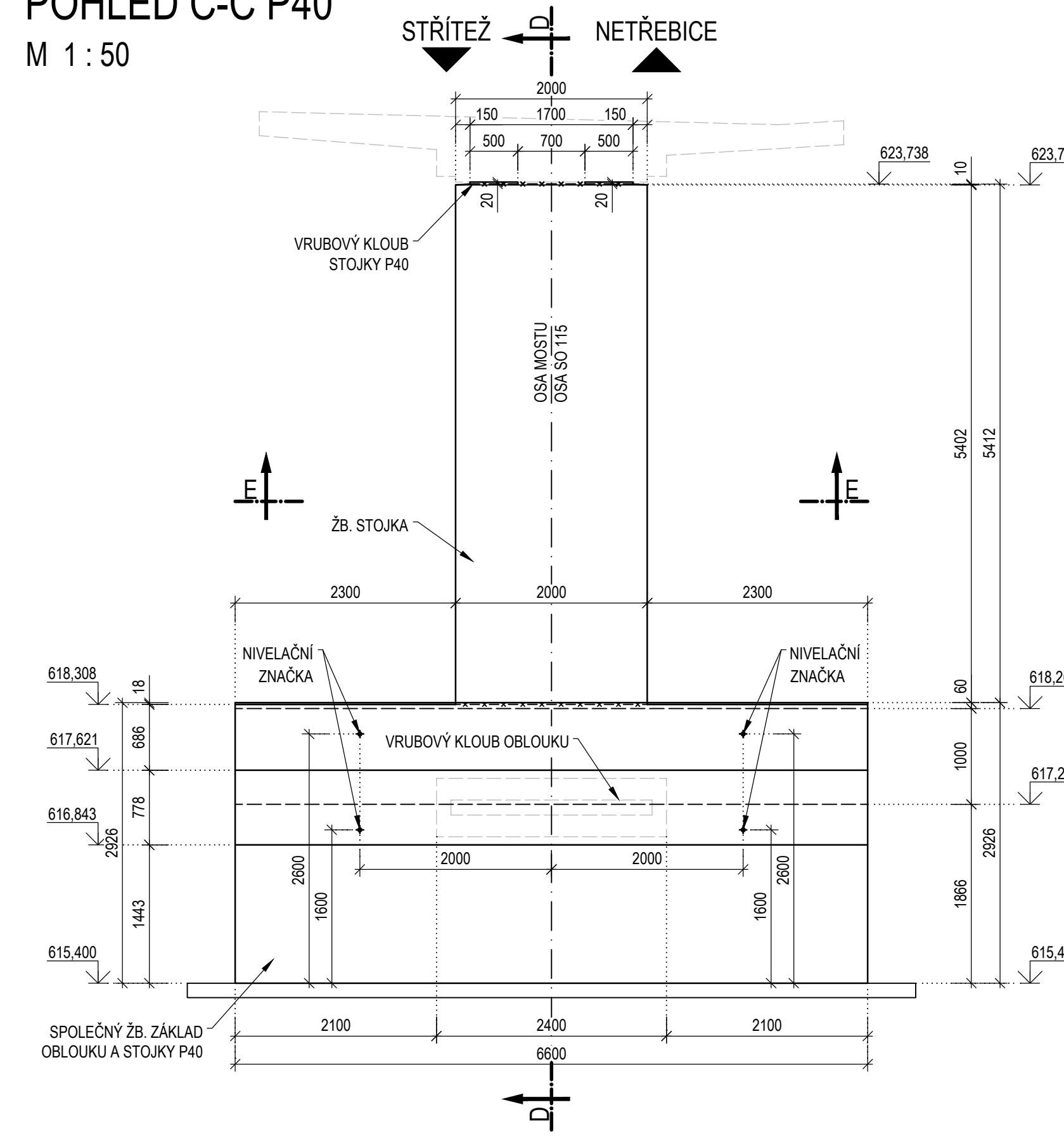
POHLED B-B P10

M 1 : 50



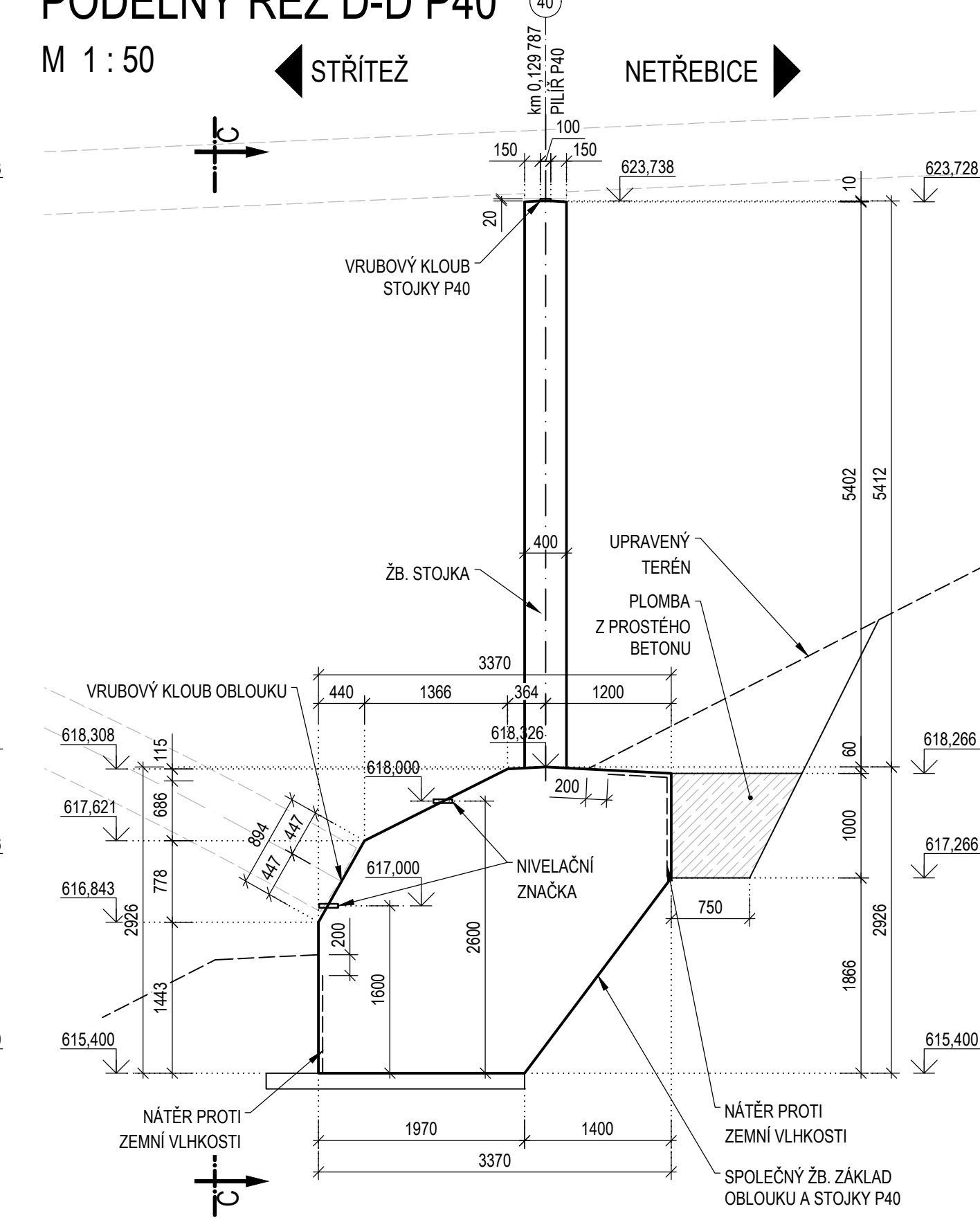
POHLED C-C P40

M 1 : 50



PODÉLNÝ ŘEZ D-D P40

M 1 : 50



POZNÁMKY:

- VYTÝČENÍ MUSÍ BÝT PROVEDENO Z MIKROSÍTĚ PRO SO 209, DLE VYTÝČOVACÍHO VÝKRESU SPODNÍ STAVBY č. 209.
- VÝZTUŽ ZÁKLADŮ A PILÍŘŮ JE NA VÝKRESECH č. 206 - 208.
- ZKOŠENÍ VŠECH HRAN BETONOVÝCH MONOLITICKÝCH KONSTRUKCÍ 2020 mm JE PROVEDENO VLOŽENÍM LIŠT DO BEDNĚNÍ.
- PŘÍPADNÁ ZMĚNA POLOHY PRACOVNÍCH SPÁR BUDE KONZULTOVÁNA S PROJEKTANTEM.
- PLOCHY, KTERÉ PŘLDOU TRVALE DO STYKU SE ZEMNÍ VLHKOSTÍ, BUDOU OPATŘENY IZOLACÍ PROTI ZEMNÍ VLHKOSTI DO ÚROVNĚ 0,2 m POD UPRAVENÝ TERÉN VE SKLADBĚ:
 - 1x NÁTĚR PENETRAČNÍ (NPi)
 - 2x NÁTĚR ASFALTOVÝ (iNA)
 MIN. TLOUŠTKA NÁTĚRU PROVĚST DLE TECHNICKÉ SPECIFIKACE VÝROBCE, MATERIÁL A PROVEDENÍ MUSÍ ODPOVÍDAT POŽADAVKŮM TKP 21, VL 4 A SOUVISEJÍCÍM PŘEDPISŮM.
- POVRCH PRACOVNÍCH SPÁR BUDE ZBAVEN CEMENTOVÉHO MLÉKA A ZDRSNĚN. VYČNĚNÍMI BETONÁŘSKÁ VÝZTUŽ BUDE RÁDNĚ OČIŠTĚNA.
- MĚŘICÍ ZNAČKY BUDOU PROVEDENY DLE VL 4 - 509.01 - MĚŘICÍ ZNAČKA Z NEREZOVÉ OCELI TRÍDY 1.4401 NEBO 1.4404, VYROBĚNÁ Z JEDNOHO KUSU. MĚŘICÍ ZNAČKA BUDE VLEPENA DO VRTU POMOCÍ DVOUSLOŽKOVÉHO LEPIDLA A PRO CHEMICKÉ KOTVENÍ KOVŮVÝCH TYČÍ.
- IZOLACE BETONOVÉ KONSTRUKCE BUDE PODROBNĚJI SPECIFIKOVÁNA V TĚPŘ IZOLACÍ, TECHNOLOGICKÉM POSTUPU PROVÁDĚNÍ A TECHNOLOGICKÉM PŘEDPISU PRO PROVÁDĚNÍ A OŠETŘOVÁNÍ BETONOVÉ KONSTRUKCE.
- ŘEŠENÍ OPRAV POHLEDOVÝCH PLOCH JE POŽADOVÁNO NA ZÁKLADĚ ROZSAHU VAD DLE TKP 18 V CO NEJKRATŠÍM TERMÍNU OD ODBĚDNĚNÍ KONSTRUKCE.
- POSTUP BETONÁŽE PILÍŘŮ BUDE ŘEŠENA V TĚPŘ A TP. PŘI ZMĚNĚ POLOHY PRACOVNÍ SPÁRY JE NUTNĚ INFORMOVAT PROJEKTANTA RDS.
- TRNY VRUBOVÝCH KLOUBŮ Z BETONÁŘSKÉ VÝZTUŽE BUDOU NA OBE STRANY DO VZDÁLENOSTI 50 mm OD KRČKU VRUBOVÉHO KLOUBU OPATŘENY EPOXIDOVÝM NÁTĚREM MINIMÁLNÍ TLOUŠTKY 80 µm DLE VL 4 302.01 Z 01/2020.

POVRCHOVÉ ÚPRAVY BETONU:

POVRCHOVÁ ÚPRAVA BETONU SPODNÍ STAVBY BUDE PROVEDENA DLE TKP 18, PŘÍLOHY 10, KAPITOLY 8.8

- ZÁKLADY:
- HORNÍ POVRCH: E - HLazený
 - NEPOHLEDOVÉ PLOCHY: C1a - VODOVZDORNÁ PŘEKLÁDKA NEBO OCELOVÉ BEDNĚNÍ
 - Aa - NEHOBLOVANÁ PRKNA NA SRAZ
- PILÍŘE:
- POVRCH S DROBNÝMI VADAMI, KTERÉ BUDOU PO ODBĚDNĚNÍ OSTRANĚNY

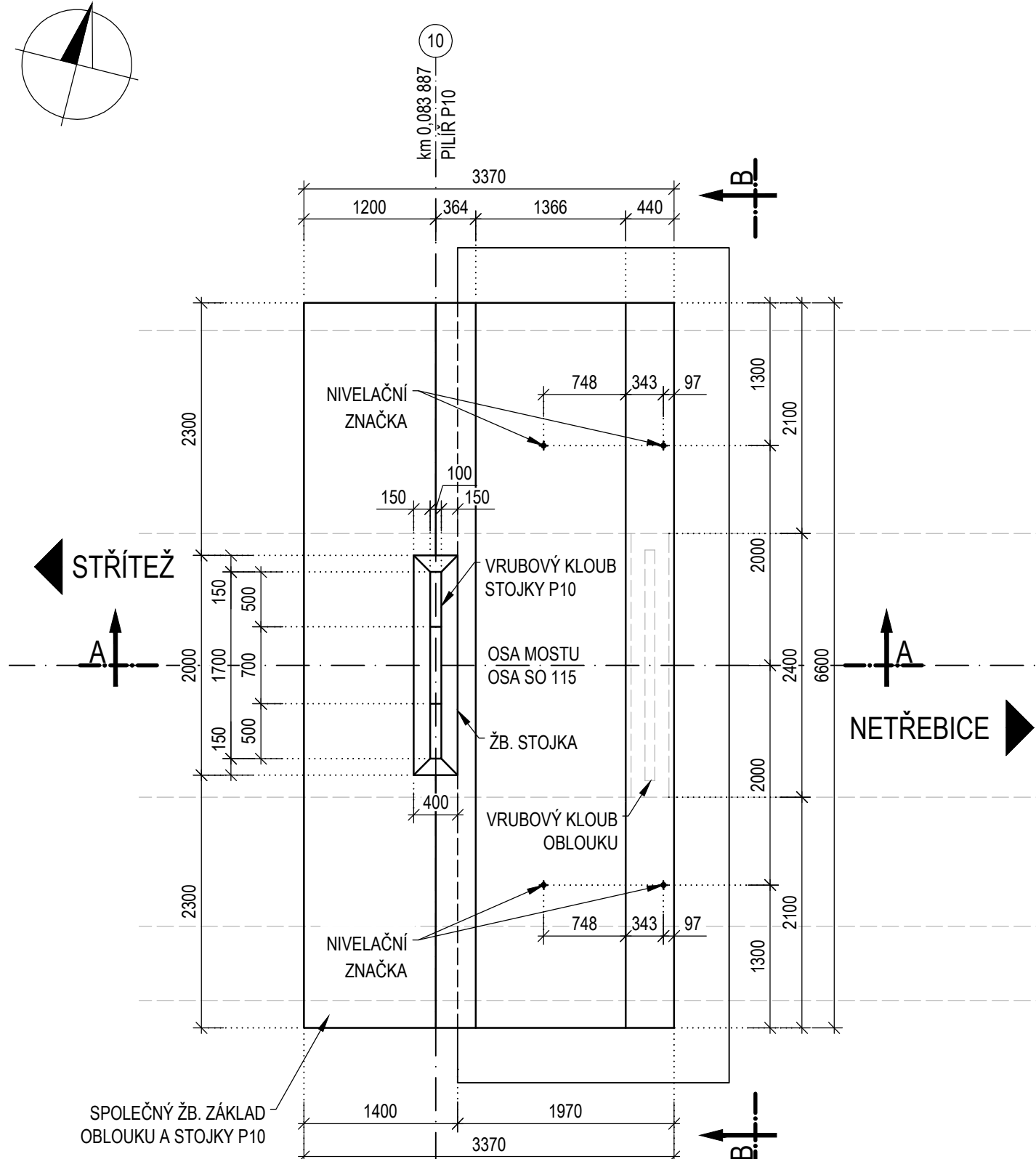
- POHLEDOVÉ PLOCHY:
- E - HLazený
 - C2a - OCELOPŮŠNĚ VÍCEVRSTVÉ DESKY SE STRUKTUROU DŘEVA
 - Bd - HOBLOVANÁ PRKNA NA POLODRAŽKU
- POHLEDOVÝ BETON KTERÝ PO ODBĚDNĚNÍ NEVYŽADUJE DALŠÍ ÚPRAVY

PŘESNOST PROVÁDĚNÍ:

- ZÁKLADY:
- POLOHOVÉ ±30 mm
 - VÝŠKOVÉ ±15 mm
- PILÍŘE (STOJKY):
- POLOHOVÉ ±15 mm
 - VÝŠKOVÉ ±15 mm

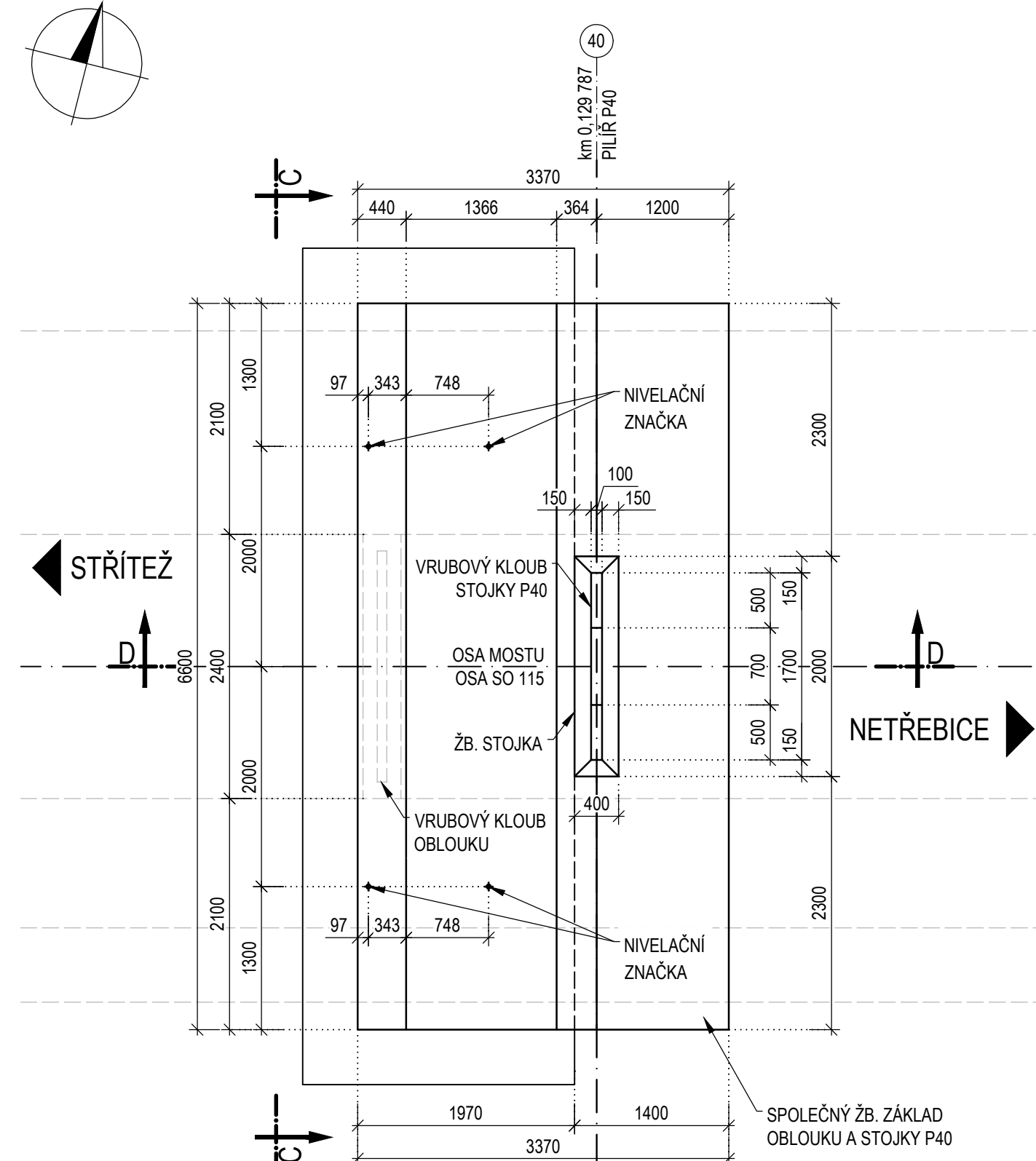
PŮDORYS ZÁKLADU P10

M 1 : 50



PŮDORYS ZÁKLADU P40

M 1 : 50



OBJEM BETONU:

ZÁKLAD P10	7,54 x 6,6 = 49,764 m ³
ZÁKLAD P40	7,54 x 6,6 = 49,764 m ³
STOJKA P10	3,392 x 2,0 x 0,4 = 2,714 m ³
STOJKA P40	5,412 x 2,0 x 0,4 = 4,330 m ³
PLOMBY Z PROSTĚHO BETONU	2 x 1,00 x 6,60 = 13,200 m ³

MATERIÁLY:

NAVROVÁNE TRÍDY BETONU DLE TKP SPK 18

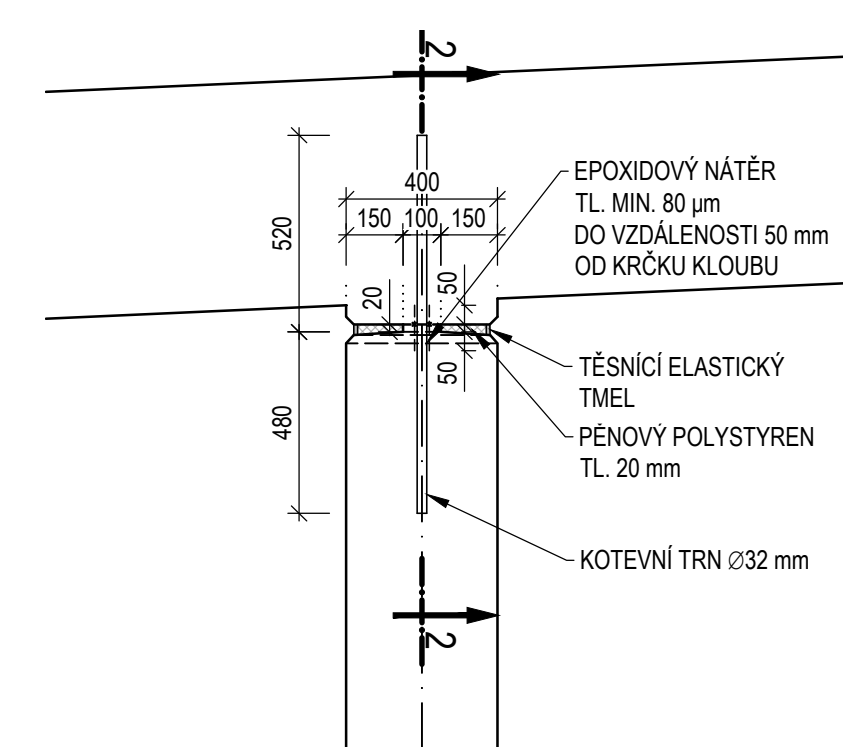
ZÁKLADY C30/37 - XA1, XF3
 STOJKY C40/50 - XD3, XF4
 PLOMBY Z PROSTĚHO BETONU C25/30 - XA1
 POZN: PLNÁ SPECIFIKACE BETONU JE UVEDENA V TECHNICKÉ ZPRÁVĚ

SPECIFIKACE OCELI: BETONÁŘSKÁ VÝZTUŽ B500B

DETAIL VRUBOVÉHO KLOUBU

PILÍŘE - ŘEZ 1-1

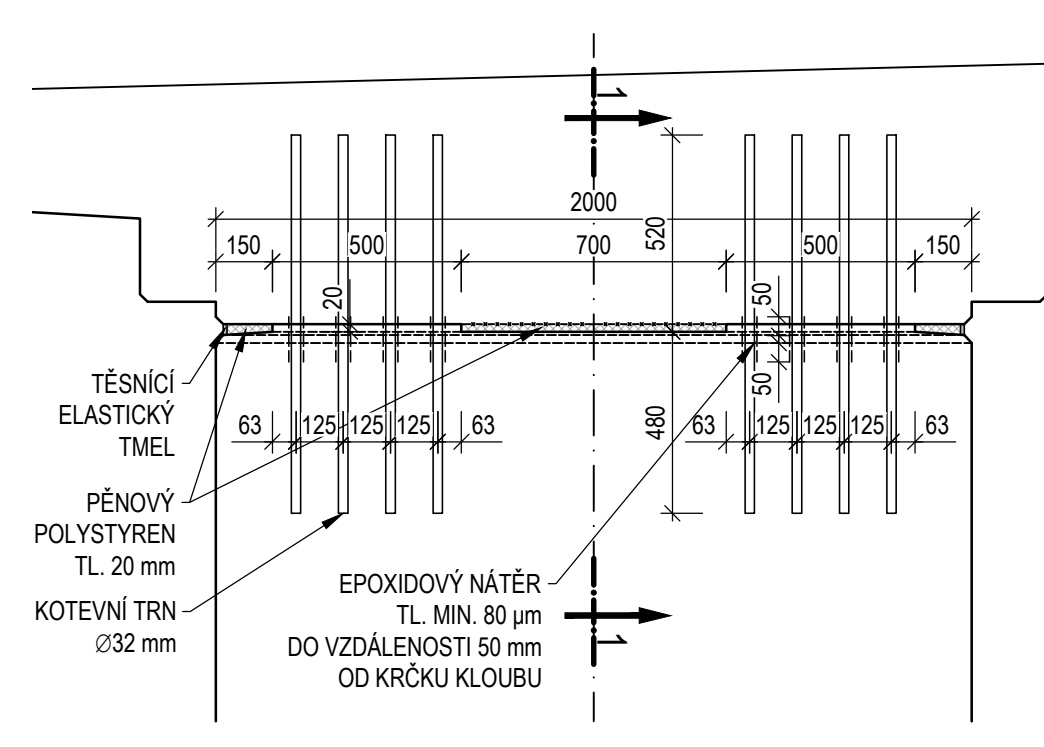
M 1 : 20



DETAIL VRUBOVÉHO KLOUBU

PILÍŘE - ŘEZ 2-2

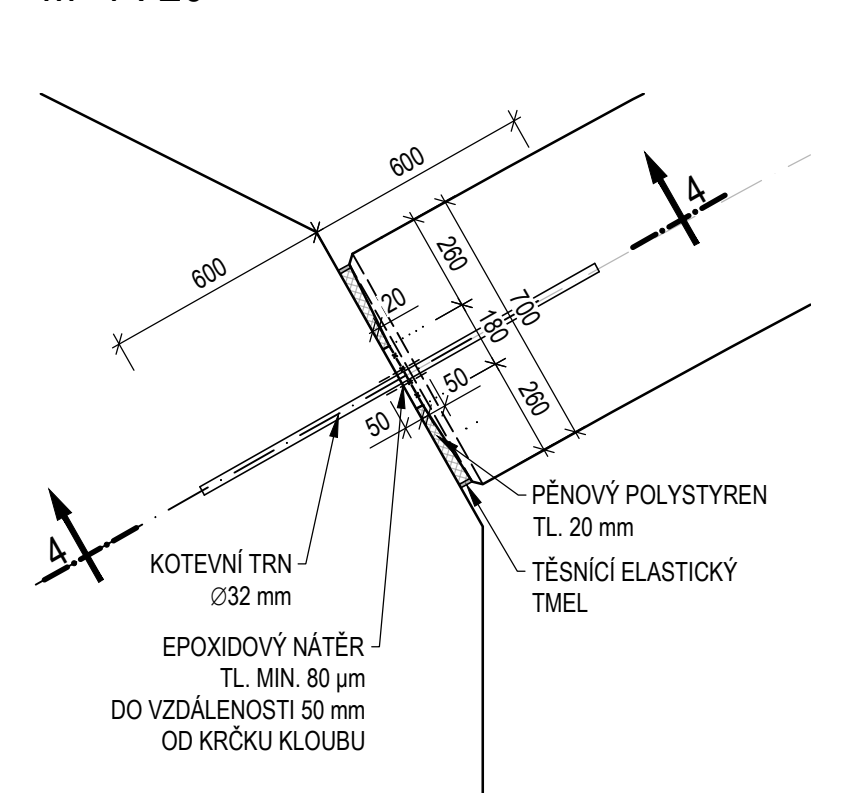
M 1 : 20



DETAIL VRUBOVÉHO KLOUBU

OBLOUKU - ŘEZ 3-3

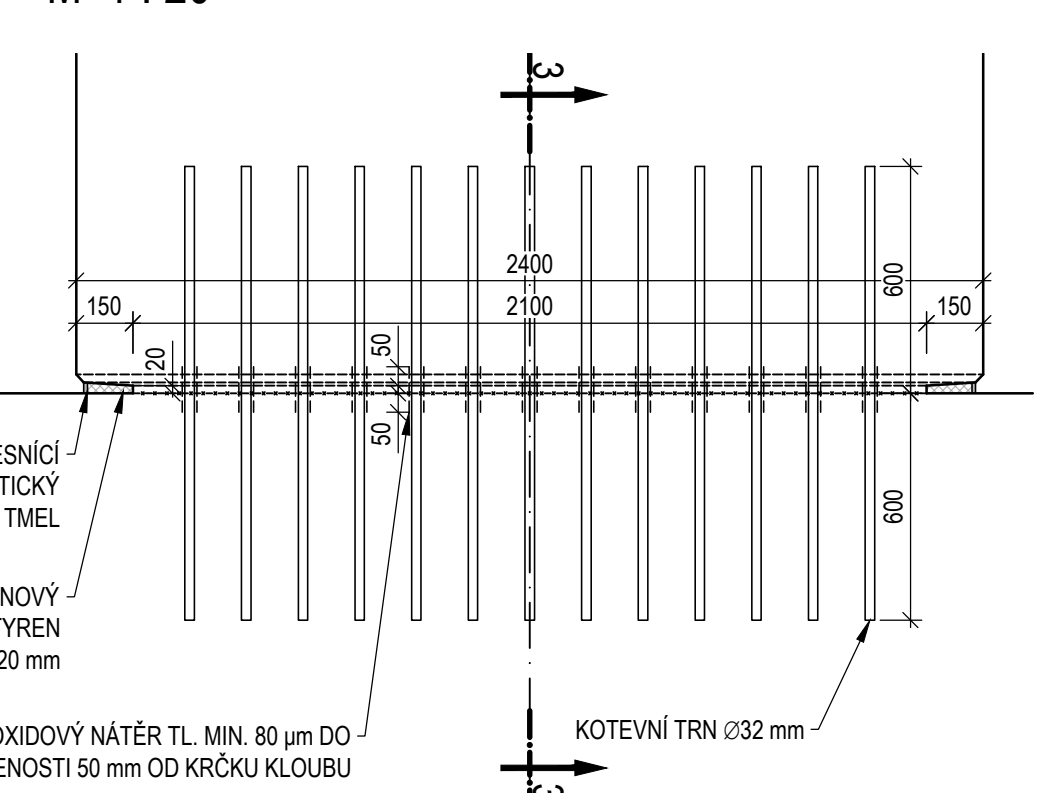
M 1 : 20



DETAIL VRUBOVÉHO KLOUBU

OBLOUKU - ŘEZ 4-4

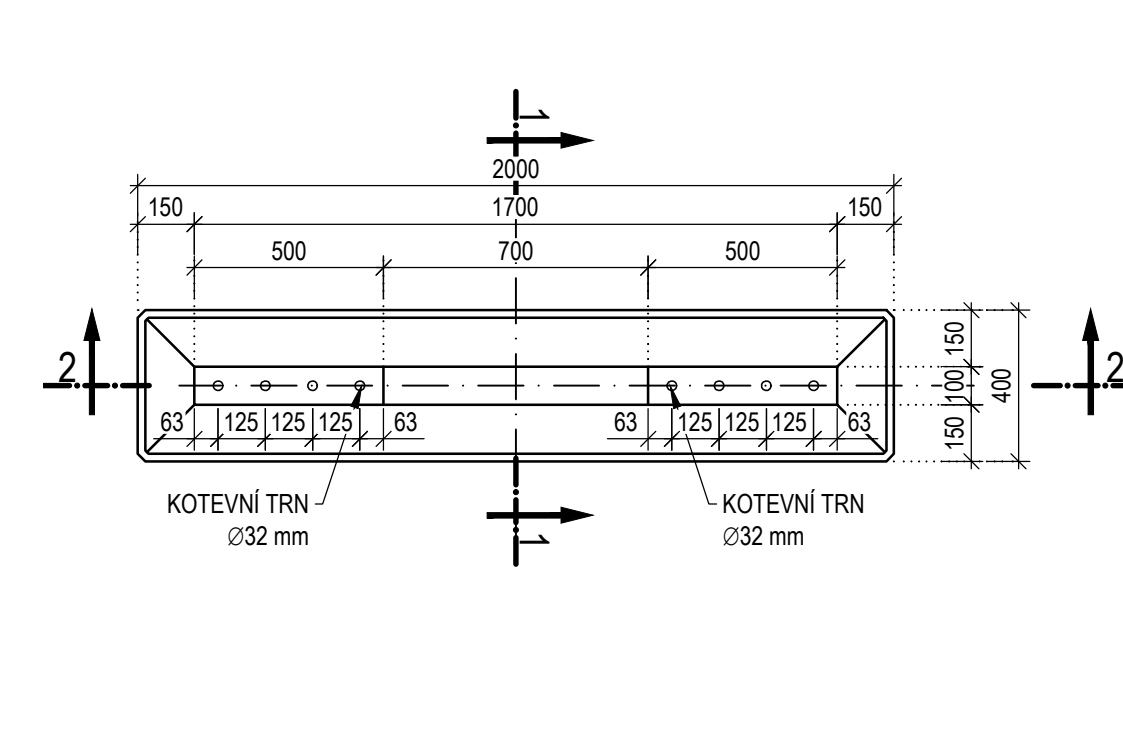
M 1 : 20



DETAIL VRUBOVÉHO KLOUBU

PILÍŘE - PŮDORYS

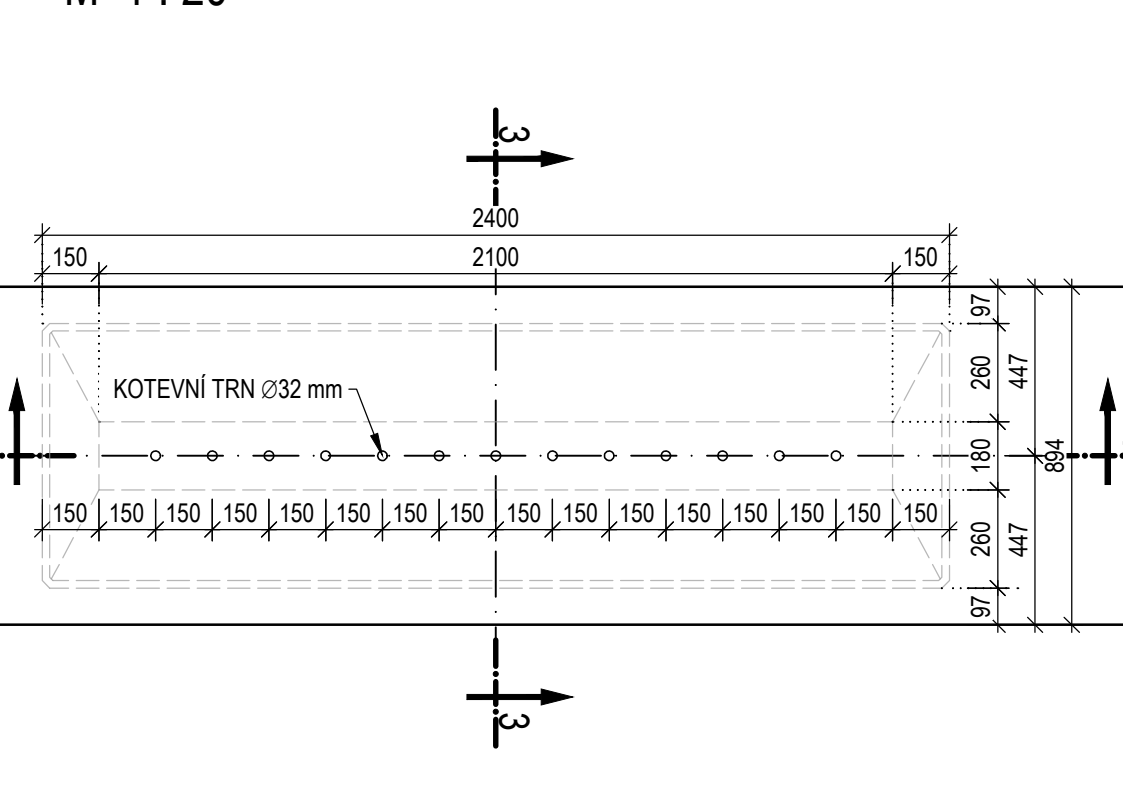
M 1 : 20



DETAIL VRUBOVÉHO KLOUBU

OBLOUKU - PŮDORYS

M 1 : 20



PŘÍLOHA:	TVAR ZÁKLADŮ A PILÍŘŮ P10 A P40	SO:		PŘÍLOHA č.:		ČÍSLO PARE:	
KRAJ:							
DATUM:							
STUPEŇ:							
MĚŘÍTKO:	1:50						
č. ZAKÁZKY:							