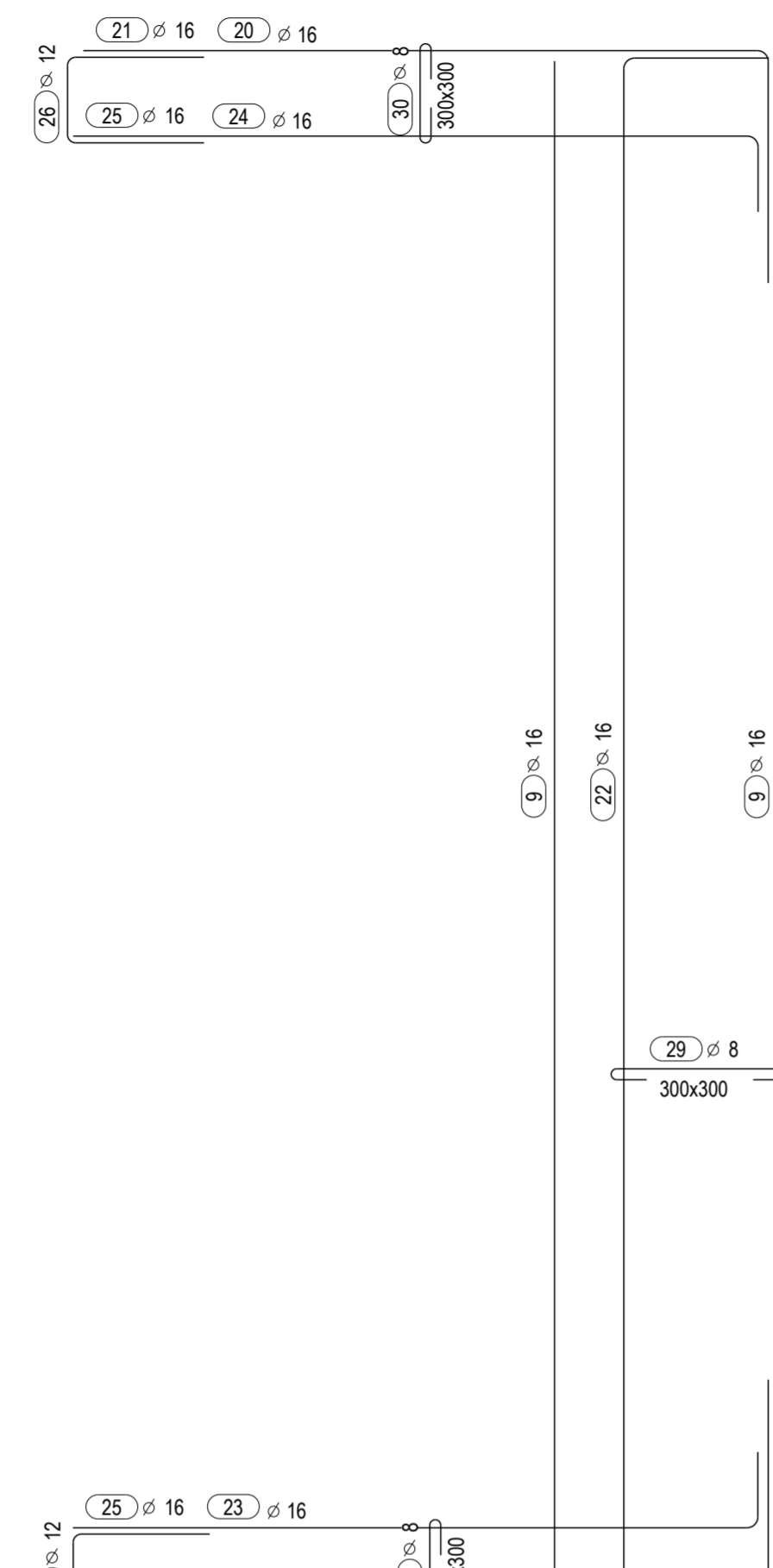
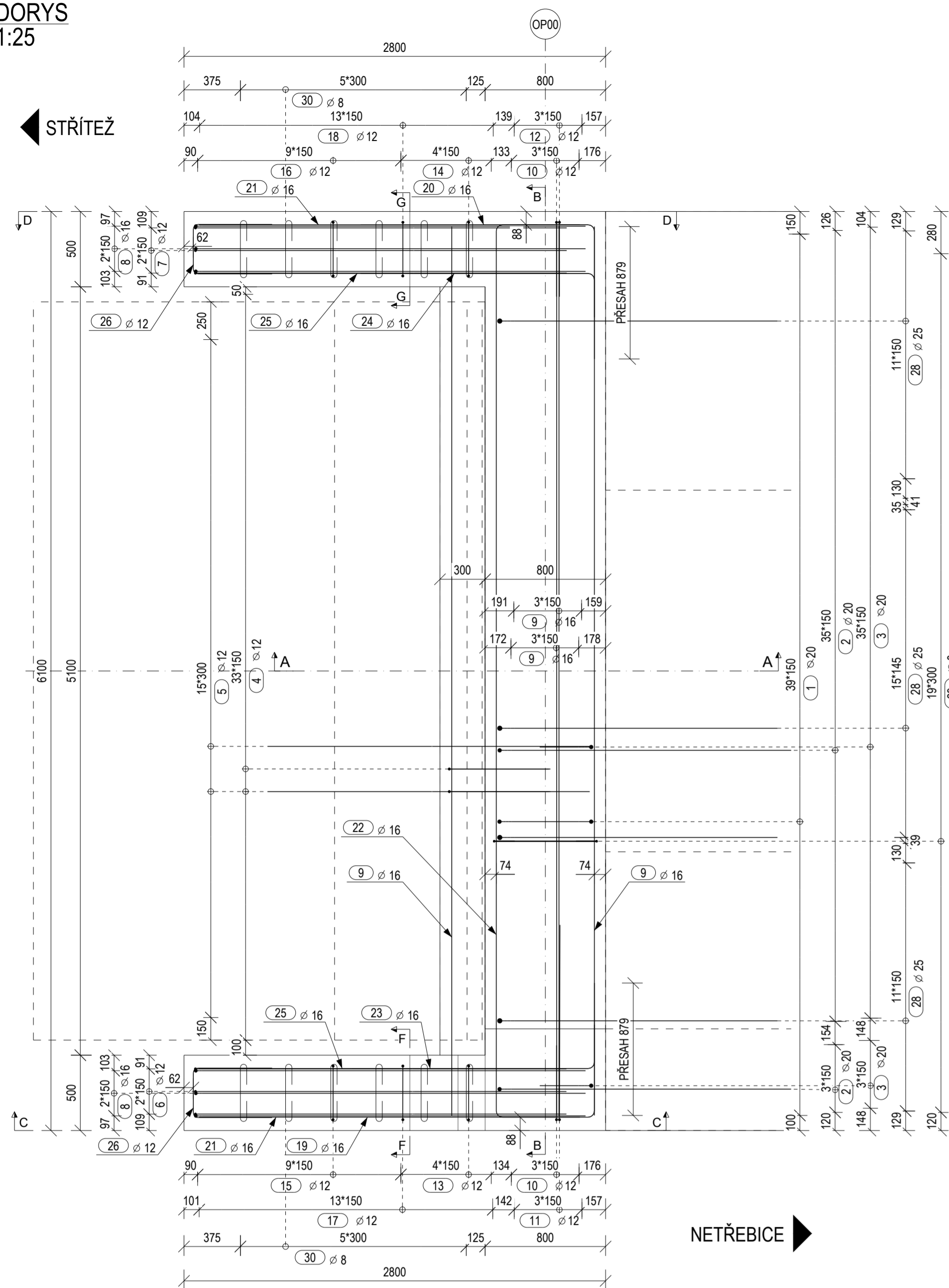
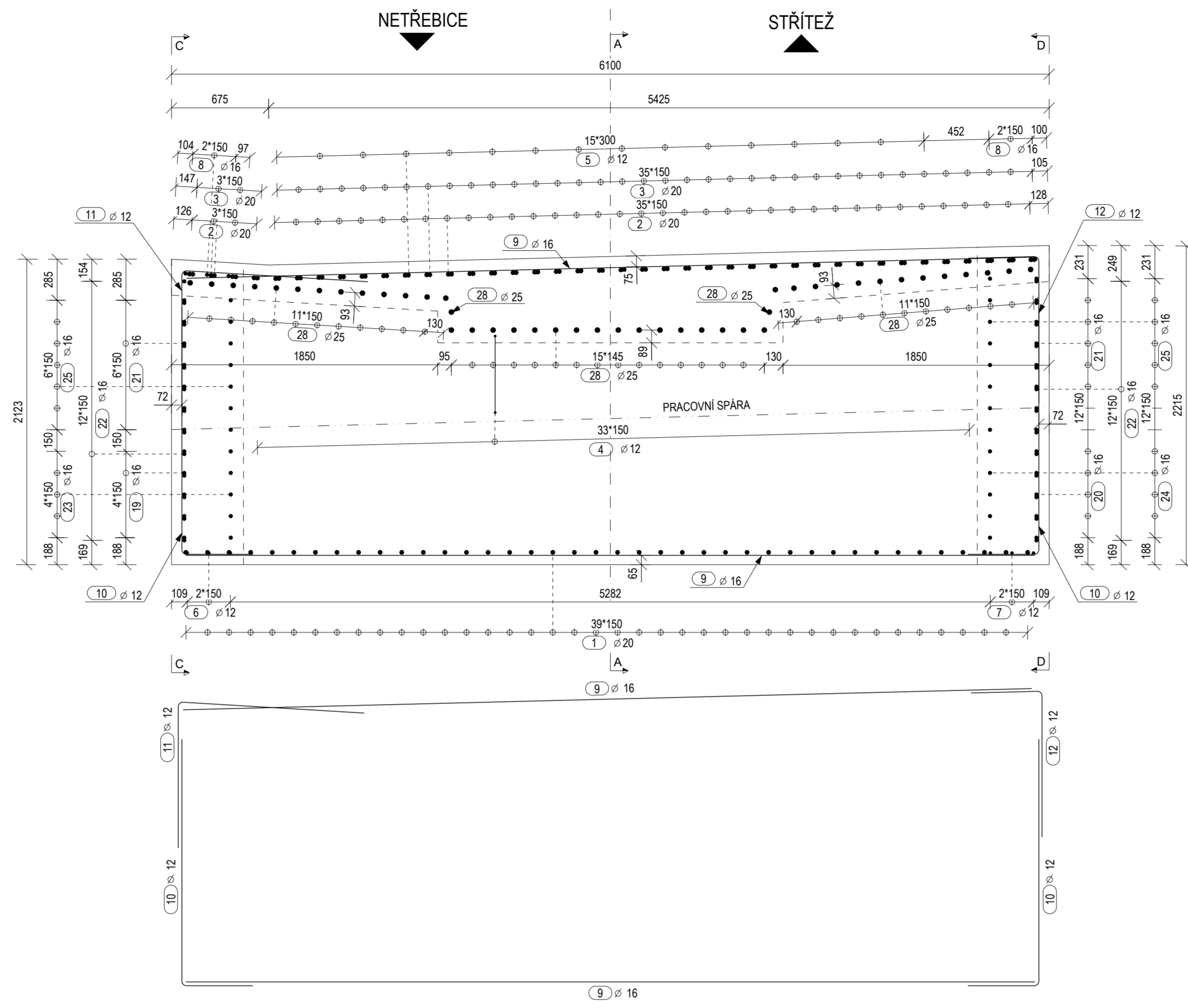


VÝZTUŽ OPĚRY OP00 - ČÁST 1: VÝKRES VÝZTUŽE

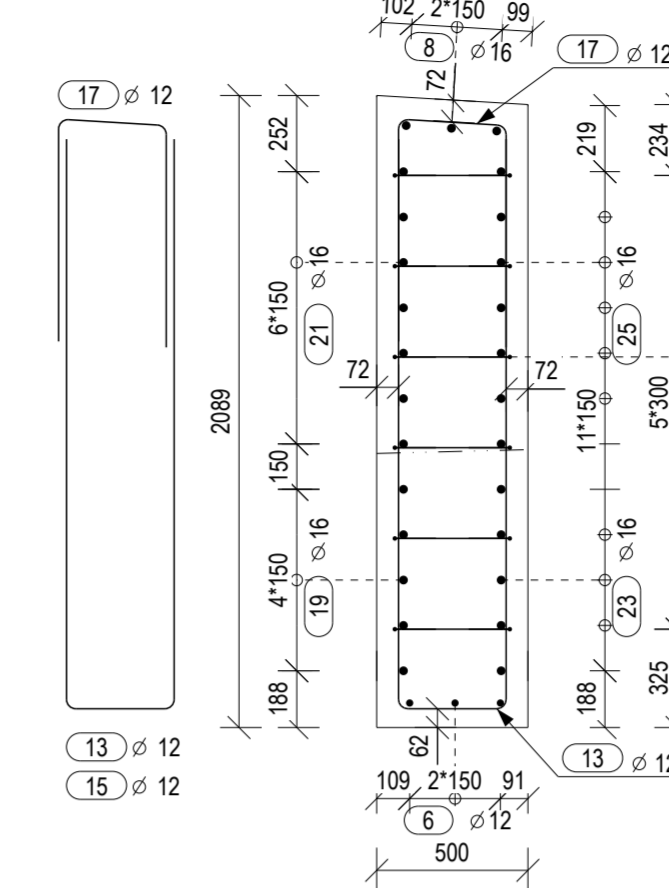
PŮDORYS
M 1:25



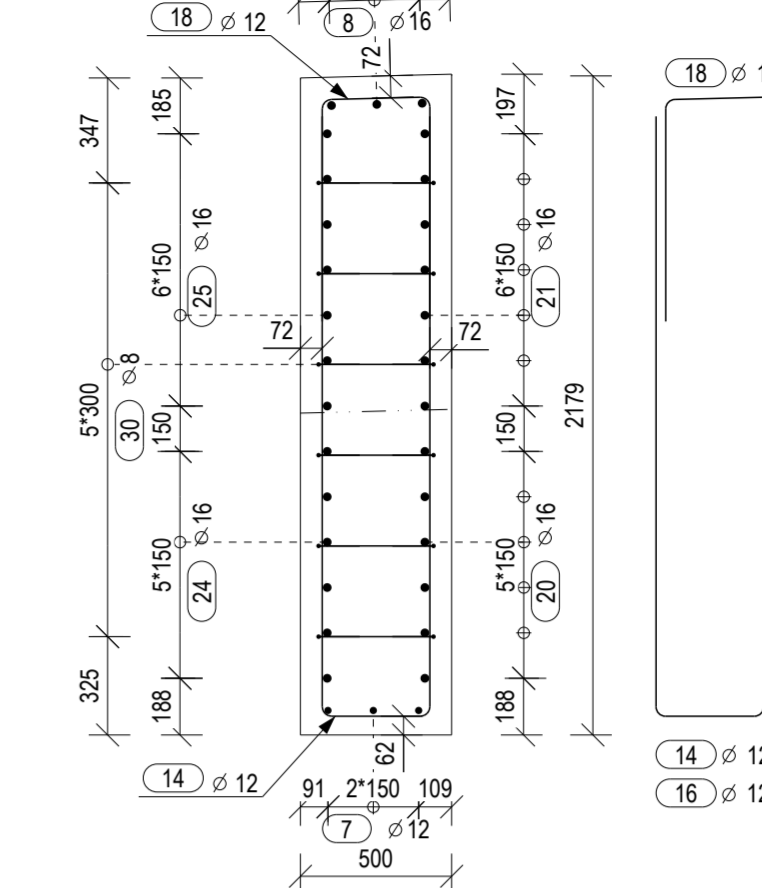
ŘEZ B - B
M 1:25



ŘEZ F - F
M 1:25



ŘEZ G - G
M 1:25



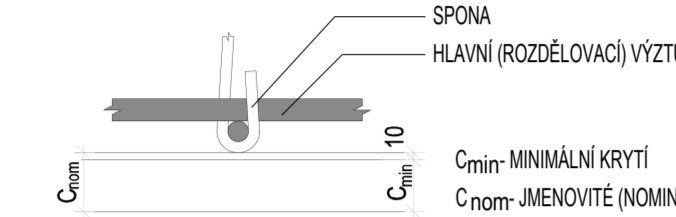
VÝNĚTEK Z KONSTRUKČNÍCH ZÁSAD

NEJMENŠÍ VĚTŠNÍ PRŮMĚRY ZAKRVENÍ

HÁKY, TRÁMKY A SMÝČKY	OHYBY A JINÁ ZAKRVENÍ		
Ø [mm]	D [mm]	c [mm]	D [mm]
≤ 16	4 Ø	c ≥ 100 mm	10 Ø
> 16	7 Ø	c ≥ 50 mm	15 Ø
		c ≥ 30 mm	20 Ø

c = nejmenší betonová krycí vrstva ve směru kolmém na povrchu prutu

SCHEMA KRYTÍ VÝZTUŽE S BETONEM



DĚLKY KONCOVÝCH ÚSPR

Q1'	PODÉLNÁ	TRÁMKY
90 ≤	≥ 5 Ø	≥ 10 Ø
< 150	≥ 7 Ø	≥ 15 Ø
≥ 150	≥ 5 Ø	≥ 50

POZNÁMKY:

- ROZMĚRY POLOŽEK JSOU OKÓTOVÁNY DLE ČSN EN ISO 3766 - VIZ VÝŠE UVEDENÉ SCHEMA, JEDNÁ SE O VNĚJŠÍ ROZMĚRY POLOŽEK. PRŮMĚRY SE TYKAJÍ VNITŘNÍCH OBRYSŮ ZAKRVENÍ.
- POLOHA POLOŽEK V PŮDORYSECH A ŘEZECH JE KOTOVÁNA NA OSU POLOŽKY.
- MINIMÁLNÍ MEZERA MEZI SOUSEDNÍMI NESTYKOVANÝMI VLOŽKAMI JE 30 mm.
- VÝZTUŽ BUDE VÁZÁNA NA MÍSTĚ.
- PROFIL VÝZTUŽE NESMÍ BYT OSLABEN ZÁPALY A VRUBY PŘI POUŽITÍ BODOVÉHO SVARU.
- DISTANČNÍ POLOŽKY BETONÁŘSKÉ VÝZTUŽE MUSÍ SPL�의OVAT POŽADAVKY TKP-16.
- ODCHYLKY KRYTÍ:
 - MIN. KRYTÍ, KDE $C_{min} = C_{nom} - 10$ mm
 - MAX. KRYTÍ, KDE $C_{max} = C_{nom} + 30$ mm
- ODCHYLKA V POLOZE VÝZTUŽE OPROTI VÝKRESU + 20 mm.
- MEZNI ODCHYLKY PRO PROVÁDĚNÍ: PRO STYKOVÁNÍ VÝZTUŽE PŘESÁHEM JE PŘEDPISÁNA MAX. ZÁPORNÁ ODCHYLKA 0,06 L, KDE L JE DÉLKA PŘESÁHU.
- VEŠKERA VÝZTUŽ VYSTUPUJÍCÍ Z PRACOVNÍCH SPÁR, KTERÁ NEBUDE ZABETONOVÁNA DO 8 TYDŮNŮ BUDE OCHRÁNĚNA V CĚLE VYSTUPUJÍCÍ DÉLCE PROTIKOROZNÍM NÁTĚREM MIN. 50 mm NA OBE STRANY OD PRACOVNÍ SPÁRY.
- VEŠKERA BETONÁŘSKÁ VÝZTUŽ DODANÁ NA STAVBU MUSÍ BYT ZABUDOVÁNA DO BĚHŮ NEJPOZDĚJI DO 8 TYDŮNŮ VÝZTUŽI, KTERÁ NEBUDE ZABETONOVÁNA DO 8 TYDŮNŮ, SE OCHRÁNÍ V CĚLE DÉLCE PROTIKOROZNÍM NÁTĚREM.
- SPONY (POLOŽKY Č. 29 A 30) VYHOBTI S JEDNÍM KONCEM NEZAHNUTÝM.
- VE VÝKRESU VÝZTUŽE JSOU POLOŽKY Č. 9, 19, 20, 21, 22, 23, 24, 25, 26 VIZ VÝTAŽENÉ POLOŽKY PŮDORYSŮ ZAKRESLENY VE VODOROVNĚ ROVINĚ, PŘI UKLÁDÁNÍ MUSÍ TYTO POLOŽKY RESPEKTOVAT SKLON A POLOHU PLOCHU PRACOVNÍ SPÁRY A HORNÍHO POVRCHU OPĚRY USPOŘÁDANÍM DO VĚJŘE.
- VÝKAZ VÝZTUŽE A TVAR POLOŽEK JSOU SOUČÁSTI PŘÍLOHY Č. 204.2.

KRYTÍ VÝZTUŽE OPĚRY A KRÍDEL

- KRYTÍ NOMINÁLNÍ (C_{nom}) = 55 mm
- KRYTÍ MINIMÁLNÍ (C_{min}) = 45 mm

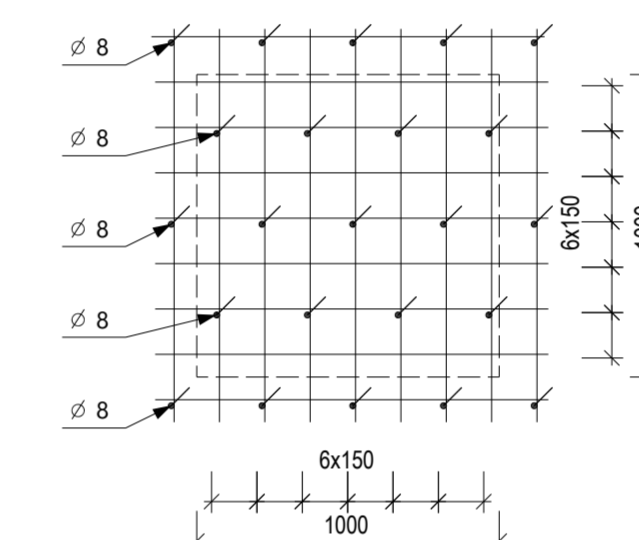
OCEL:

(DLE ČSN EN 10080 A ČSN 42 0139)
- BETONÁŘSKÁ VÝZTUŽ B 500B

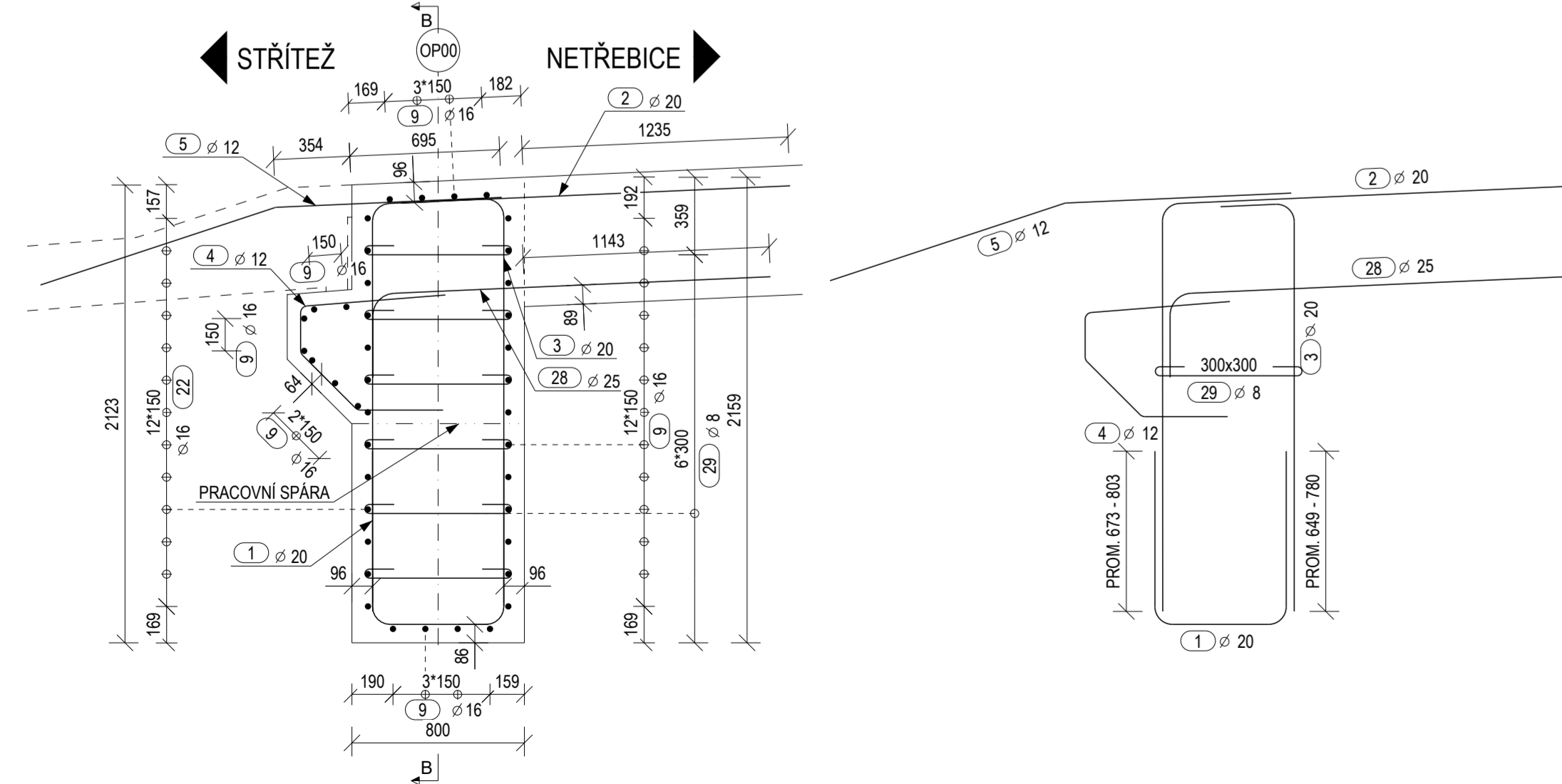
SCHEMA ROZMÍSTĚNÍ SPON

SPONY 300x300 mm

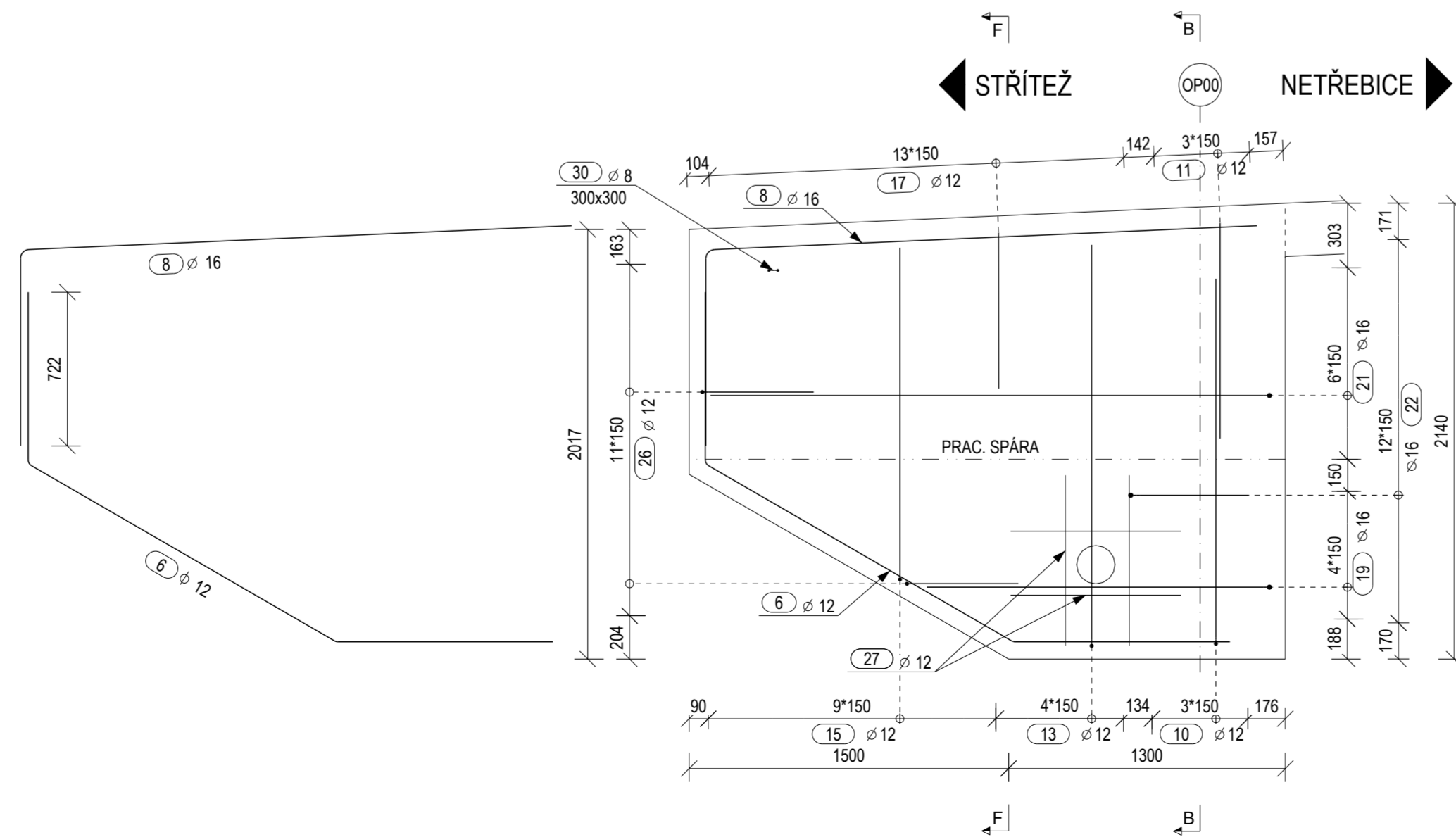
- ROZMÍSTĚNÍ PRO 11 kNm²
- ROZMÍSTOVAT VÝSTRIDANĚ



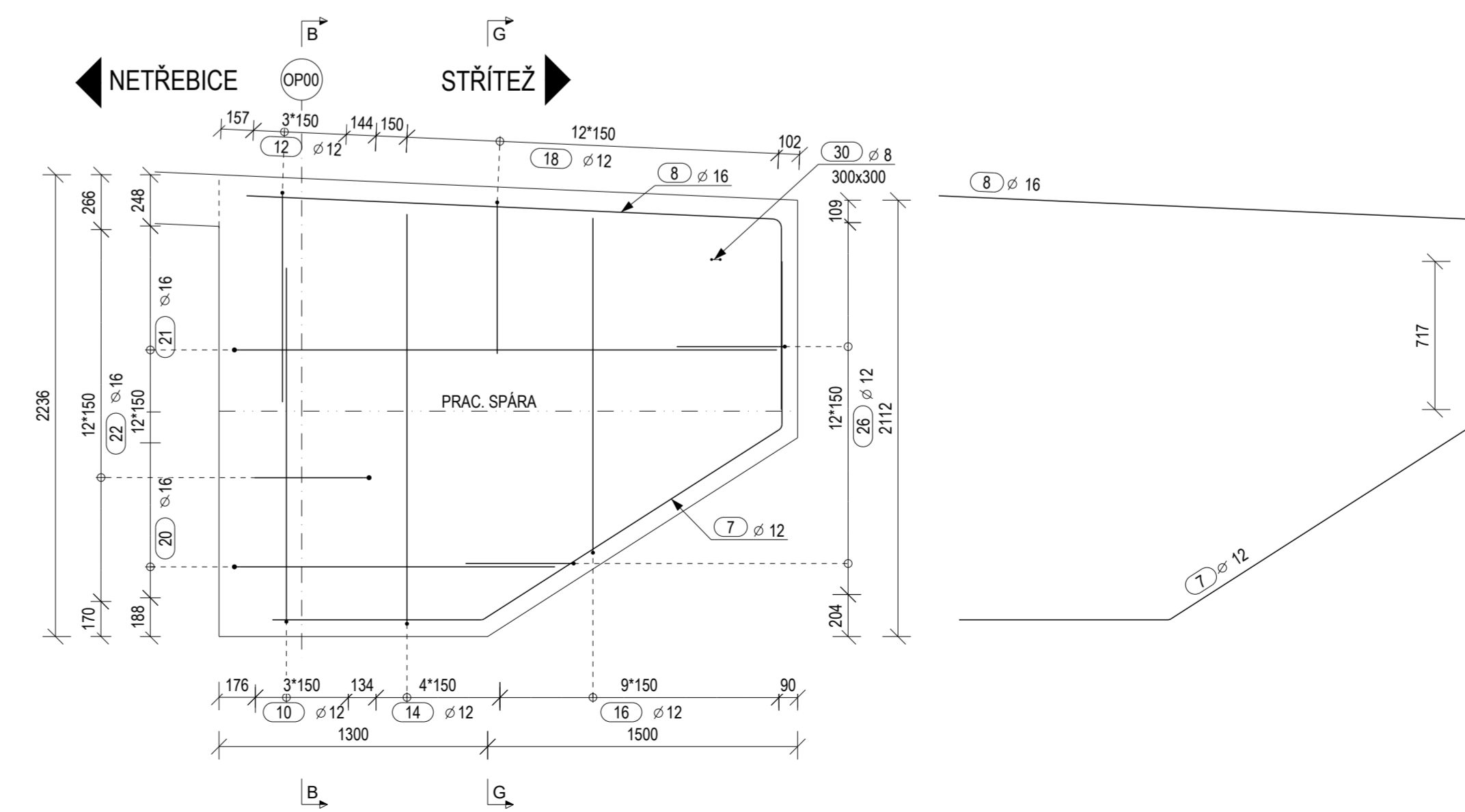
ŘEZ A - A
M 1:25



POHLED C - C
M 1:25



POHLED D - D
M 1:25



SOUŘADNICOVÝ SYSTÉM S: JTSK, VÝŠKOVÝ SYSTÉM Bp

PŘÍLOHA:	VÝZTUŽ OPĚRY OP00 - ČÁST 1: VÝKRES VÝZTUŽE		
KSA:	SO:	PŘÍLOHA C:	ČÍSLO PAR.
DATUM:			
STUPĚŇ:			
MĚŘÍTKO:	1:25		
Č. ZAKÁZKY:			
	209	204.1	