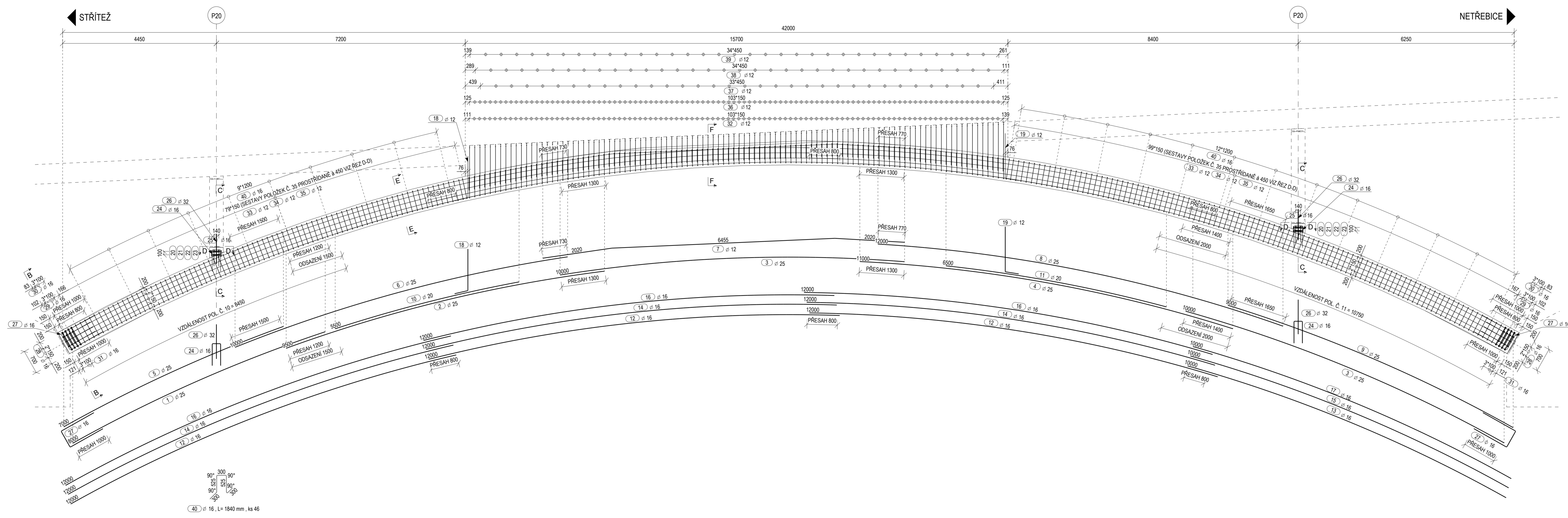
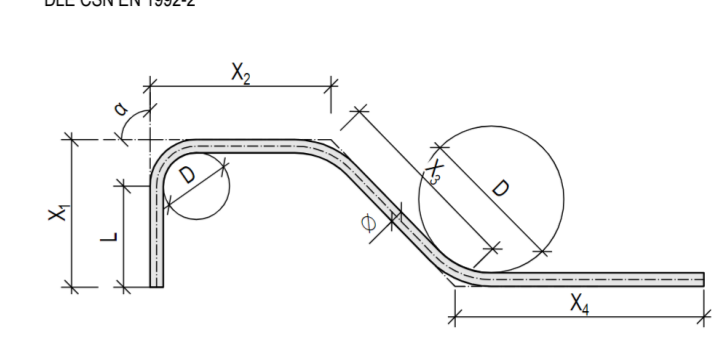


VÝZTUŽ OBLUKU - VÝKRES VÝZTUŽE

PODÉLNÝ ŘEZ
M 1:50



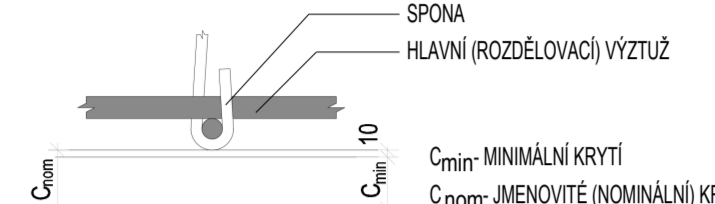
VÝNATEK Z KONSTRUKČNÍCH ZÁSAD



NEJMENŠÍ VNITŘNÍ PRŮMĚRY ZAKŘIVENÍ			
HÁKY, TRÁMNÍKY A SMÝČKY	OHYBY A JINÁ ZAKŘIVENÍ	Ø [mm]	D [mm]
≤ 16	4	c ≥ 100 mm	10
≥ 16	7	c ≥ 50 mm	15
		c ≥ 30 mm	20
		c ≥ 50 mm	20
		c ≤ 30 mm	20

c = nejmenší betonová krycí vrstva ve směru kolmém na rovinu průřezu

SCHEMA KRYTÍ VÝZTUŽE S BETONEM



DĚLKY KONCOVÝCH ÚPRAV		
Ø [mm]	PODÉLNĚ	TRÁMNĚ
≤ 10	≥ 5	≥ 10
≤ 15	≥ 5	≥ 10
≥ 15	≥ 5	≥ 5
		≥ 50

POZNÁMKY:

- ROZMĚRY PÓLOŽEK JSOU OKÓTOVÁNY DLE ČSN EN ISO 3766 - VIZ VÝŠE UVEDENÉ SCHEMA, JEDNÁ SE O VNĚJŠÍ ROZMĚRY PÓLOŽEK. PRŮMĚRY SE TYKAJÍ VNITŘNÍCH OBRYSŮ ZAKŘIVENÍ
- POLOHA PÓLOŽEK V PŮDORYSECH A ŘEZECH JE KÓTOVÁNA NA OSU PÓLOŽKY
- MINIMÁLNÍ MEZERA MEZI SOUSEDNÍMI NESTYKOVANÝMI VLOŽKAMI JE 30 mm
- VÝZTUŽ BUDE VÁZÁNA NA MÍSTĚ
- PROFIL VÝZTUŽE NESMÍ BÝT OSLABEN ZÁPALY A VRUBY PŘI POUŽITÍ BODOVÉHO SVARU
- DISTANČNÍ PÓLOŽKY BETONÁRSKÉ VÝZTUŽE MUSÍ SPL�의OVAT POŽADAVKY TKP 18
- ODCHYLKY KRYTÍ:
 - MIN. KRYTÍ, KDE $C_{min} = C_{nom} - 10$ mm
 - MAX. KRYTÍ, KDE $C_{max} = C_{nom} + 30$ mm
- ODCHYLKA V POLOZE VÝZTUŽE OPROTI VÝKRESU: ± 20 mm
- MEZÍ ODCHYLKY PRO PROVEDENÍ: PRO STYKOVÁNÍ VÝZTUŽE PŘESAHEM JE PŘEDEPSÁNA MAX. ZAPORNÁ ODCHYLKA 0,06 L, KDE L JE DELKA PŘESAHY
- VEŠKERÁ VÝZTUŽ VYSTUPUJÍCÍ Z PRACOVNÍCH SPÁR, KTERÁ NEBUDE ZABETONOVÁNA DO 8 TYDŇŮ BUDE OCHRÁNĚNA V CELE VYSTUPUJÍCÍ DELCE PROTIKOROZNÍM NÁTĚREM MIN. 50 mm NA OBE STRANY OD PRACOVNÍ SPÁRY
- VEŠKERÁ BETONÁRSKÁ VÝZTUŽ ODANÁ NA STAUBU MUSÍ BÝT ZABUDOVÁNA DO BEŽNĚ NEPROZÍDĚ DO 8 TYDŇŮ. VÝZTUŽ, KTERÁ NEBUDE ZABETONOVÁNA DO 8 TYDŇŮ, SE OCHRÁNÍ V CELE DELCE PROTIKOROZNÍM NÁTĚREM
- SPODNÍ NOHY KOZLÍKŮ OHNOUT DO PROSTORU
- VÝKAZ VÝZTUŽE A TVAR PÓLOŽEK JSOU SOUČÁSTÍ PŘÍLOHY Č. 304.2
- POSTUP UKLADÁNÍ VÝZTUŽE VRUBOVÝCH KLOUBŮ OBLUKU (BODY 3.-5. ZOPAKOVAT PRO 4 RADY PŘÍČNĚ ZHUŠTĚNÉ VÝZTUŽE VRUBOVÝCH KLOUBŮ)
 - PÓLOŽKY Č. 27 (PODÉLNĚ PRUTY TVARU U)
 - PÓLOŽKY Č. 26 (PŘÍČNĚ PRUTY TVARU U)
 - PÓLOŽKA Č. 28 (VNITŘNÍ UZAVŘENÝ TRÁMĚN)
 - PÓLOŽKA Č. 29 (VNĚJŠÍ UZAVŘENÝ TRÁMĚN)
 - PÓLOŽKY Č. 31 (1 RADA PO 7 KS OTEVŘENÝCH TRÁMĚNKŮ)
 - PODÉLNĚ ROVNĚ PRUTY NASTYKOVANÉ K PÓLOŽKAM Č. 26 A 27

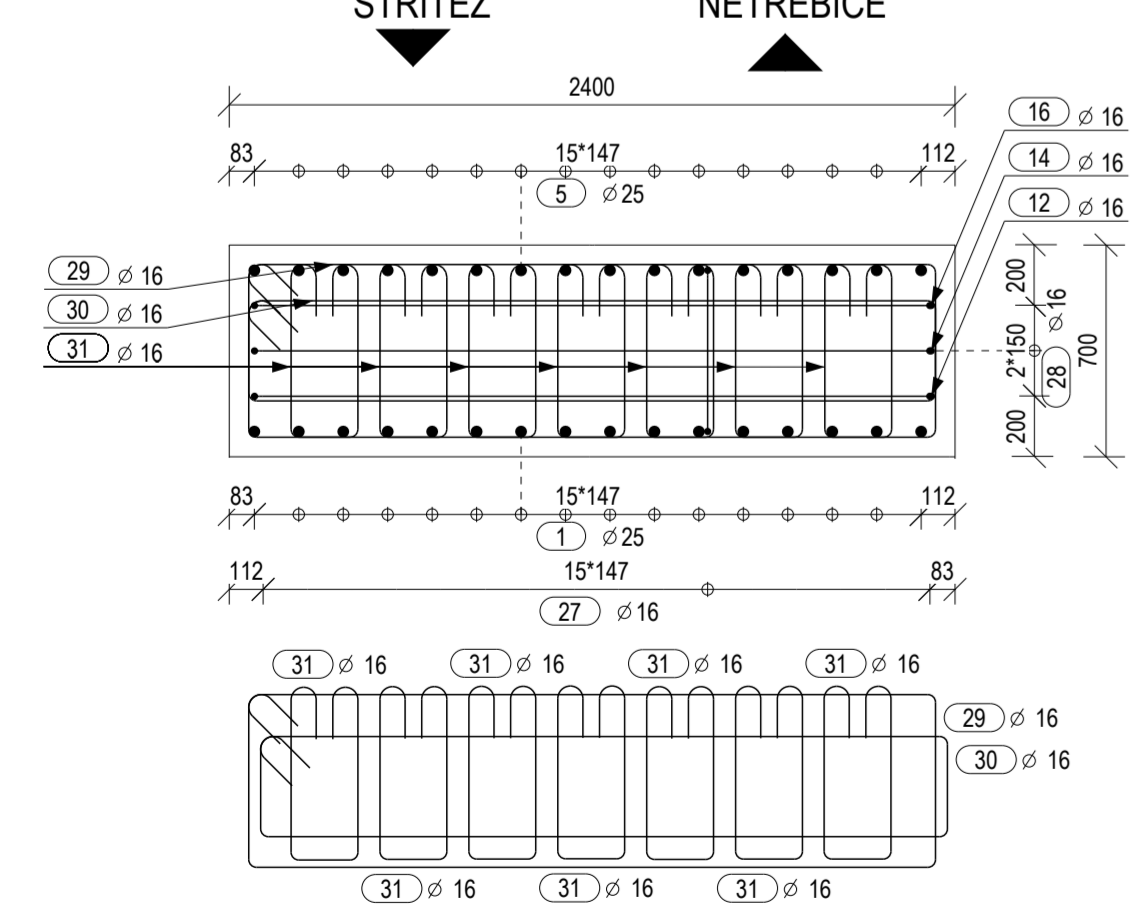
KRYTÍ VÝZTUŽE OBLUKU

- KRYTÍ NOMINÁLNÍ (C_{nom}) = 55 mm
- KRYTÍ MINIMÁLNÍ (C_{min}) = 45 mm

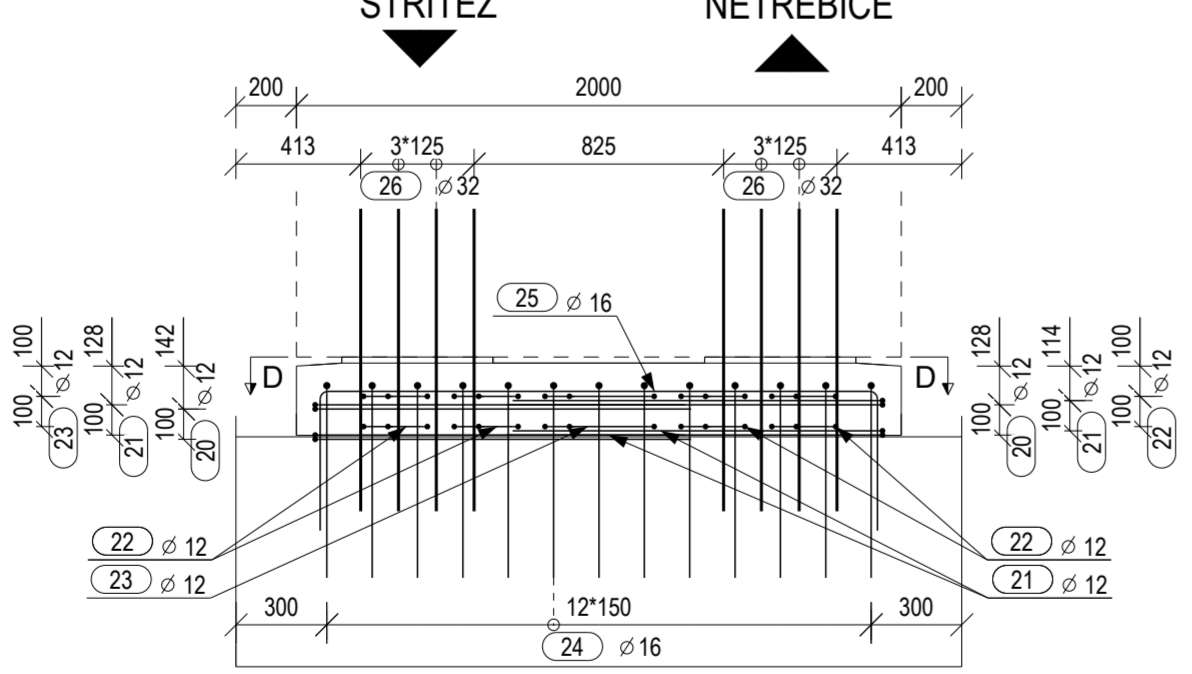
OCEL:

(DLE ČSN EN 10080 A ČSN 42 0139)
-BETONÁRSKÁ VÝZTUŽ B 500B

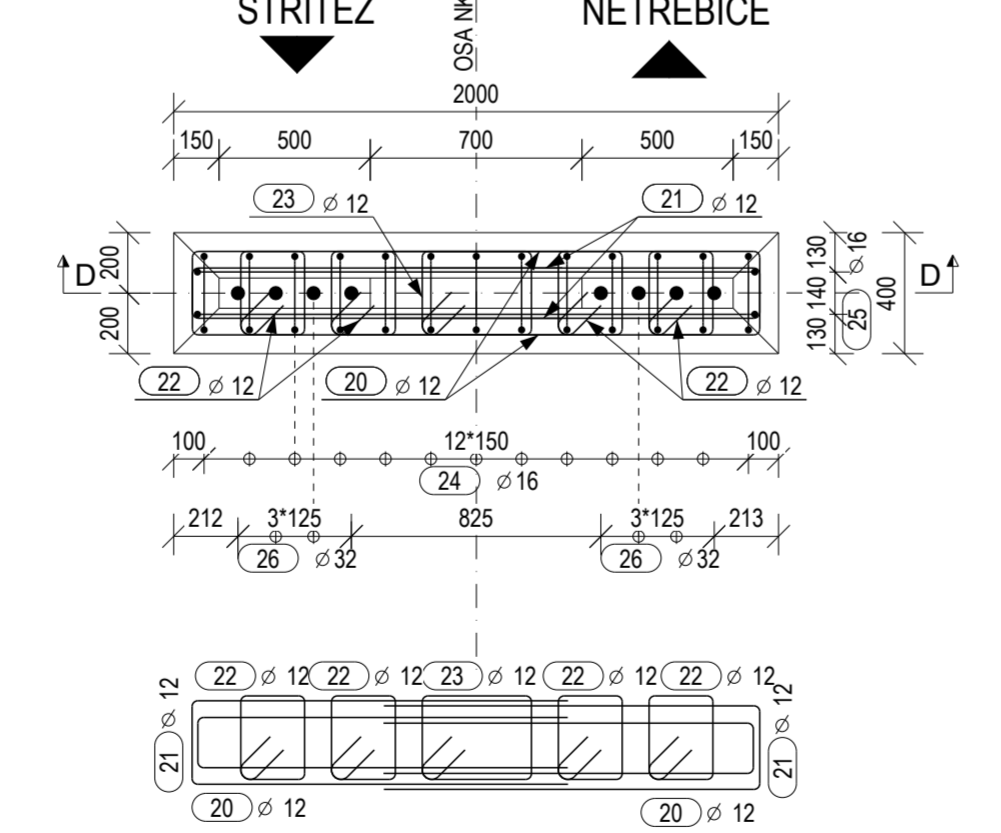
ŘEZ B - B M 1:25



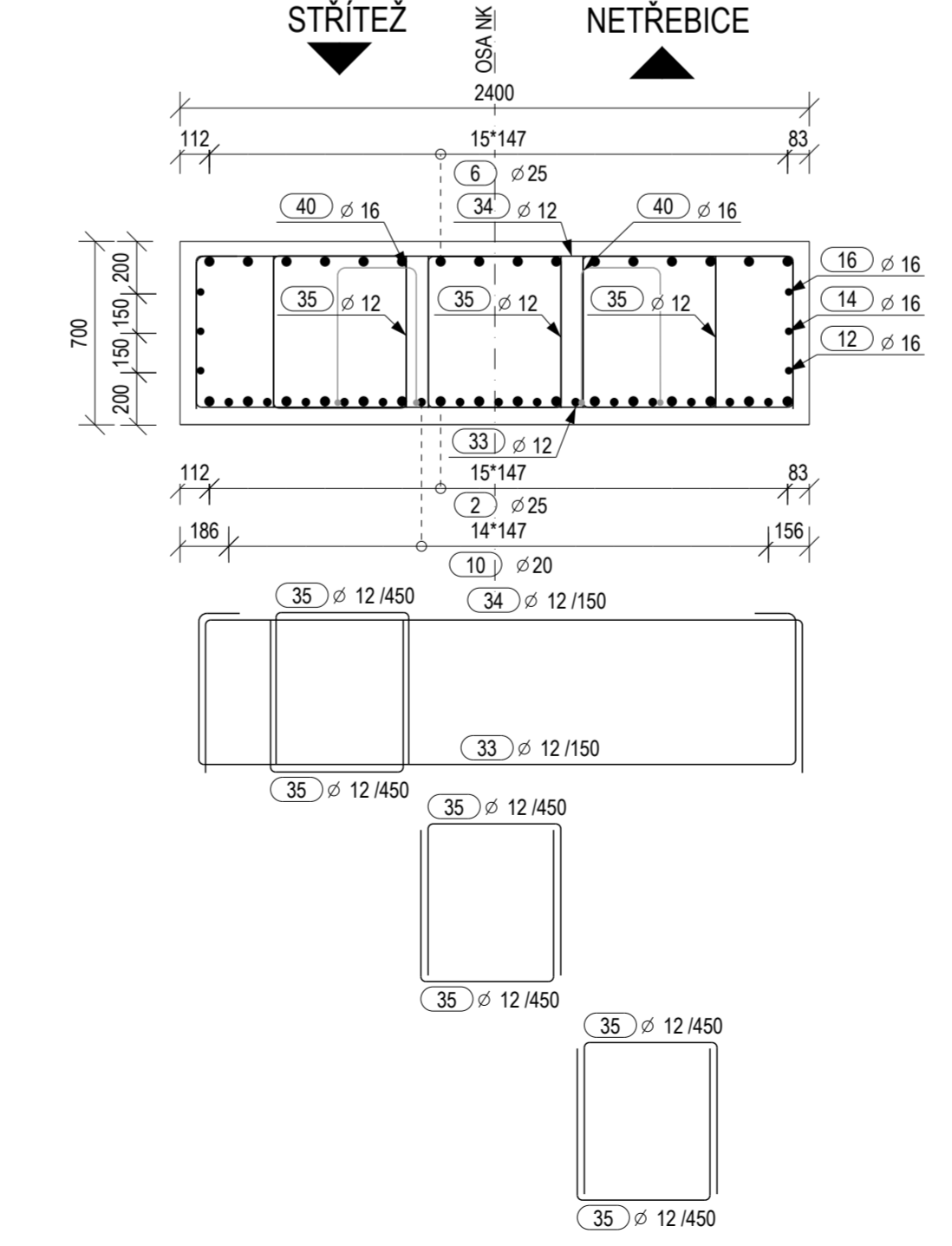
ŘEZ C - C M 1:25



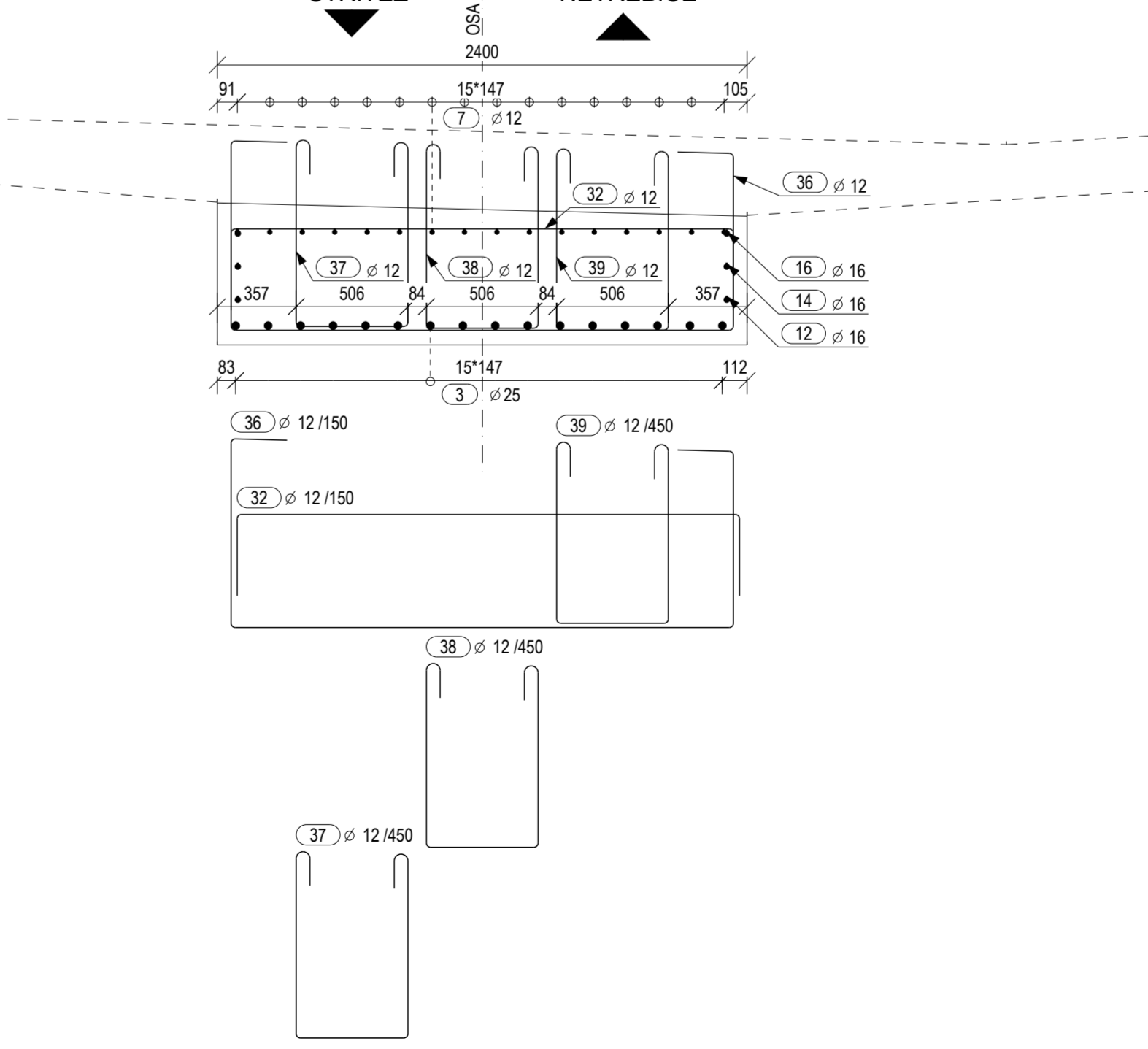
ŘEZ D - D M 1:25



ŘEZ E - E M 1:25



ŘEZ F - F M 1:25



PŘÍLOHA: VÝZTUŽ OBLUKU - VÝKRES VÝZTUŽE			
KRAJ:	SO:	PŘÍLOHA Č.:	ČÍSLO PÁRE:
DATUM:		209	304.1
STUPEŇ:			
MĚŘÍTKO:	1:25 1:50		
Č. ZAKÁZKY:			