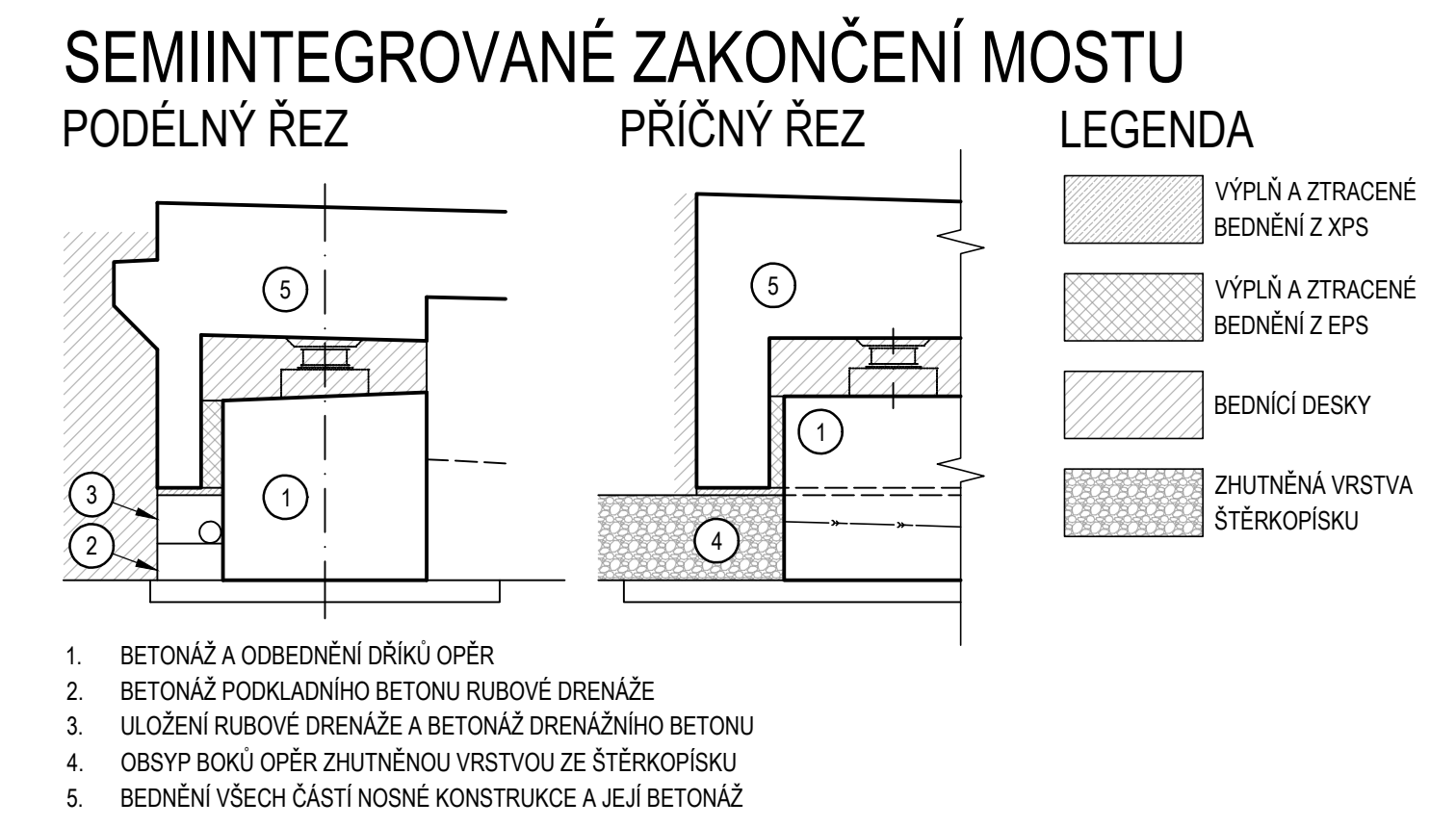
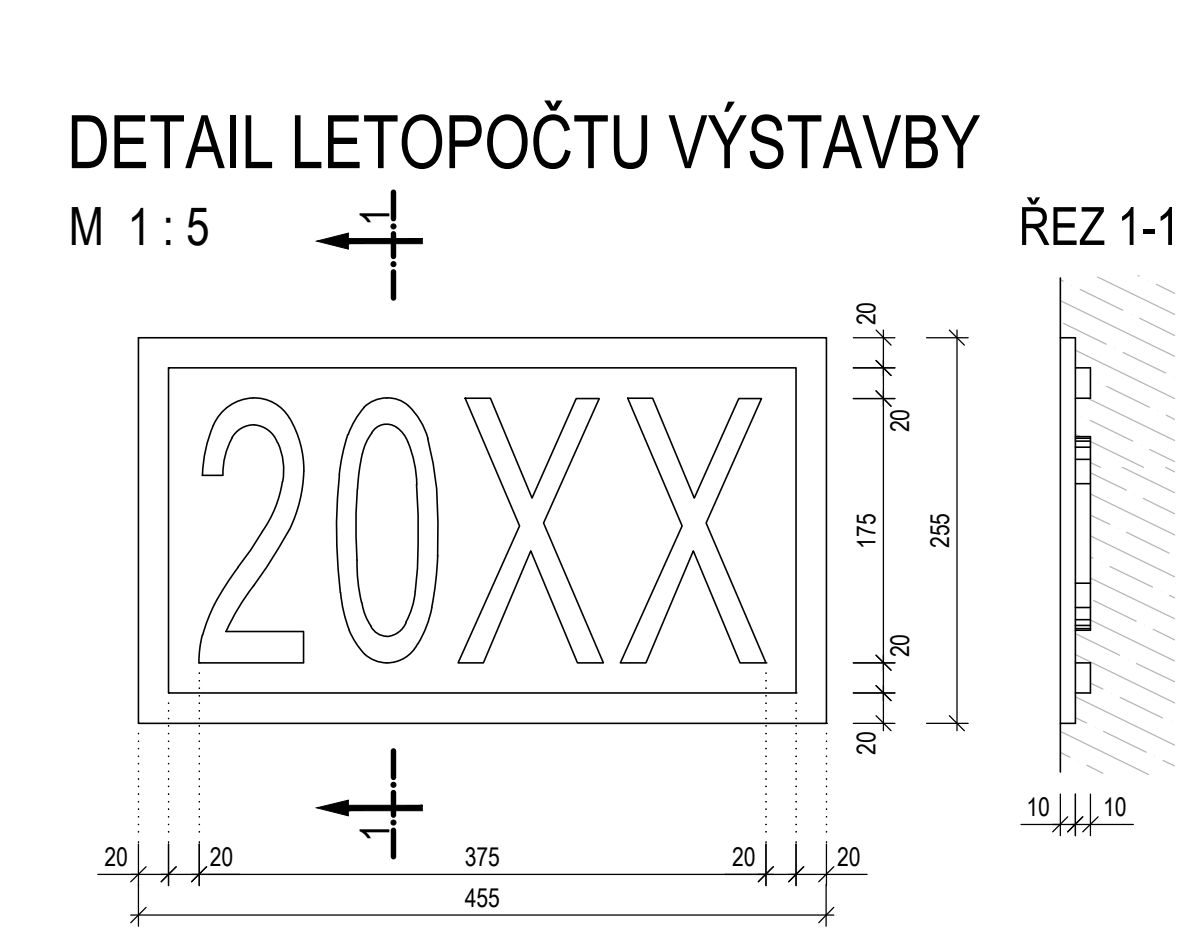
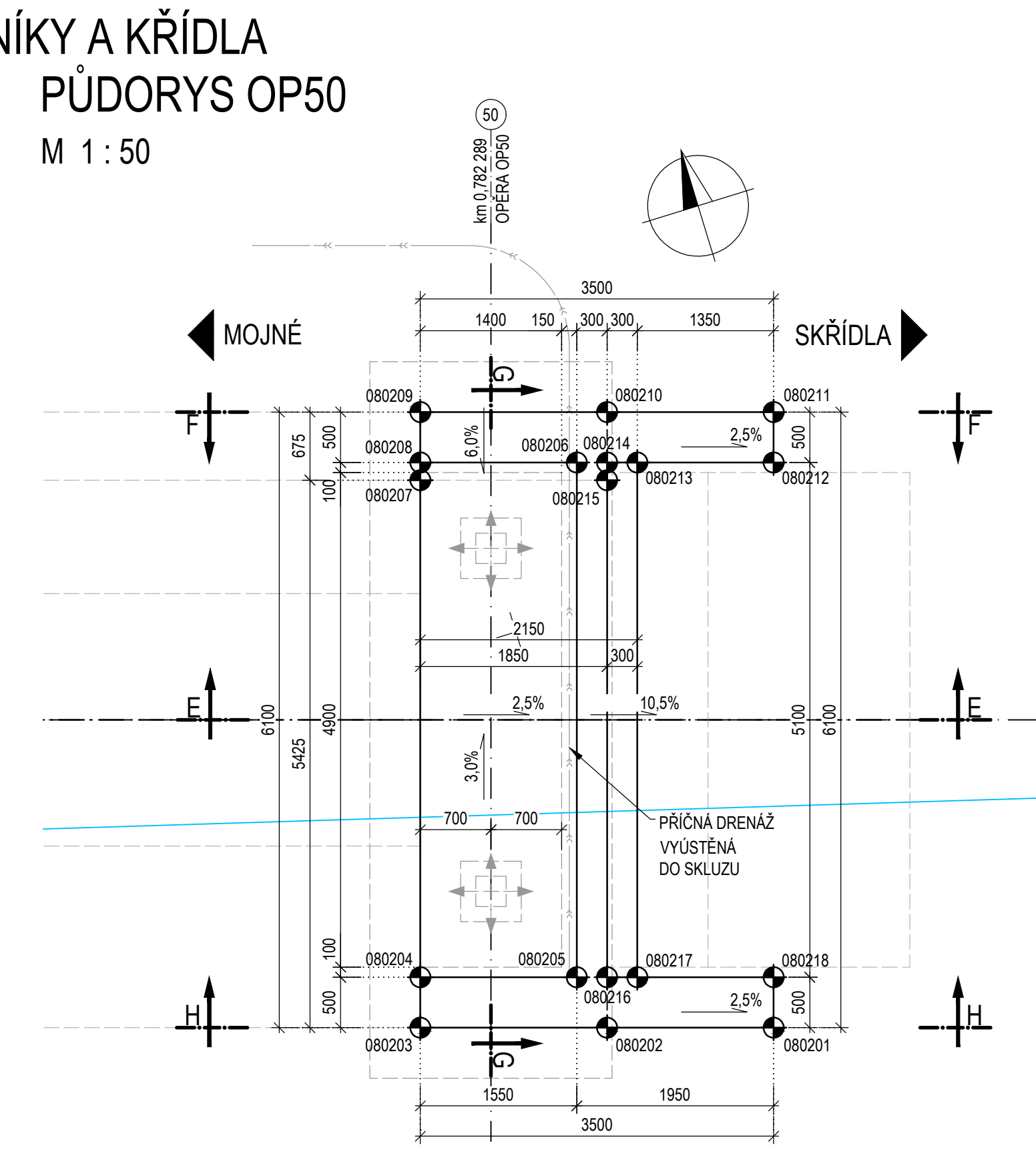
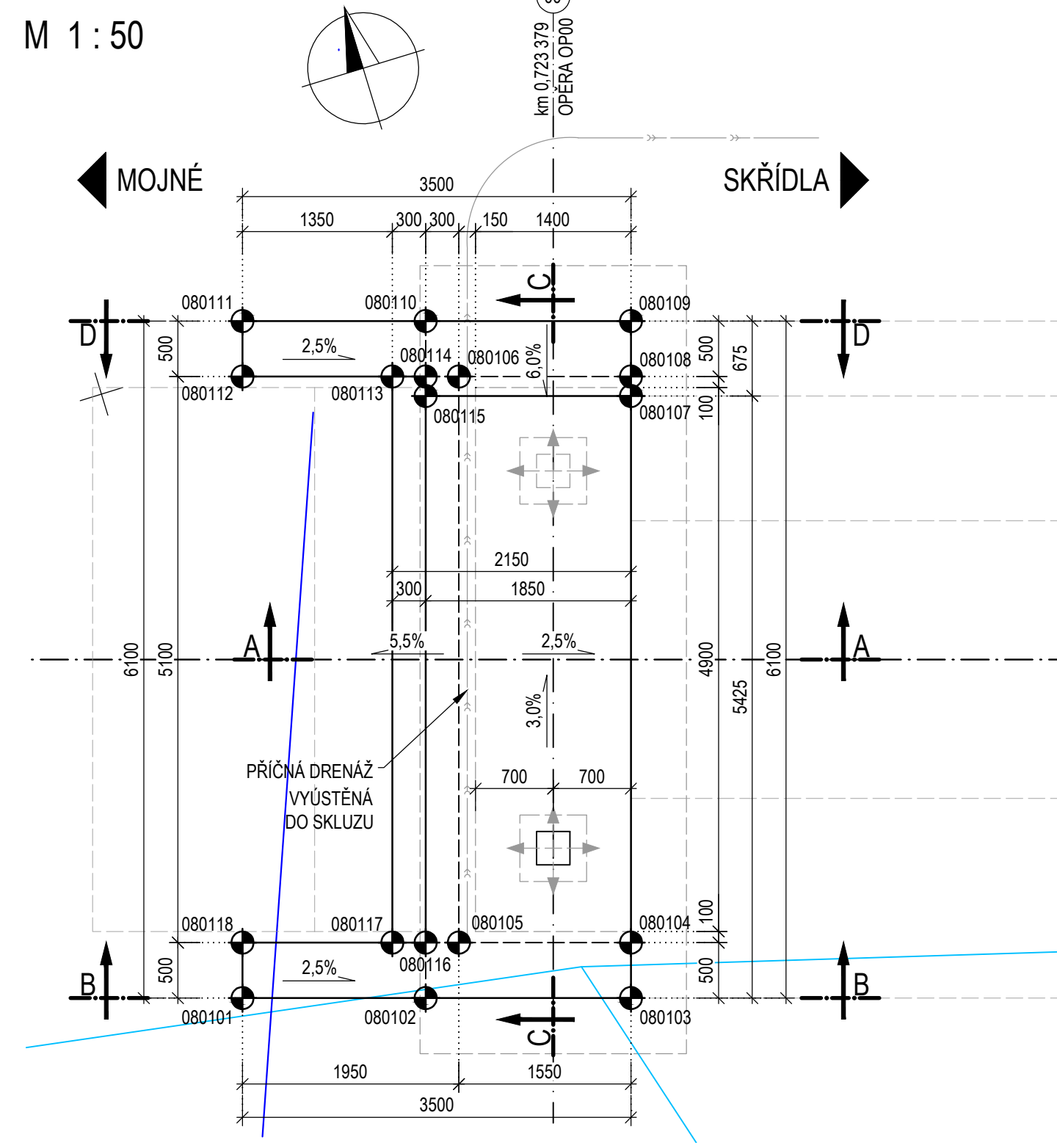
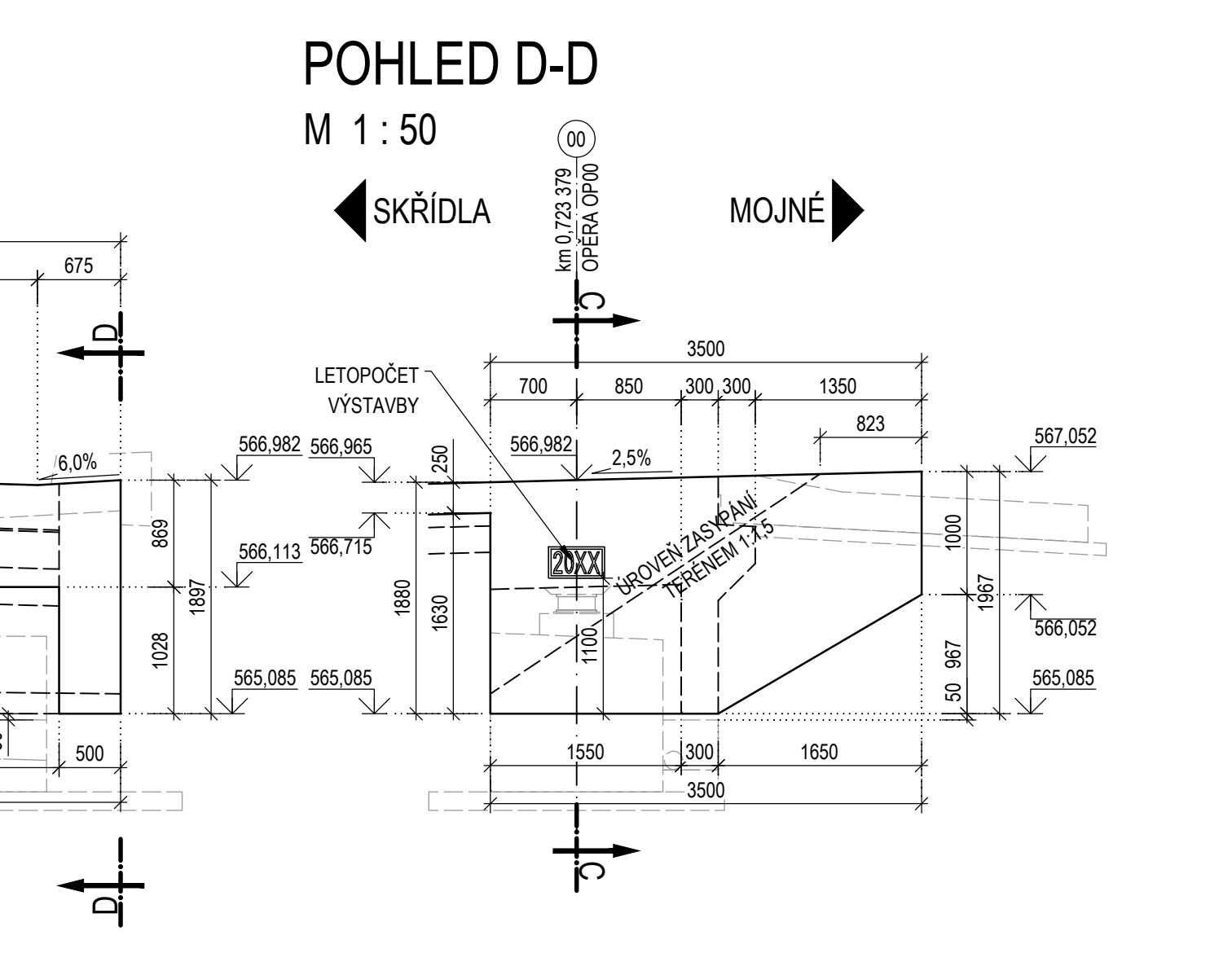
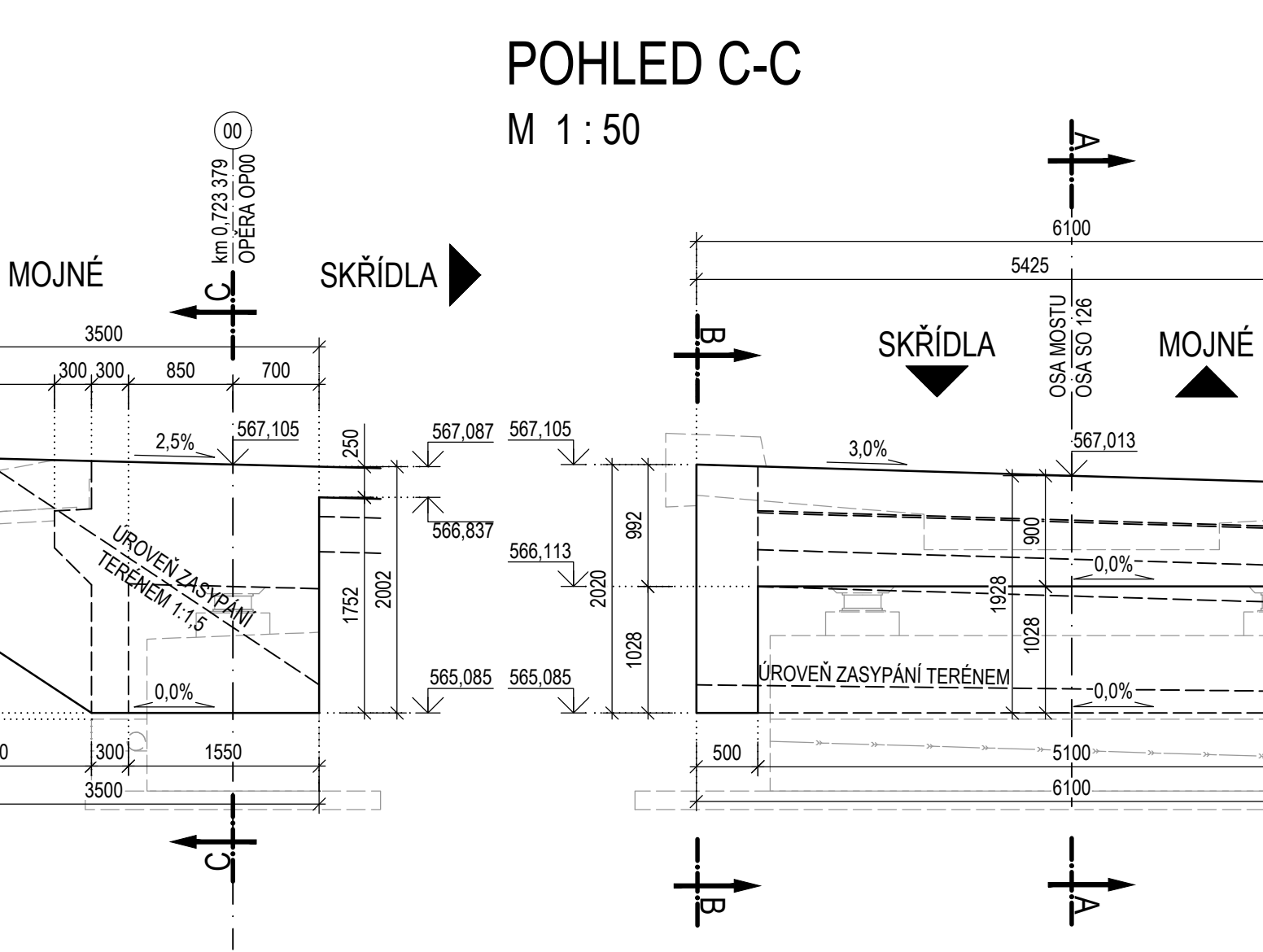
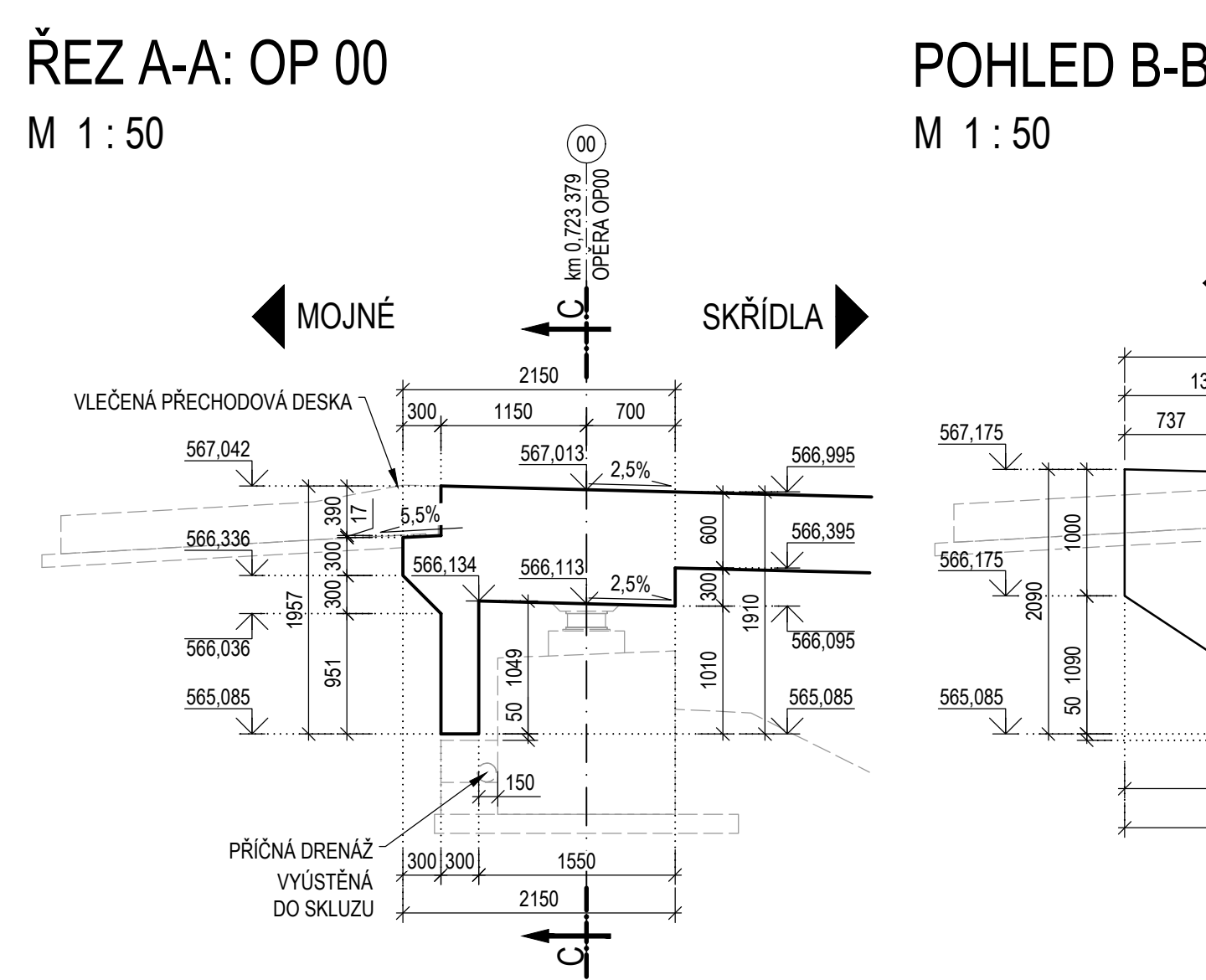
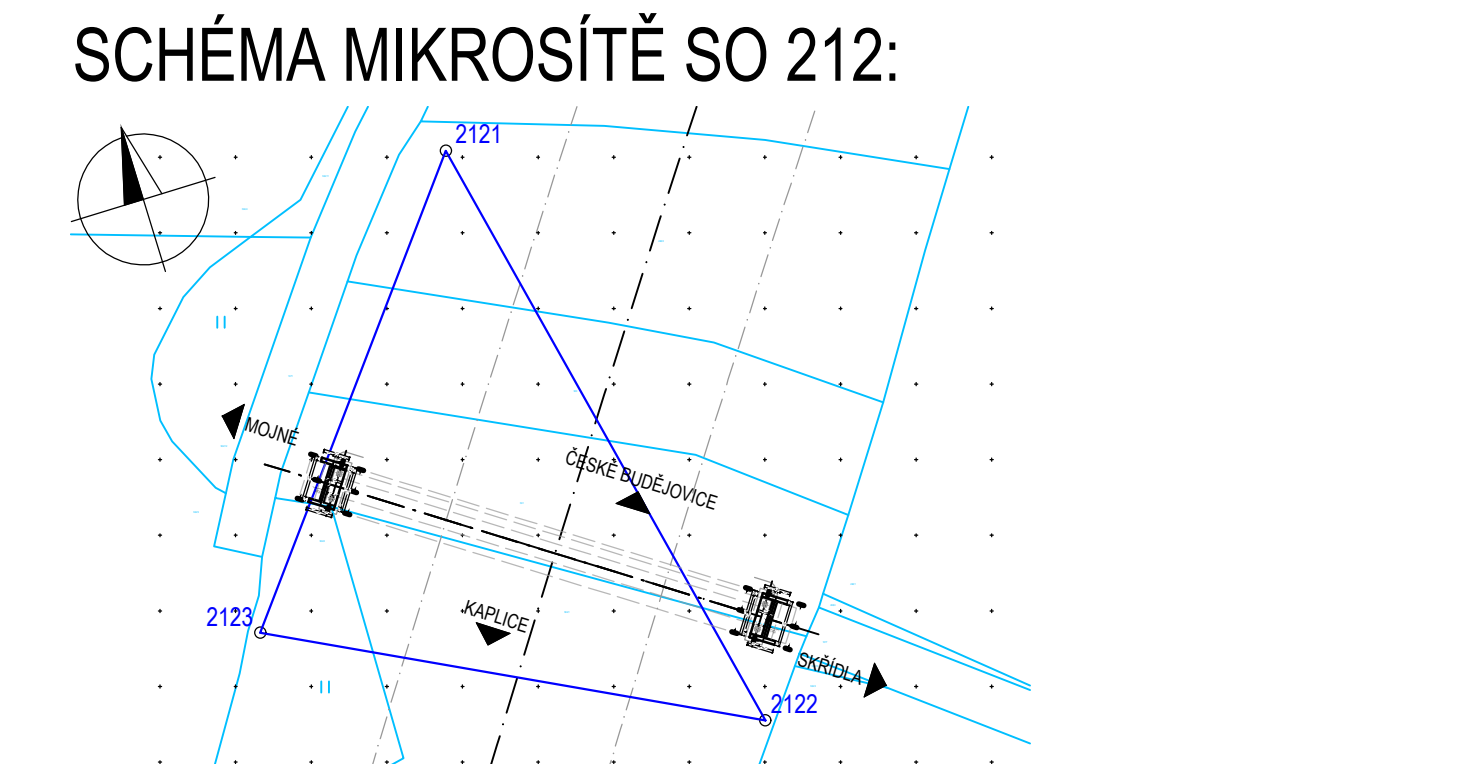
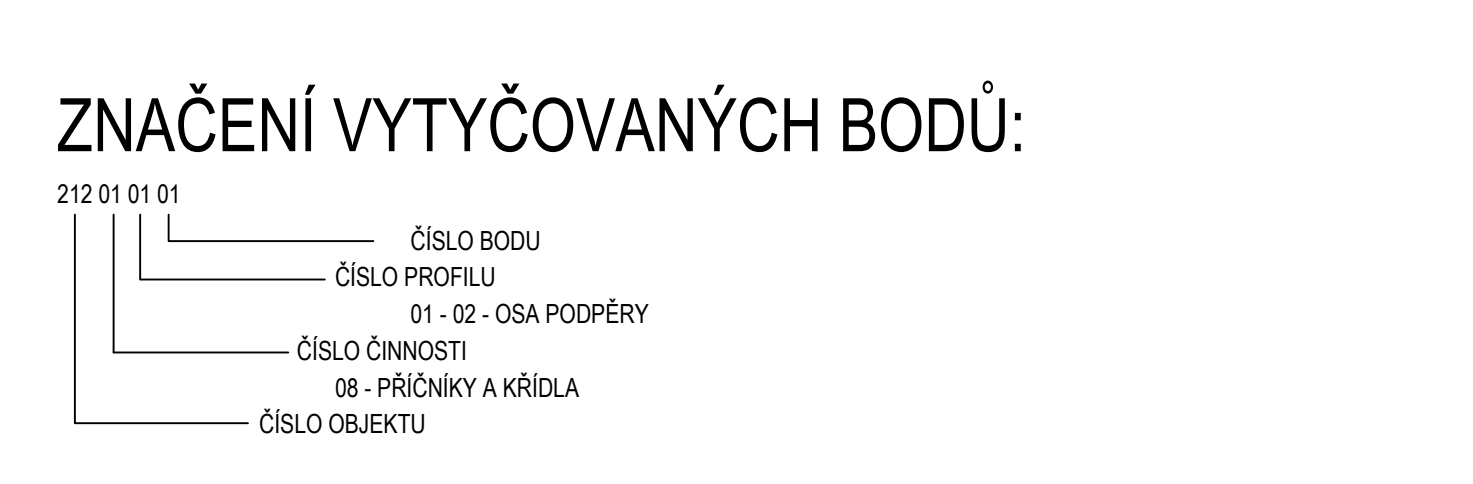


TVAR NOSNÉ KONSTRUKCE S VYTYČENÍM - PŘÍČNÍKY A KŘÍDLA



- ### POZNÁMKY:
- VYTYČENÍ MUSÍ BÝT PROVEDENO Z MIKROSÍTĚ PRO SO 212. DLE SOUŘADNIC NOSNÉ KONSTRUKCE č. 303.
 - VÝZTUŽ OPĚR JE NA VYKRESE Č. 308 - 309
 - ZKOŠENÍ VŠECH HRAN BETONOVÝCH MONOLITICKÝCH KONSTRUKCÍ 2020 mm JE PROVEDENO VLOŽENÍM LÍŠT DO BEDNĚNÍ.
 - PŘÍPADNÁ ZMĚNA POLOHY PRACOVNÍ SPÁRY BUDE KONSULTOVÁNA S PROJEKTANTEM.
 - PLOCHY, KTERÉ PŘÍDÍU TRVALE DO STYKU SE ZEMÍ SE ZEMNÍ VLHKOSTÍ, BUDOU OPATŘENY IZOLACÍ PROTI ZEMNÍ VLHKOSTI DO ÚROVNĚ 0,2 m POD UPRAVENÝ TERÉN VE SKLADBĚ:
 - 1x NÁTĚR PENETRAČNÍ (NPe)
 - 2x NÁTĚR ASFALTOVÝ (NA)
 MIN. TLOUŠTKA NÁTĚRU PROVĚST DLE TECHNICKÉ SPECIFIKACE VÝROBCE, MATERIÁL A PROVEDENÍ MUSÍ ODPOVÍDAT POŽADAVKŮM TKP 21, VL 4 A SOUVOLEJÍCÍM PŘEDPISŮM.
 - POVRCH PRACOVNÍCH SPÁR BUDE ZBAVEN CEMENTOVÉHO MLÉKA A ZDRSNĚN, VÝCHNÁVACÍ BETONÁŘSKÁ VÝZTUŽ BUDE ŘÁDNĚ OČISTĚNA
 - MĚŘÍCNSKÉ ZNAČKY BUDOU PROVEDENY DLE VL 4 - 509.01 - MĚŘÍCNSKÁ ZNAČKA Z NEREZOVÉ OCELI TŘÍDY 1.4401 NEBO 1.4404, VYROBĚNÁ Z JEDNOHO KUSU. MĚŘÍCNSKÁ ZNAČKA BUDE VLEPĚNA DO VRTU POMOCÍ DVOUSLOŽKOVÉHO LEPIDLA PRO CHEMICKÉ KOTVENÍ KOVOVÝCH TYČÍ
 - IZOLACE BETONOVÉ KONSTRUKCE BUDE PODROBNĚJI SPECIFIKOVÁNA V TAPŘ. IZOLACÍ, TECHNOLOGICKÉM POSTUPU PROVÁDĚNÍ A TECHNOLOGICKÉM PŘEDPISU PRO PROVÁDĚNÍ A OŠETŘOVÁNÍ BETONOVÉ KONSTRUKCE
 - ŘEŠENÍ OPRAV POHLEDOVÝCH PLOCH JE POŽADOVÁNO NA ZÁKLADĚ ROZSAHU VAD DLE TKP 18 V CO NEJKRATŠÍM TERMINU OD ODBEDNĚNÍ KONSTRUKCE
 - ZASYP KŘÍDEL MUSÍ BÝT PROVEDEN ZE ŠTĚRKOPÍSKU S OHLEDEM NA HUTNĚNÍ
 - VLÓŽKY PRO VÝPLŇ SPÁR SLOUŽÍ JAKO ZTRACENÉ BEDNĚNÍ SEMIINTEGROVANÉHO ZAKONČENÍ MOSTU. MATERIÁL VLOŽEK JE PĚNOVÝ POLYSTYREN EPS 100 U SVISLÝCH VLOŽEK A EXTRUDOVANÝ POLYSTYREN XPS U VODROVNÝCH VLOŽEK



- ### POVRCHOVÉ ÚPRAVY BETONU:
- POVRCHOVÁ ÚPRAVA BETONU SPODNÍ STAVBY BUDE PROVEDENA DLE TKP 18, PŘÍLOHY 10, KAPITOLY 8.8
- OPĚRY A KŘÍDLA:
- HORNÍ POVRCH: E - HLAZENÝ
 - NEPOHLEDOVÉ PLOCHY: C1a - VELKOPLOŠNÉ BEDNÍČÍ PRVKY (VODOVZDORNÁ PŘEKLIŽKA NEBO OCELOVÉ BEDNĚNÍ)
 - POVRCH S DROBNÝMI VADAMI, KTERÉ BUDOU PO ODBEDNĚNÍ ODSTRANĚNY
 - POHLEDOVÉ PLOCHY: C2d - CELOPLOŠNÉ VÍCEVRSTVÉ DESKY SE STRUKTUROU DŘEVA
 - Bd - HOBLOVANÁ PRKNA NA POLODŘÁŽKU
 - POHLEDOVÝ BETON KTERÝ PO ODBEDNĚNÍ NEVYŽADUJE DALŠÍ ÚPRAVY

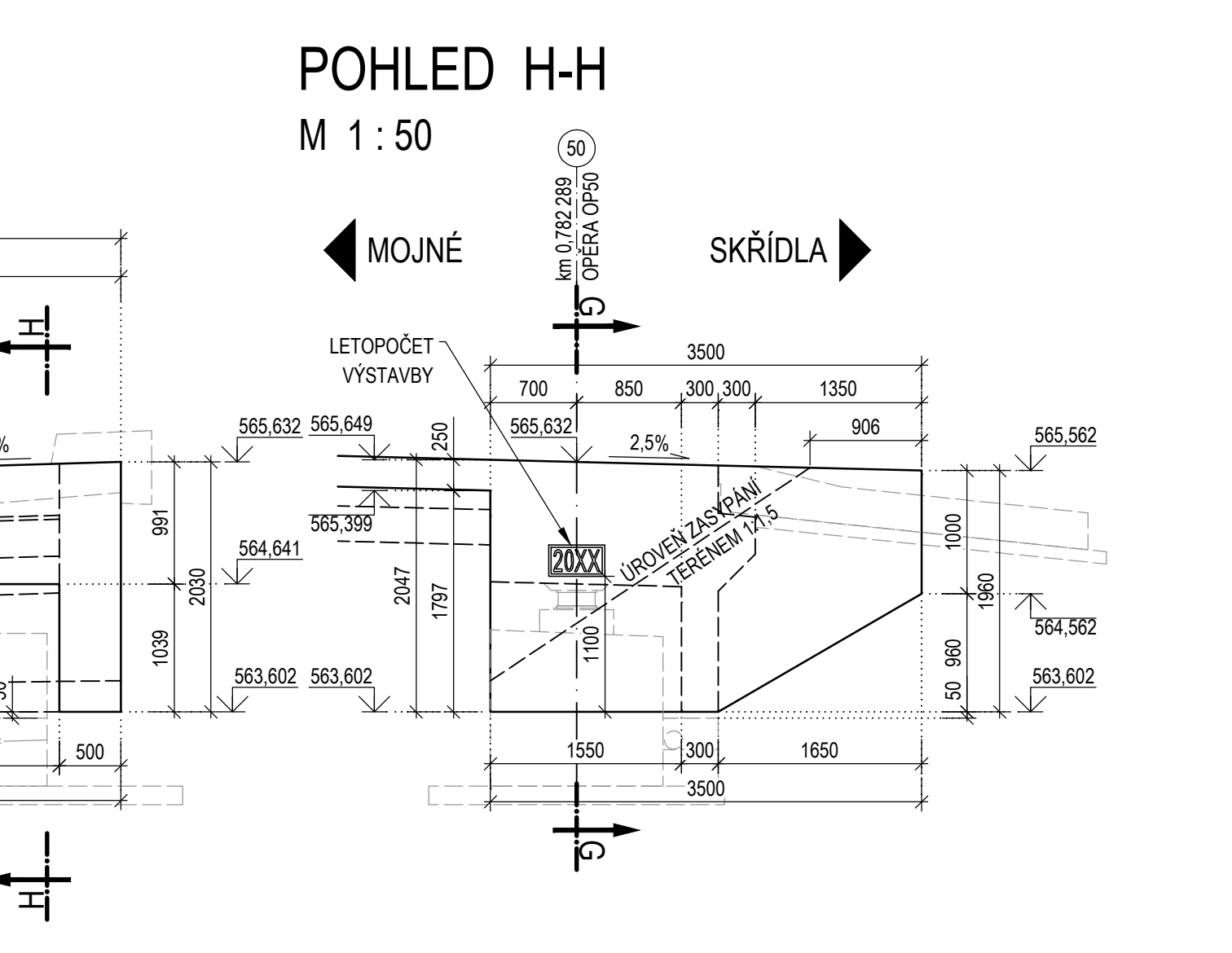
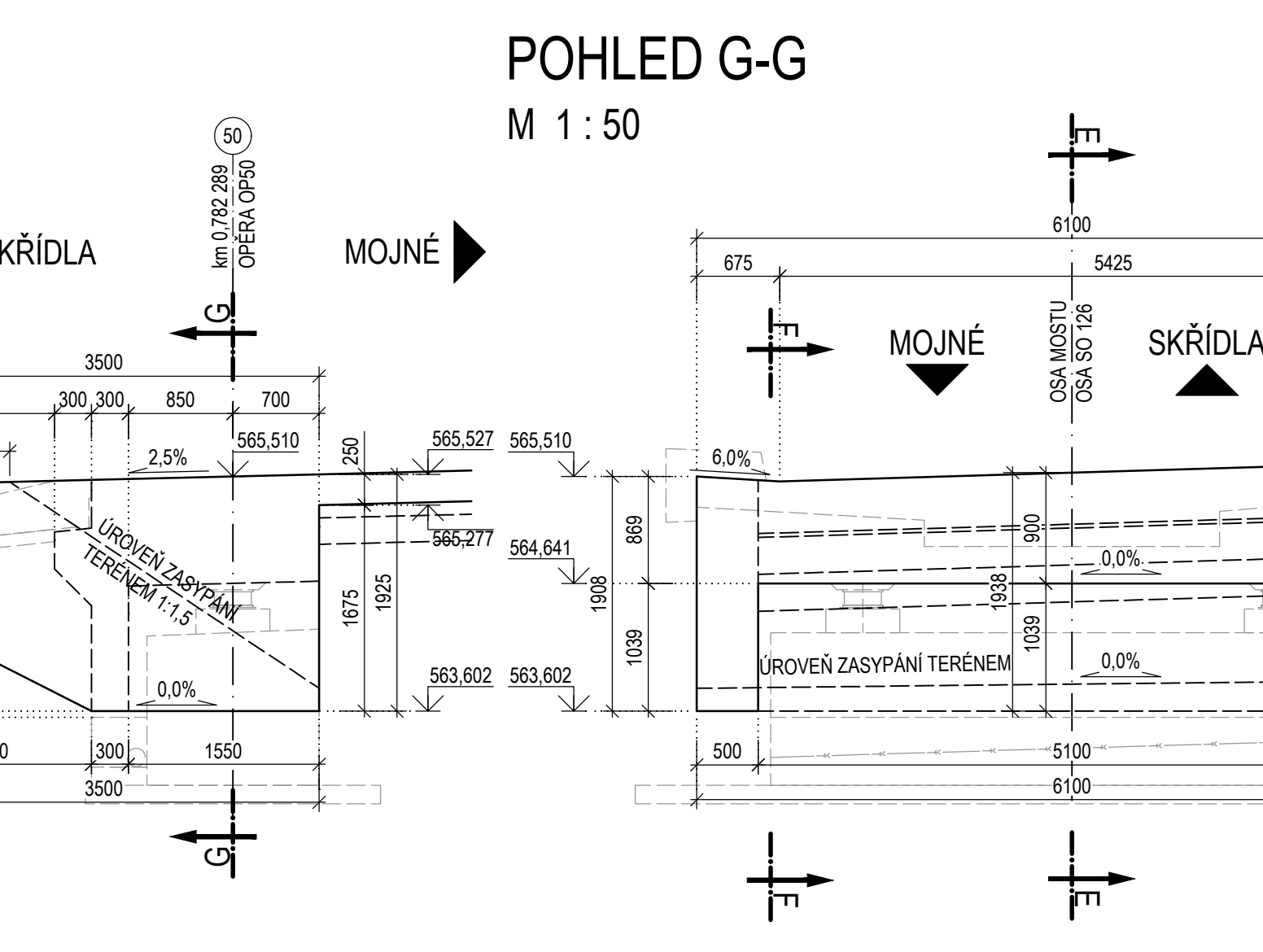
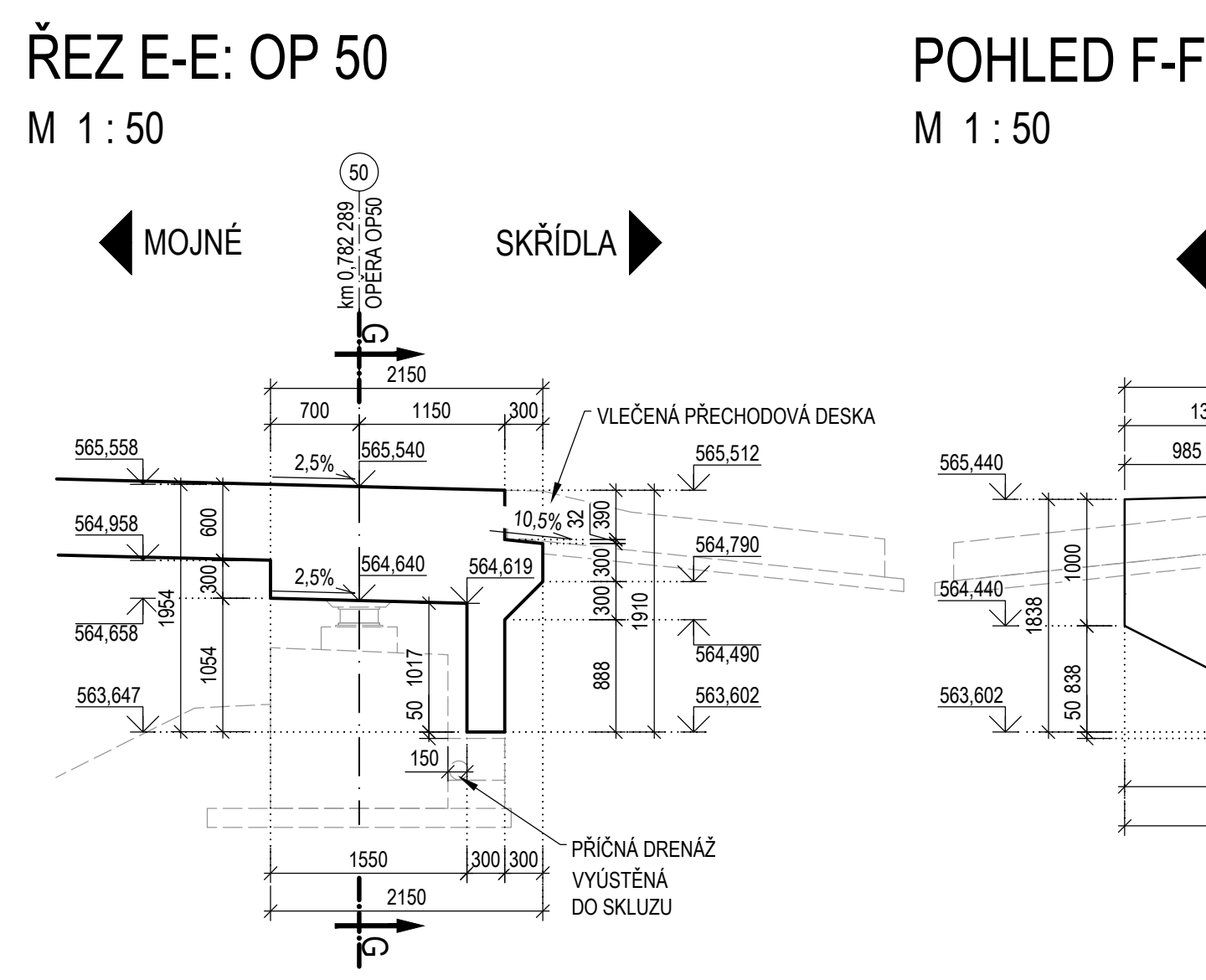
- ### PŘESNOST PROVÁDĚNÍ:
- NOSNÁ KONSTRUKCE - PŘÍČNÍKY, KŘÍDLA:
- POLOHOVÉ ±20 mm
 - VÝSKOVÉ ±10 mm

- ### MATERIÁLY:
- NAVROVÁNÉ TŘÍDY BETONŮ DLE TKP SPK 18
 KONCOVÝ PŘÍČNÍK A KŘÍDLA C40/50 - XD3, XF4
 POZN.: PLNÁ SPECIFIKACE BETONU JE UVEDENA V TECHNICKÉ ZPRÁVĚ
 SPECIFIKACE OCELI: BETONÁŘSKÁ VÝZTUŽ B500B

- ### OBJEM BETONU:
- PŘÍČNÍK A KŘÍDLA OPĚRY OP00 16,864 m³
 PŘÍČNÍK A KŘÍDLA OPĚRY OP50 16,774 m³

SOUŘADNICE VYTYČOVANÝCH BODŮ:

BOD	Y	X	Z		POPIS
			DOLNÍ HRANA	HORNÍ HRANA	
212080101	761310.382	1180445.574	566.175	567.175	OP00
212080102	761308.804	1180446.058	565.085	-	
212080103	761307.036	1180446.601	565.085	567.087	
212080104	761306.889	1180446.123	565.085	566.095	
212080105	761308.371	1180445.668	565.085	566.134	
212080106	761306.875	1180440.793	565.085	566.134	
212080107	761305.444	1180441.415	-	566.924	
212080108	761305.393	1180441.247	565.085	566.095	
212080109	761305.246	1180440.769	565.085	566.965	
212080110	761307.015	1180440.227	565.085	-	
212080111	761308.592	1180439.743	566.052	567.052	
212080112	761308.739	1180440.221	566.052	567.022	
212080113	761307.448	1180440.617	566.259	566.559	
212080114	761307.162	1180440.705	565.085	566.981	
212080115	761307.213	1180440.872	-	566.971	
212080116	761308.658	1180445.580	565.085	567.118	
212080117	761308.944	1180445.492	566.412	566.712	
212080118	761310.235	1180445.096	566.175	567.160	
212080201	761248.710	1180464.497	564.562	565.562	OP50
212080202	761250.287	1180464.013	563.602	-	
212080203	761252.056	1180463.471	563.602	565.649	
212080204	761251.909	1180462.993	563.602	564.658	
212080205	761250.427	1180463.447	563.602	564.619	
212080206	761248.931	1180458.572	563.602	564.619	
212080207	761250.464	1180458.284	-	565.487	
212080208	761250.413	1180458.117	563.602	564.658	
212080209	761250.266	1180457.639	563.602	565.527	
212080210	761248.498	1180458.182	563.602	-	
212080211	761246.920	1180458.666	564.440	565.440	
212080212	761247.067	1180459.144	564.440	565.410	
212080213	761248.358	1180458.748	564.714	565.014	
212080214	761248.644	1180458.660	563.602	565.451	
212080215	761248.696	1180458.827	-	656.440	
212080216	761250.140	1180463.535	563.602	565.588	
212080217	761249.854	1180463.623	564.867	565.167	
212080218	761248.563	1180464.019	564.562	565.547	



SOUŘADNICOVÝ SYSTÉM S-JTSK, VÝŠKOVÝ SYSTÉM Bpv

PŘÍLOHA:	TVAR NOSNÉ KONSTRUKCE S VYTYČENÍM - PŘÍČNÍKY A KŘÍDLA
KRAJ:	
DATUM:	
STUPEŇ:	
MĚŘÍTKO:	1:50
Č. ZAKAZKY:	

SO:	PŘÍLOHA Č.:	ČÍSLO PARE:
	212	302.2