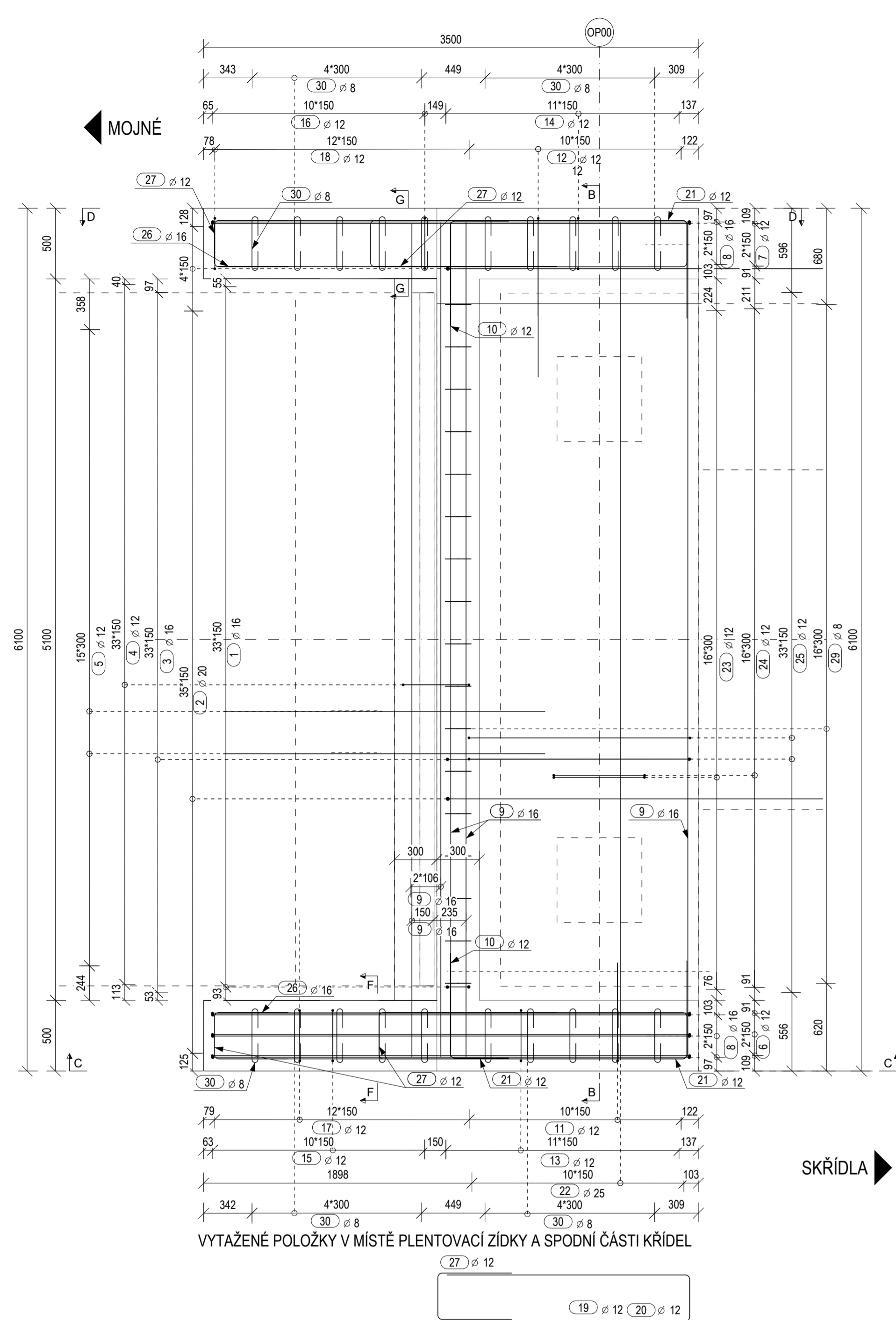
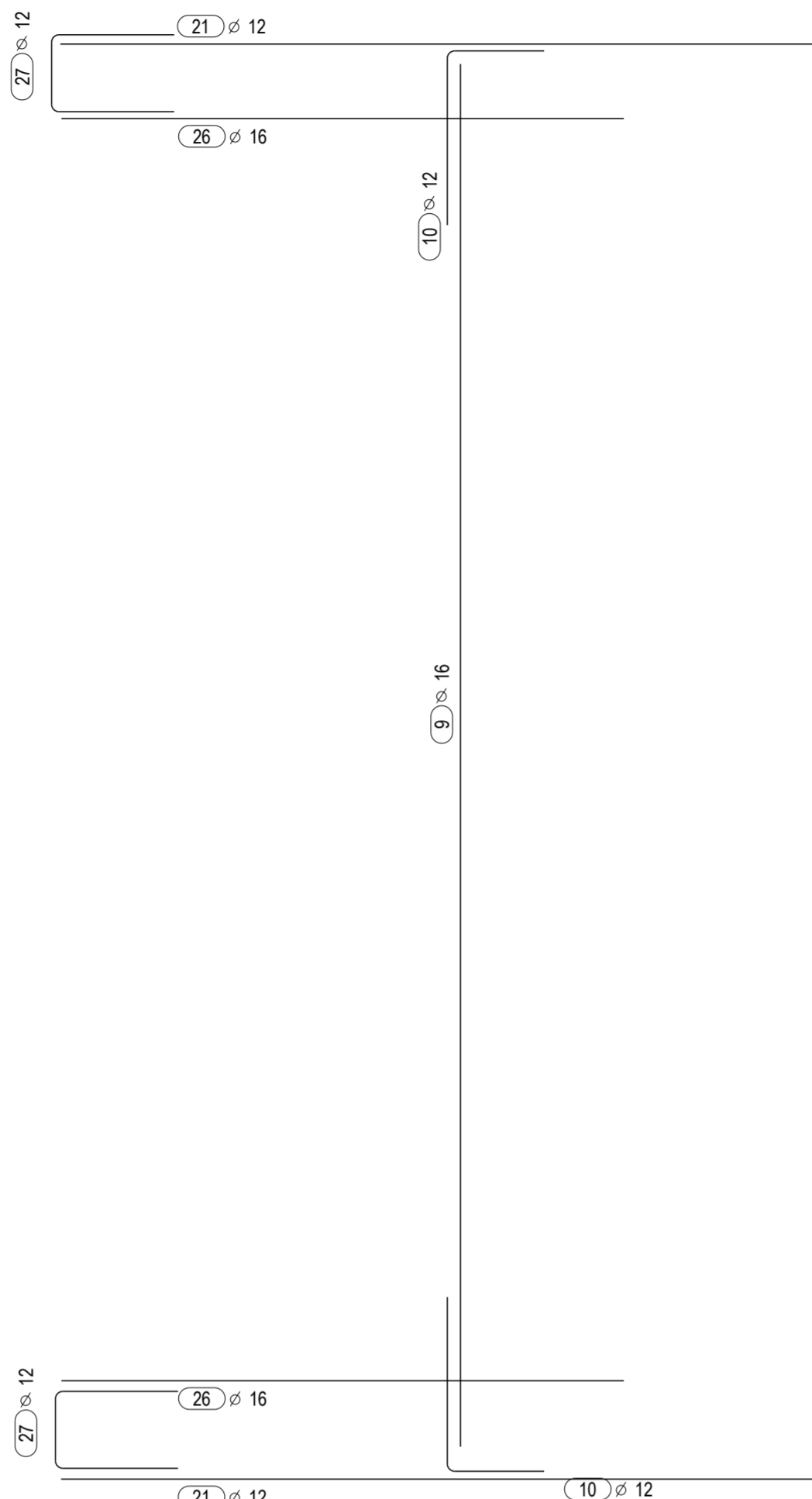


# VÝZTUŽ PŘÍČNÍKU A KŘÍDEL OP00 - VÝKRES VÝZTUŽE

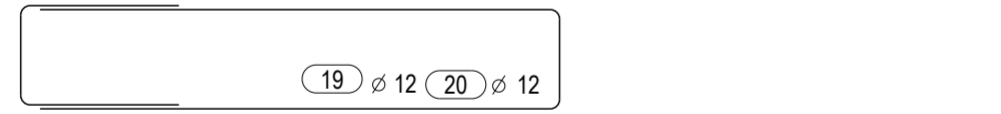
PŮDORYS  
M 1:25



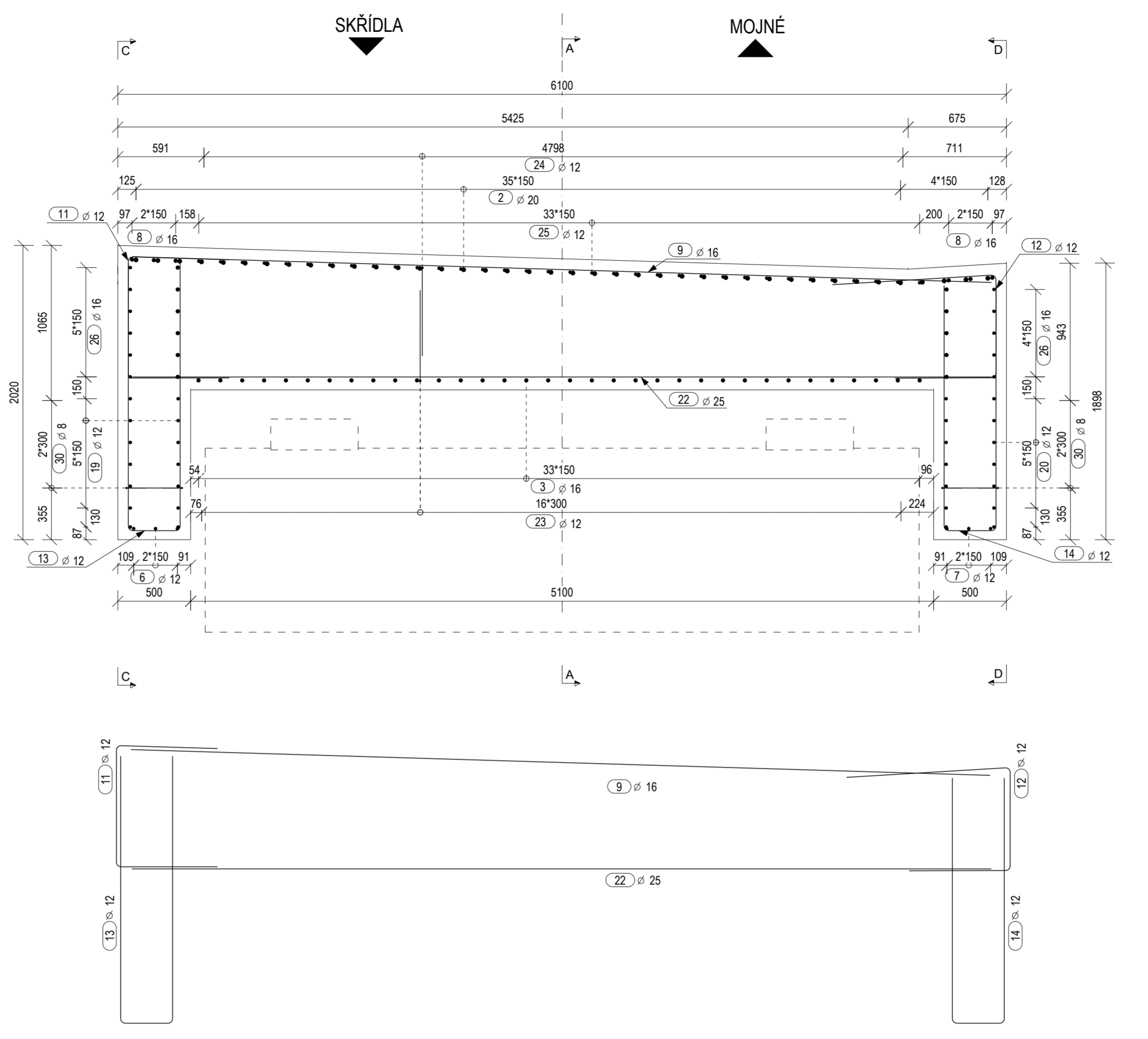
VYTAŽENÉ POLOŽKY V MÍSTĚ PŘÍČNÍKU A HORNÍ ČÁSTI KŘÍDEL



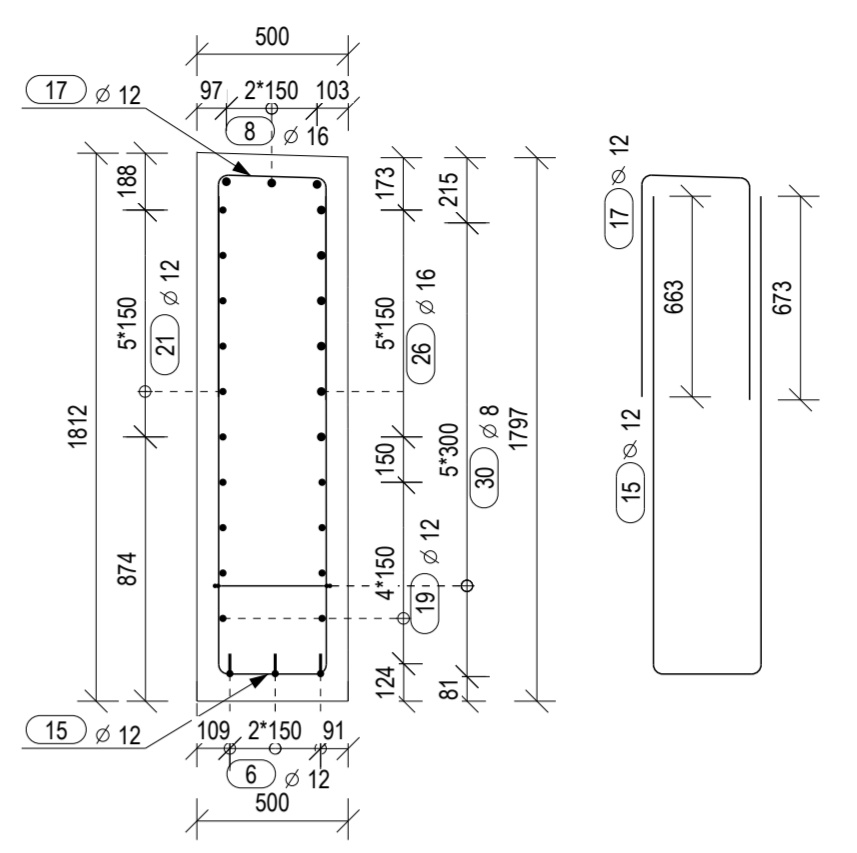
VYTAŽENÉ POLOŽKY V MÍSTĚ PLENTOVACÍ ZIDKY A SPODNÍ ČÁSTI KŘÍDEL



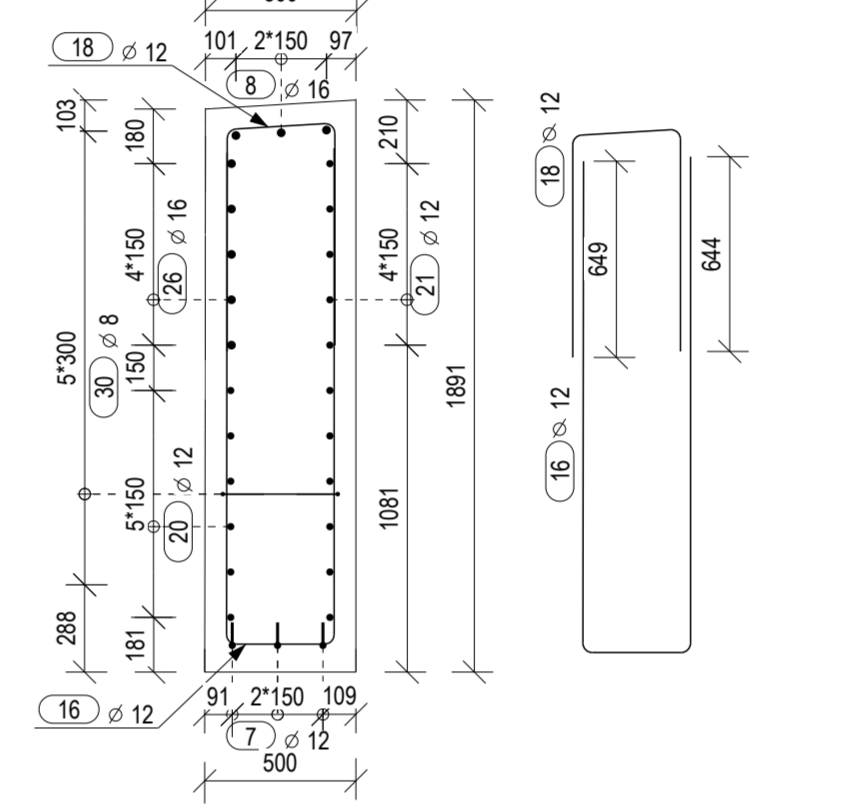
ŘEZ B - B  
M 1:25



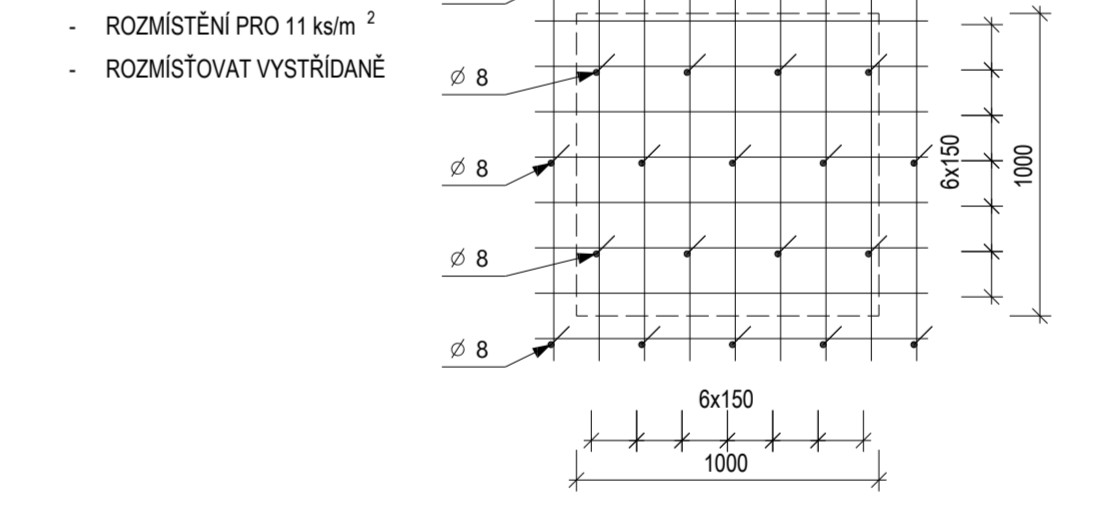
ŘEZ F - F  
M 1:25



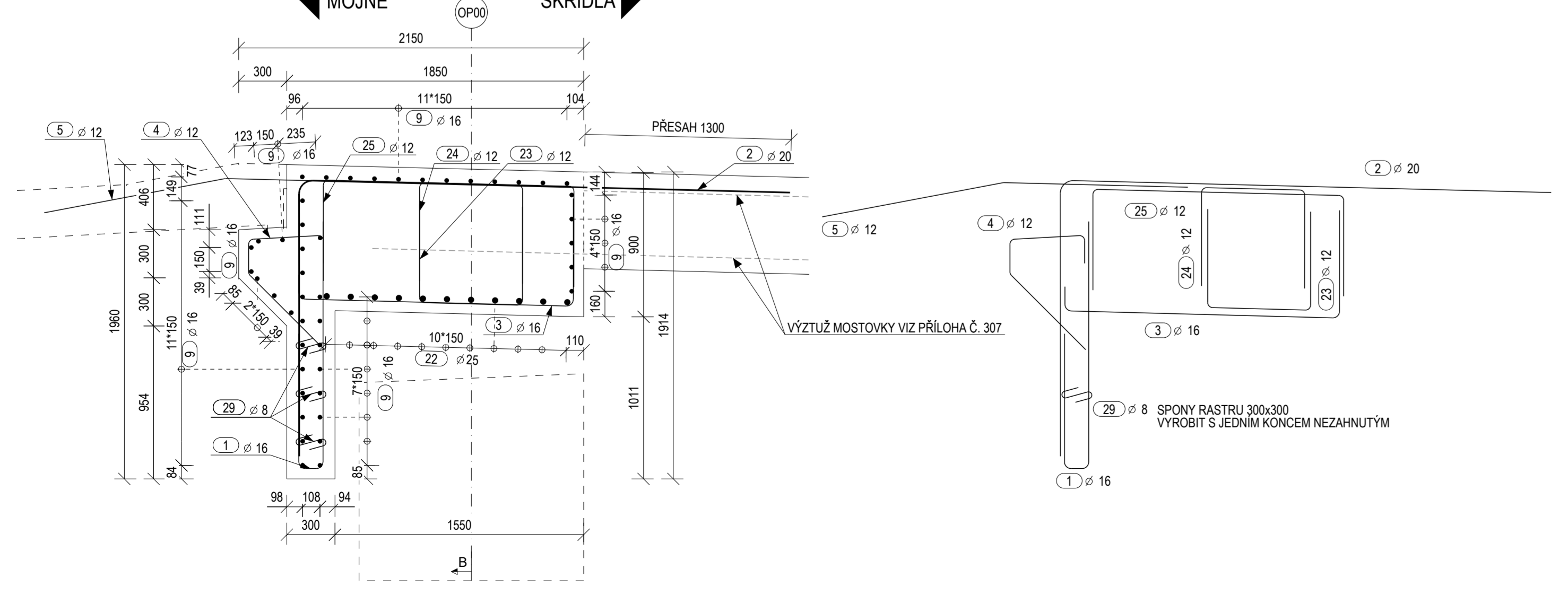
ŘEZ G - G  
M 1:25



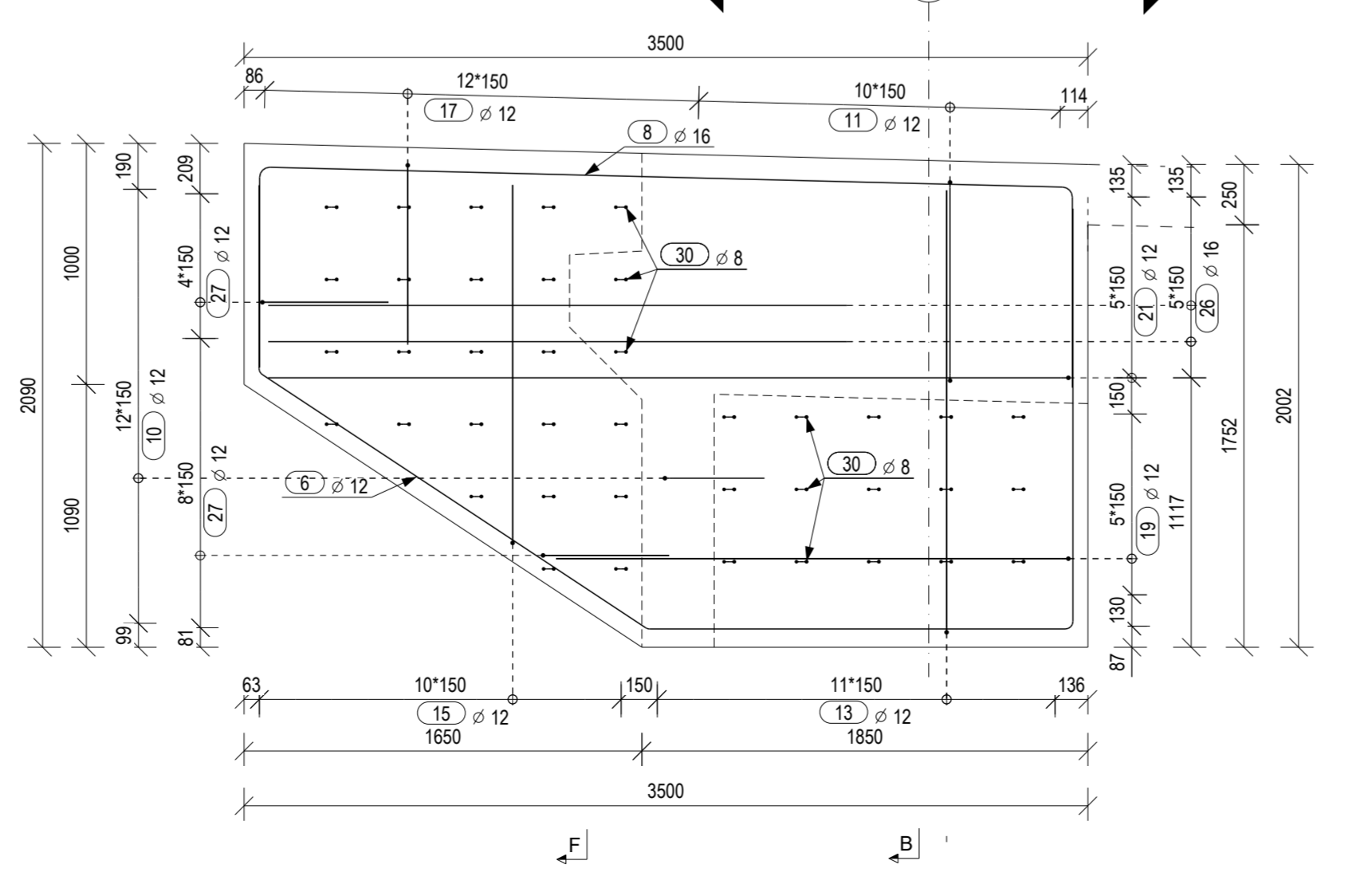
SCHEMA ROZMÍSTĚNÍ SPON  
SPONY 300x300 mm



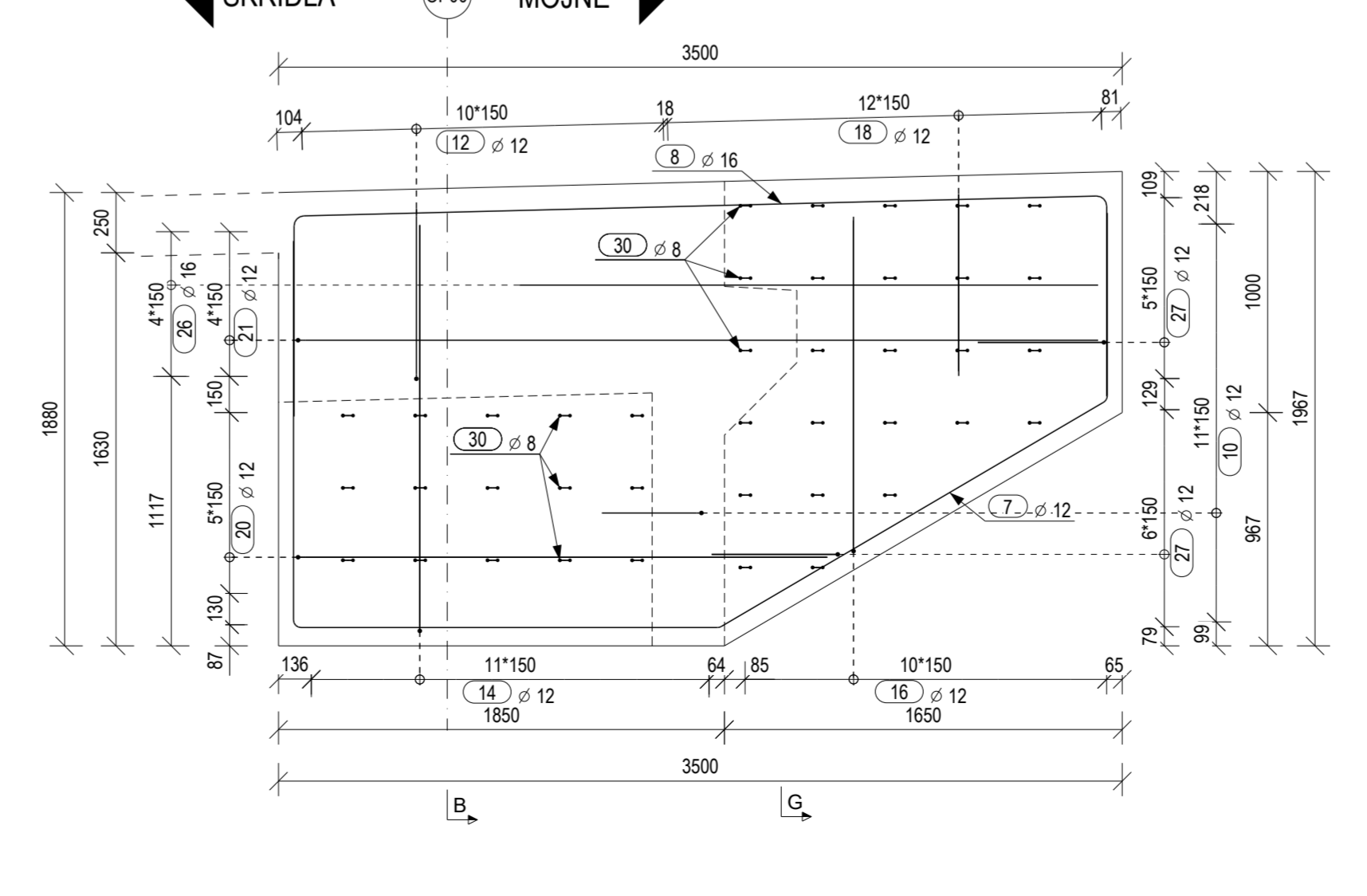
ŘEZ A - A  
M 1:25



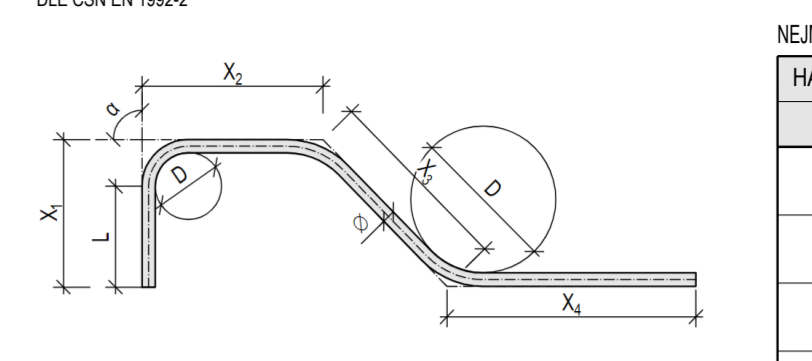
POHLED C - C  
M 1:25



POHLED D - D  
M 1:25



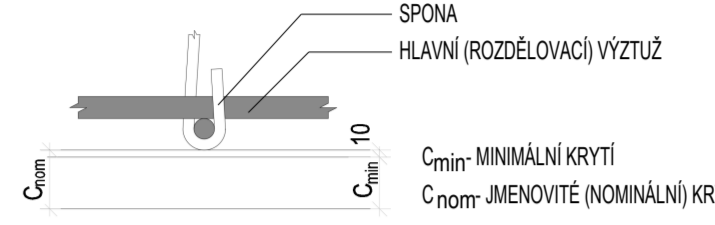
## VÝNATEK Z KONSTRUKČNÍCH ZÁSAD



| NEJMENŠÍ VNITŘNÍ PRŮMĚRY ZAKRVENÍ |        |            |        |
|-----------------------------------|--------|------------|--------|
| Ø [mm]                            | D [mm] | c [mm]     | D [mm] |
| ≤ 16                              | 4 Ø    | c ≥ 100 mm | 10 Ø   |
| > 16                              | 7 Ø    | c ≥ 50 mm  | 15 Ø   |
|                                   |        | c ≥ 30 mm  | 20 Ø   |

c = nejmenší betonový krycí vrstva ve směru kolmém na rovinu prutu

## SCHEMA KRYTÍ VÝZTUŽE S BETONEM



| DĚLKY KONCOVÝCH ÚPRAV |                |        |
|-----------------------|----------------|--------|
| Ø [mm]                | PODÉLNÁ L [mm] | TRÁNKY |
| 90 <                  | ≥ 5 Ø          | ≥ 10 Ø |
| ≤ 150                 | ≥ 5 Ø          | ≥ 7 Ø  |
| > 150                 | ≥ 5 Ø          | ≥ 5 Ø  |

C<sub>min</sub> - MINIMÁLNÍ KRYTÍ  
C<sub>nom</sub> - JEMNOVĚ (NOMINÁLNÍ) KRYTÍ

## POZNÁMKY:

- ROZMĚRY POLOŽEK JSOU OKÓTOVÁNY DLE ČSN EN ISO 3766 - VIZ VÝŠE UVEDENÉ SCHEMA. JEDNÁ SE O VNĚJŠÍ ROZMĚRY POLOŽEK. PRŮMĚRY SE TYKAJÍ VNITŘNÍCH OBRÝSŮ ZAKRVENÍ
- POLOŽKA POLOŽEK V PŮDORYSECH A ŘEZECH JE KÓTOVÁNA NA OSU POLOŽKY
- MINIMÁLNÍ MEZERA MEZI SOUSEDNÍMI NESTYKOVANÝMI VLOŽKAMI JE 30 mm
- VÝZTUŽ BUDE VÁZANA NA MÍSTĚ
- PROFIL VÝZTUŽE NESMÍ BYT OSLABEN ZÁPALY A VRUBY PŘI POUŽITÍ BODOVÝHO SVARU
- DISTANČNÍ POLOŽKY BETONÁRSKÉ VÝZTUŽE MUSÍ SPL�의KOVAT POŽADAVKY TKP 18
- ODCHYLKY KRYTÍ:
  - MIN. KRYTÍ, KDE C<sub>nom</sub> = C<sub>min</sub> - 10 mm
  - MAX. KRYTÍ, KDE C<sub>nom</sub> = C<sub>min</sub> + 20 mm
- ODCHYLKA V POLOZE VÝZTUŽE OPROTI VÝKRESU ± 20 mm
- MEZNI ODCHYLKY PRO PROVÁZENÍ: PRO STYKOVÁNÍ VÝZTUŽE PŘESAHEM JE PŘEDPESÁNA MAX. ZAPORNÁ ODCHYLKA 0,06 L, KDE L JE DÉLKA PŘESAHU
- VEŠKERÁ VÝZTUŽ VYSTUPLUJÍCÍ Z PRACOVNÍCH SPAR, KTERÁ NEBUDE ZABETONOVÁNA DO 8 TÝDNŮ BUDE OCHRÁNĚNA V CELE VYSTUPLUJÍCÍ DÍLEČE PROTIKOROZNÍM NÁTĚREM MIN. 50 mm NA OBE STRANY OD PRACOVNÍ SPÁRY
- VEŠKERÁ BETONÁRSKÁ VÝZTUŽ ODOÁNA NA STAVBU MUSÍ BYT ZABUDOVÁNA DO BEDNĚNÍ NEPOZDĚJI DO 8 TÝDNŮ. VÝZTUŽ, KTERÁ NEBUDE ZABETONOVÁNA DO 8 TÝDNŮ, SE OCHRÁNÍ V CELE DĚLCE PROTIKOROZNÍM NÁTĚREM.
- SPONY (POLOŽKY Č. 29 A 30) VYROBIT S JEDNÍM KONCEM NEZAHNUTÝM
- VE VÝKRESU VÝZTUŽE JSOU POLOŽKY Č. 8, 9, 10, 21, 26, 27 VIZ VÝŠE UVEDENÉ POLOŽKY PŮDORYSU ZAKRESLENY VE VODOROVNĚ ROVINĚ. PŘI UKLADÁNÍ MUSÍ TYTO POLOŽKY RESPEKTOVAT SKLON A POLOHU PŮDORYSUHORNÍHO PŮVRCHU PŘÍČNÍKU A KŘÍDEL USPOŘÁDANÍM DO VEŘÍŘE
- VÝKAZ VÝZTUŽE A TVAR POLOŽEK JSOU SOUČÁSTÍ PŘÍLOHY Č. 308.2

## KRYTÍ VÝZTUŽE PŘÍČNÍKU A KŘÍDEL

- KRYTÍ NOMINÁLNÍ (C<sub>nom</sub>) = 55 mm
- KRYTÍ MINIMÁLNÍ (C<sub>min</sub>) = 45 mm

## OCEL:

- (DLE ČSN EN 10080 A ČSN 42 0139)
- BETONÁRSKÁ VÝZTUŽ B 500B

|   |           |             |  |              |       |
|---|-----------|-------------|--|--------------|-------|
| PŘÍLOHA: VÝZTUŽ PŘÍČNÍKU A KŘÍDEL OP00 - VÝKRES VÝZTUŽE |           | PŘÍLOHA Č.: |  | ČÍSLO PARC.: |       |
| KRAJ:   | JIHOČESKÝ | SO:         |  | 1212         | 308.1 |
| DATAUM:   | 08/2023   |             |  |              |       |
| STUPĚN:   | RDS       |             |  |              |       |
| MĚŘÍTKO:  | 1:25      |             |  |              |       |
| Č. ZAKÁZKY:   | 2022/0017 |             |  |              |       |