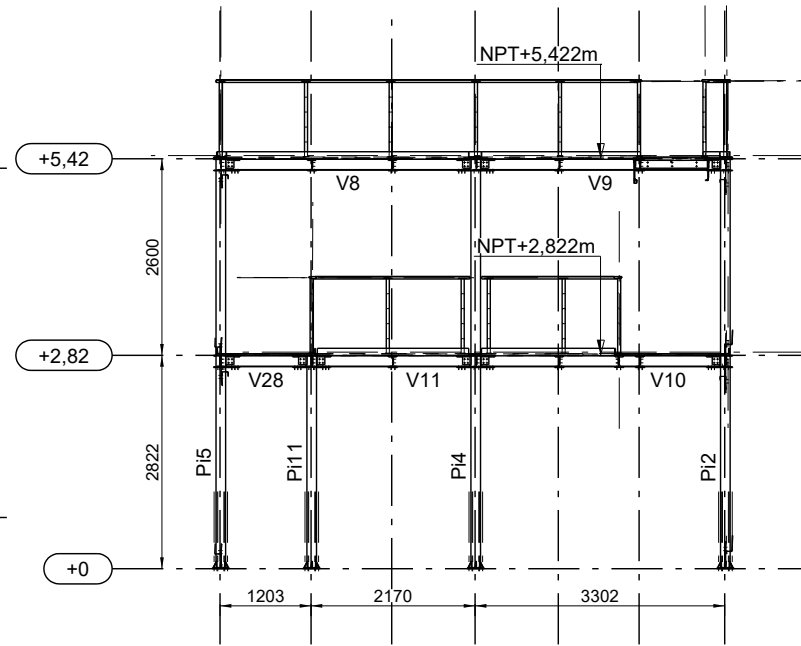
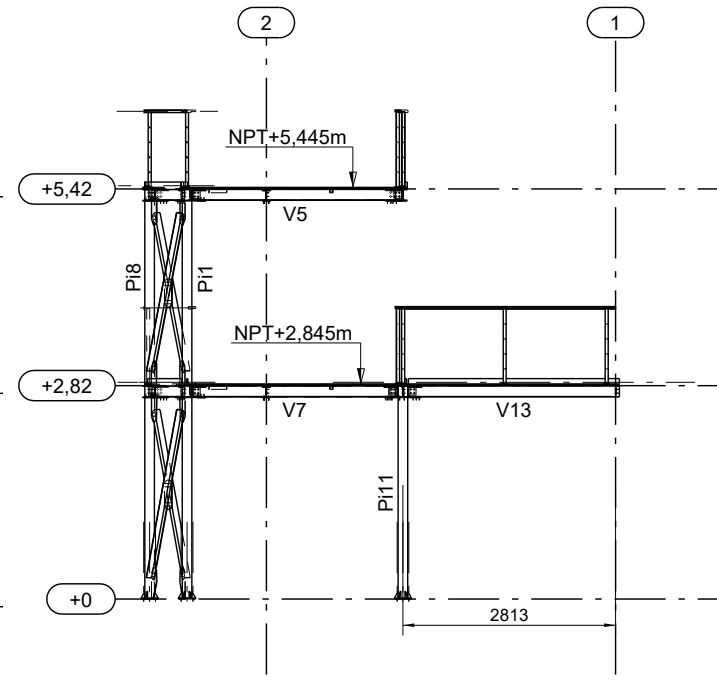


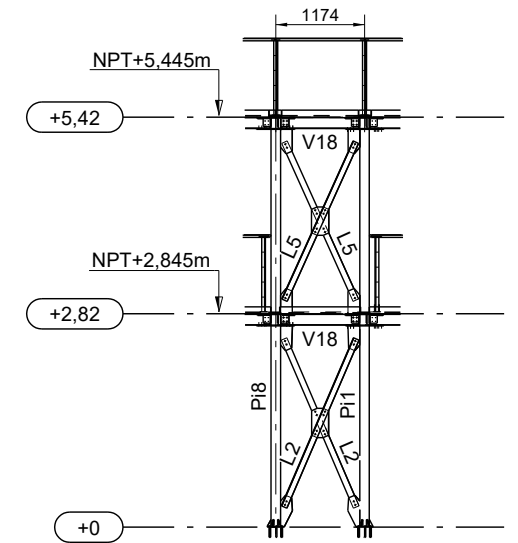
Vista Nivel +2,82  
Esc. 1:100



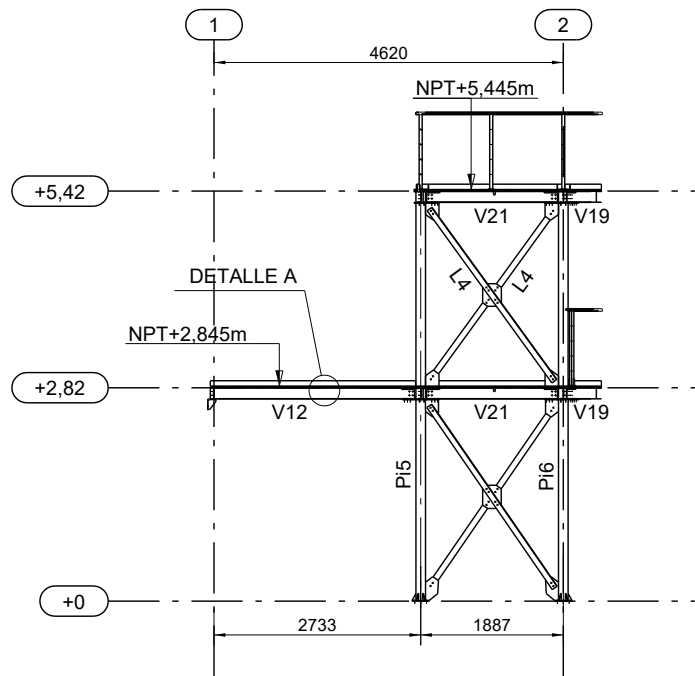
Sección A - A  
Esc. 1:100



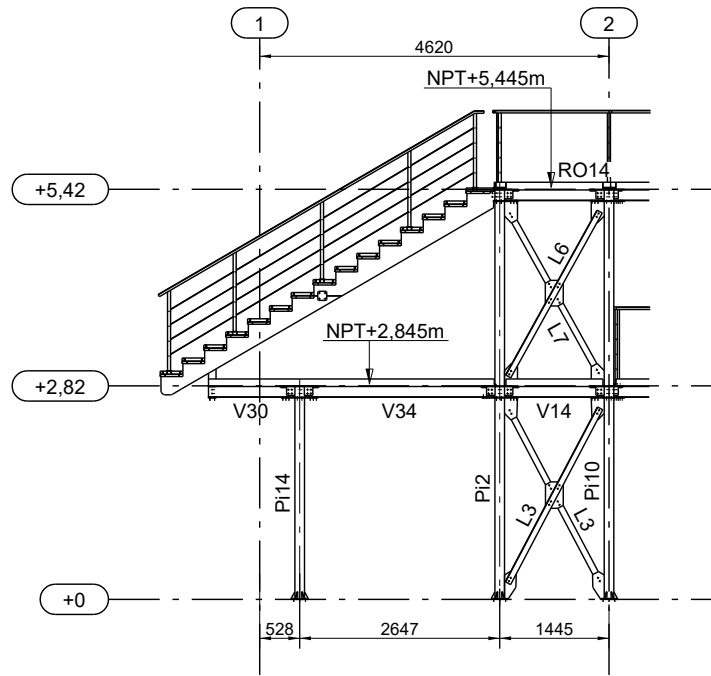
Sección B - B  
Esc. 1:100



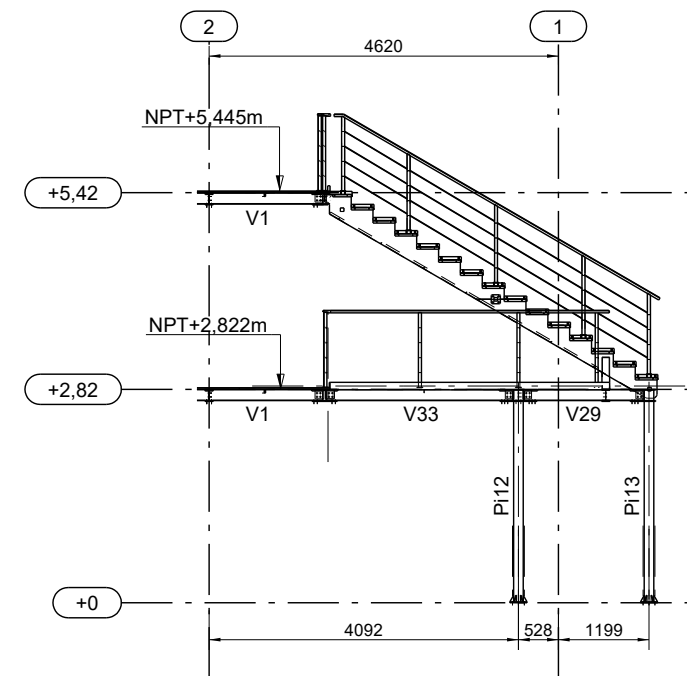
Sección C - C  
Esc. 1:100



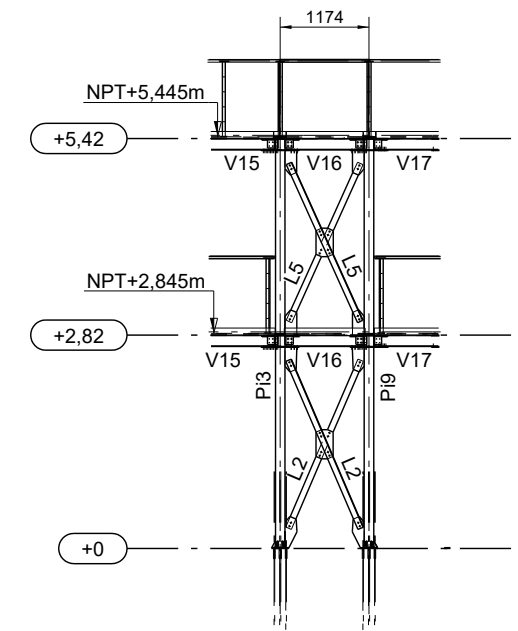
Vista Elevación Eje A  
Esc. 1:100



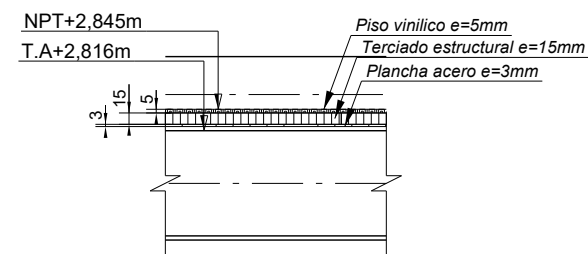
Vista Elevación Eje G  
Esc. 1:100



Sección D - D  
Esc. 1:100



Sección E - E  
Esc. 1:100



DETALLE A  
Esc. 1:100

EMITIDO PARA N PROYECTO	REVISIÓN INTERNA 5222	REVISADO POR ARP
FECHA	17.04.2024	FIRMA <i>[Signature]</i>
		FECHA 17.04.2024

REFERENCIAS	DESCRIPCION	REVISIONES
No PLANO		

Nº	FECHA	DESCRIPCION	DIB.	DIS.	REV.	APRO.
C	17.04.2024	EMITIDO PARA REVISIÓN	CEM	ESV	MAS	DRP
B	15.02.2024	EMITIDO PARA REVISIÓN	CEM	ESV	MAS	DRP
A	15.02.2024	EMITIDO PARA REVISIÓN	CEM	ESV	MAS	DRP

PROYECTO N° 5222							
DIBUJÓ 1	NOMBRE	FIRMA	FECHA	DISEÑO	NOMBRE	FIRMA	FECHA
DIBUJÓ 2	CEM	<i>[Signature]</i>	17.04.2024	APROBÓ 1	ESV	<i>[Signature]</i>	17.04.2024
REVISÓ 1	MAS	<i>[Signature]</i>	17.04.2024	APROBÓ 2	DRP	<i>[Signature]</i>	17.04.2024
REVISÓ 2	CHM	<i>[Signature]</i>	17.04.2024		ARP	<i>[Signature]</i>	17.04.2024
REVISÓ 3	VLG	<i>[Signature]</i>	17.04.2024				

**MAD**

LÁMINA 3 de 101

PROYECCIÓN NUEVAS OFICINAS  
FRONTIS CASA MATRIZ  
ELEVACIONES GENERAL

ESCALA INDICADAS	PLANO N 5222-PL-S-001_3	REVISION C
------------------	-------------------------	------------