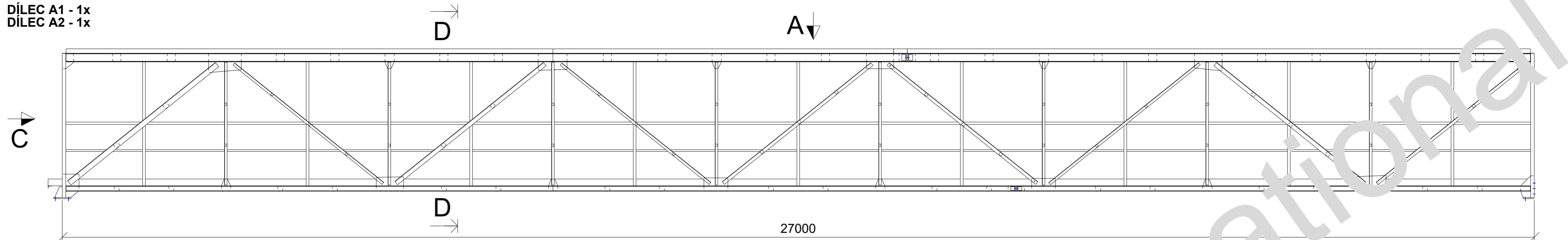
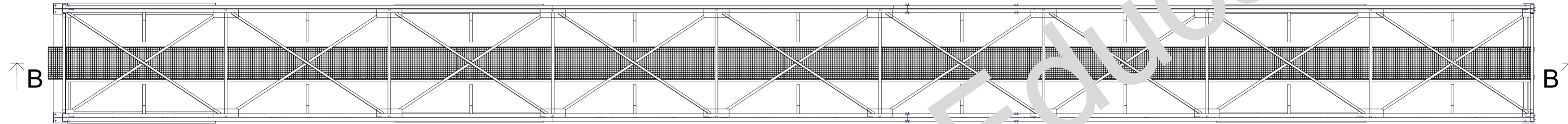


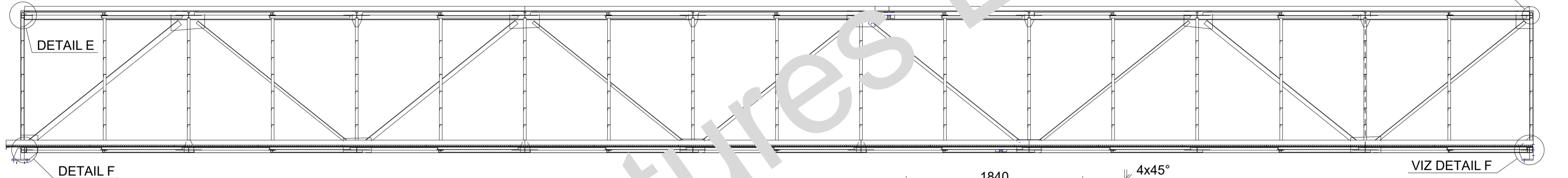
DÍLEČ A1 - 1x
DÍLEČ A2 - 1x



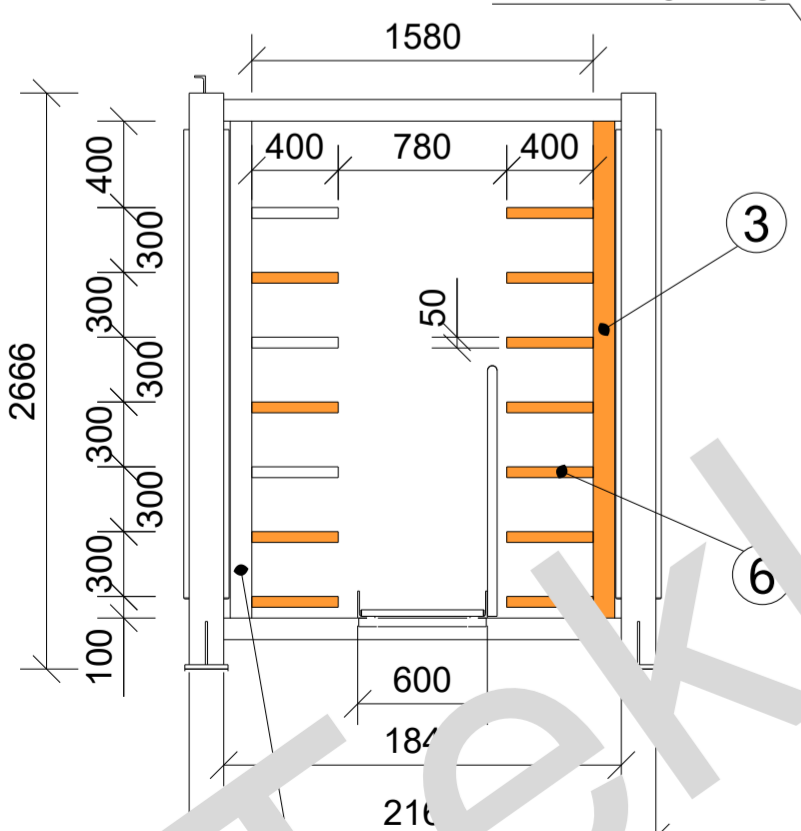
POHLED A



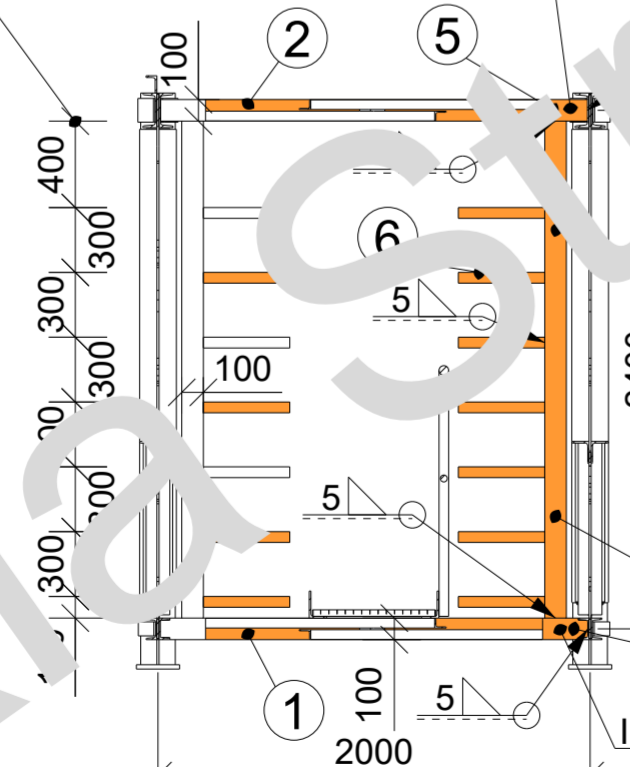
ŘEZ B-B



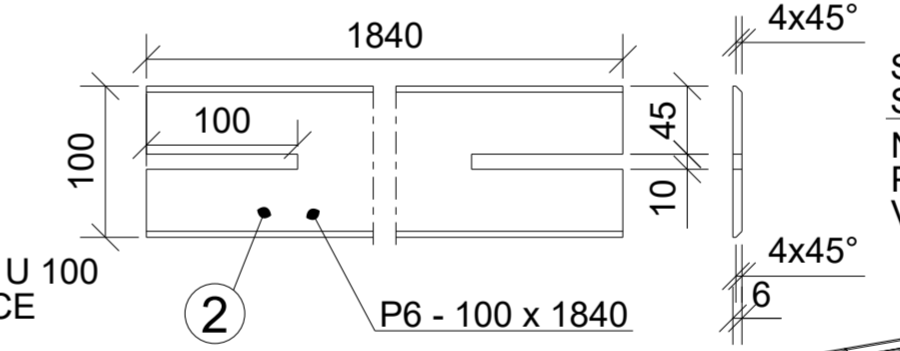
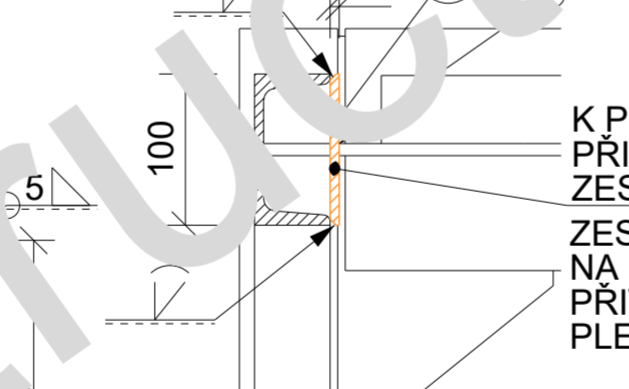
POHLED C
M 1:35



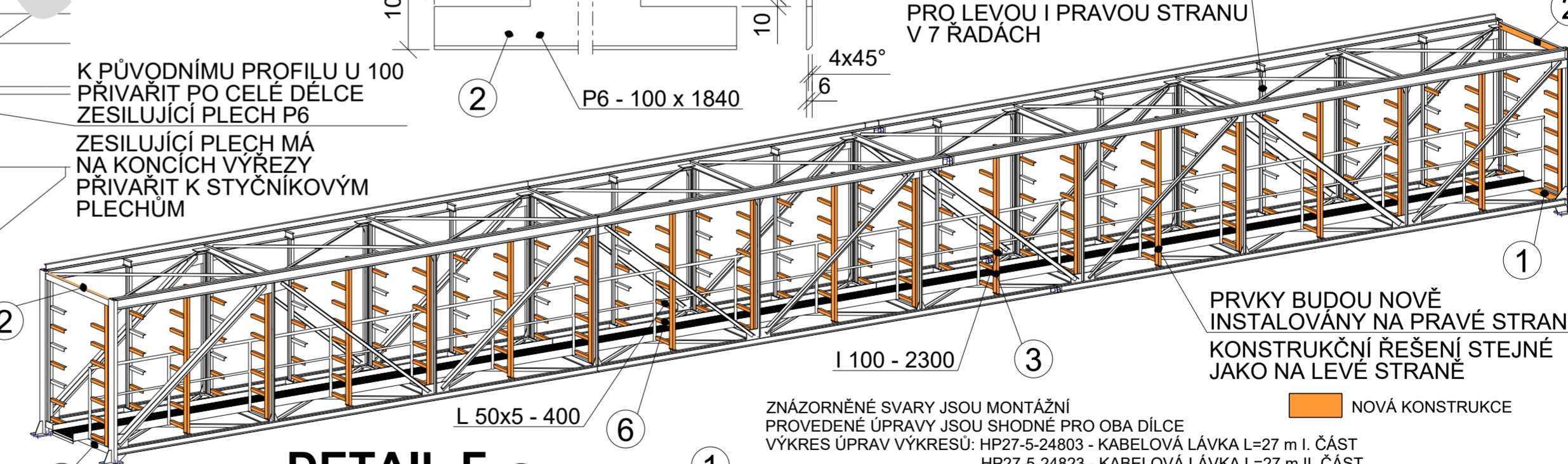
ŘEZ D-D
M 1:35



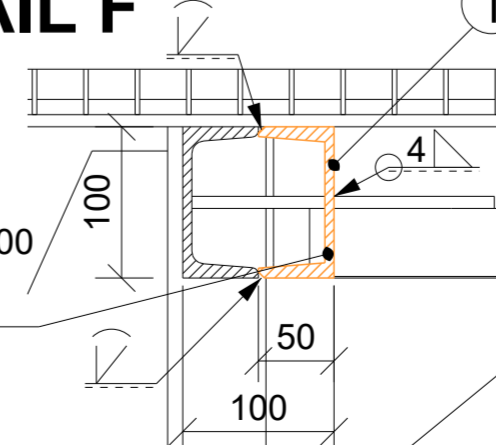
DETAIL F
M 1:5



STÁVAJÍCÍ KONZOLY NA LEVÉ STRANĚ BUDOU ODSTRANĚNY
NOVÉ ŘEŠENÍ KONZOL PRO LEVOU I PRAVOU STRANU V 7 RADÁCH



DETAIL F
M 1:5



K PŮVODNÍMU PROFILU U 100 PŘIVARIT PO CELE DĚLCE ZESILUJÍCÍ PLECH P6
ZESILUJÍCÍ PLECH MÁ NA KONČÍCH VÝŘEZY PŘIVARIT K STYČNÍKOVÝM PLECHŮM

NA PRAVÉ STRANĚ NOVÉ KONZOLY PRO KABELOVÉ ŽLÁBY

PRVKY BUDOU NOVĚ INSTALOVÁNY NA PRAVÉ STRANĚ KONSTRUKČNÍ ŘEŠENÍ STEJNĚ JAKO NA LEVÉ STRANĚ

ZNÁZORNĚNÉ SVARY JSOU MONTÁŽNÍ
PROVEDENÉ ÚPRAVY JSOU SHODNÉ PRO OBA DÍLCE
VÝKRES ÚPRAV VÝKRESŮ: HP27-5-24803 - KABELOVÁ LÁVKA L=27 m I. ČÁST
HP27-5-24823 - KABELOVÁ LÁVKA L=27 m II. ČÁST

VEDOUČÍ BAKALÁŘSKÉ PRÁCE doc. Ing. VÍT KŘIVÝ, Ph.D.	VYPRACOVAL VOJTĚCH KLÍMEK	FAKULTA STAVEBNÍ VŠB - TU OSTRAVA
NÁZEV BAKALÁŘSKÉ PRÁCE		KATEDRA KONSTRUKCÍ
REKONSTRUKCE ENERGIEMOSTU V BRIDLICNĚ		FORMÁT 4x4
NÁZEV VÝKRESU ÚPRAVA DÍLCE A1, A2		DATUM KVĚTEN 2024
		PROGRAM B0732A260001
		OBOR S03
		ŠK. ROK 2023/2024
		MĚŘÍTKO 1:50
		ČÍSLO VÝKR. 2