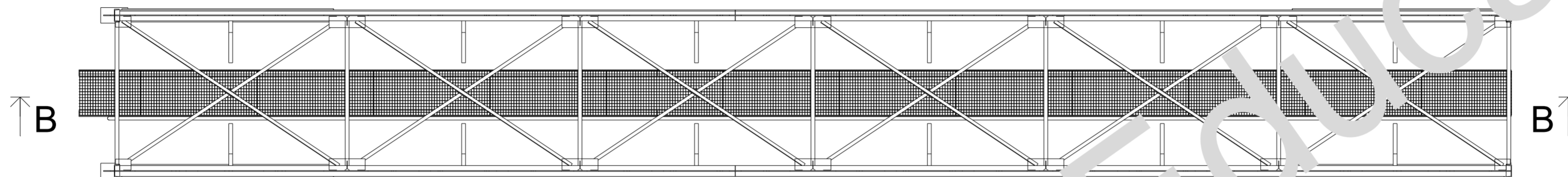
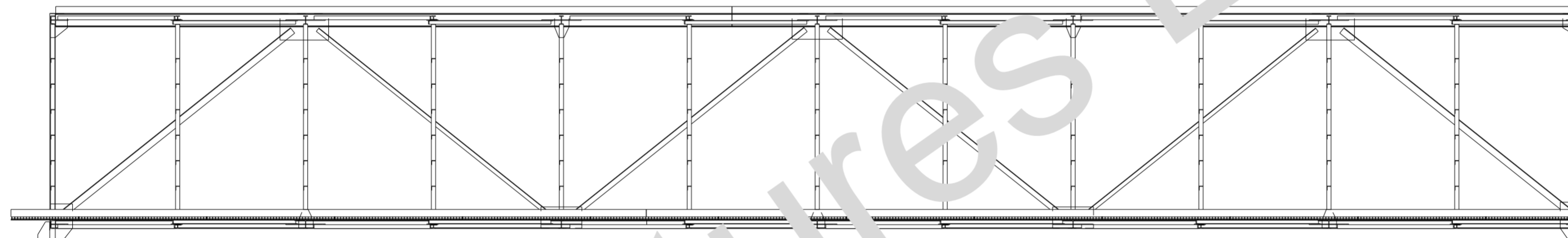


POHLED A

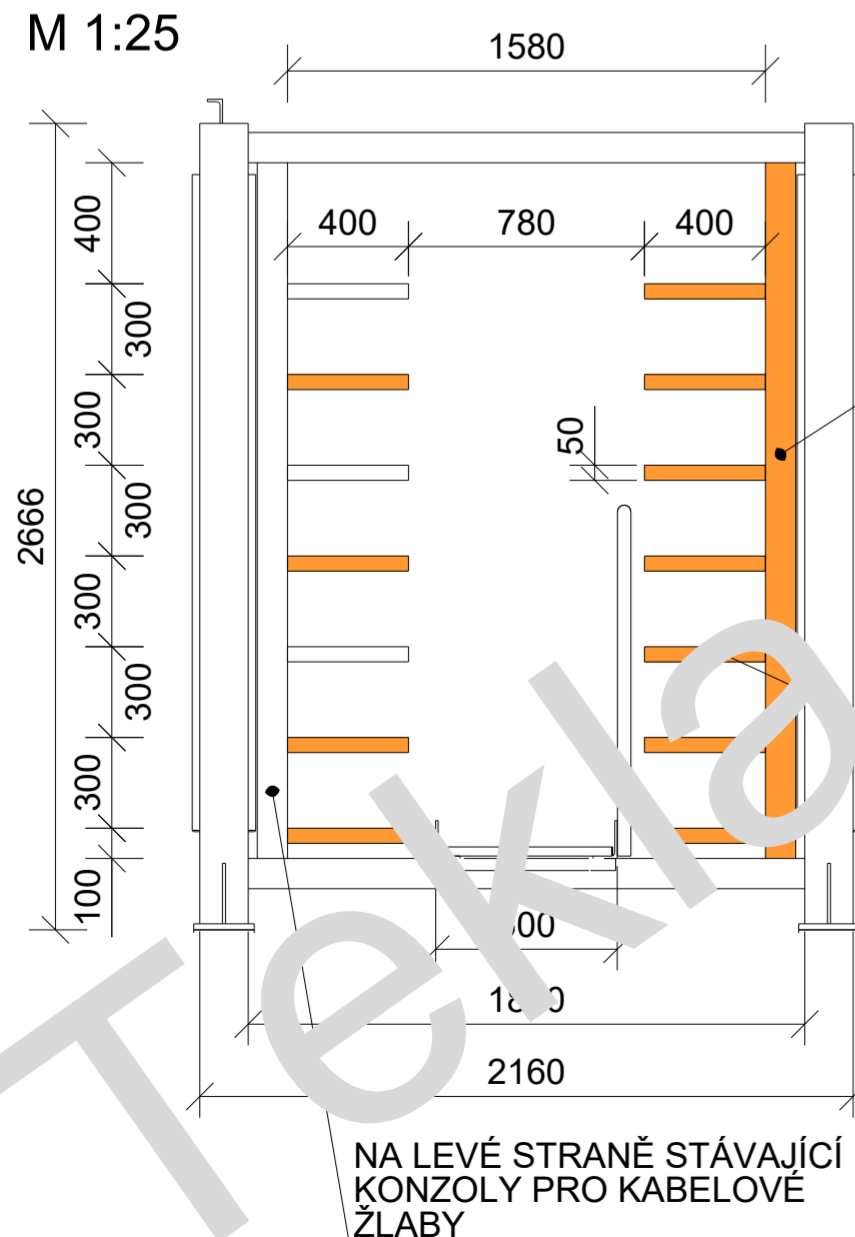


ŘEZ B-B

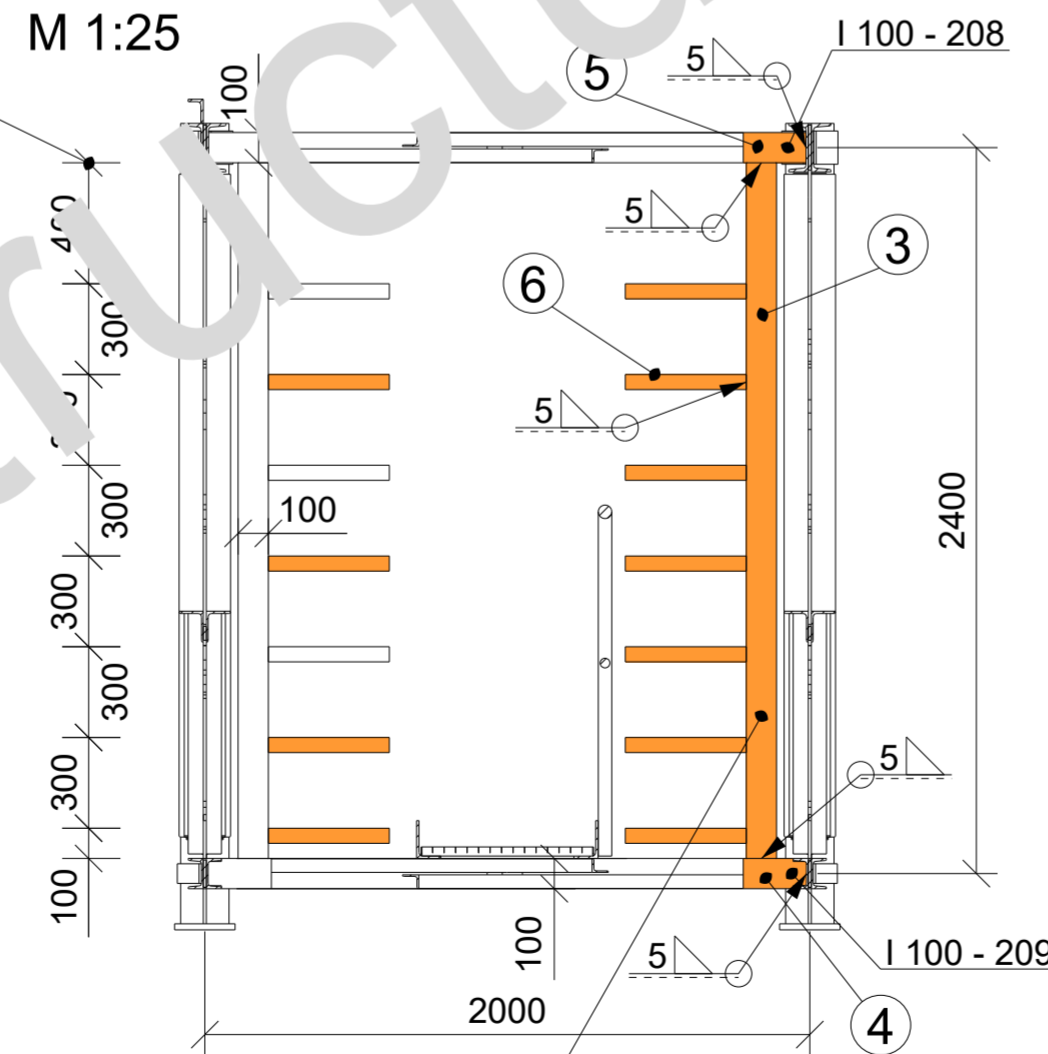


ŘEZ D-D

POHLED C

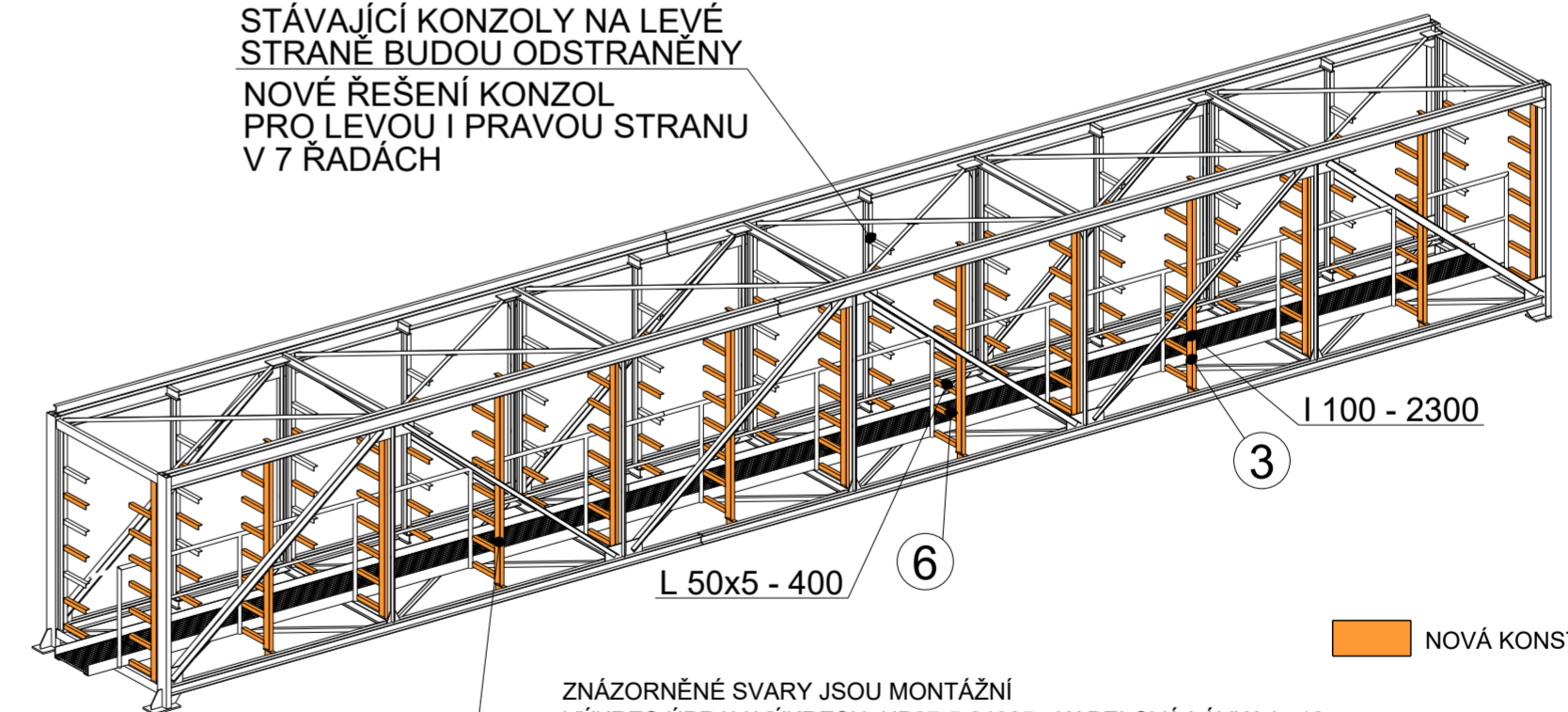


ZMĚNA ROZTEČÍ



NA PRAVÉ STRANĚ NOVÉ KONZOLY PRO KABELOVÉ ŽLABY

STÁVAJÍCÍ KONZOLY NA LEVÉ STRANĚ BUDOU ODSTRANĚNY
NOVÉ ŘEŠENÍ KONZOL PRO LEVOU I PRAVOU STRANU V 7 ŘADÁCH



PRVKY BUDOU NOVĚ INSTALOVÁNY NA PRAVÉ STRANĚ
KONSTRUKČNÍ ŘEŠENÍ STEJNĚ JAKO NA LEVÉ STRANĚ

ZNÁZORNĚNÉ SVARY JSOU MONTÁŽNÍ
VÝKRES ÚPRAV VÝKRESU: HP27-5-24805 - KABELOVÁ LÁVKA L=18 m

VEDOUČÍ BAKALÁŘSKÉ PRÁCE doc. Ing. VÍT KŘIVÝ, Ph.D.	VYPRACOVAL VOJTĚCH KLÍMEK	FAKULTA STAVEBNÍ VŠB - TU OSTRAVA
NÁZEV BAKALÁŘSKÉ PRÁCE		KATEDRA KONSTRUKCÍ
REKONSTRUKCE ENERGIEMOSTU V BRIDLICNĚ		FORMÁT 4x4
NÁZEV VÝKRESU ÚPRAVA DÍLCE D1		DATUM KVĚTEN 2024
		PROGRAM B0732A260001
		OBOR S03
		ŠK. ROK 2023/2024
		MĚŘÍTKO 1:50
		ČÍSLO VÝKR. 4