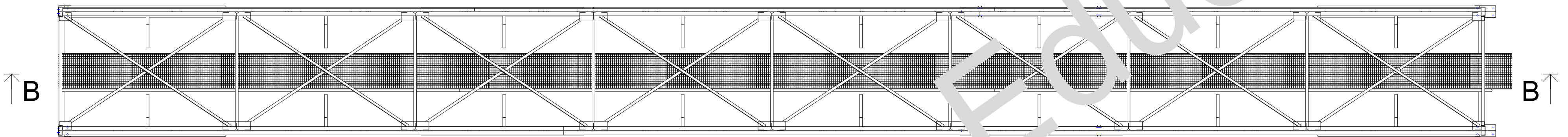
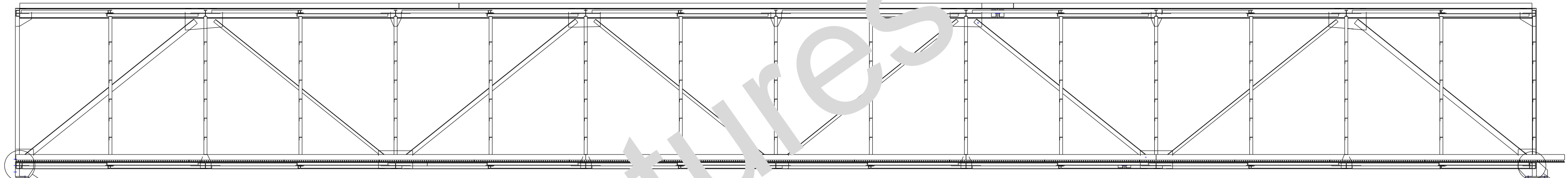


POHLED A



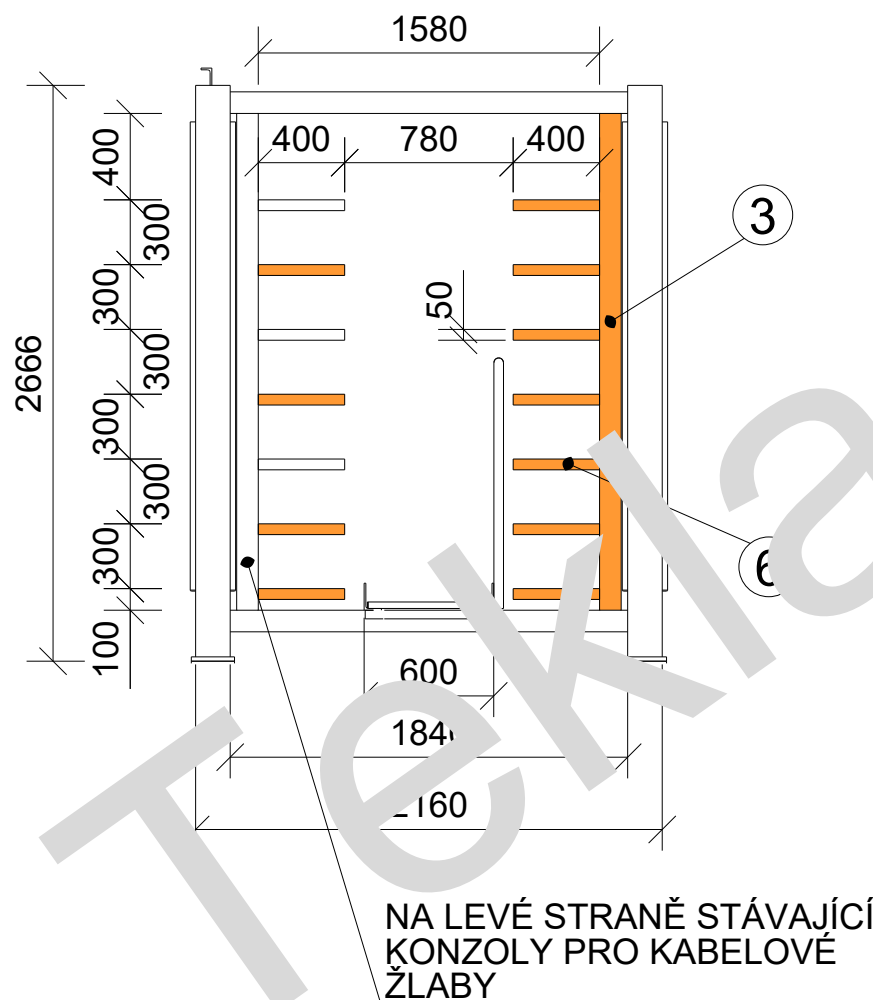
ŘEZ B-B



VIZ DETAIL E

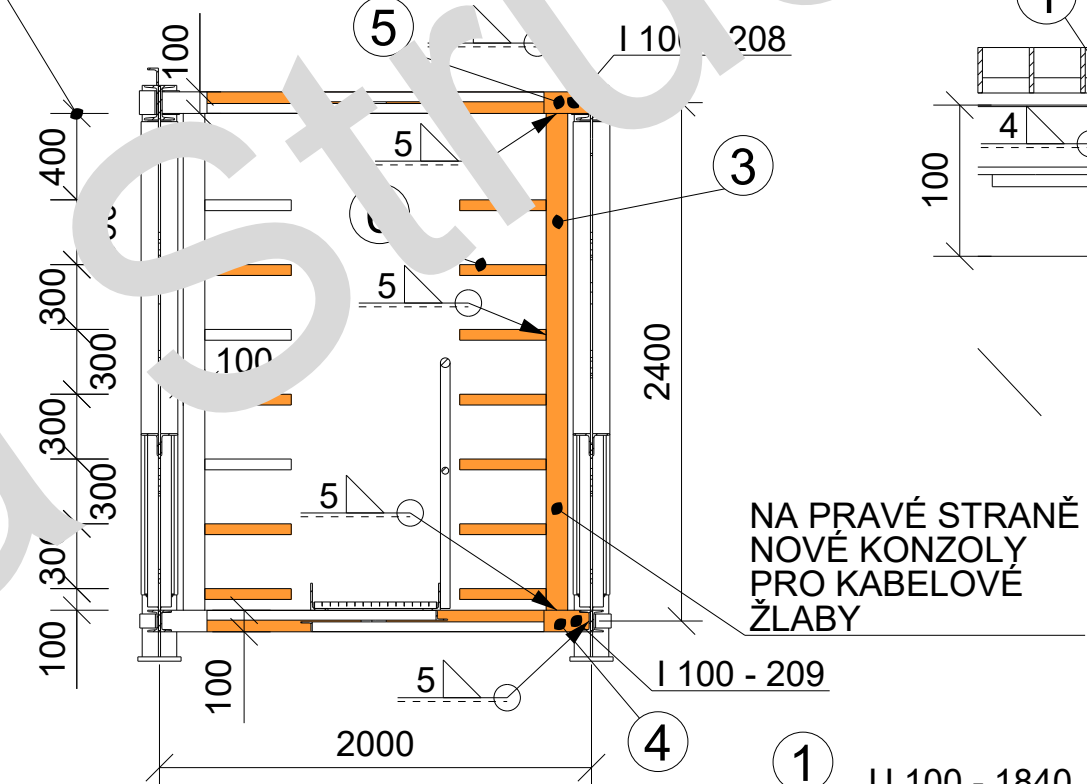
DETAIL E

POHLED C
M 1:35

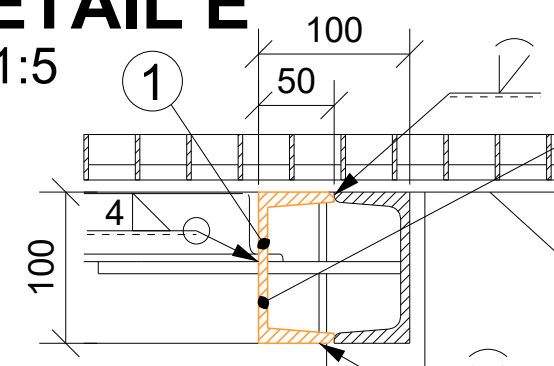


ZMĚNA ROZTEČÍ

ŘEZ D-D
M 1:35

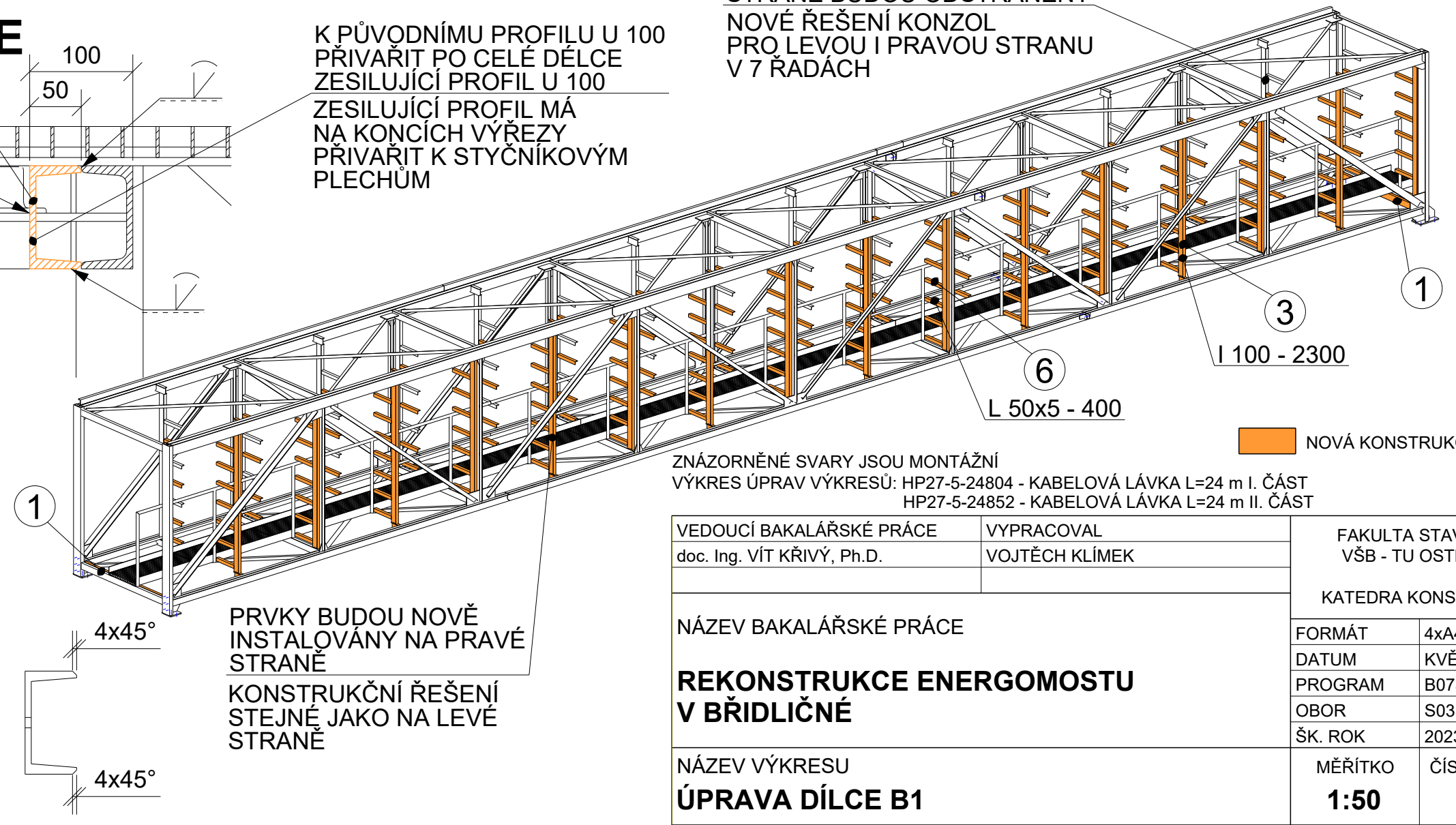


DETAIL E
M 1:5



K PŮVODNÍMU PROFILU U 100 PŘIVARIT PO CELÉ DÉLCE ZESILUJÍCÍ PROFIL U 100 ZESILUJÍCÍ PROFIL MÁ NA KONCÍCH VÝŘEZY PŘIVARIT K STYČNÍKOVÝM PLECHŮM

STÁVAJÍCÍ KONZOLY NA LEVÉ STRANĚ BUDOU ODSTRANĚNY NOVÉ ŘEŠENÍ KONZOL PRO LEVOU I PRAVOU STRANU V 7 ŘADÁCH



ZNÁZORNĚNÉ SVARY JSOU MONTÁŽNÍ
VÝKRES ÚPRAV VÝKRESŮ: HP27-5-24804 - KABELOVÁ LÁVKA L=24 m I. ČÁST
HP27-5-24852 - KABELOVÁ LÁVKA L=24 m II. ČÁST

VEDOUcí BAKALÁŘSKÉ PRÁCE doc. Ing. VÍT KŘIVÝ, Ph.D.	VYPRACOVAL VOJTĚCH KLÍMEK	FAKULTA STAVEBNÍ VŠB - TU OSTRAVA
NÁZEV BAKALÁŘSKÉ PRÁCE		KATEDRA KONSTRUKCÍ
REKONSTRUKCE ENERGOMOSTU V BRĚDLIČNĚ		FORMÁT 4x4
NÁZEV VÝKRESU ÚPRAVA DÍLCE B1		DATUM KVĚTEN 2024
		PROGRAM B0732A260001
		OBOR S03
		ŠK. ROK 2023/2024
		MĚŘÍTKO 1:50
		ČÍSLO VÝKR. 3