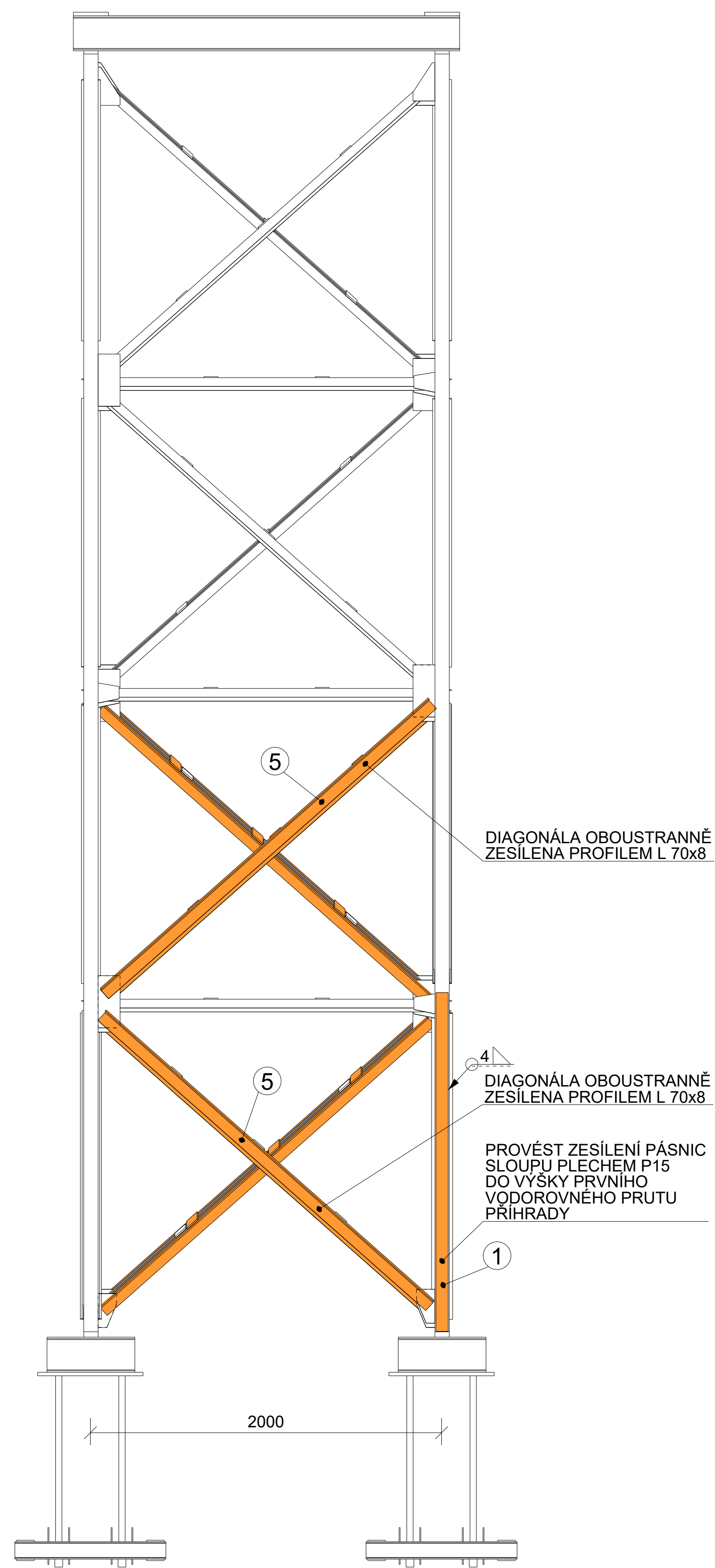
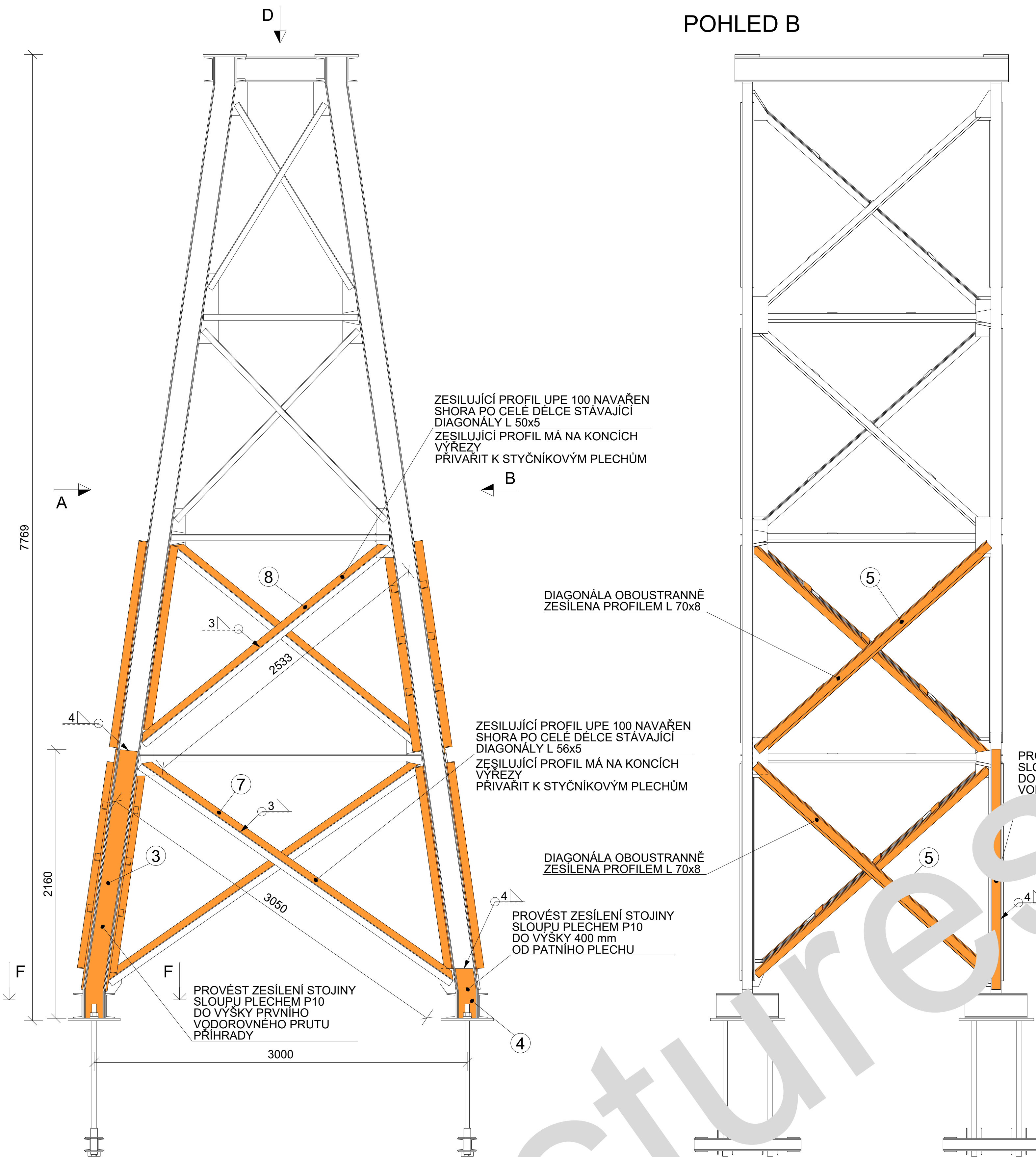


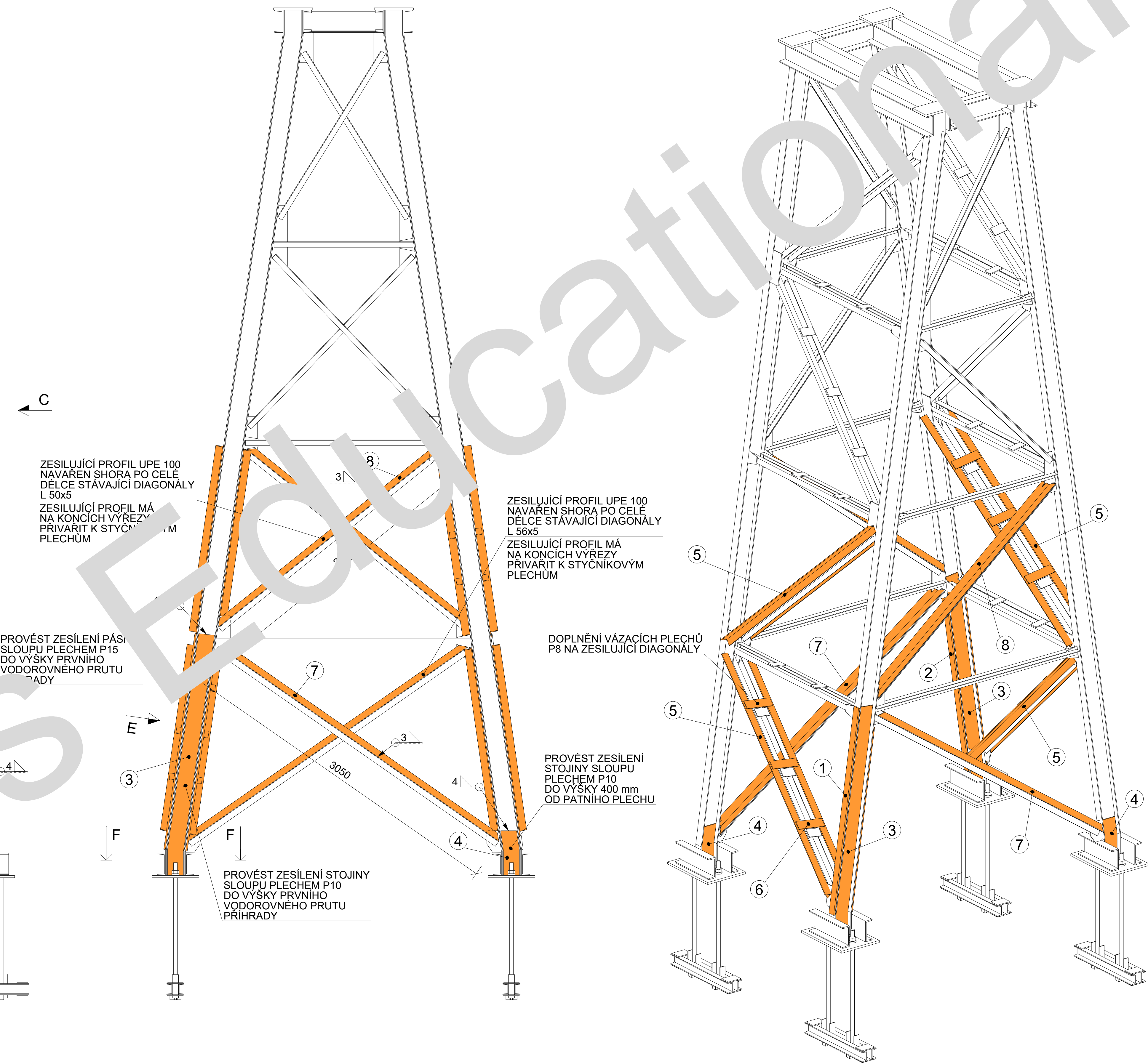
POHLED A



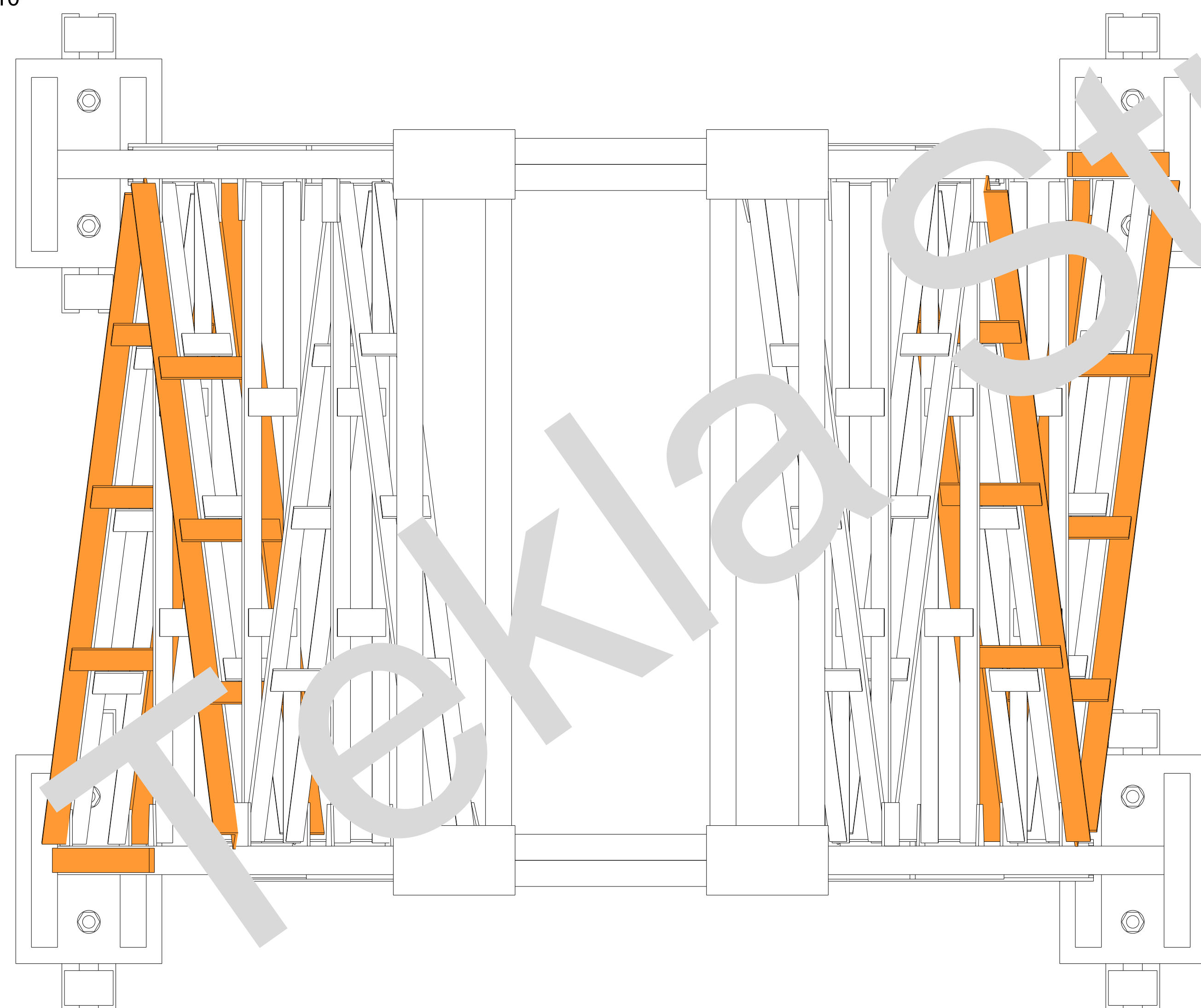
POHLED B



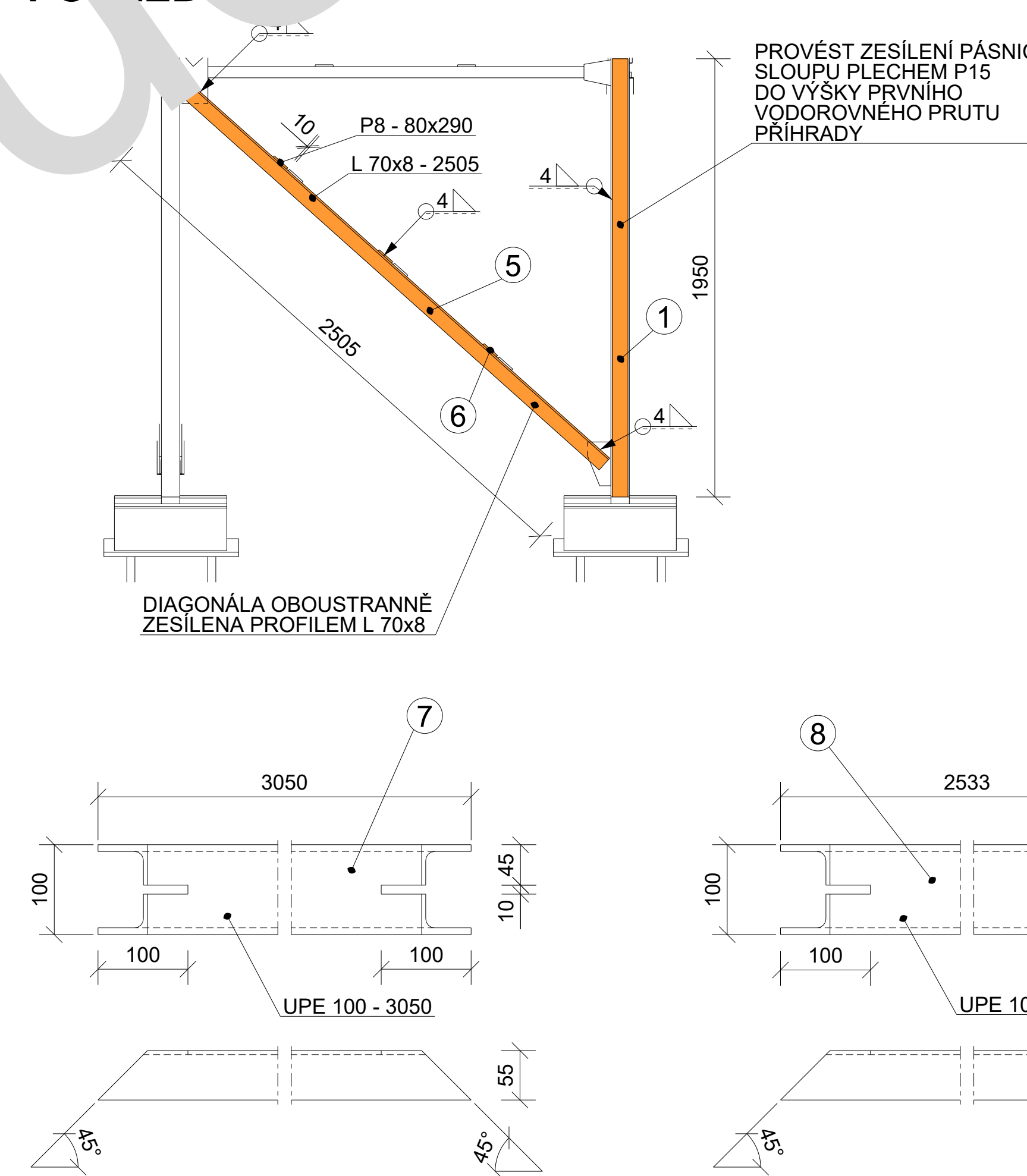
POHLED C



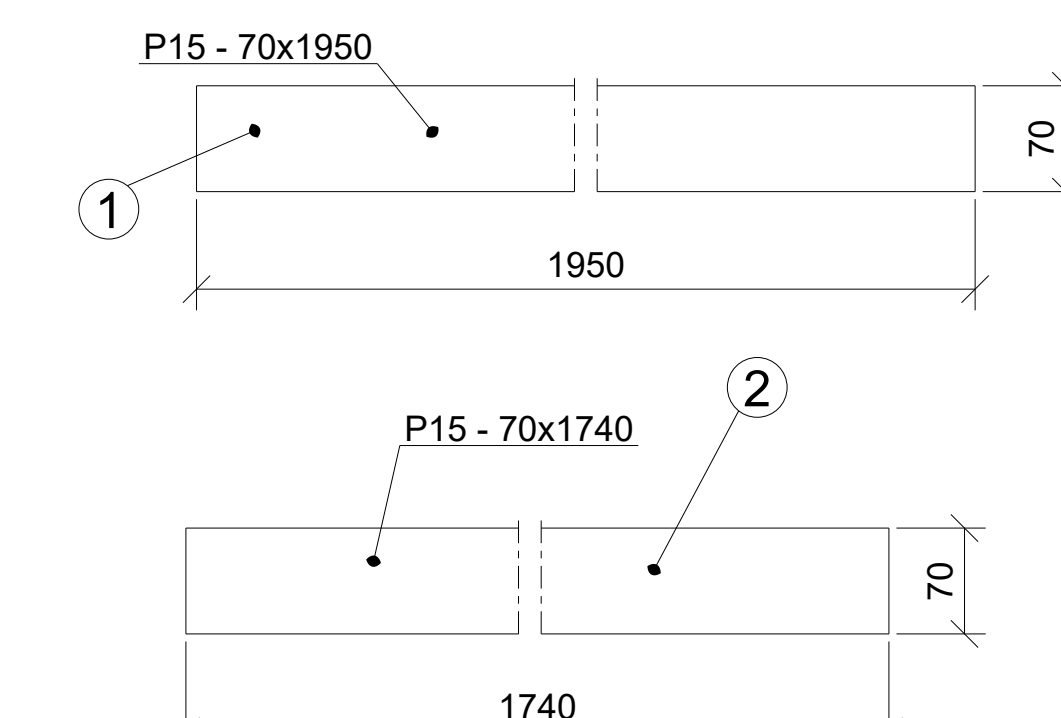
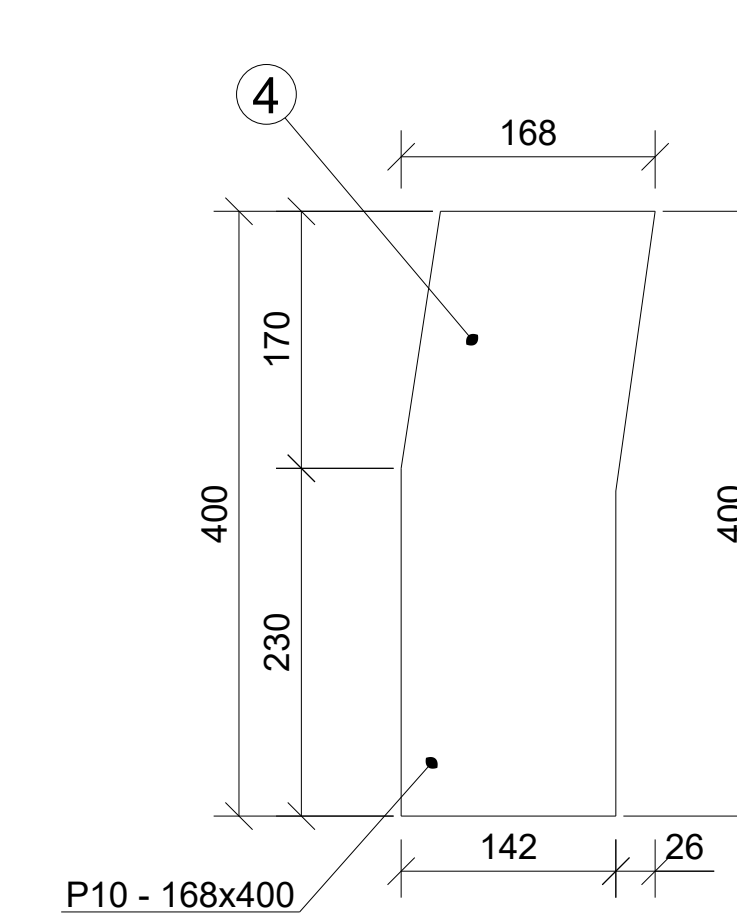
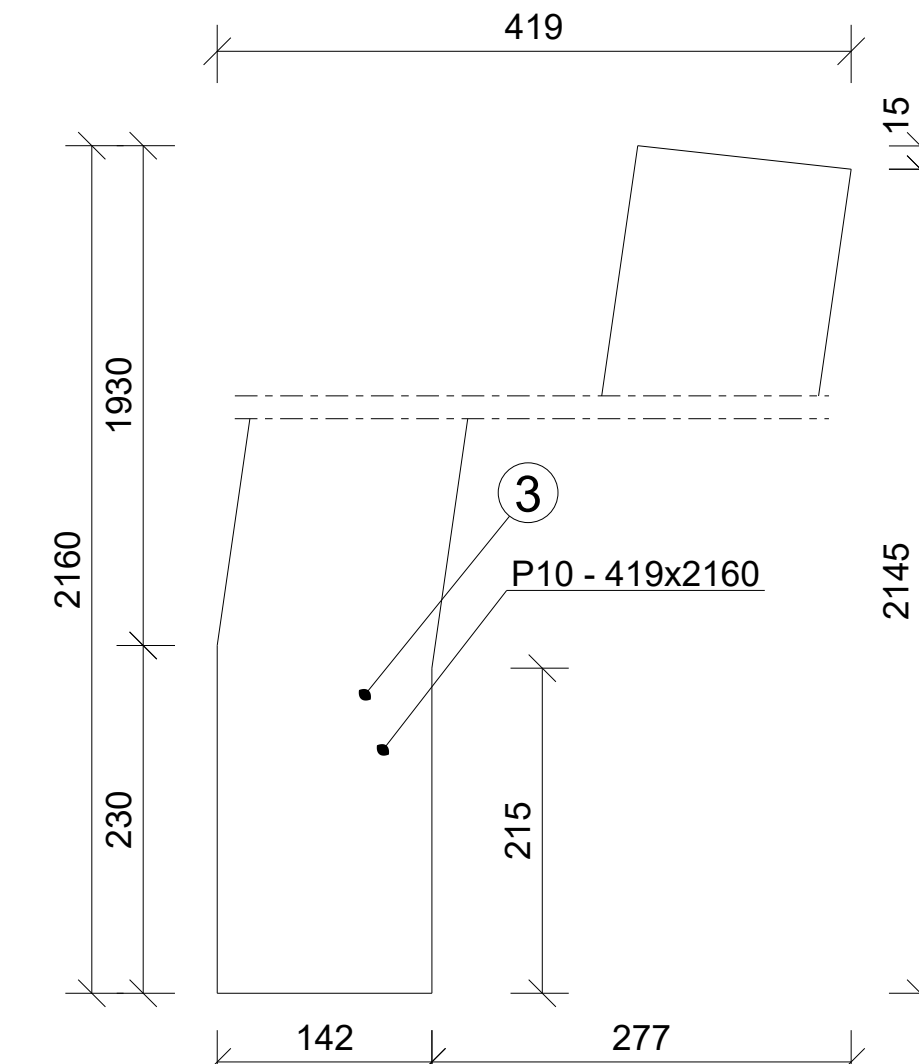
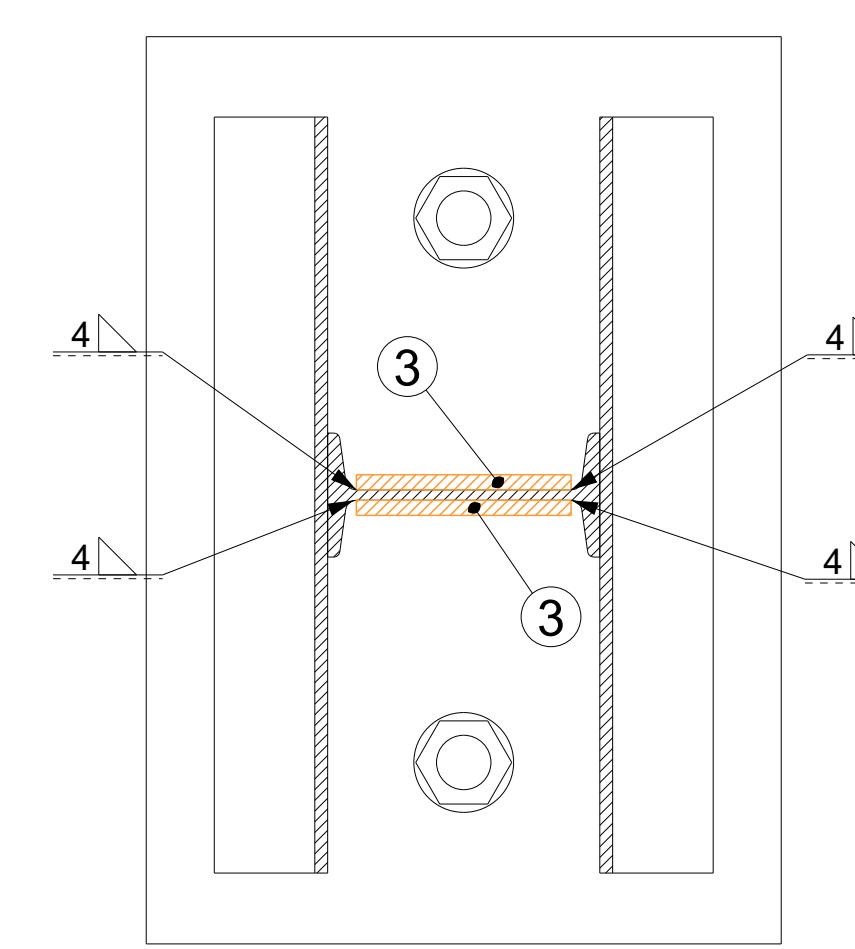
POHLED D  
M 1:10



POHLED E



ŘEZ F-F  
M 1:5



VÝKAZ POLOŽEK

POLOŽKA	NÁZEV	MNOŽSTVÍ	MATERIÁL	HMOTNOST
1	P15 - 70x1950	2	S235J2	32.14 kg
2	P15 - 70x1740	2	S235J2	28.68 kg
3	P10 - 419x2160	4	S235J2	96.68 kg
4	P10 - 168x400	4	S235J2	17.88 kg
5	L 70x8 - 2505	8	S235JR	169.94 kg
6	P8 - 80x290	12	S235J2	17.52 kg
7	UPE 100 - 3050	2	S235JR	59.96 kg
8	UPE 100 - 2533	2	S235JR	49.72 kg
<b>CELKEM</b>				<b>472.42 kg</b>

ZNAZORNĚNÉ SVARY JSOU MONTÁŽNÍ		NOVÁ KONSTRUKCE	
ÚPRAVA PRO VSTUP: JE OBOUSTRANNĚ			
VÝKRES ÚPRAV VÝKRESU: HP-27-5-24822 - PEVNÁ PODPĚRA, ÚPRAVA PRO VSTUP			
VEDOUcí BAKALÁRSKÉ PRÁCE doc. Ing. Vít KRIVÝ, Ph.D.	VYPRACOVAL VOJTECH KLÍMEK	FAKULTA STAVEBNÍ VŠB - TU OSTRAVA	KATEDRA KONSTRUKCÍ
NÁZEV BAKALÁRSKÉ PRÁCE		FORMÁT	16x4
REKONSTRUKCE ENERGOOSTU V BRIDLICĚ		DATUM	KVĚTEN 2024
NÁZEV VÝKRESU		PROGRAM	IB0732A260001
ÚPRAVA PEVNÉ PODPĚRY		OBOR	S03
		SK. ROK	2023/2024
		MĚŘÍTKO	1:20
		ČÍSLO VÝKR.	8