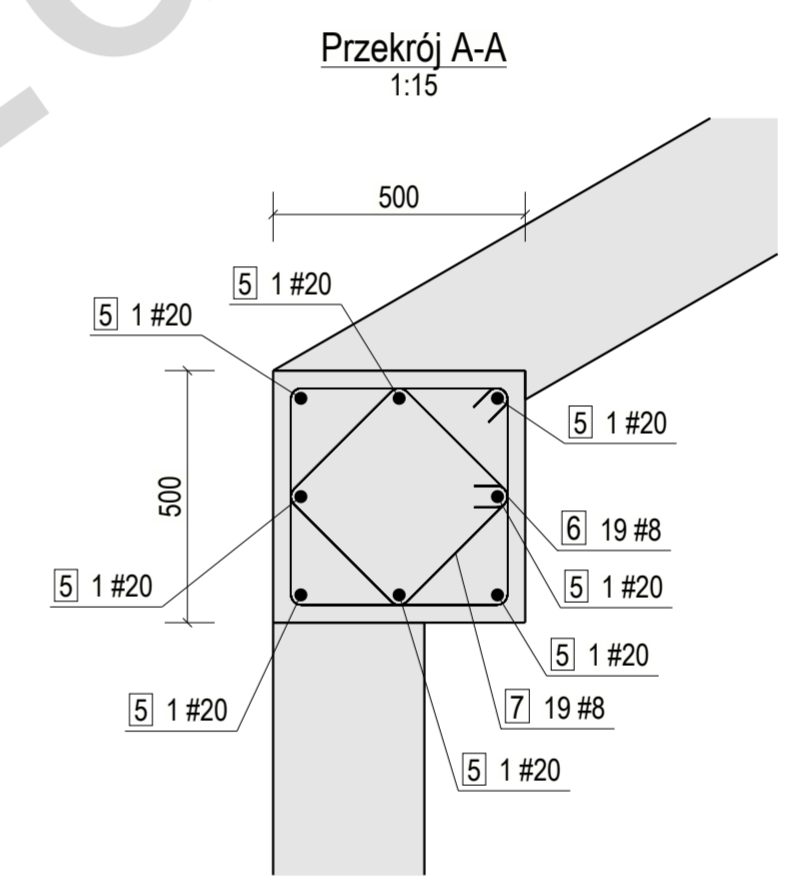
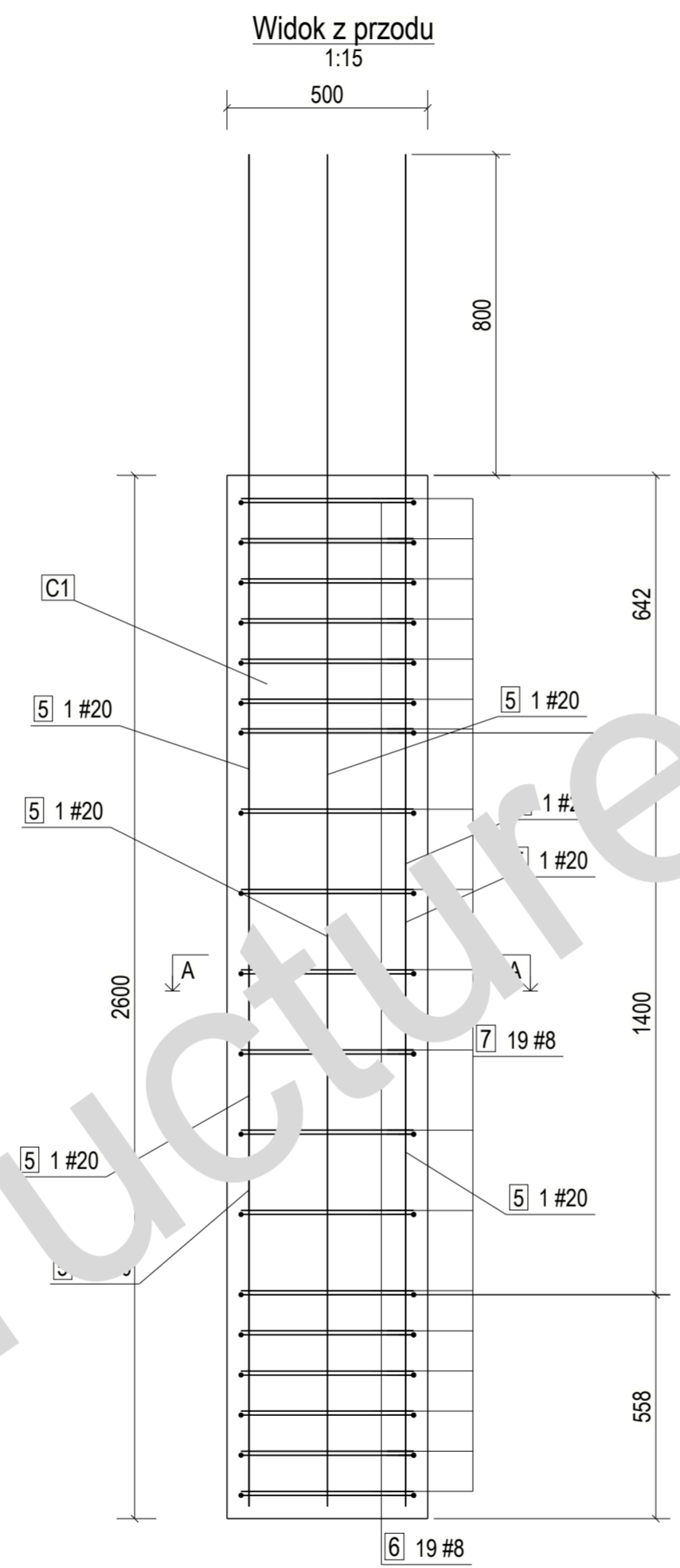


Tekla Educational



KSZTAŁTY PRĘTÓW

Nr elementu: C1 sztuk: 78

Nr poz.	φ [mm]	Kształt pręta/promień gięcia [mm]
5	20	3370
6	8	440
7	8	330

UŁOŻENIE PRĘTÓW ZBROJENIOWYCH

Podsumowanie dla 78 szt. elementów C1

Gatunek	φ [mm]	Długość [m]	Masa [kg]
B500SP	8	4779.85	1911.9
B500SP	20	2102.88	5194.2
Masa całkowita:			7106.1

Nr elementu: C1 sztuk: 78

Nr poz.	φ [mm]	Gatunek	Liczba sztuk w 1 el. / ogółem	Długość [m]	Długość całkowita [m]	Masa [kg]	Masa całkowita [kg]
5	20	B500SP	8 / 624	3.37	2102.88	8.3	5194.2
6	8	B500SP	19 / 1482	1.84	2726.88	0.7	1090.8
7	8	B500SP	19 / 1482	1.39	2059.98	0.6	824.0

Nr elementu: C1 sztuk: 78

Beton:	C30/37	Wymiary [mm]:	500*500 wys.2600
Objętość [m3]:	0.65	Ciężar [kg]:	1560
Otulina [mm]:	-	Kl. ekspozycji:	-

Investor		Skala	1:15
Objekt		Data	24.04.2024
Zawartość	ZESPÓŁ BETONOWY C1	Branża	
Nr rys.	[C.1]	Stadium	
Projektował		Format	A2
Sprawdził		Logo	
Opracował	Zofia Kubica		