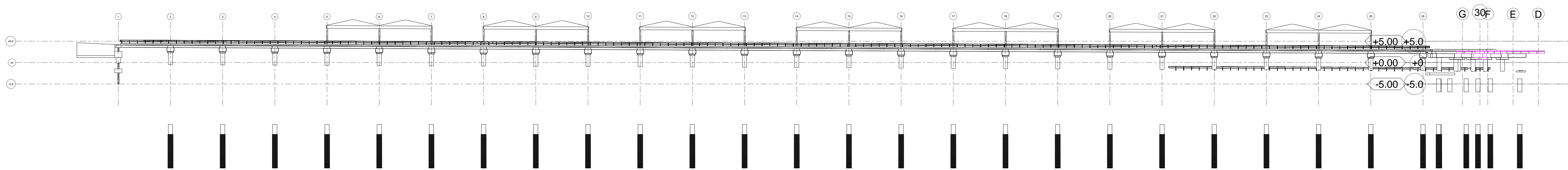
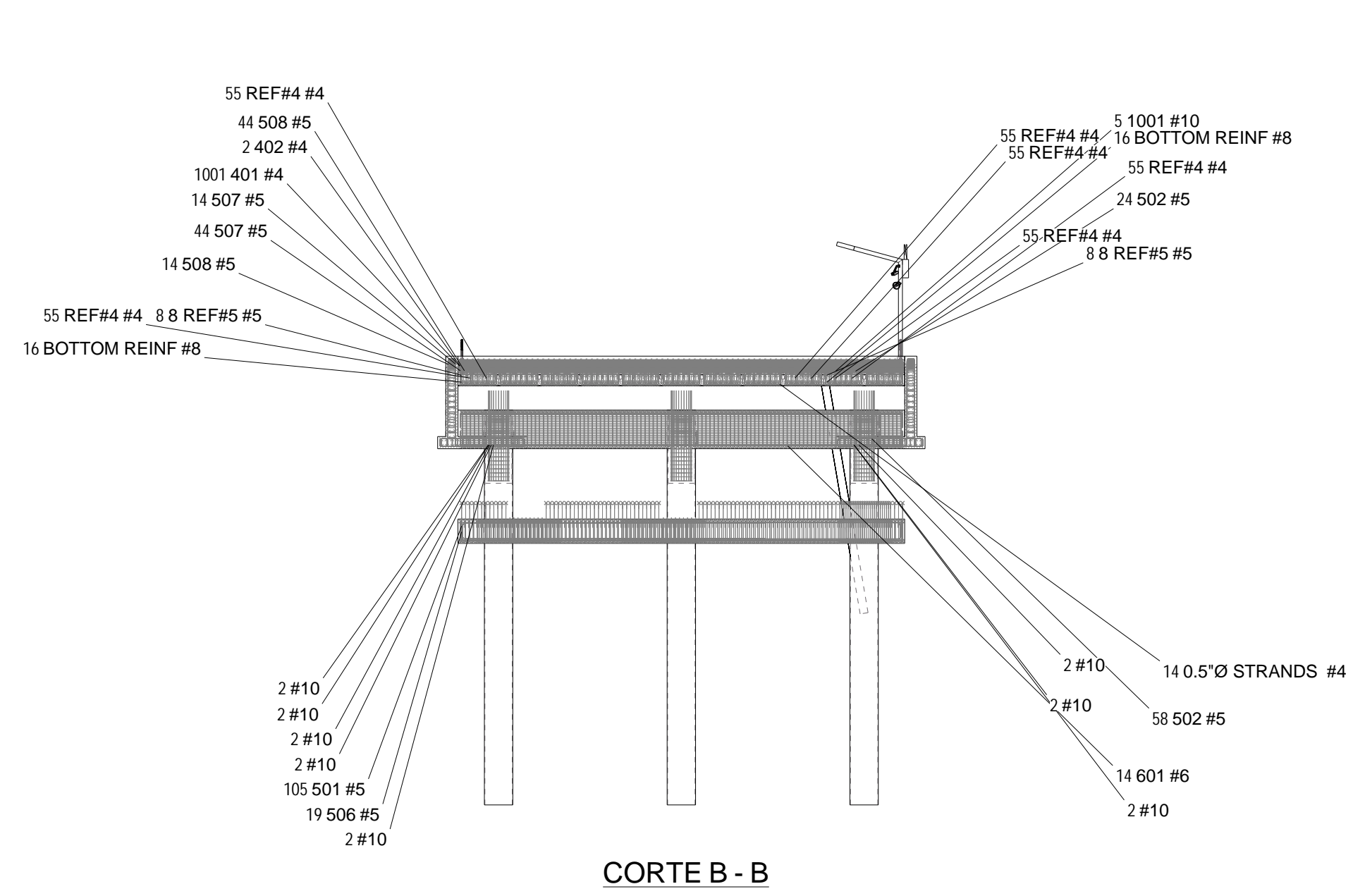


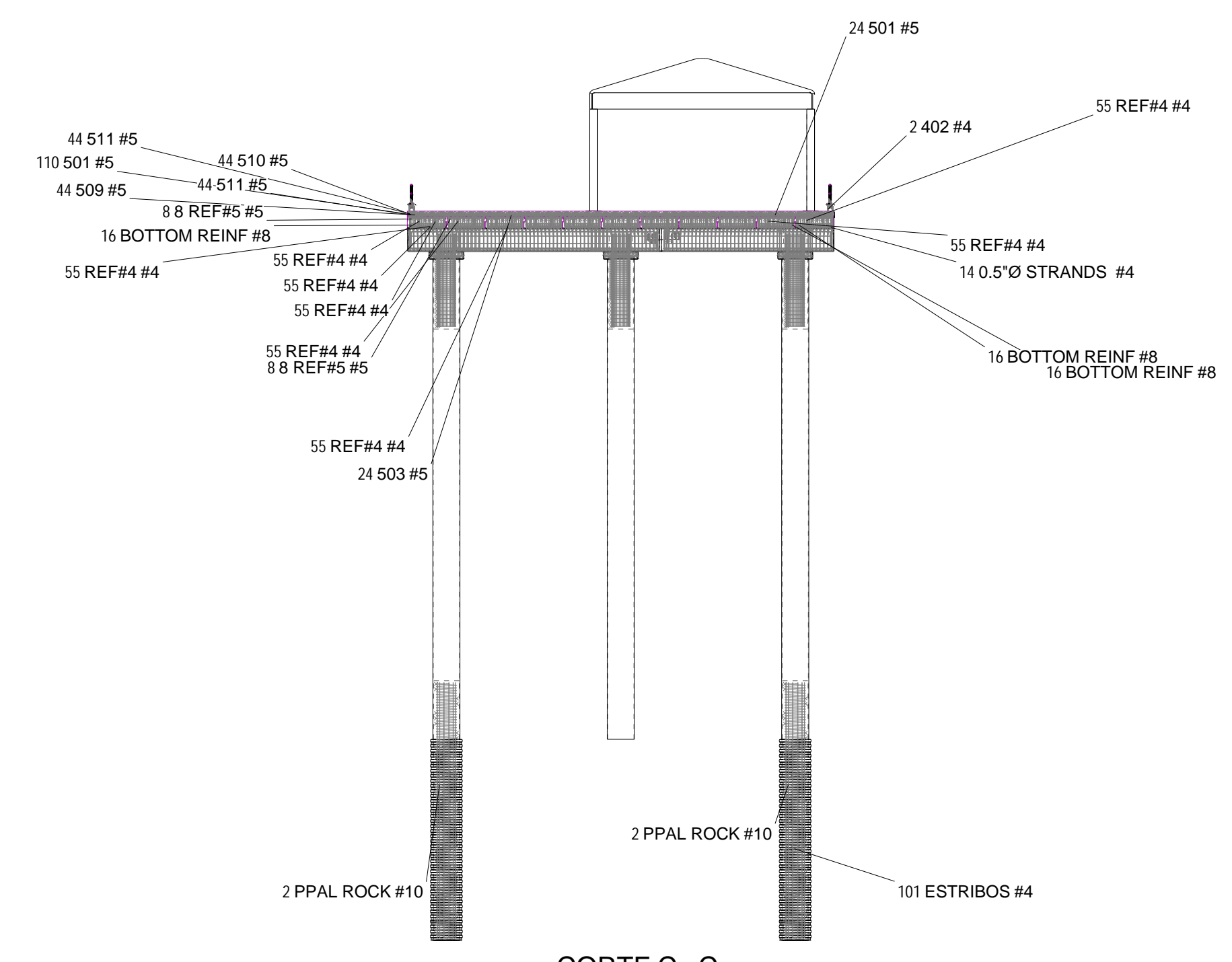
ZONA DE MUELLE AMPLIADA
1:500



CORTE A - A



CORTE B - B



CORTE C - C



No.	MODIFICACIONES	BY	APP.	DATE
1	MODIFICACION DE LA PASARELA	CJI	MGJ	19.05.2023
2	MODIFICACION DE LA PASARELA	CJI	MGJ	19.05.2023
3	MODIFICACION DE LA PASARELA	CJI	MGJ	19.05.2023

DRAWN: LBU
DESIGN BY: ICU
CHECK BY: ICU
PROJ MGR: JPE

CARNIVAL CORPORATION & PLC
CARNIVAL GRAND PORT, GRAND BAHAMA, BAHAMAS
MARINE PACKAGE DESIGN-BUILD
ZONA DE MUELLE AMPLIADA

DRAWING NO. SBC_PL-05
PROJECT NO. 2023_06_08
DATE. 24.04.2024
SHEET NO. 5