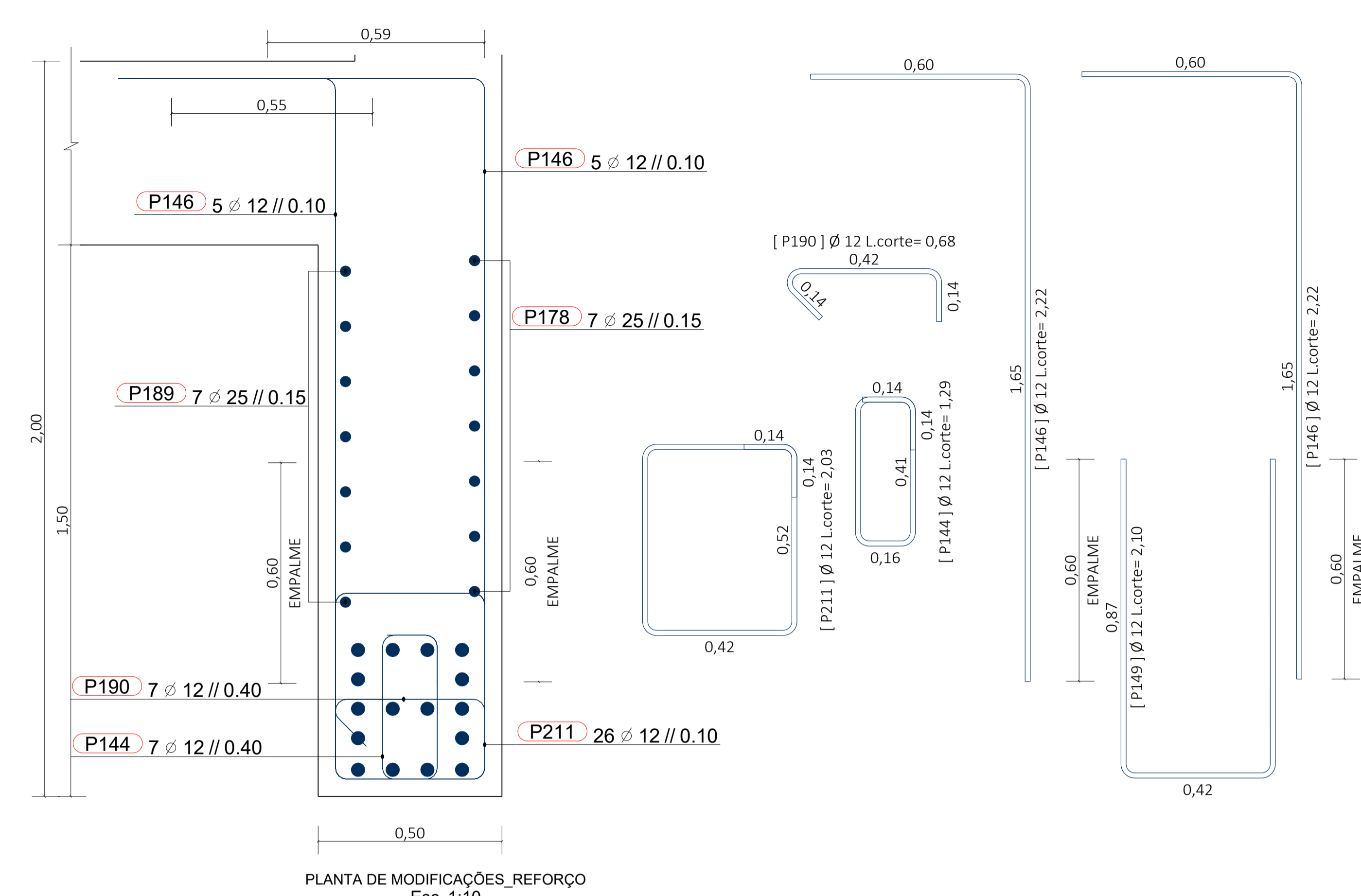
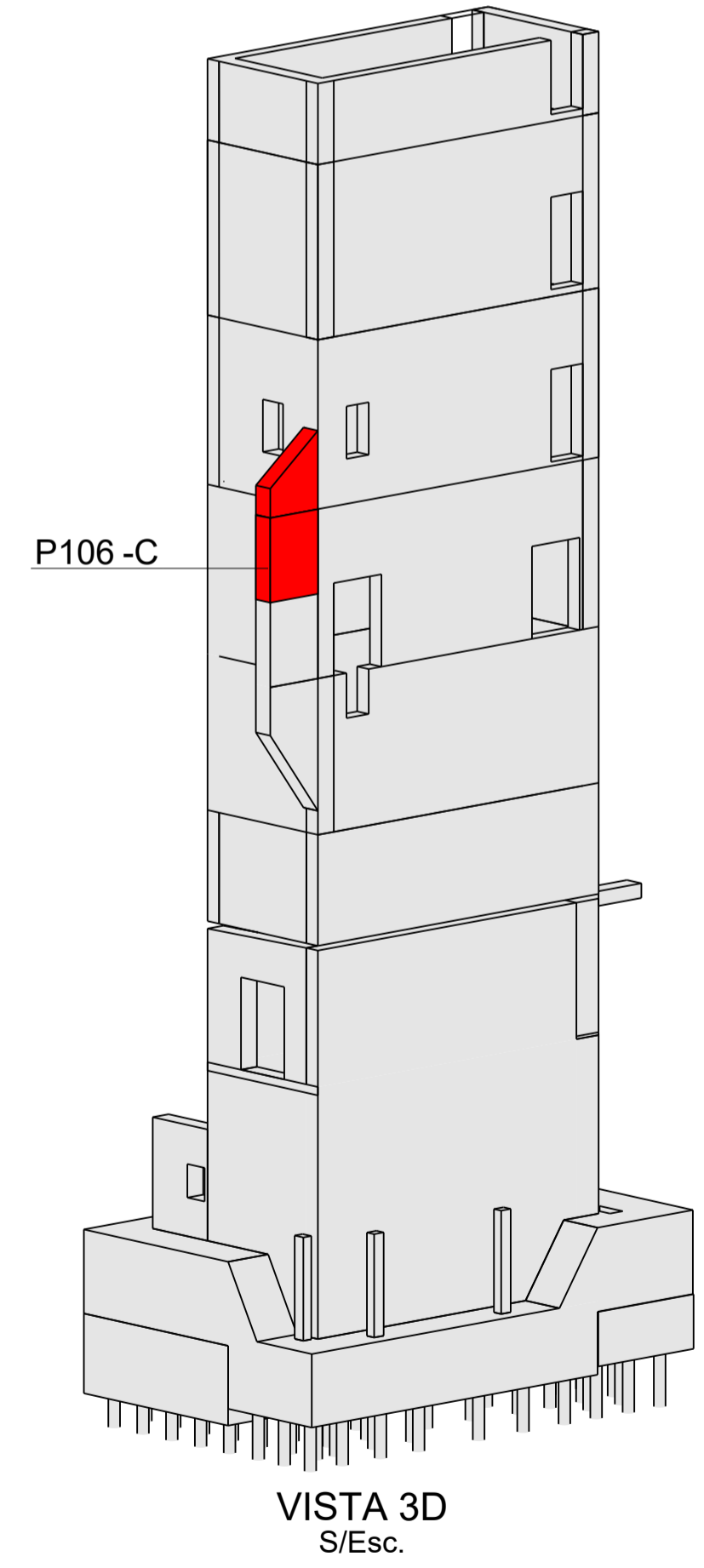


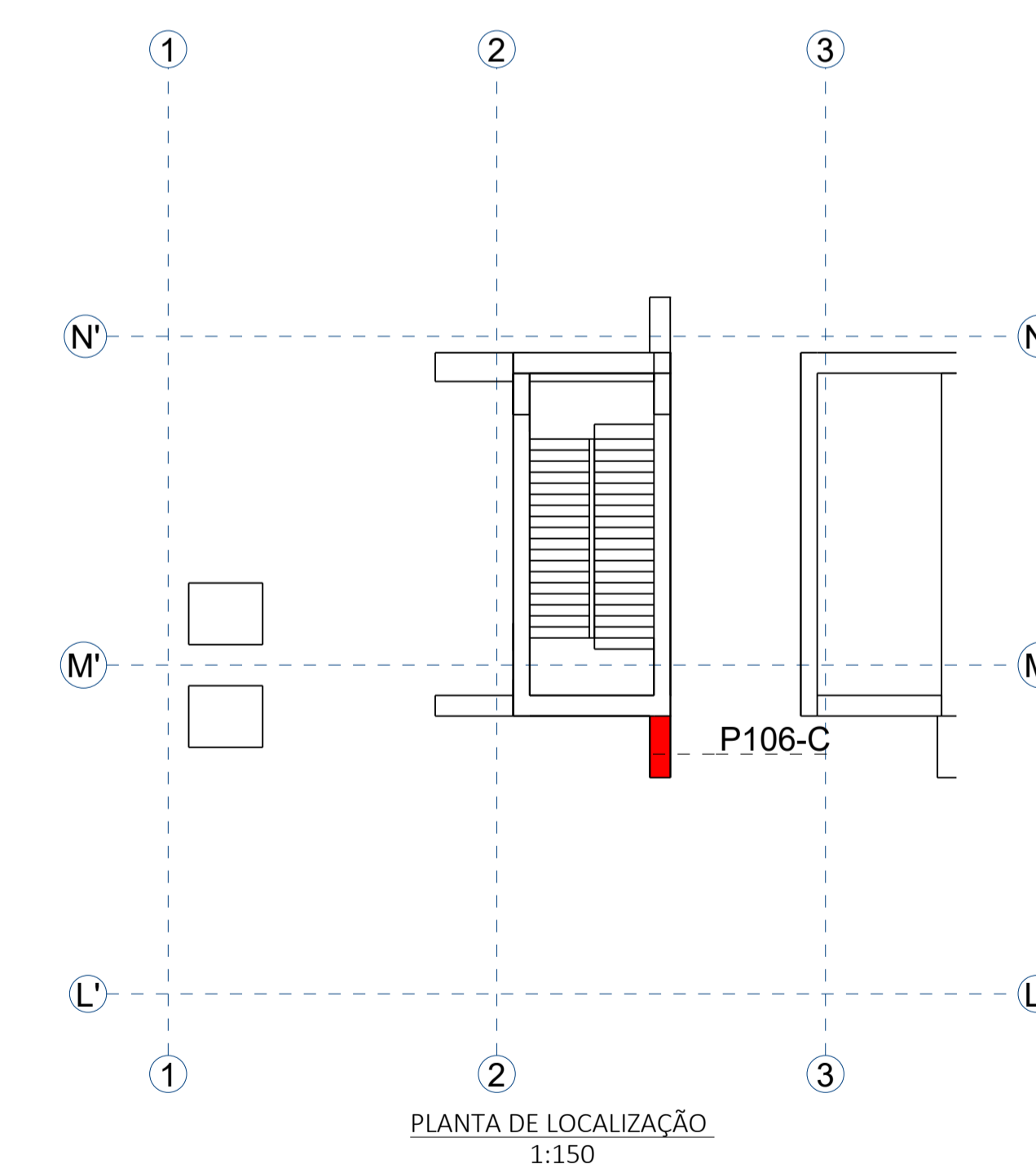
Tabela de Armaduras				
REFORÇO DAS PORTAS				
Marca	Qtd	Comp. (m)	Peso (Kg/Un)	Dimens es (m)
P142	32	16	7.13	44.98
P144	12	7	1.29	1.14
P146	12	10	2.22	1.97
P149	12	5	2.10	1.87
P170	12	21	4.49	3.98
P172	16	8	3.74	5.91
P178	25	7	5.32	20.47
P189	25	7	5.28	20.32
P190	12	7	0.68	0.60
P211	12	26	2.03	1.80
Total Armadura:			1205.96	Kg



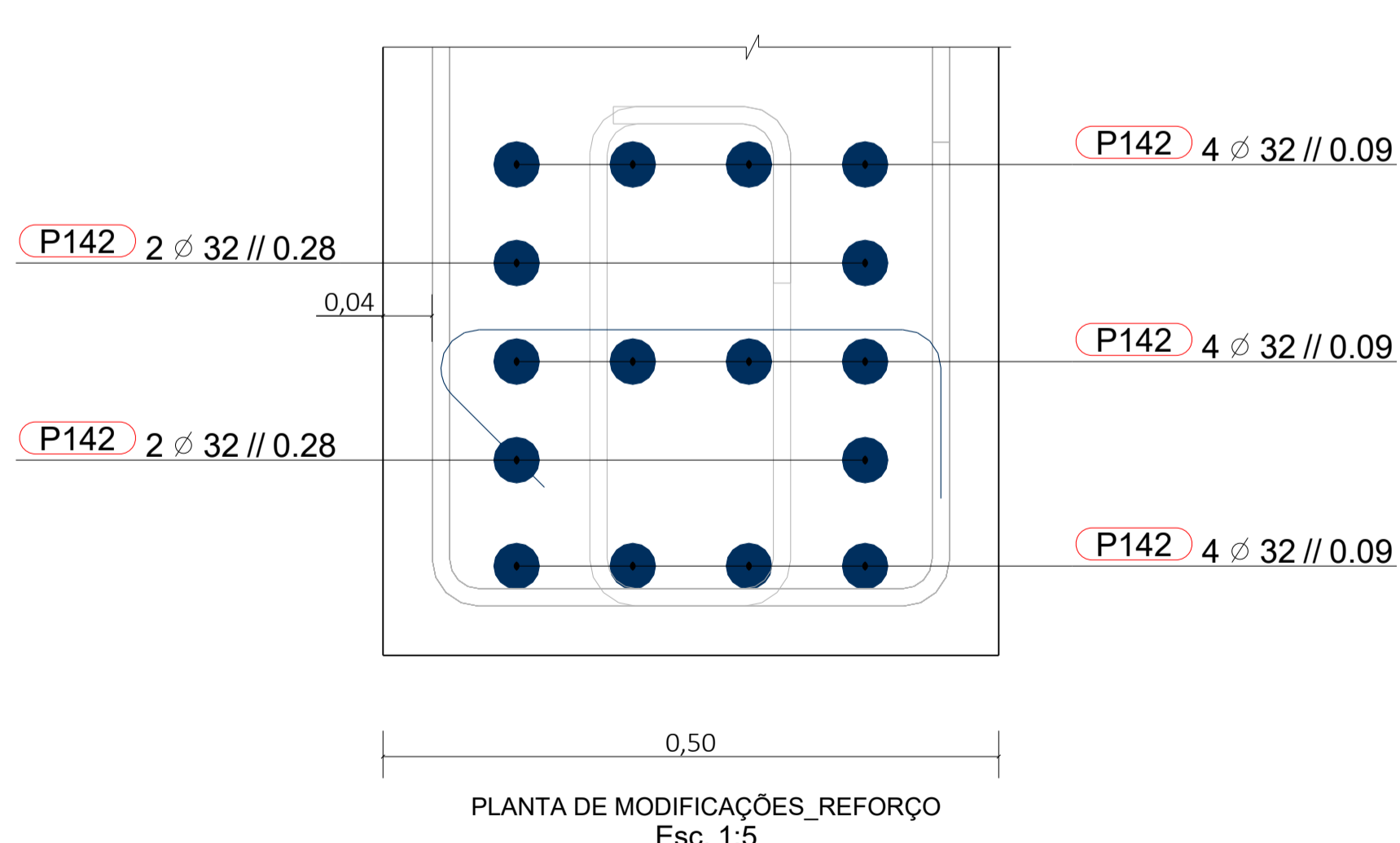
PLANTA DE MODIFICAÇÕES_REFORÇO
Esc. 1:10



VISTA 3D
S/ Esc.



PLANTA DE LOCALIZAÇÃO
1:150



PLANTA DE MODIFICAÇÕES_REFORÇO
Esc. 1:5

MODIFICAÇÕES_REFORÇO
1:20

Revisão	Designação	Data	Desenhado	Projetado
TEIXEIRA DUARTE CPA				
TEIXEIRA DUARTE				
Centro Colombo - Centro Comercial S.A. NOVO EDIFÍCIO DE ESCRITÓRIOS		Projeto	Desenhado	Aprovado
C.C. COLOMBO - ESCRITÓRIOS		DFGG	A. Teixeira	A. Teixeira
FASE DO PROJETO		Projeto Nº	Nº Codificado	Nº Registo
SAPATA DO NÚCLEO 01 - ZONA 1 - NE+83,07m AO NE+92,12m		P7211	PO-ARM-Z1-1312	
EIXOS M1 AO M' - 2 AO 3		Substitui desenho nº	Revisão	
		P7211 PO-ARM-Z1-1312		
		Anexo à nossa Proposta Revª		
Data	Escalas	Nome do ficheiro		
2023-11-27	1:5 1:10 1:20 1:150	P7211 PO-ARM-Z1-1312		
Este desenho é propriedade da Teixeira Duarte - Engenharia e Construções, S.A. e não pode ser reproduzido sem autorização expressa. Todos os direitos reservados pela legislação em vigor.				

-DESENHOS CONSULTADOS
-PO-ARM-1277