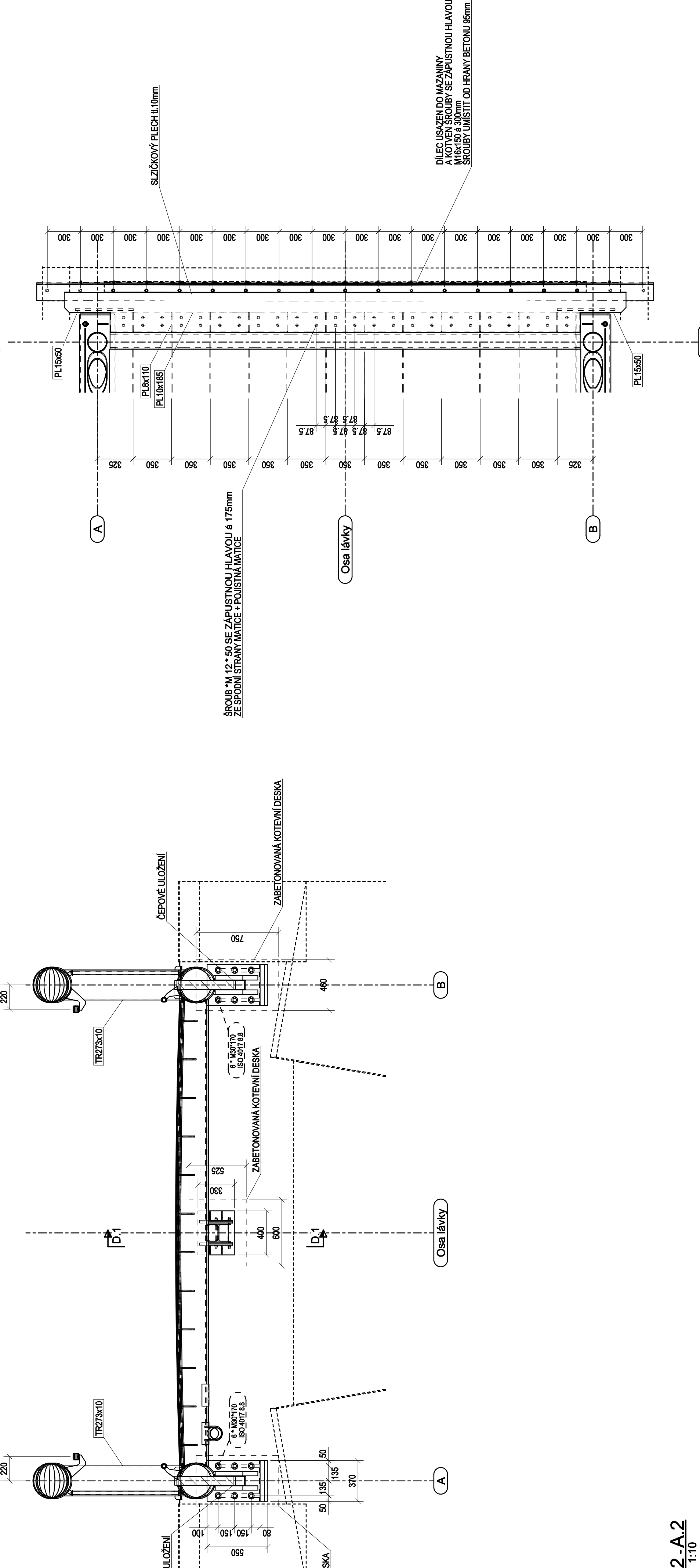
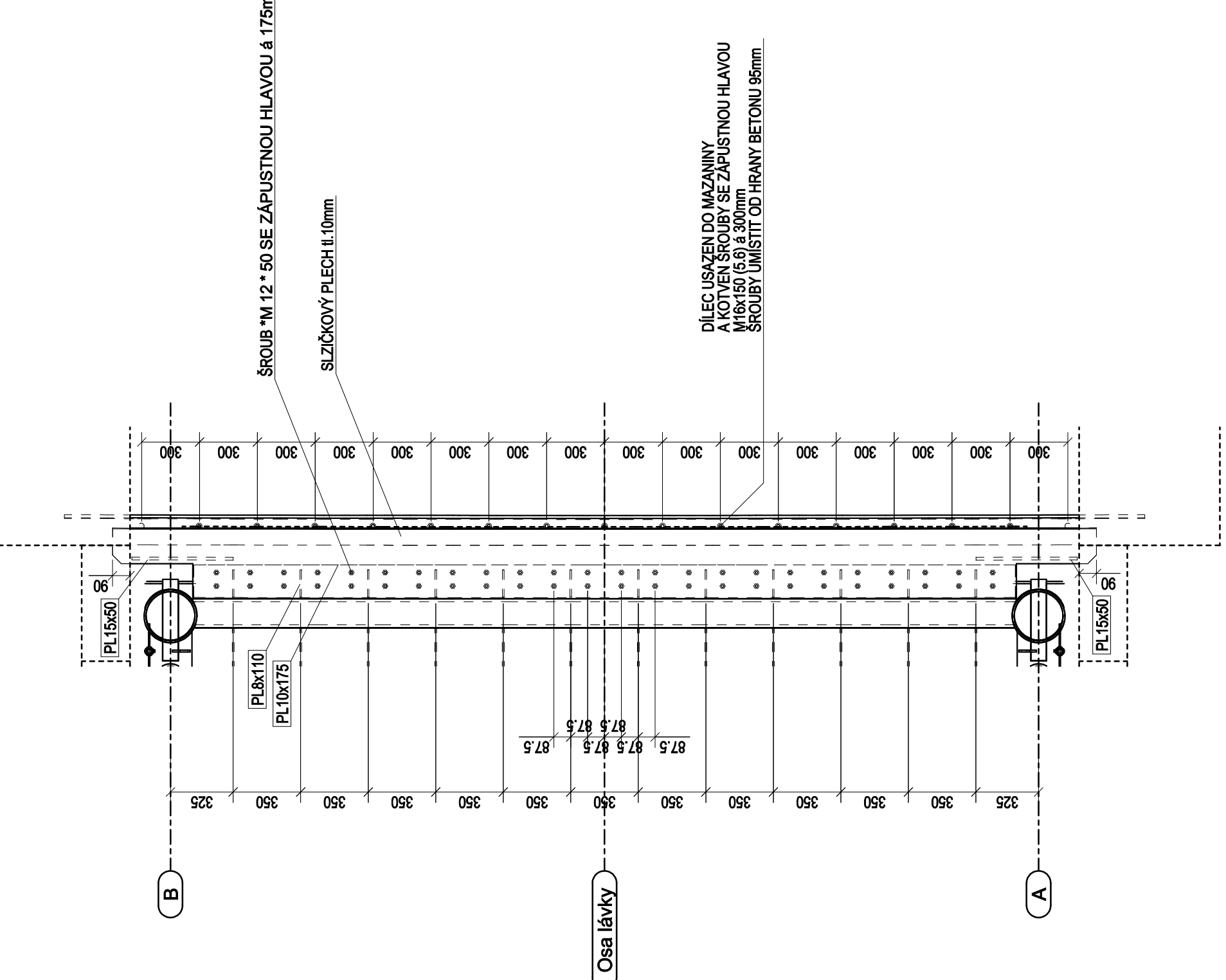


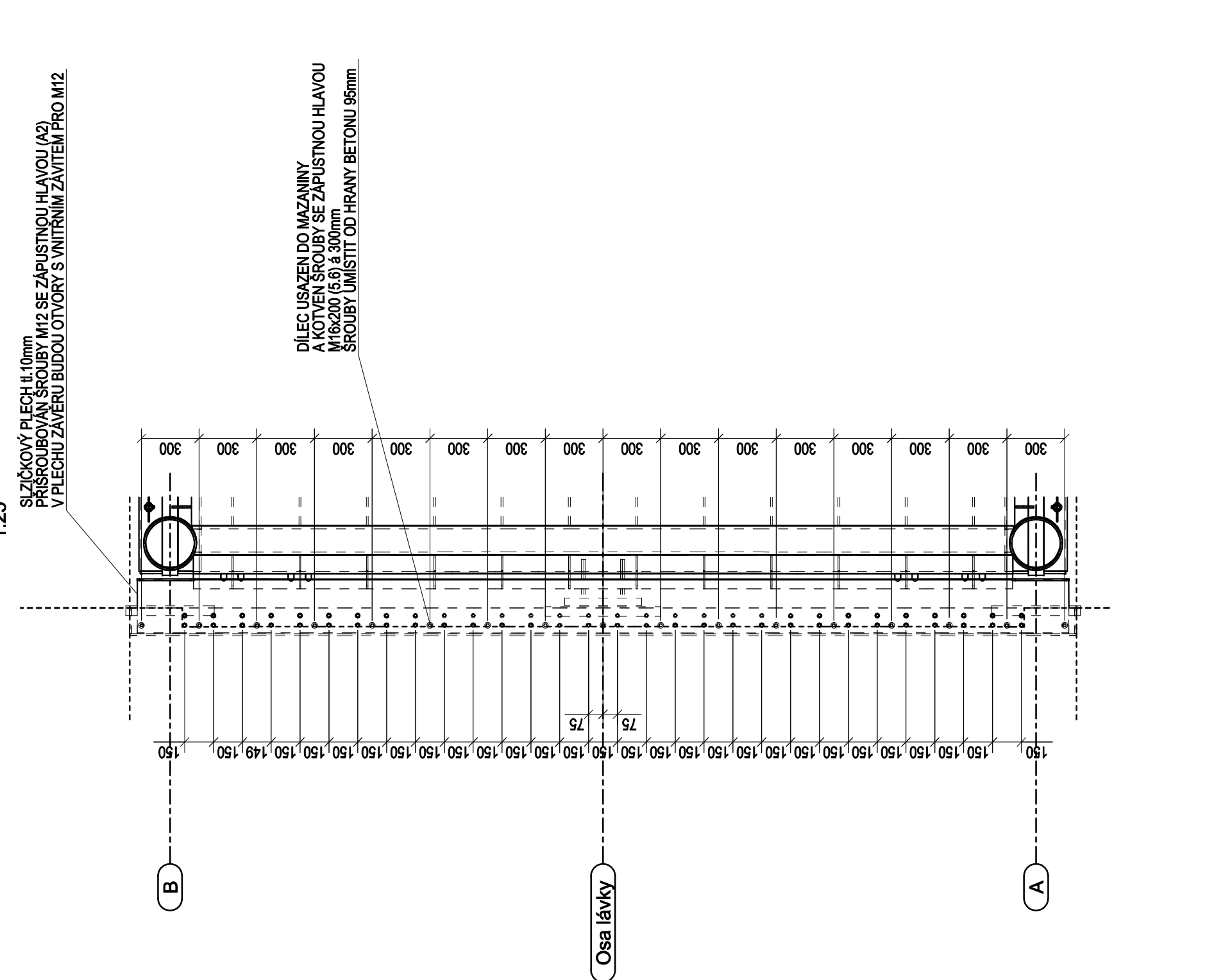
A.5. A.5 DETAIL MOSTNÍHO ZÁVERU NA O1



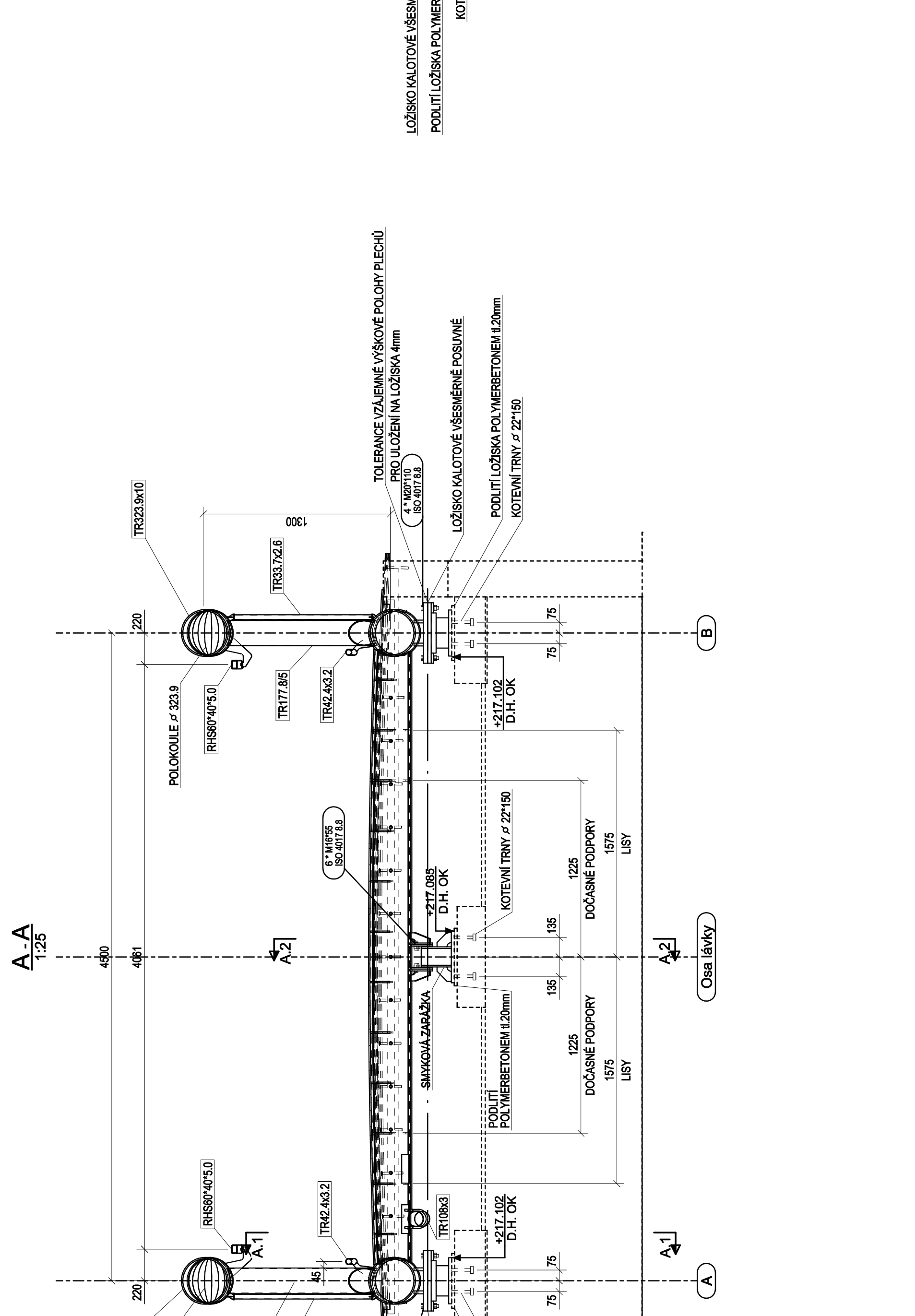
C.6. C.6.6 DETAIL MOSTNÍHO ZÁVERU NA O2 - LEVÁ LÁVKA



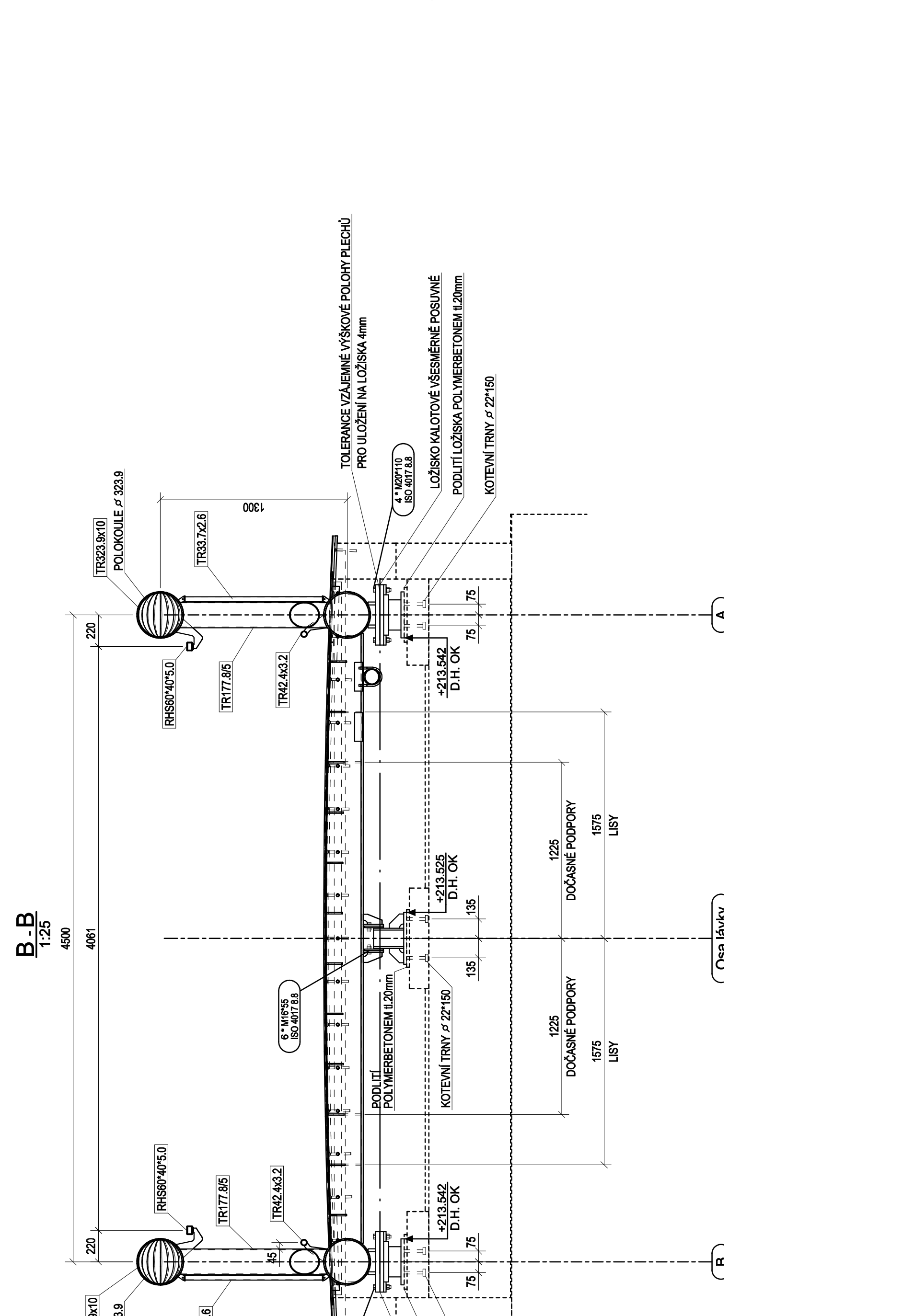
D.2. D.2.2 DETAIL MOSTNÍHO ZÁVERU NA O2 - PRAVÁ LÁVKA



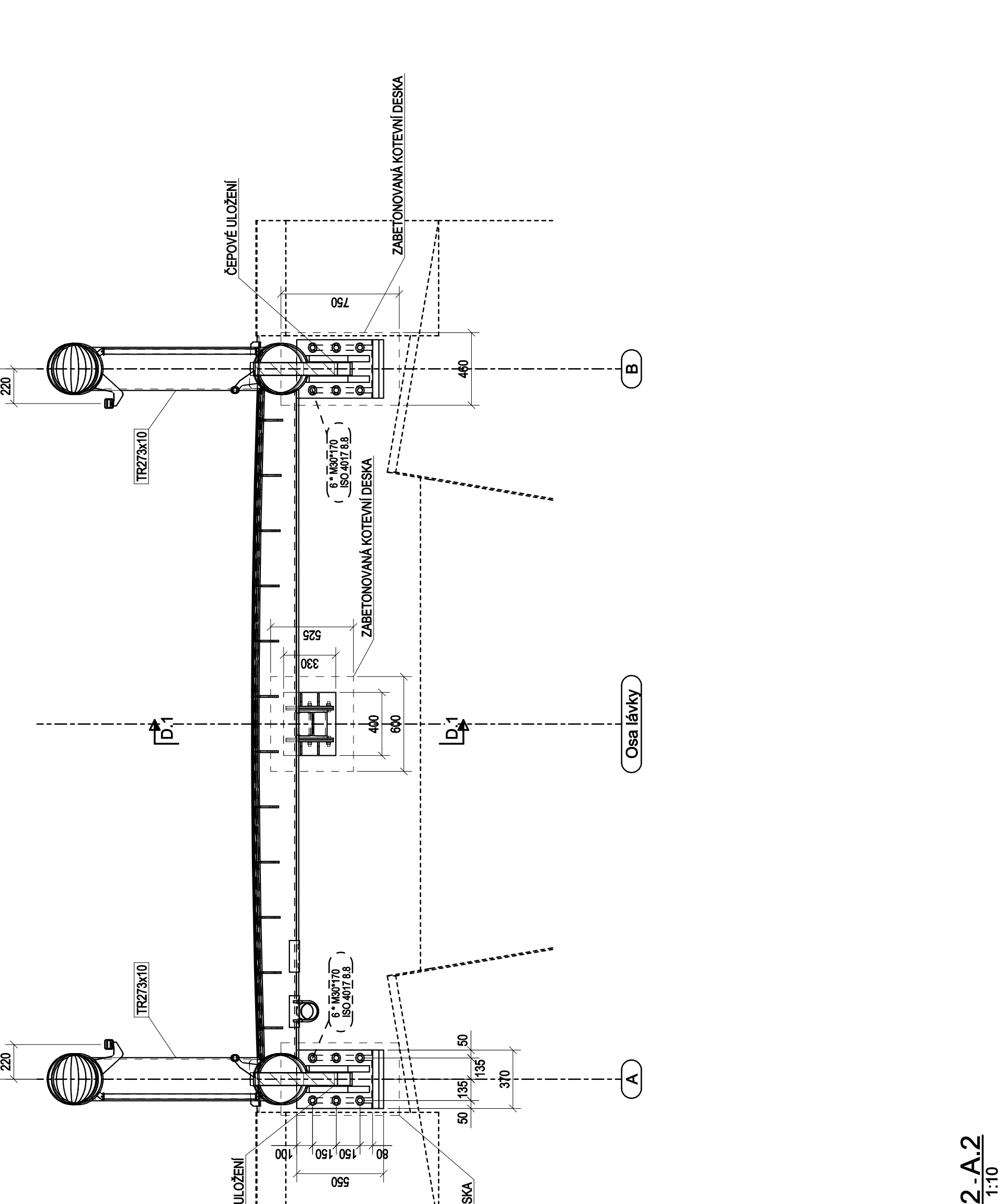
A.1. A.1.1 DETAIL MOSTNÍHO ZÁVERU NA O1



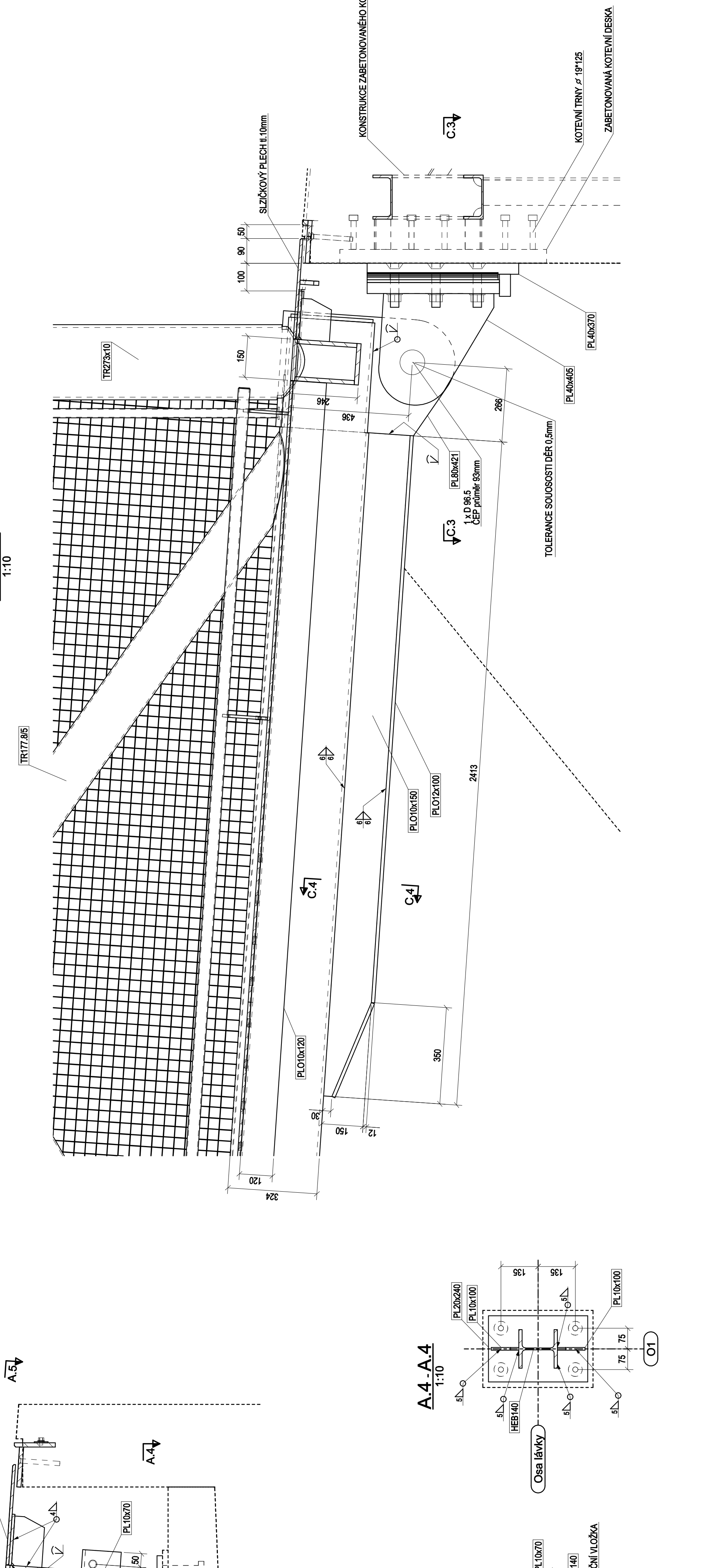
B.1. B.1.1 DETAIL MOSTNÍHO ZÁVERU NA O1



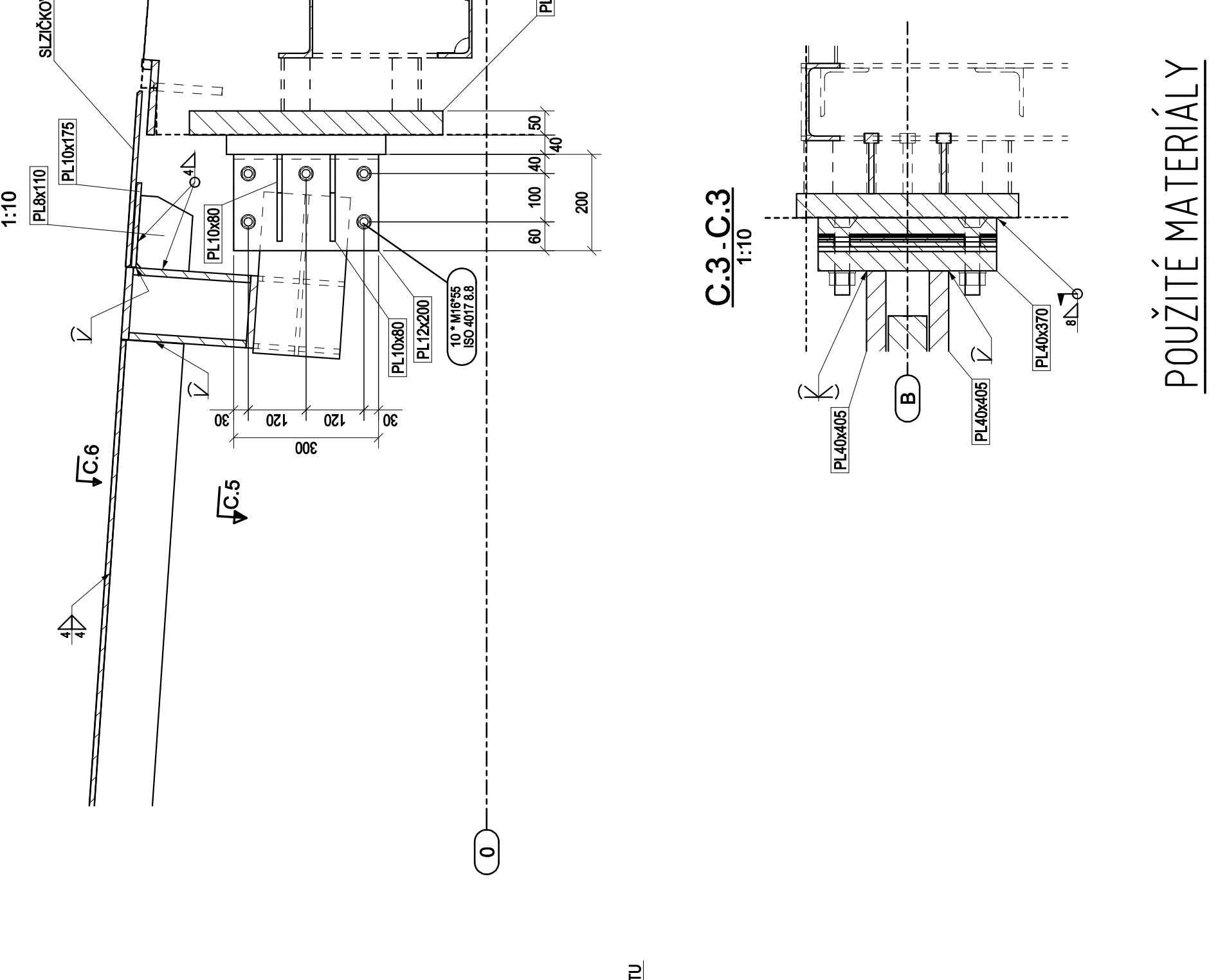
D.1. D.1.1 DETAIL MOSTNÍHO ZÁVERU NA O2



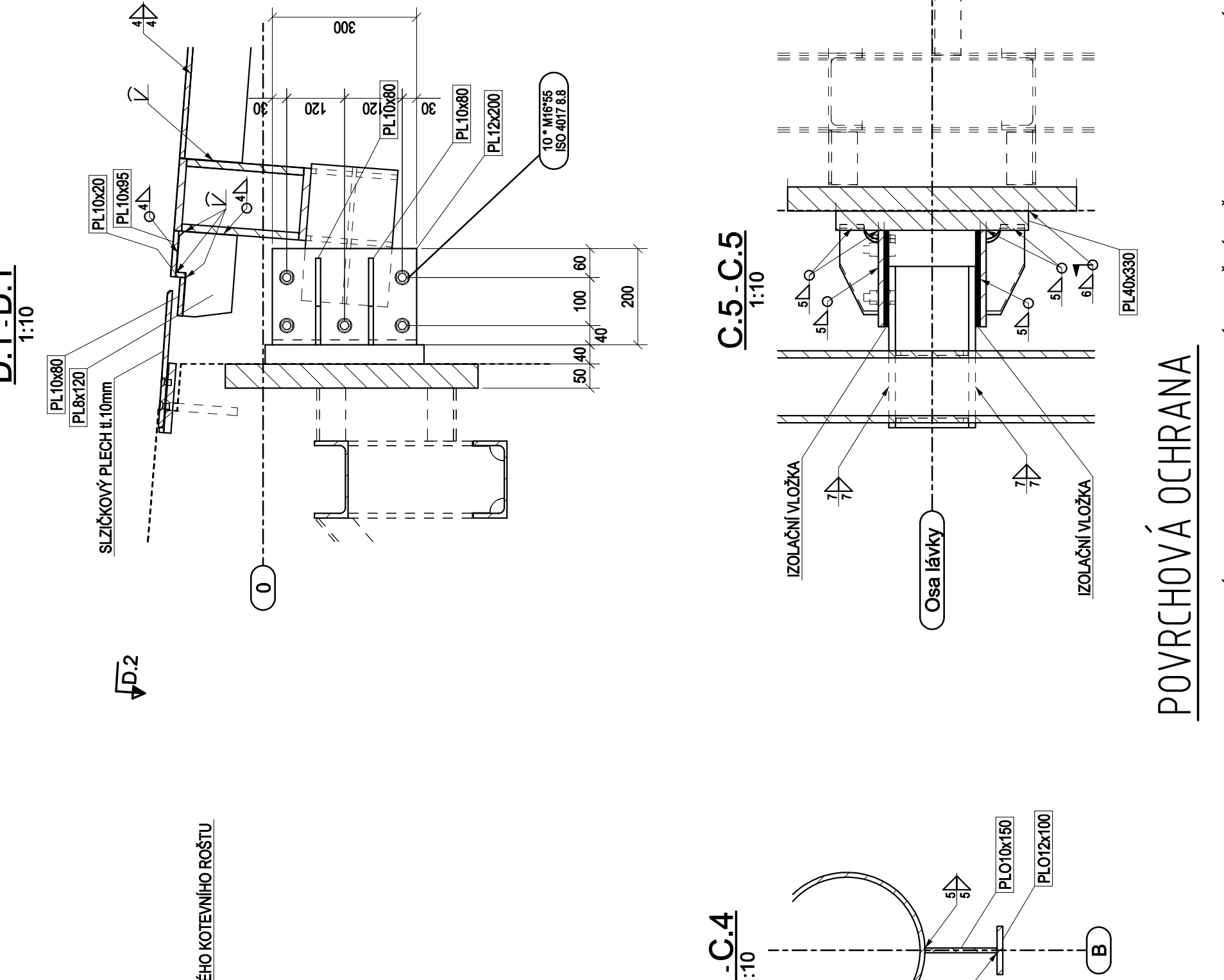
A.2. A.2.2 DETAIL MOSTNÍHO ZÁVERU NA O1



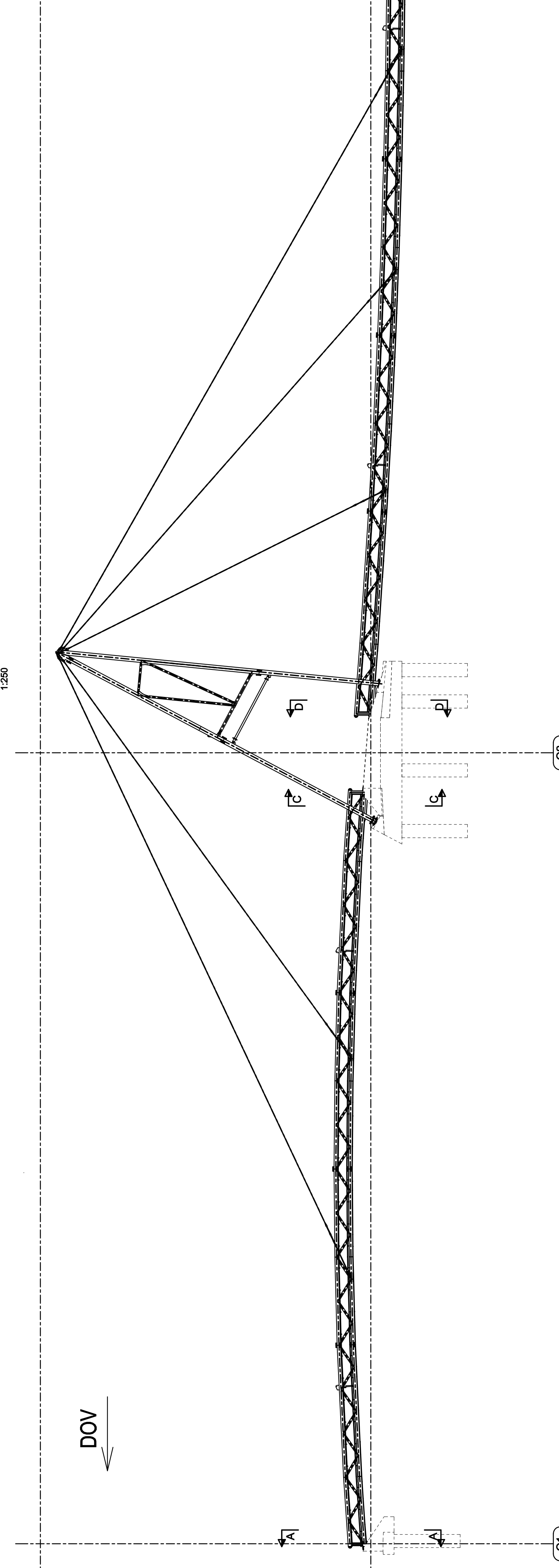
C.2. C.2.2 DETAIL MOSTNÍHO ZÁVERU NA O2 - LEVÁ LÁVKA



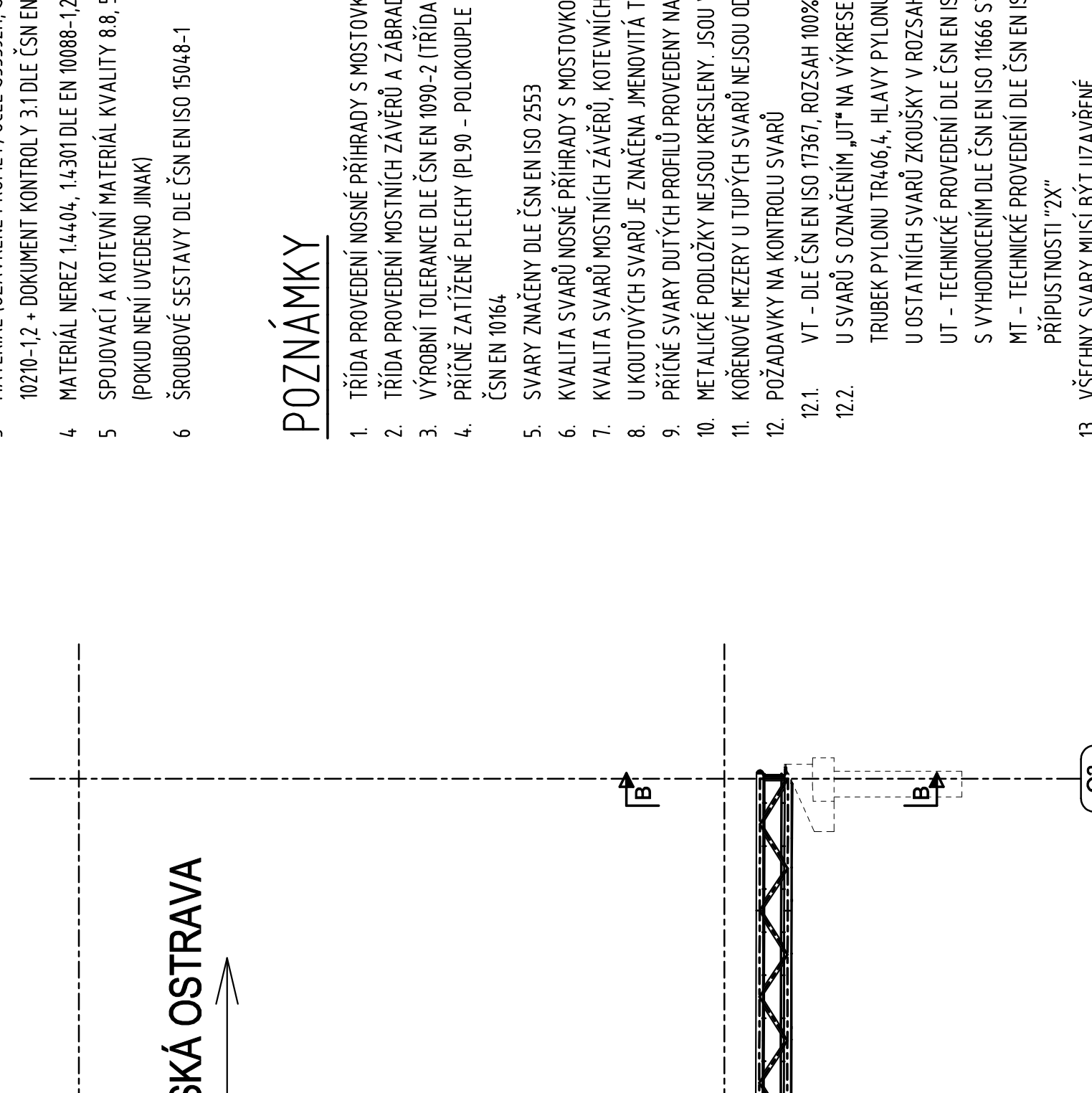
D.1. D.1.1 DETAIL MOSTNÍHO ZÁVERU NA O2 - PRAVÁ LÁVKA



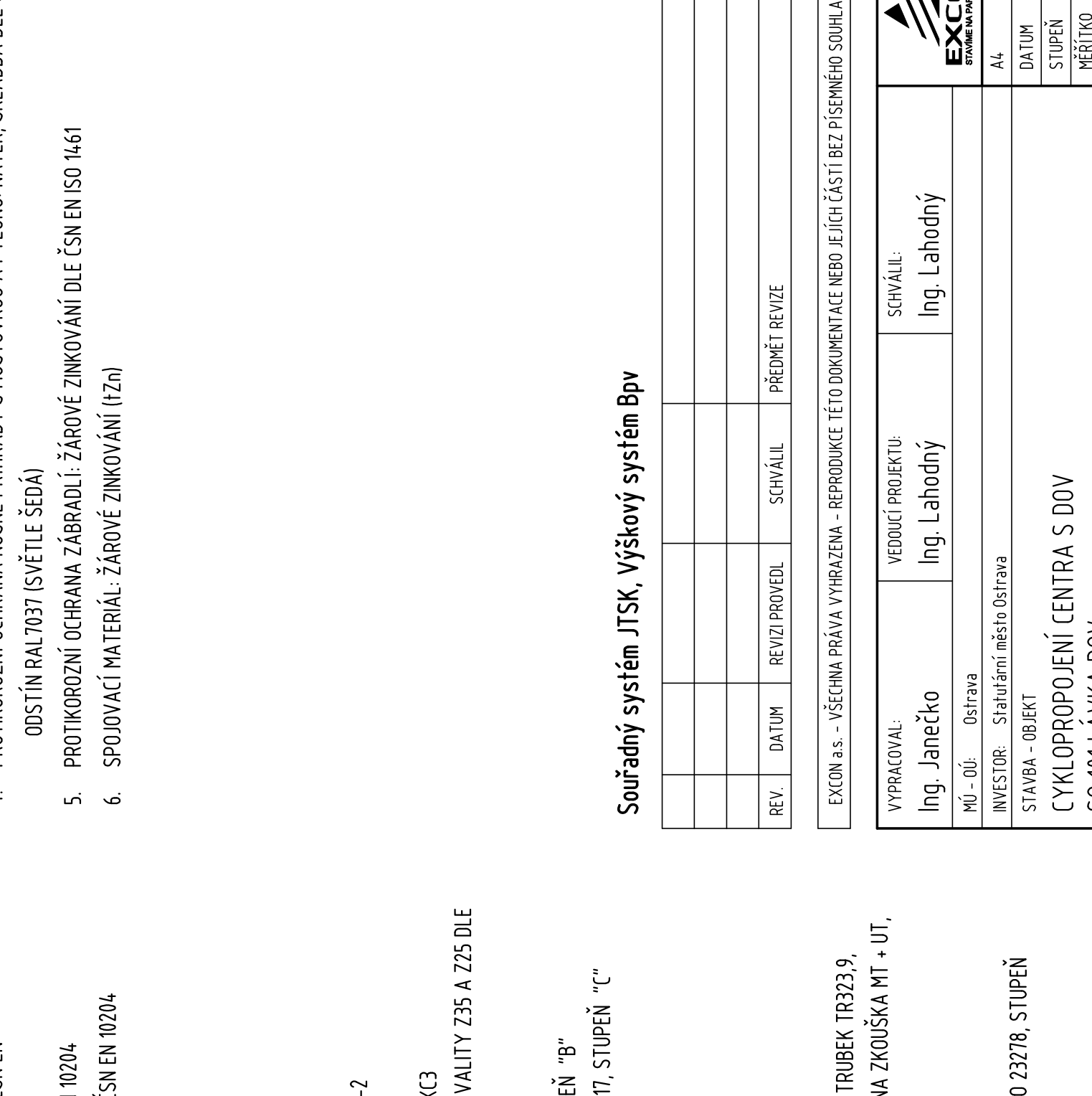
S.1. S.1.1 DETAIL MOSTNÍHO ZÁVERU NA O1



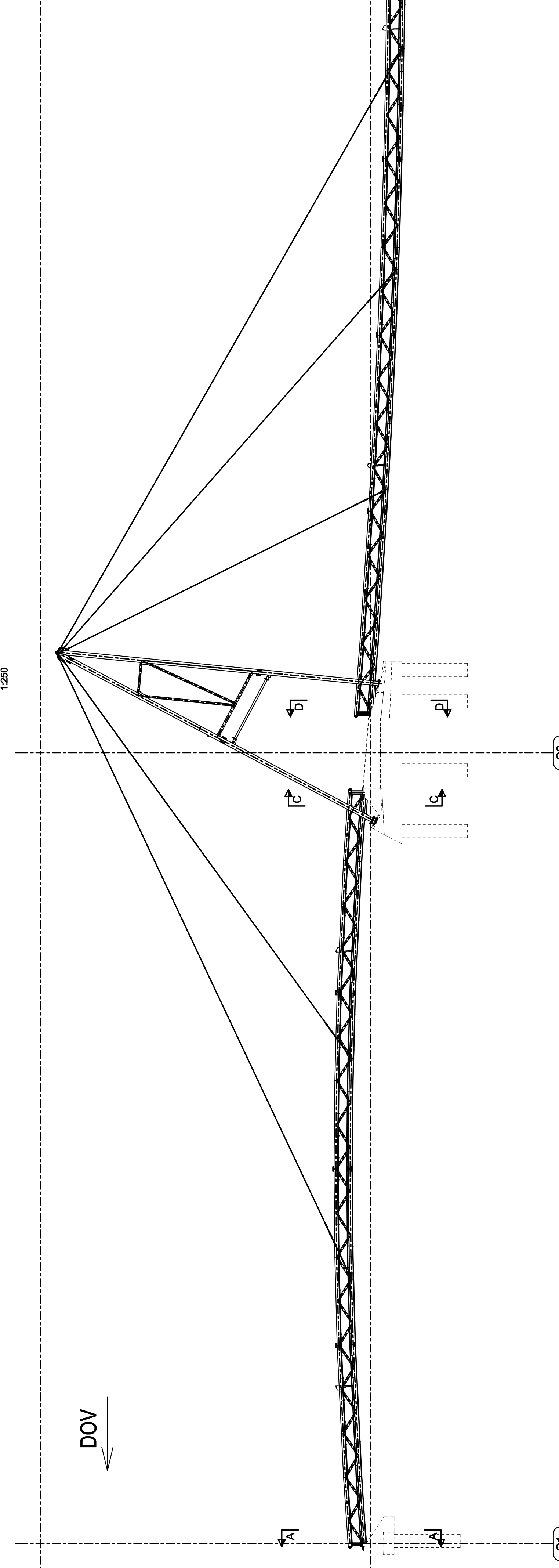
C.3. C.3.3 DETAIL MOSTNÍHO ZÁVERU NA O2 - LEVÁ LÁVKA



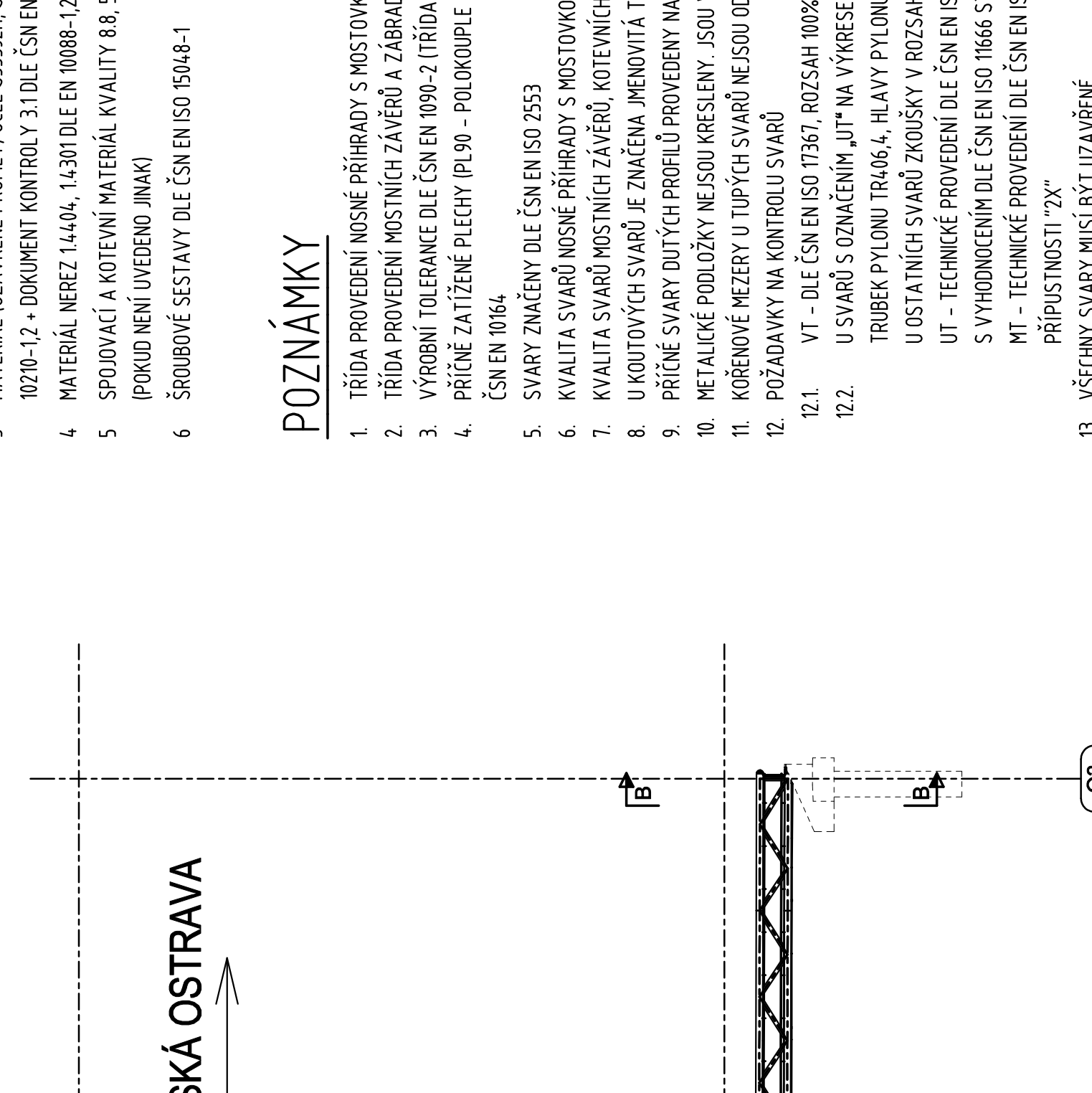
D.1. D.1.1 DETAIL MOSTNÍHO ZÁVERU NA O2 - PRAVÁ LÁVKA



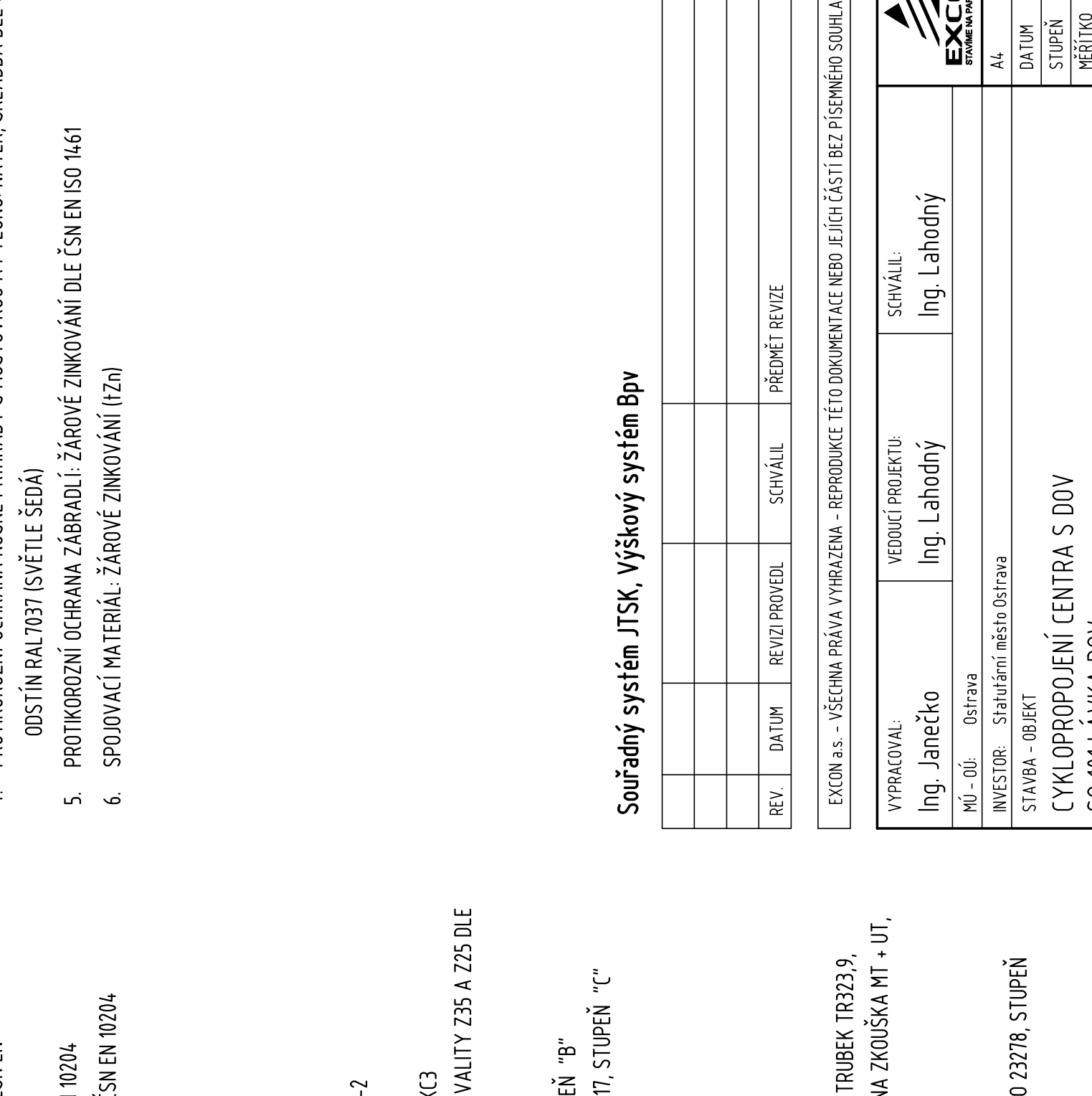
S.2. S.2.1 DETAIL MOSTNÍHO ZÁVERU NA O1



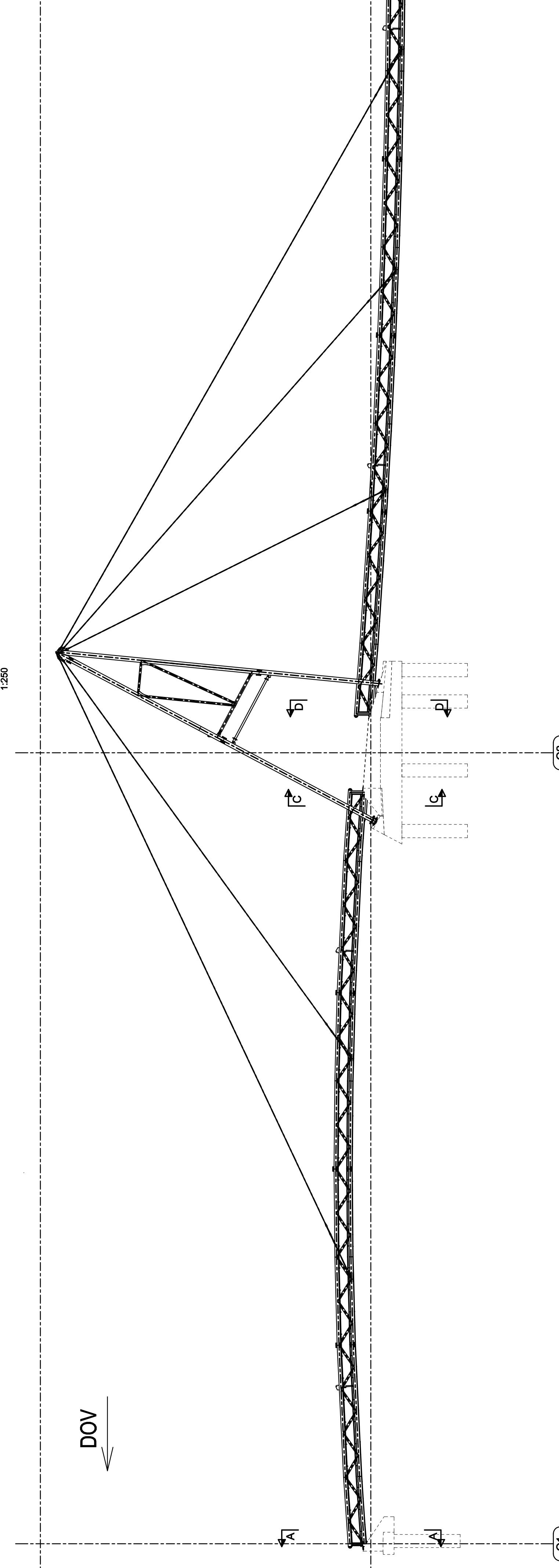
C.4. C.4.4 DETAIL MOSTNÍHO ZÁVERU NA O2 - LEVÁ LÁVKA



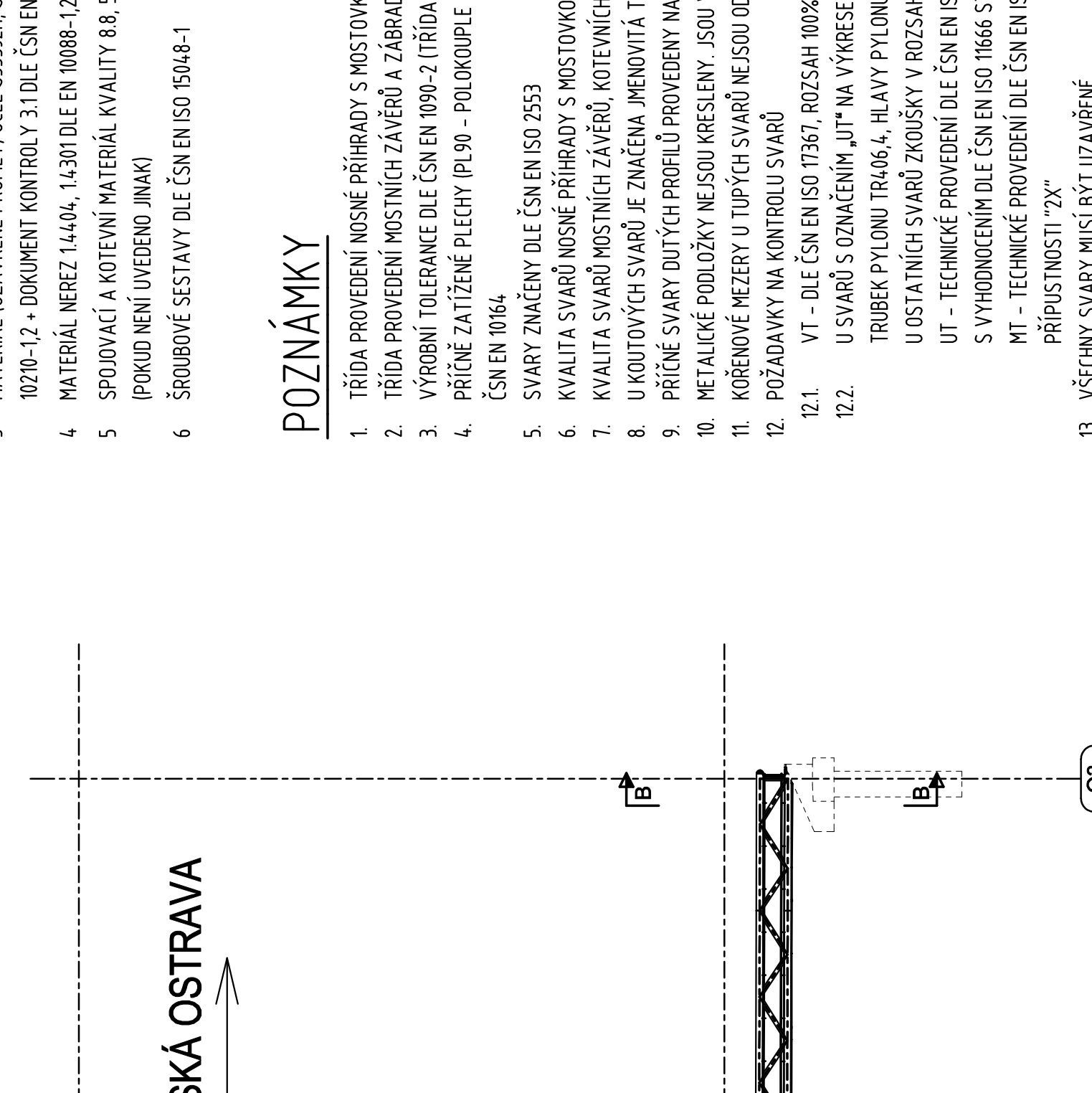
D.1. D.1.1 DETAIL MOSTNÍHO ZÁVERU NA O2 - PRAVÁ LÁVKA



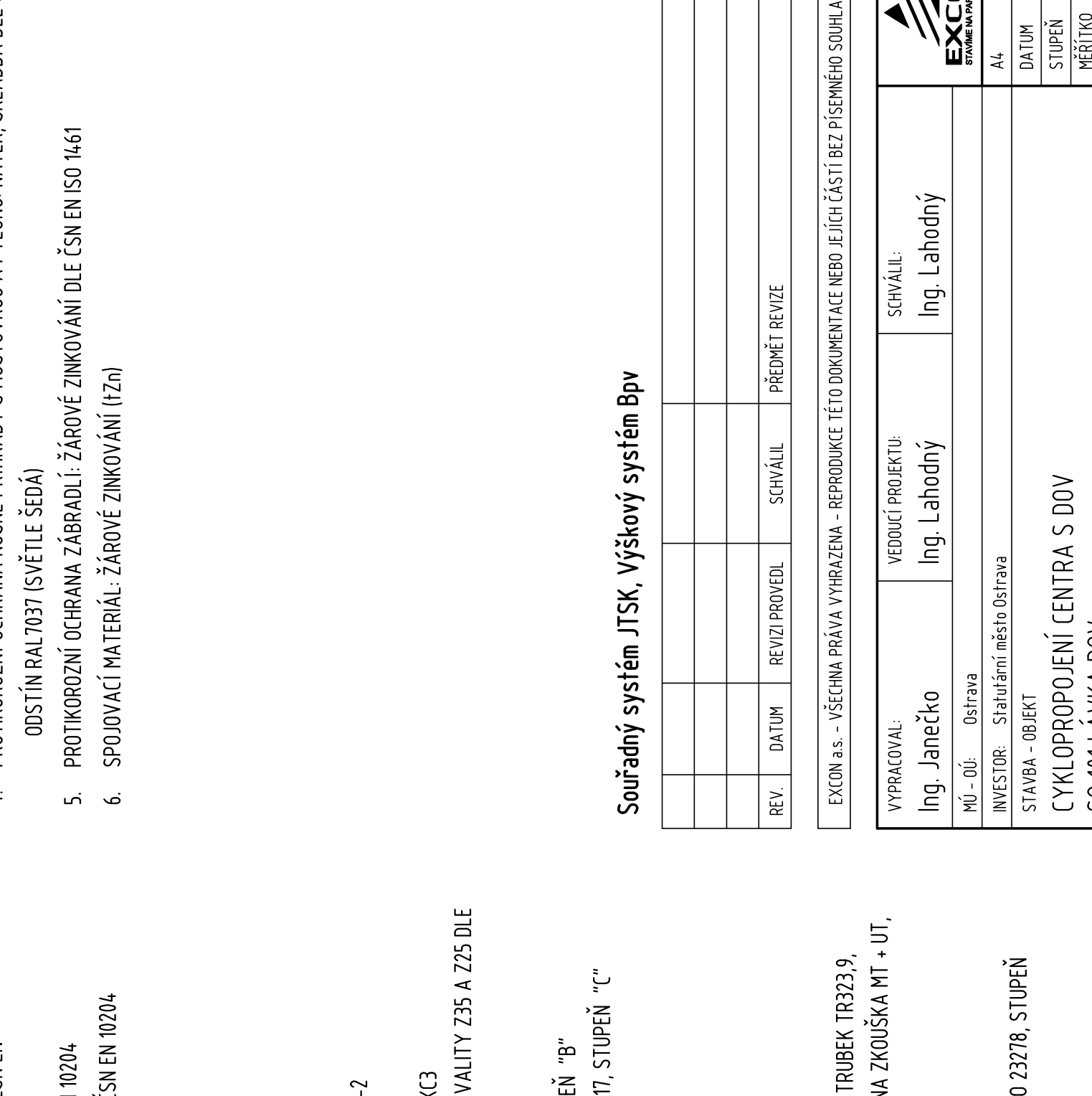
S.3. S.3.1 DETAIL MOSTNÍHO ZÁVERU NA O1



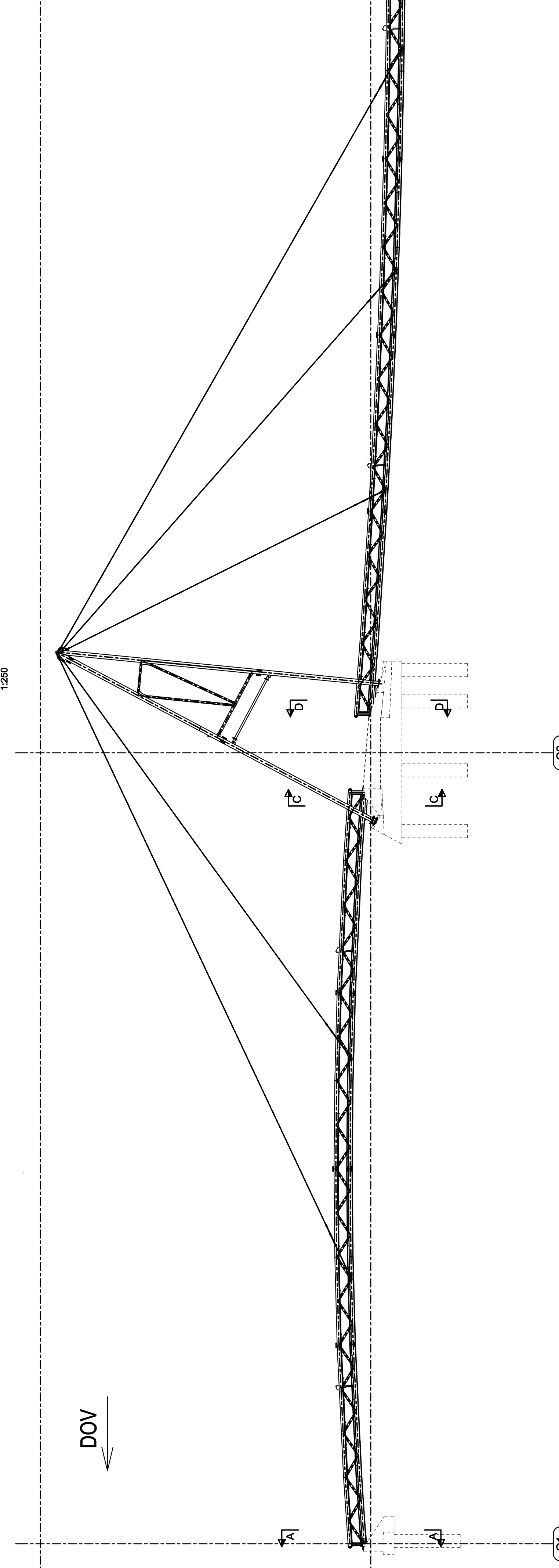
C.5. C.5.5 DETAIL MOSTNÍHO ZÁVERU NA O2 - LEVÁ LÁVKA



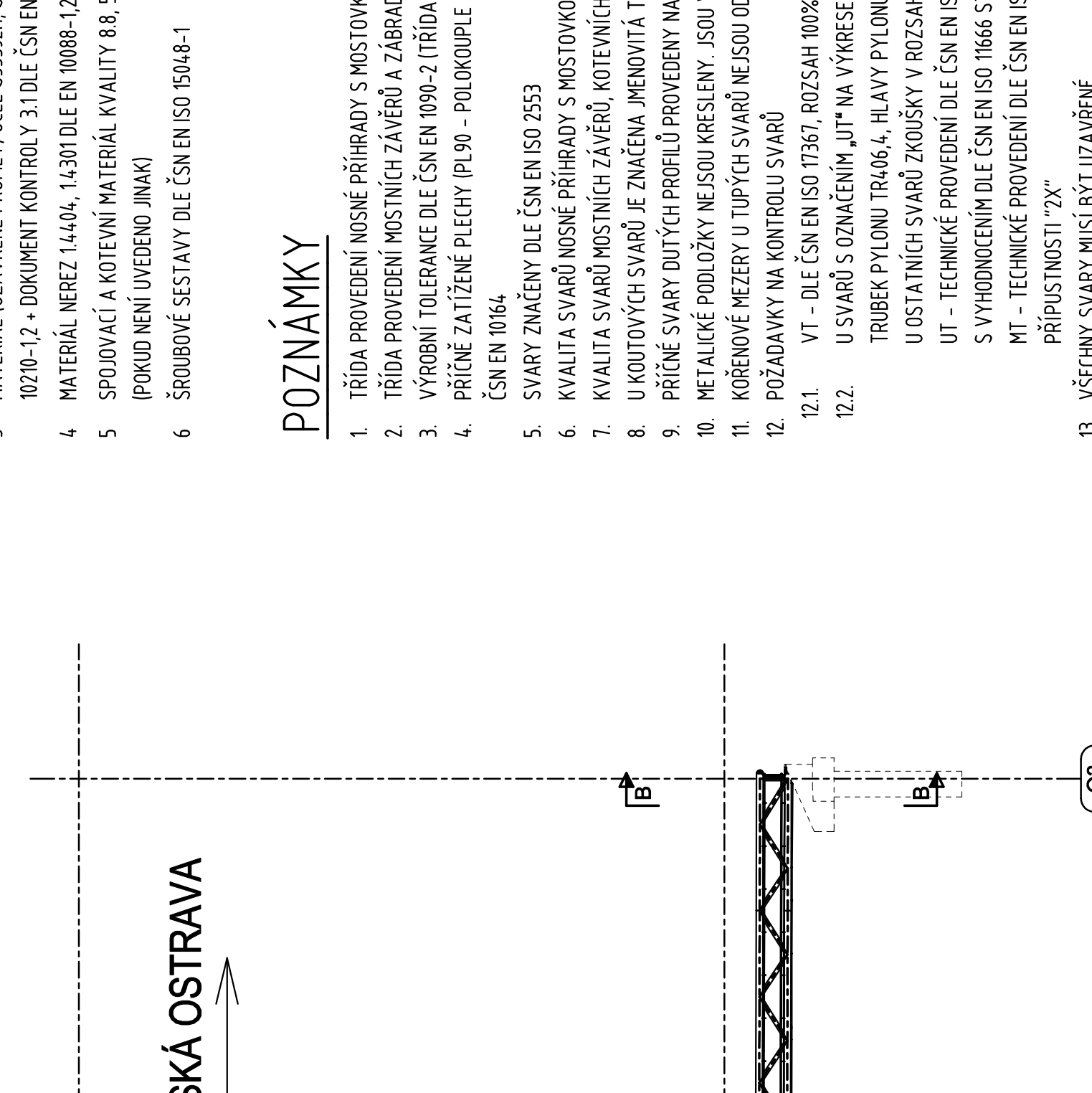
D.1. D.1.1 DETAIL MOSTNÍHO ZÁVERU NA O2 - PRAVÁ LÁVKA



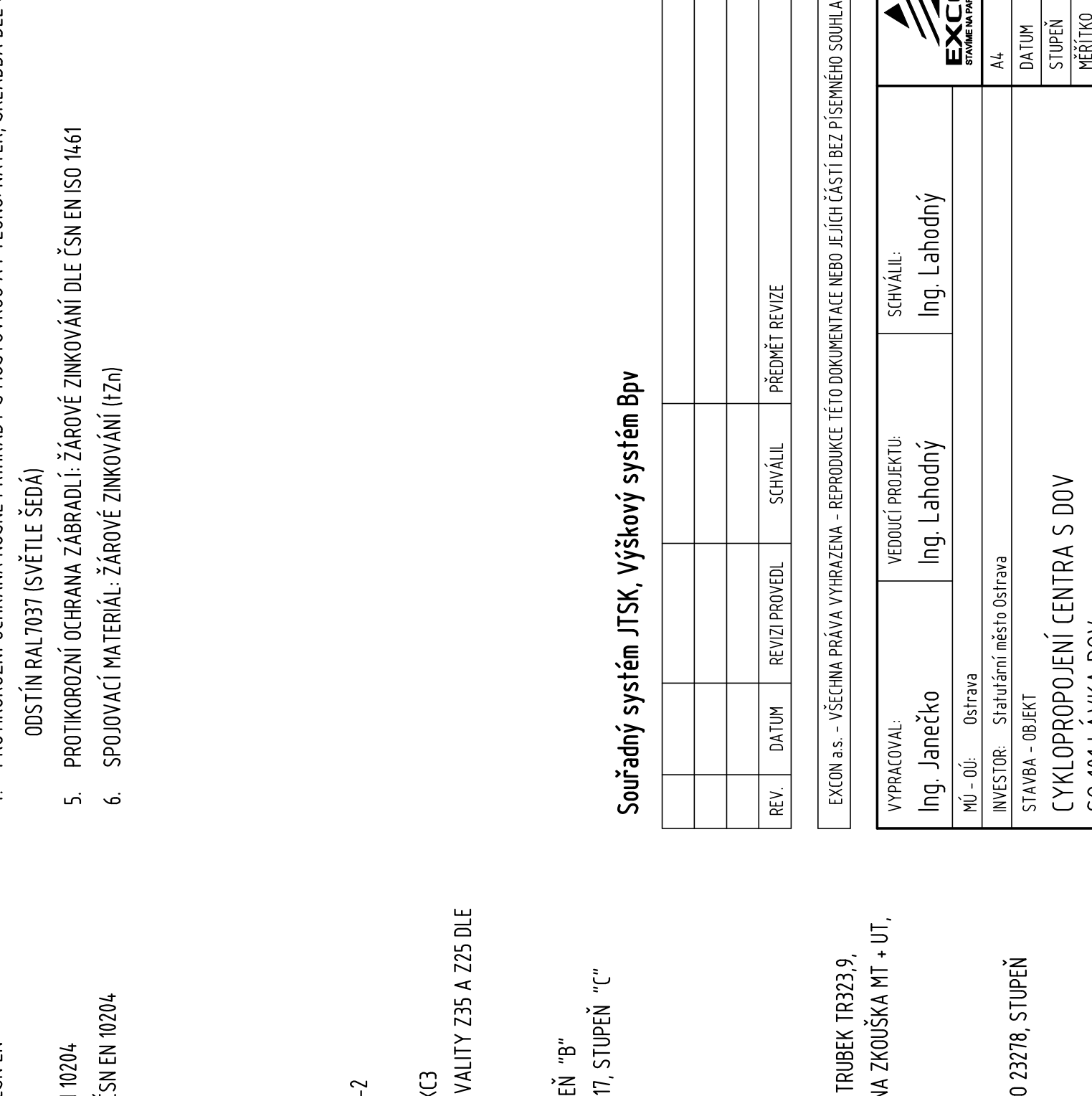
S.4. S.4.1 DETAIL MOSTNÍHO ZÁVERU NA O1



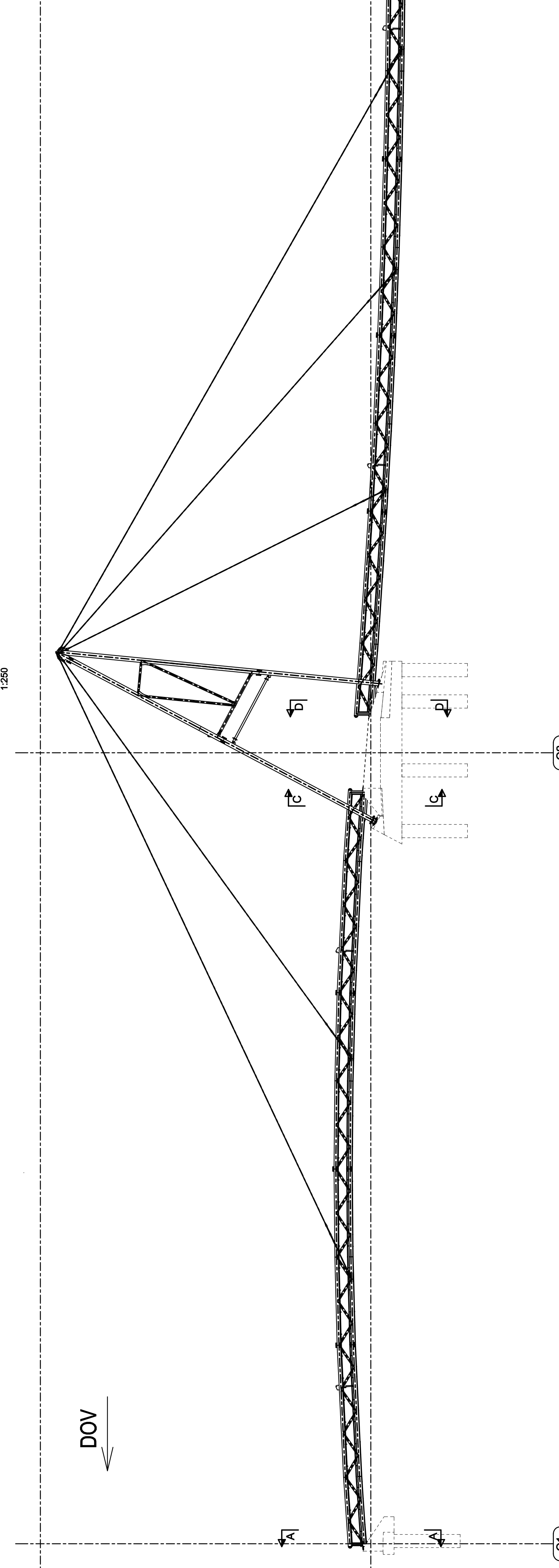
C.6. C.6.6 DETAIL MOSTNÍHO ZÁVERU NA O2 - LEVÁ LÁVKA



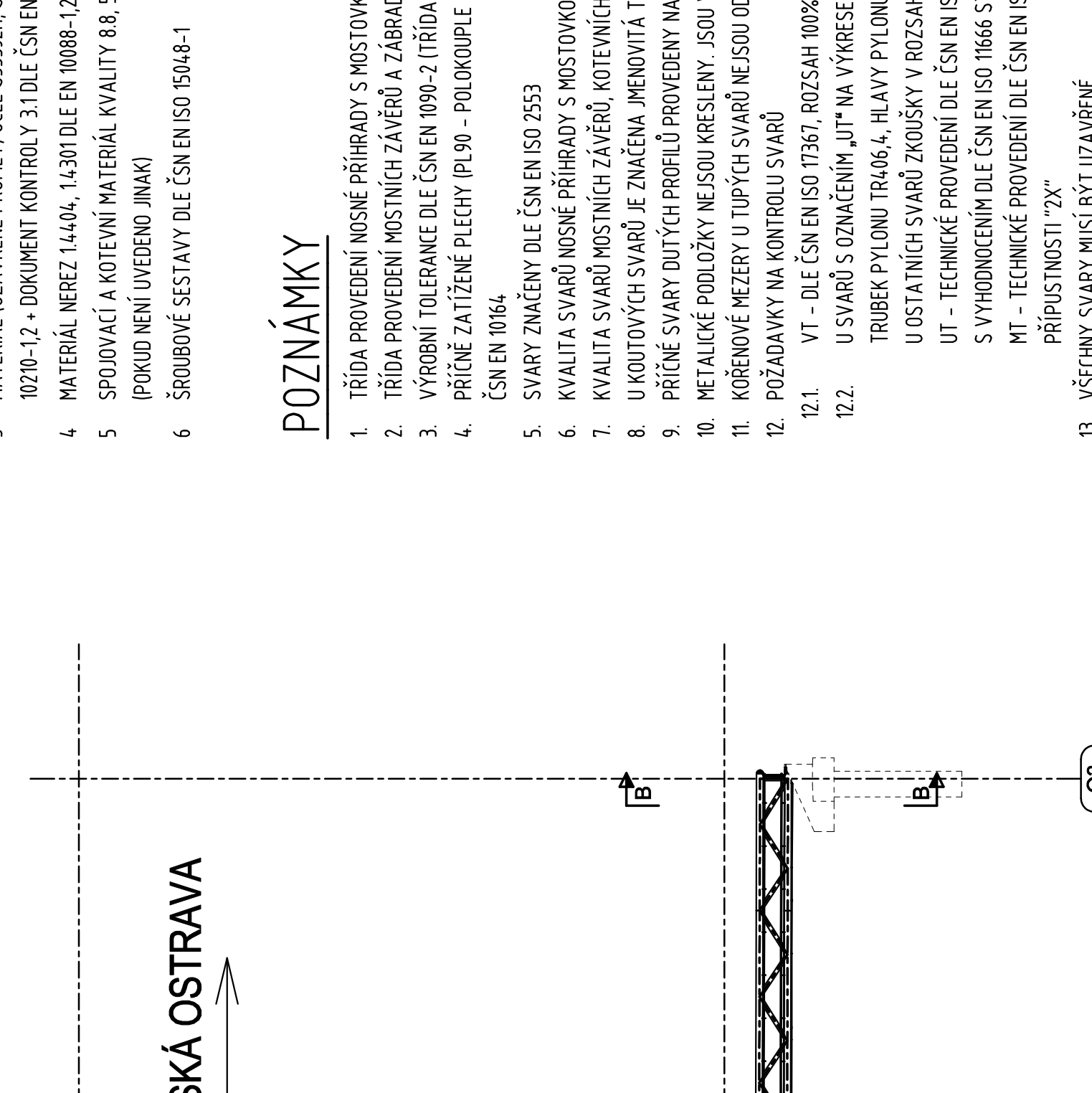
D.1. D.1.1 DETAIL MOSTNÍHO ZÁVERU NA O2 - PRAVÁ LÁVKA



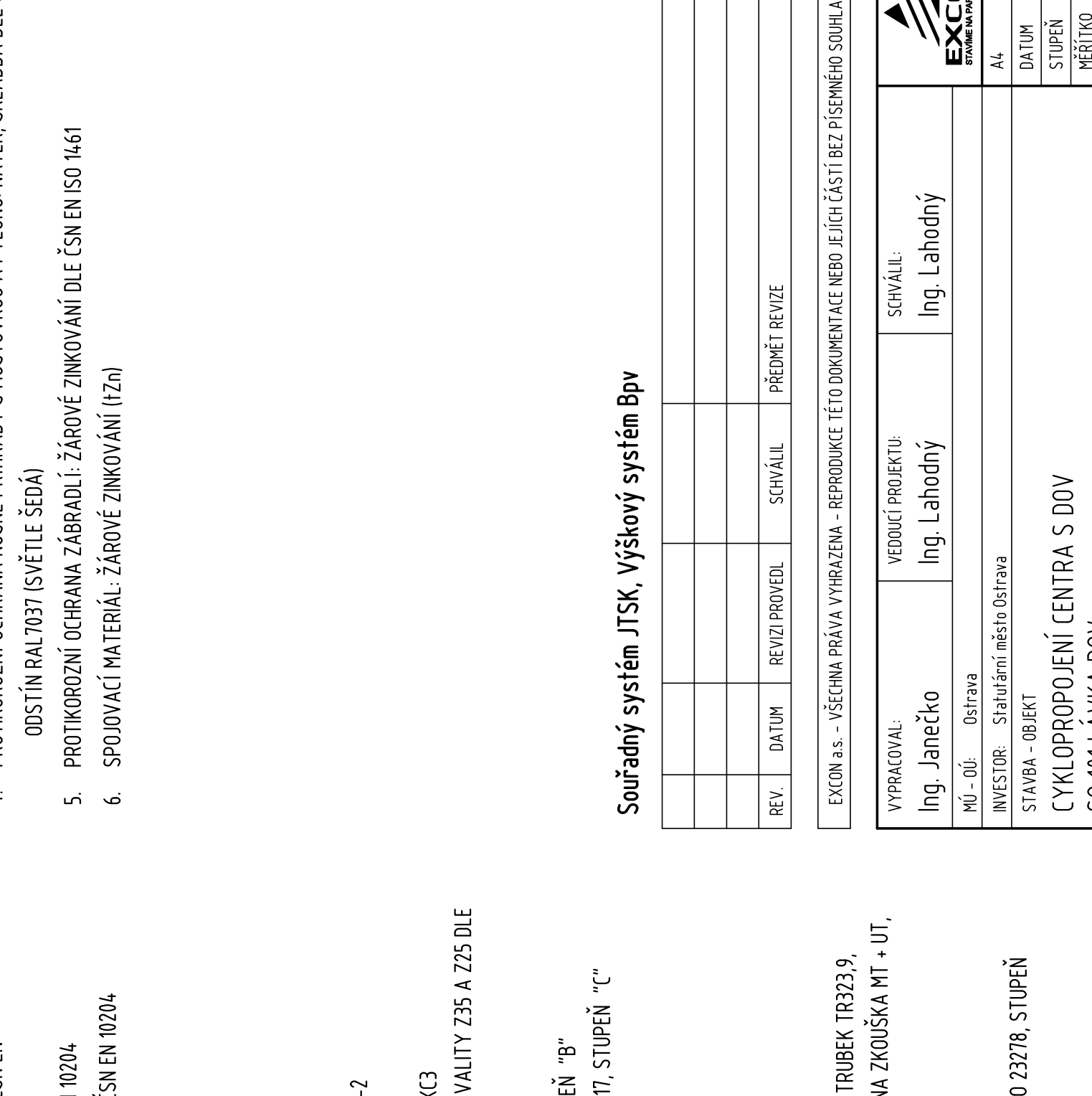
S.5. S.5.1 DETAIL MOSTNÍHO ZÁVERU NA O1



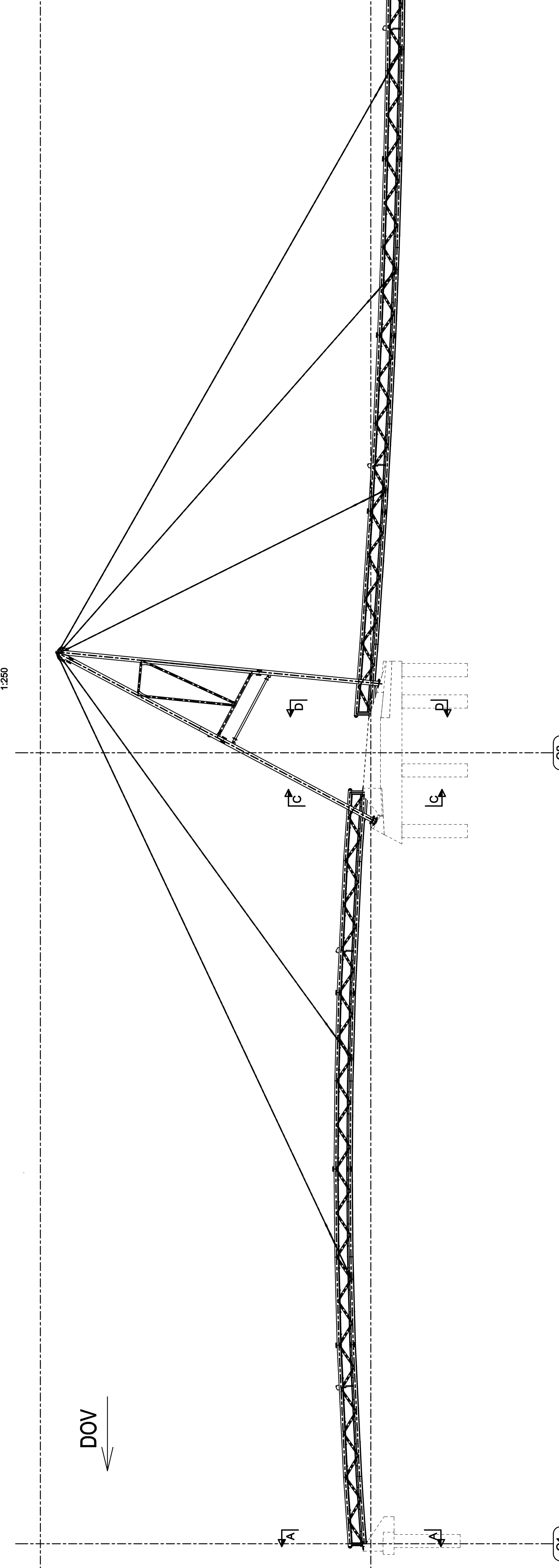
C.7. C.7.7 DETAIL MOSTNÍHO ZÁVERU NA O2 - LEVÁ LÁVKA



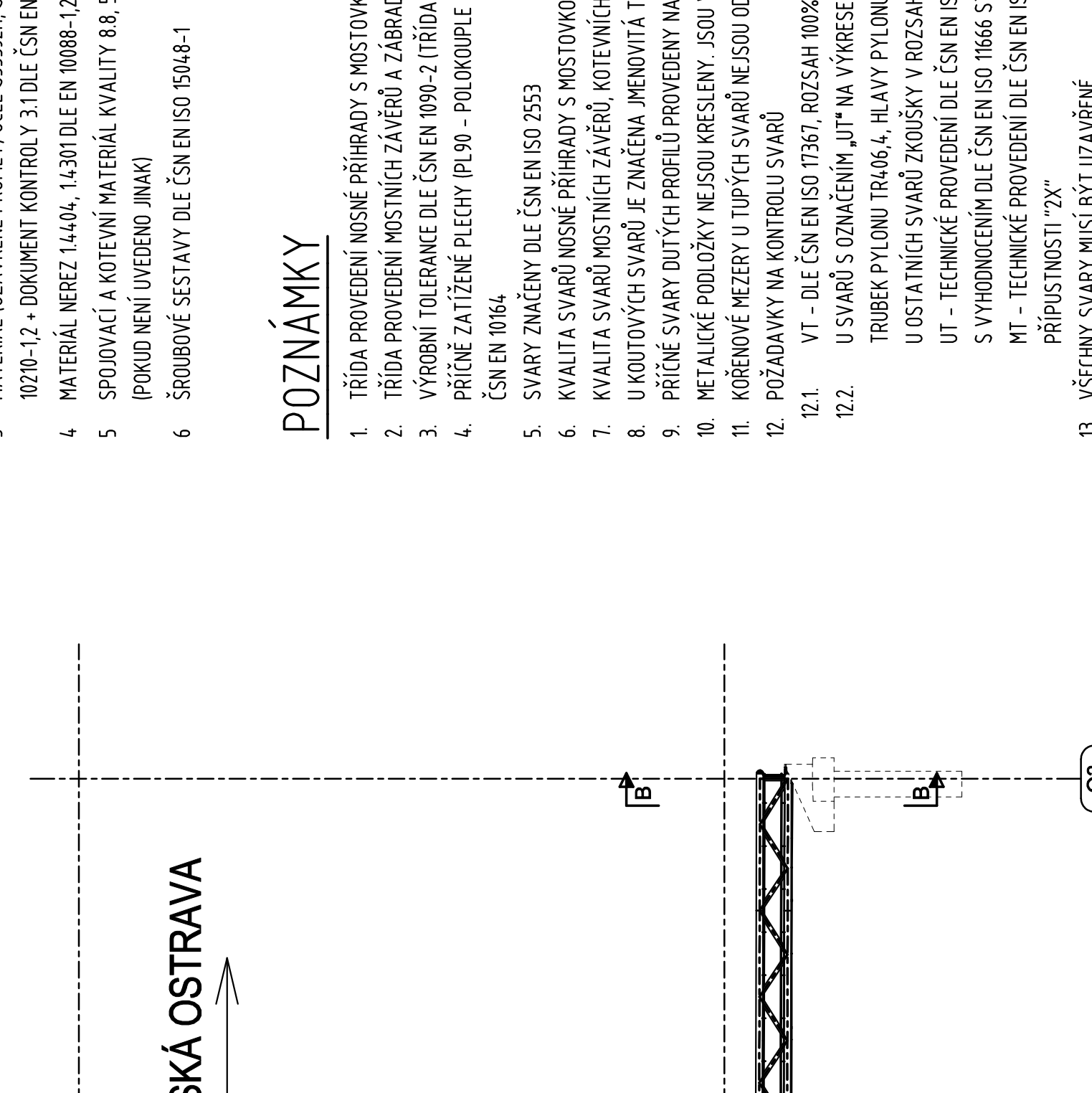
D.1. D.1.1 DETAIL MOSTNÍHO ZÁVERU NA O2 - PRAVÁ LÁVKA



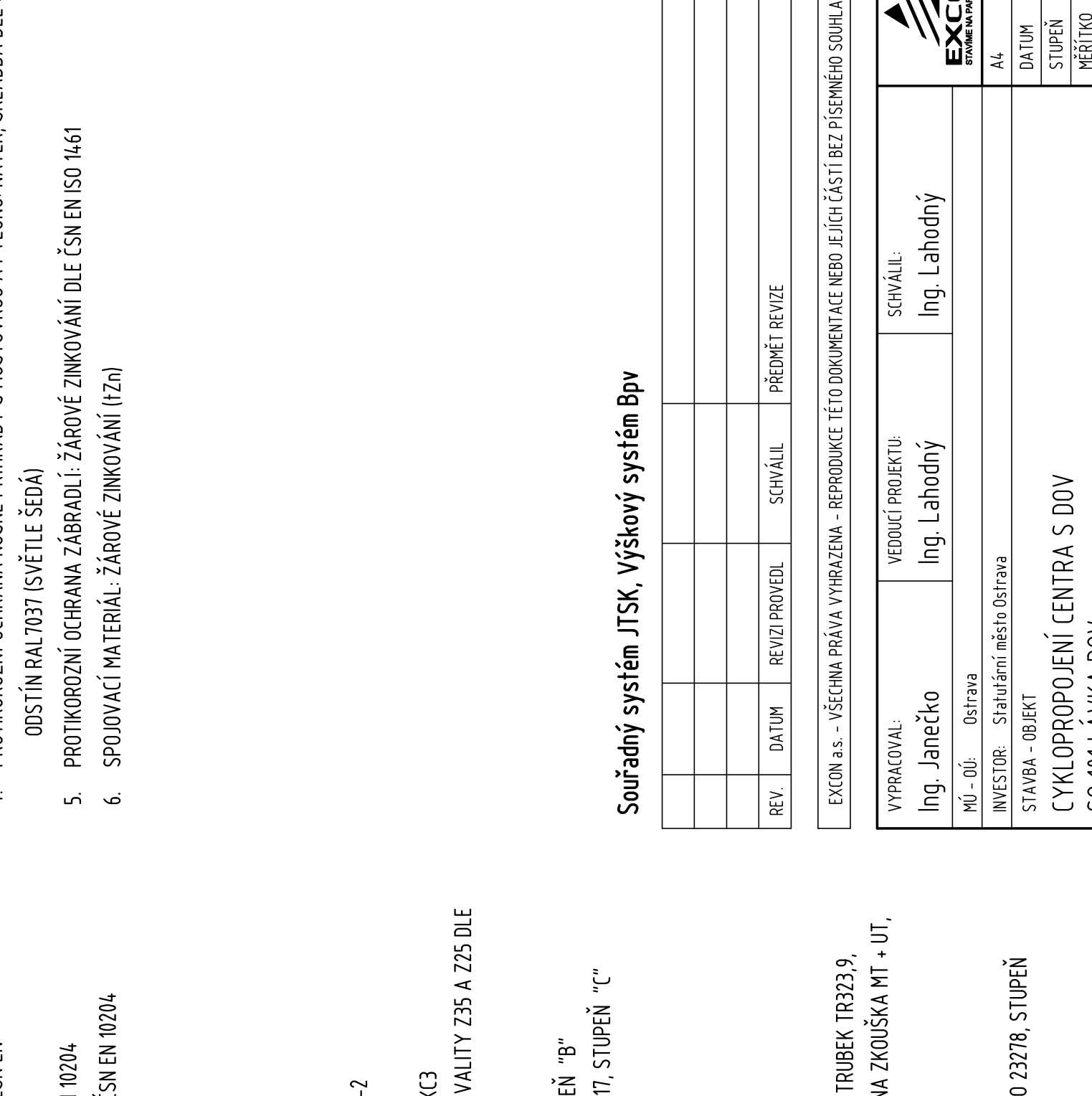
S.6. S.6.1 DETAIL MOSTNÍHO ZÁVERU NA O1



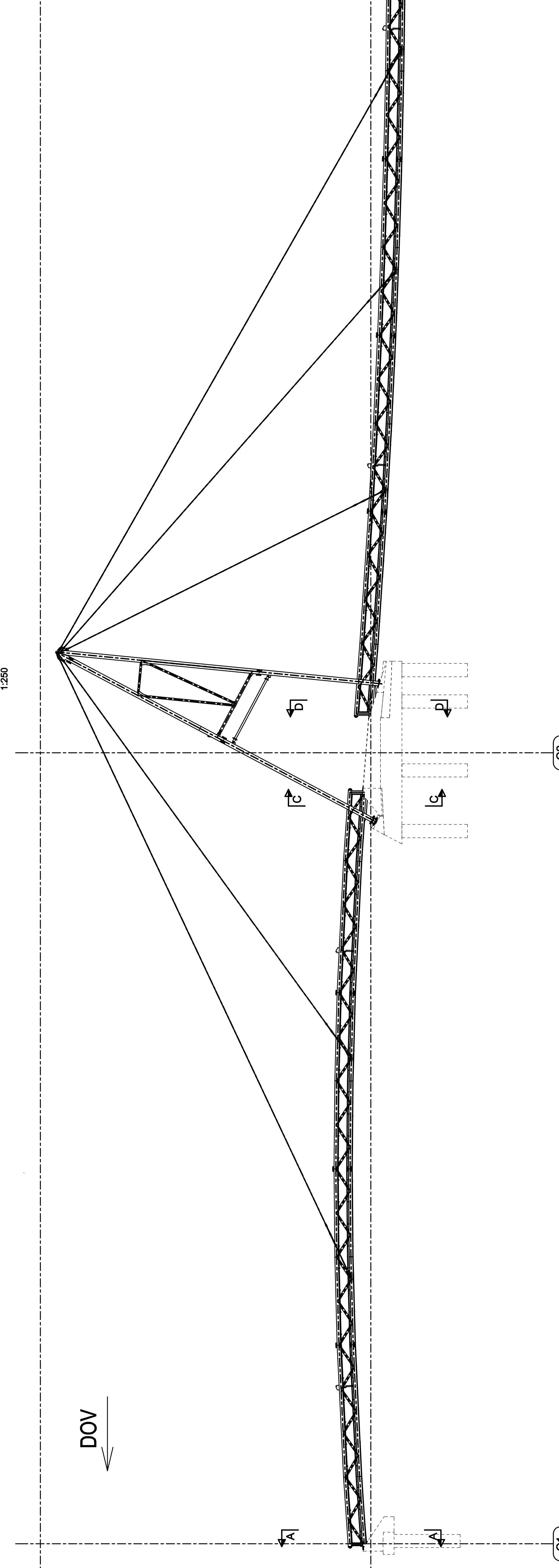
C.8. C.8.8 DETAIL MOSTNÍHO ZÁVERU NA O2 - LEVÁ LÁVKA



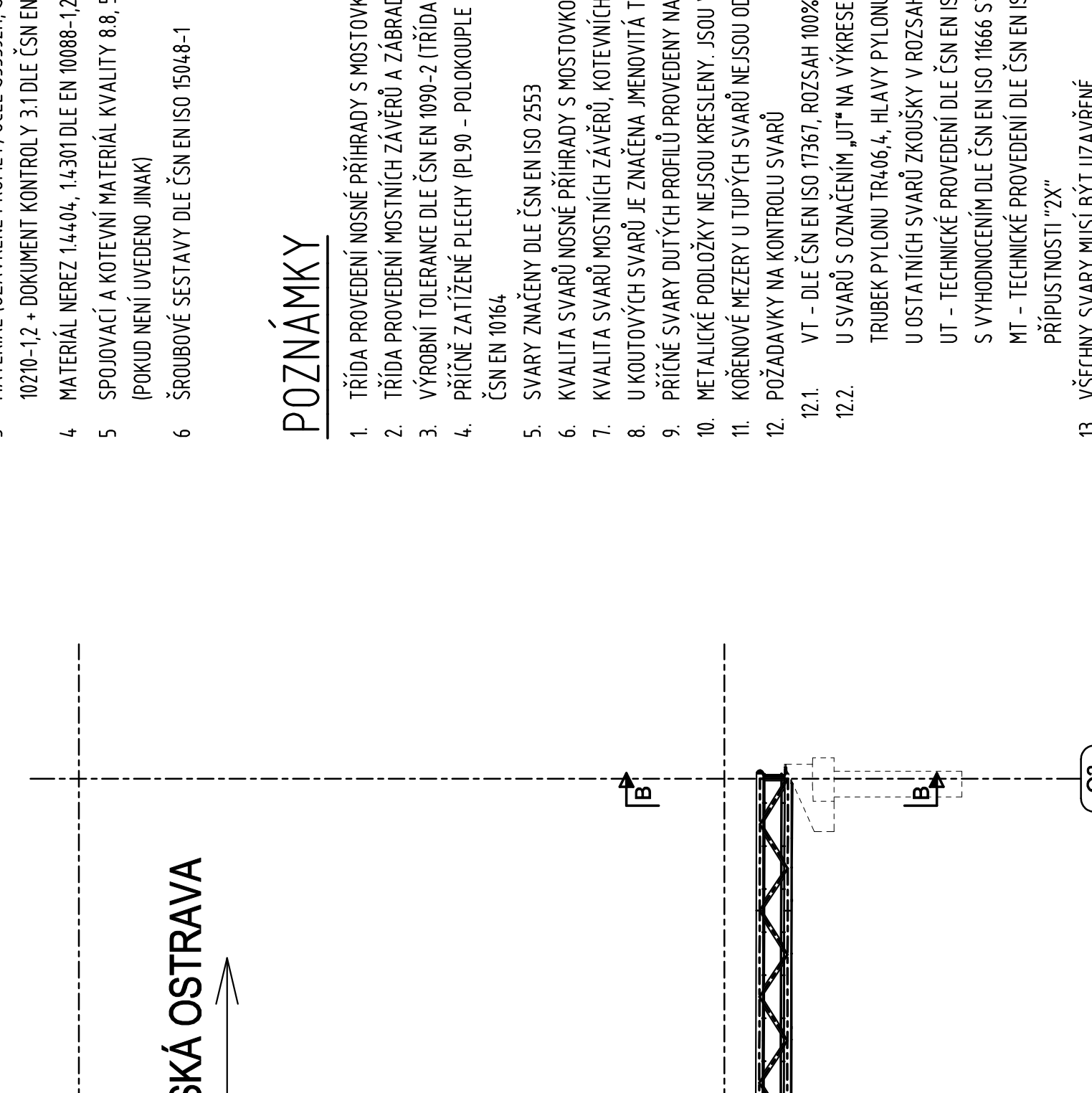
D.1. D.1.1 DETAIL MOSTNÍHO ZÁVERU NA O2 - PRAVÁ LÁVKA



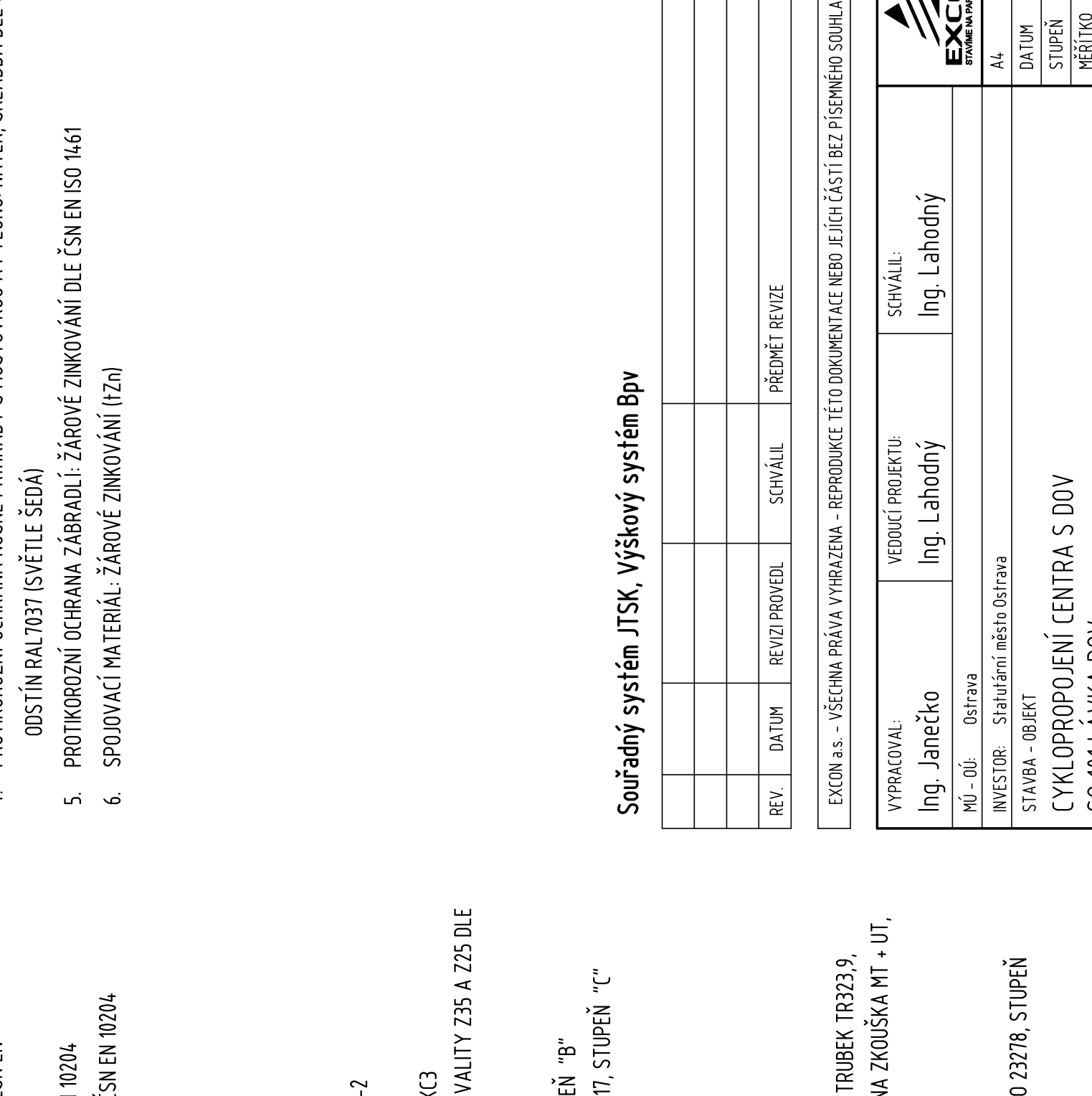
S.7. S.7.1 DETAIL MOSTNÍHO ZÁVERU NA O1



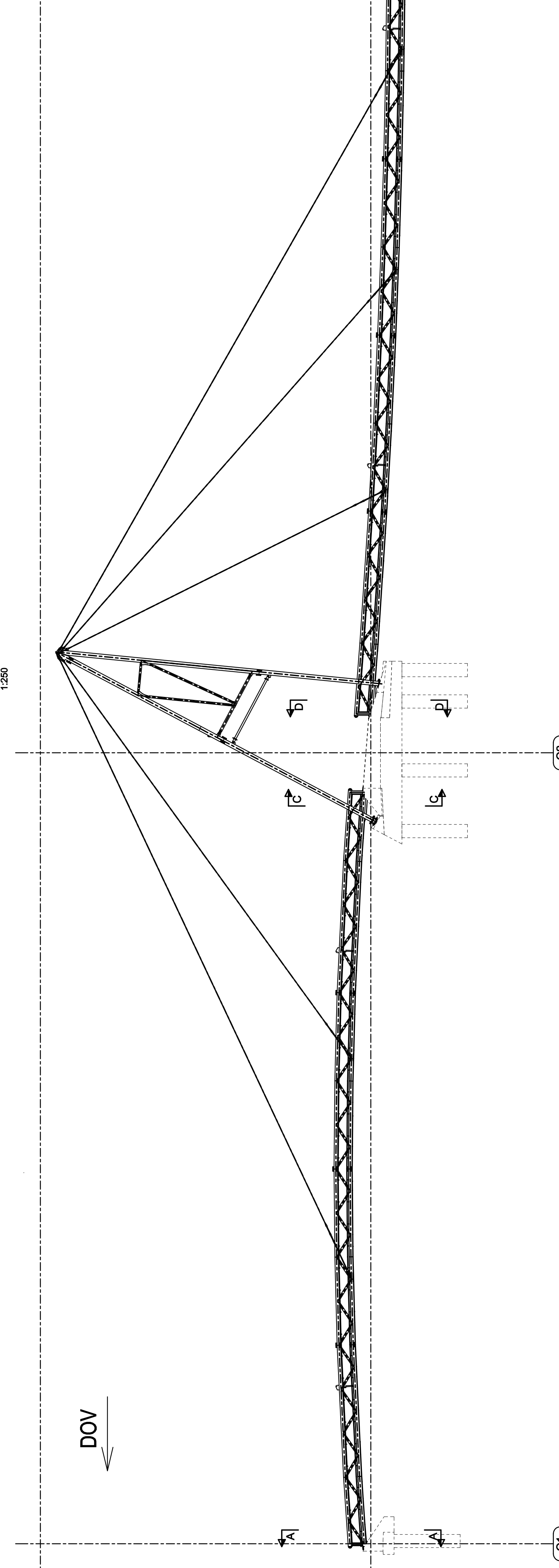
C.9. C.9.9 DETAIL MOSTNÍHO ZÁVERU NA O2 - LEVÁ LÁVKA



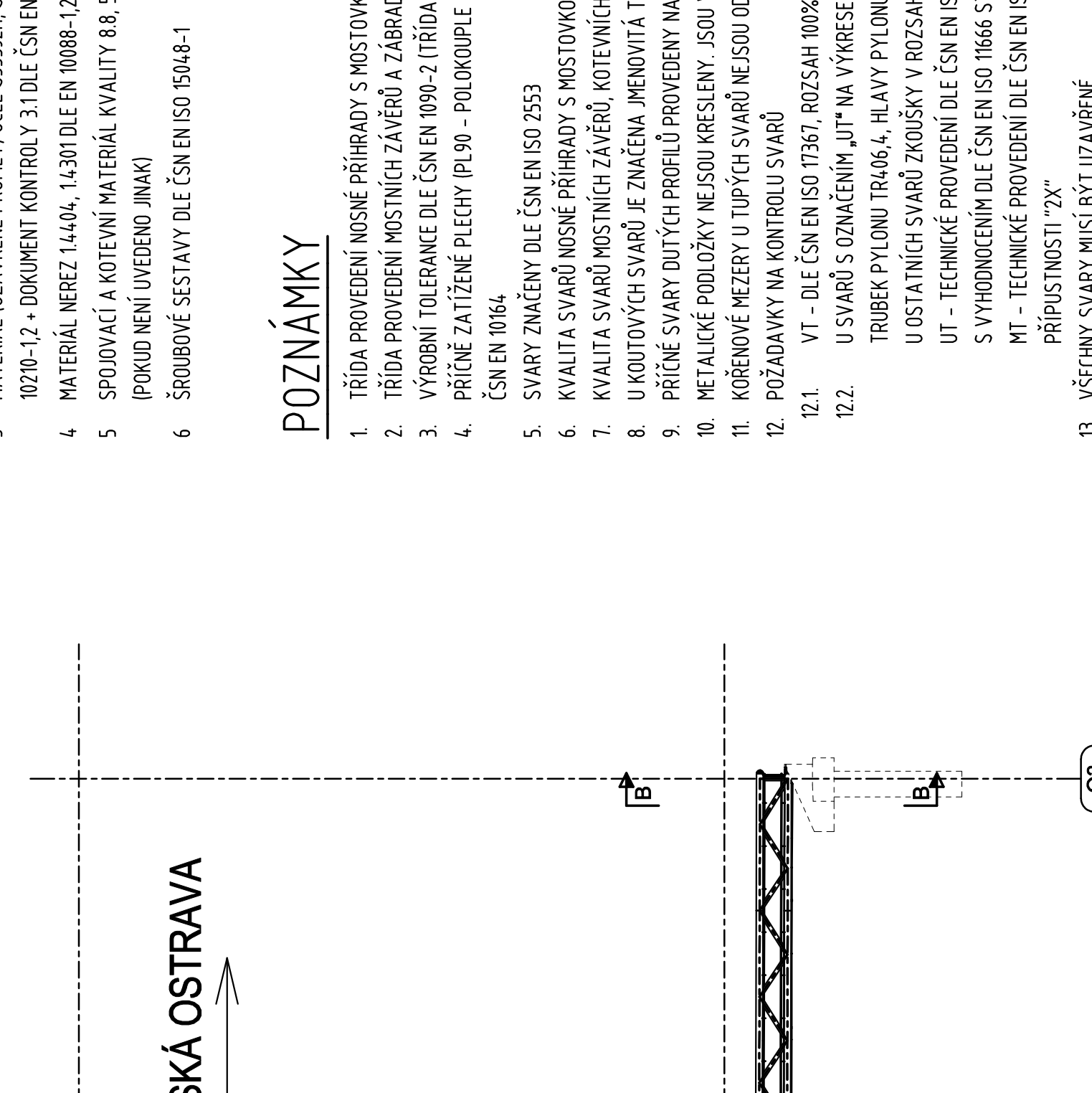
D.1. D.1.1 DETAIL MOSTNÍHO ZÁVERU NA O2 - PRAVÁ LÁVKA



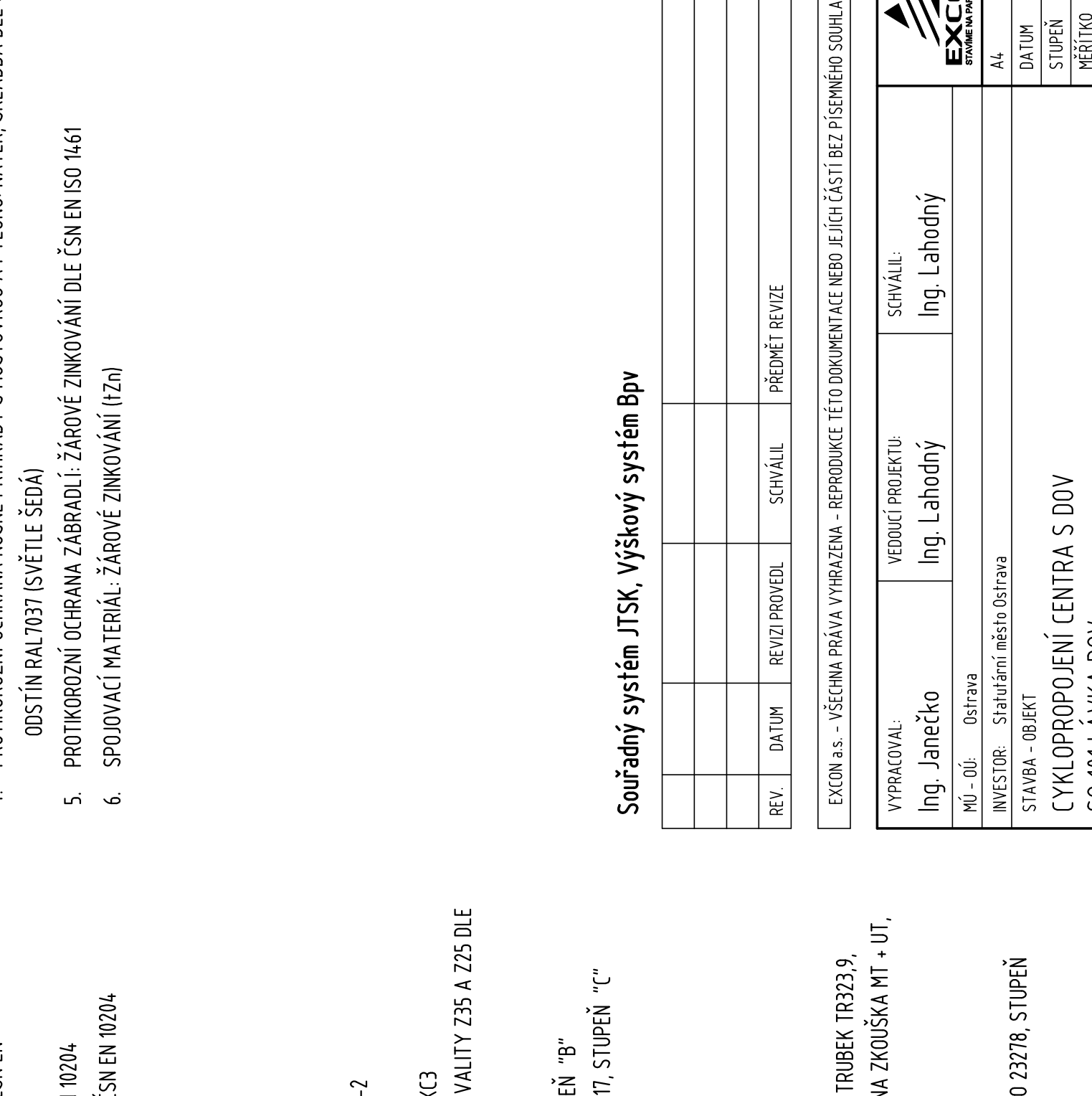
S.8. S.8.1 DETAIL MOSTNÍHO ZÁVERU NA O1



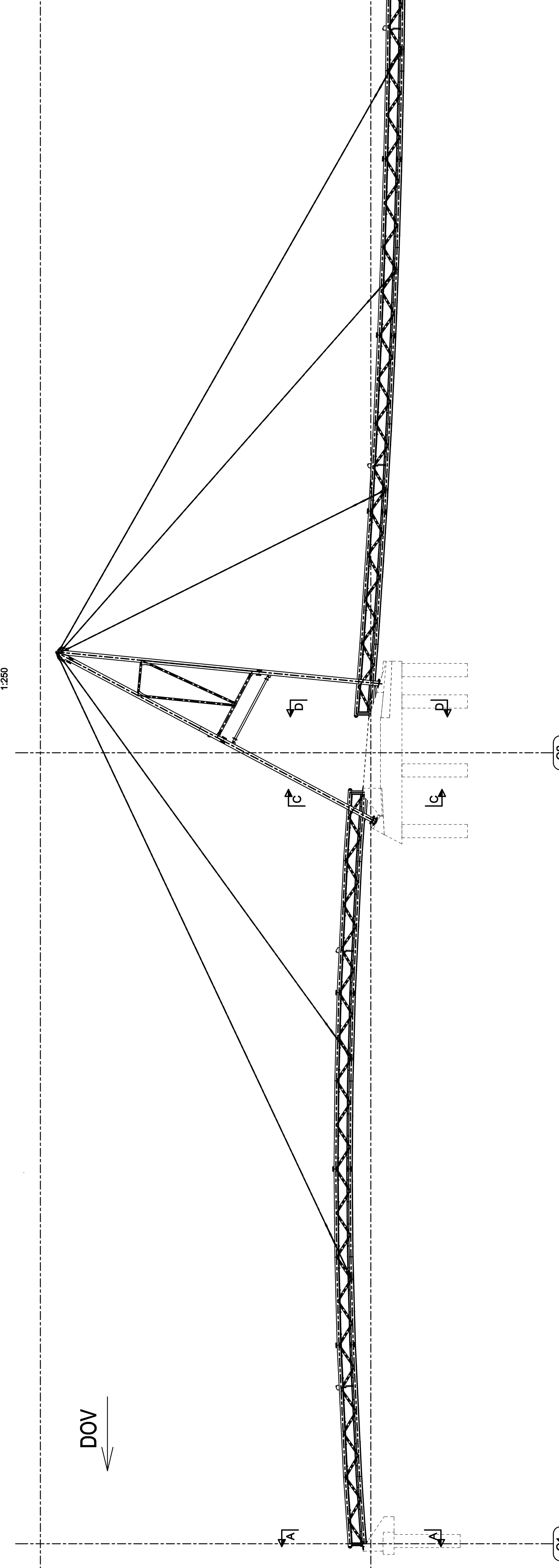
C.10. C.10.10 DETAIL MOSTNÍHO ZÁVERU NA O2 - LEVÁ LÁVKA



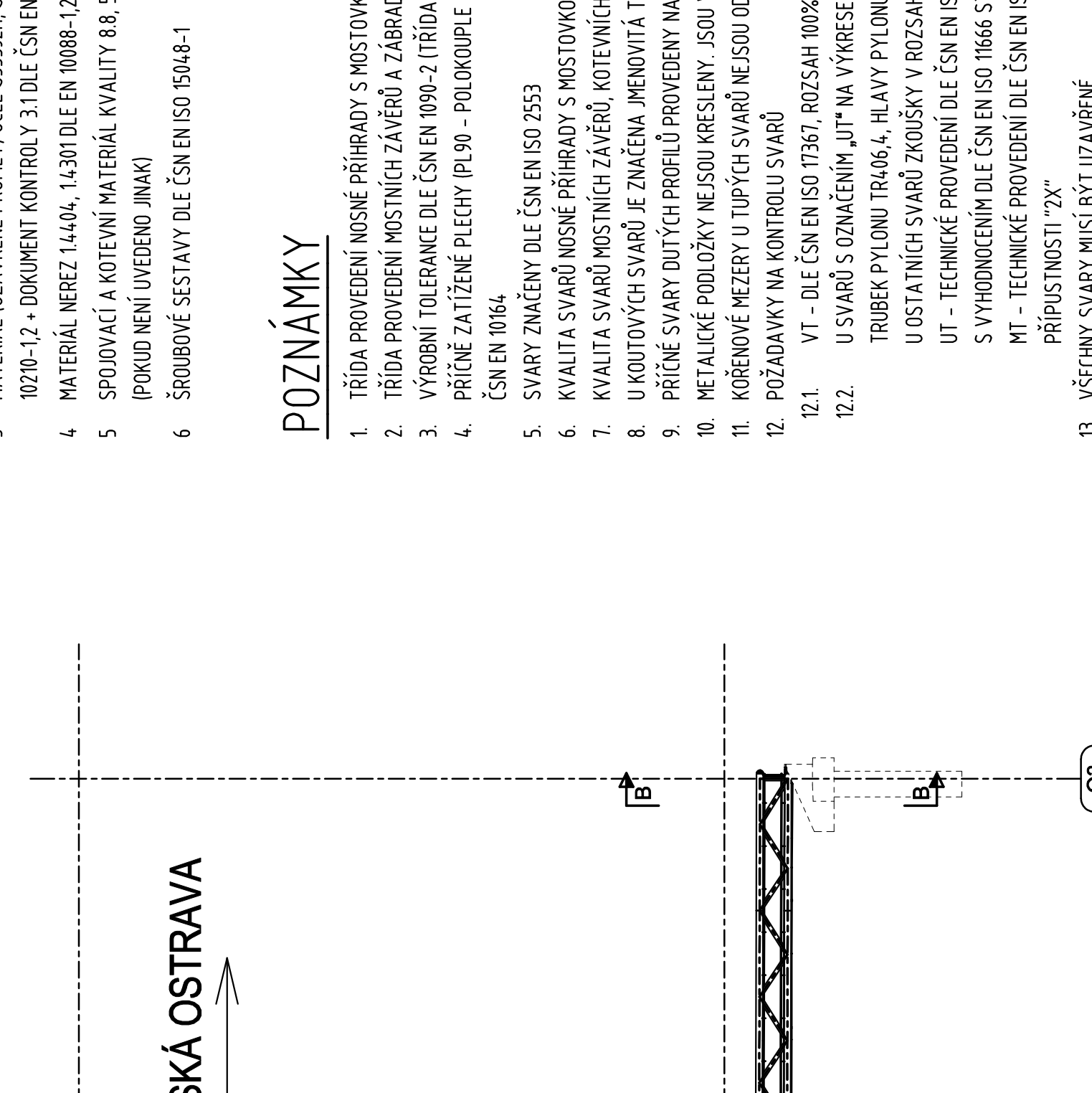
D.1. D.1.1 DETAIL MOSTNÍHO ZÁVERU NA O2 - PRAVÁ LÁVKA



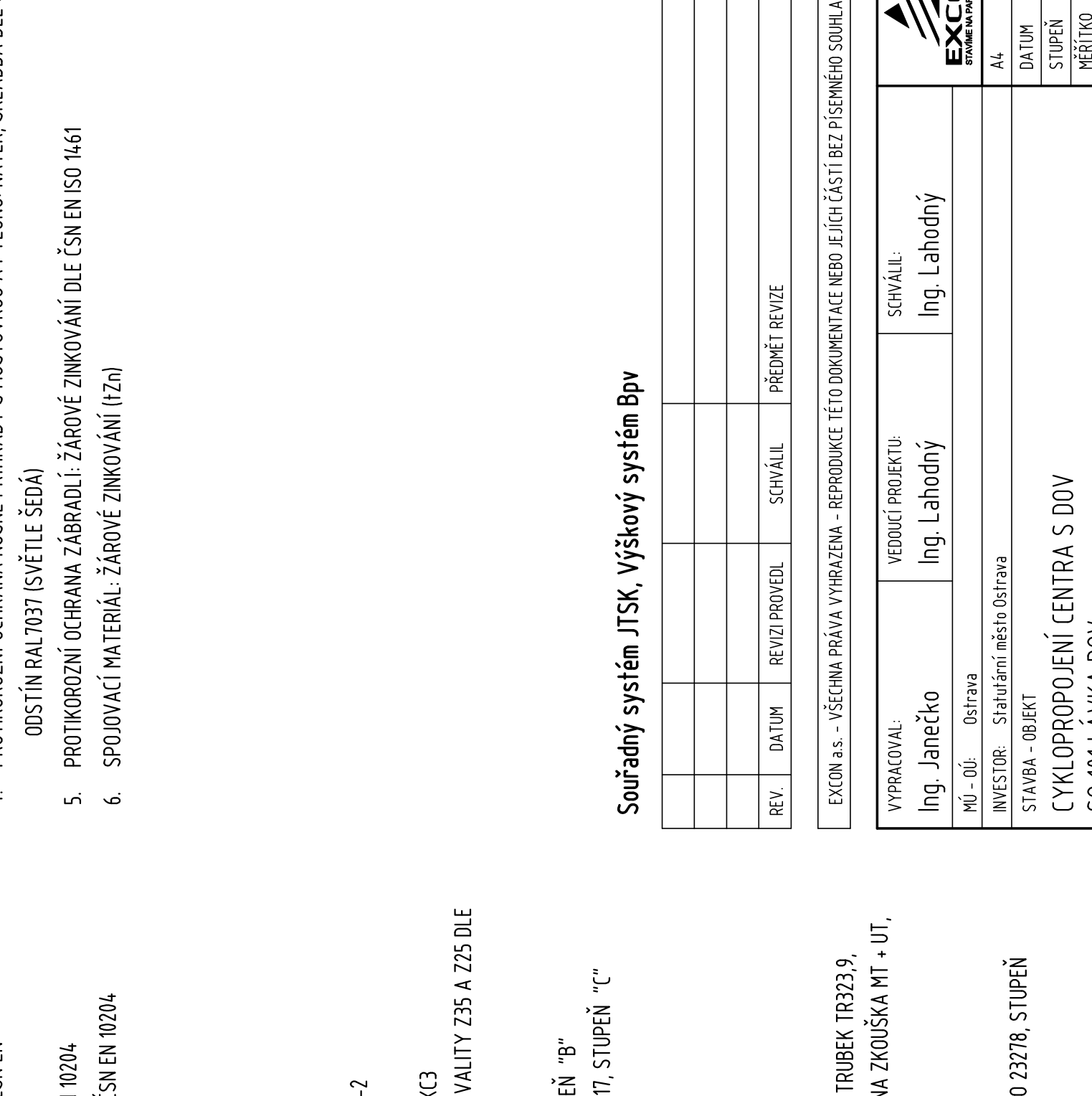
S.9. S.9.1 DETAIL MOSTNÍHO ZÁVERU NA O1



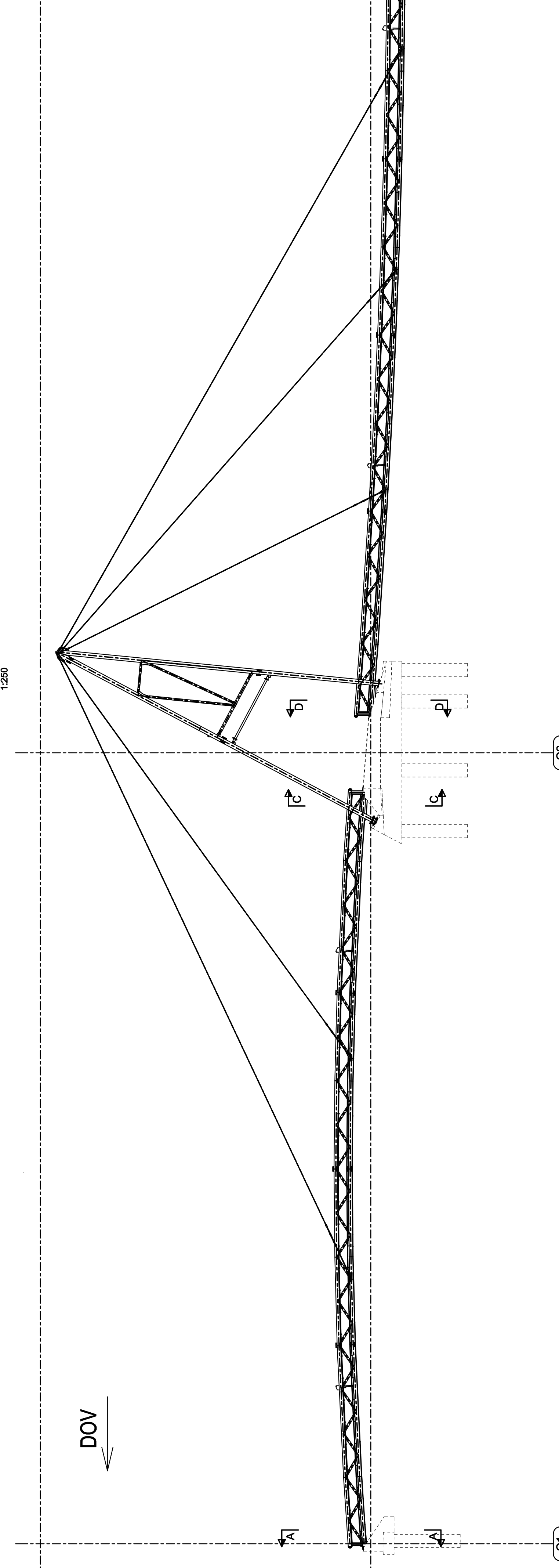
C.11. C.11.11 DETAIL MOSTNÍHO ZÁVERU NA O2 - LEVÁ LÁVKA



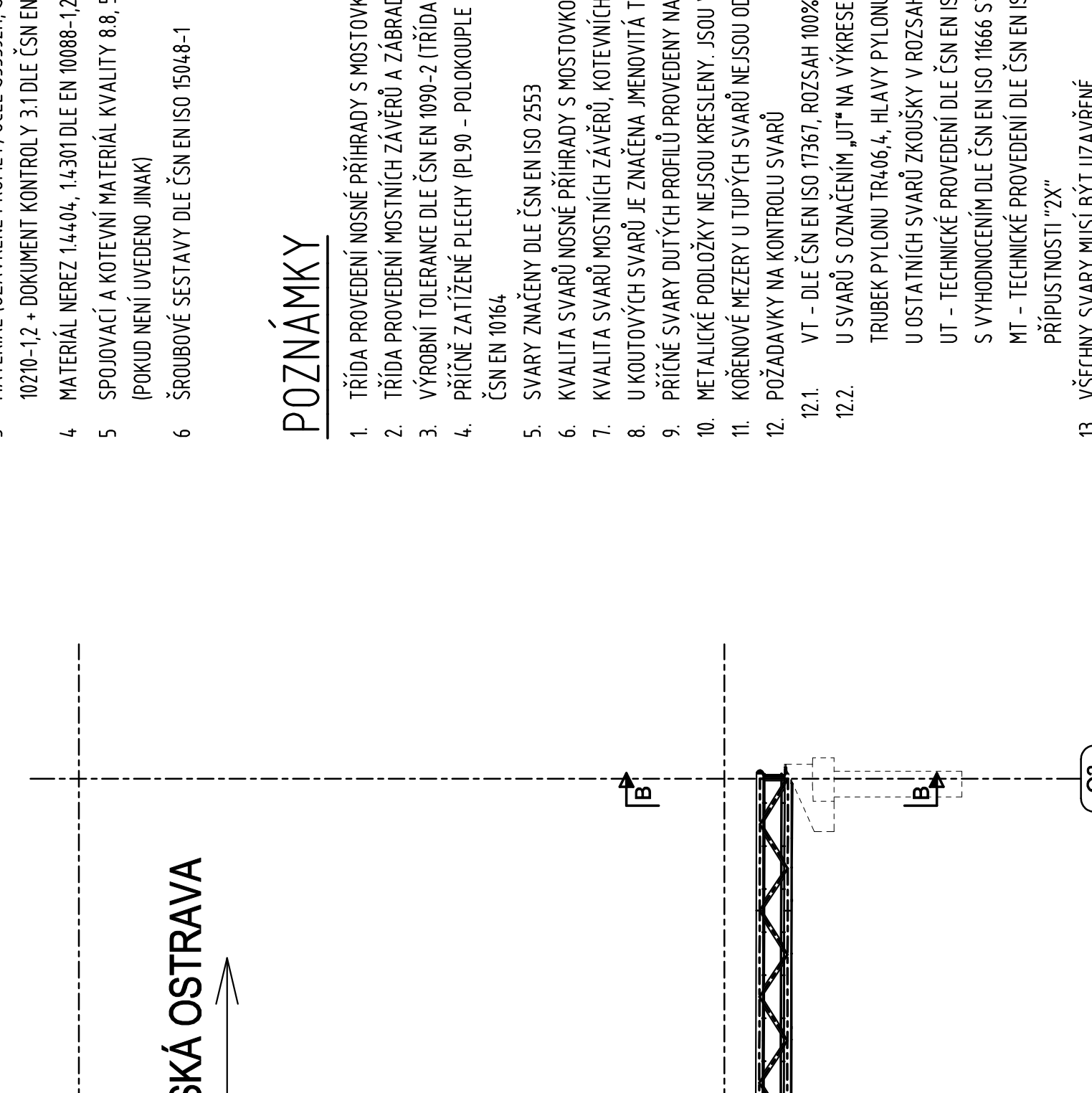
D.1. D.1.1 DETAIL MOSTNÍHO ZÁVERU NA O2 - PRAVÁ LÁVKA



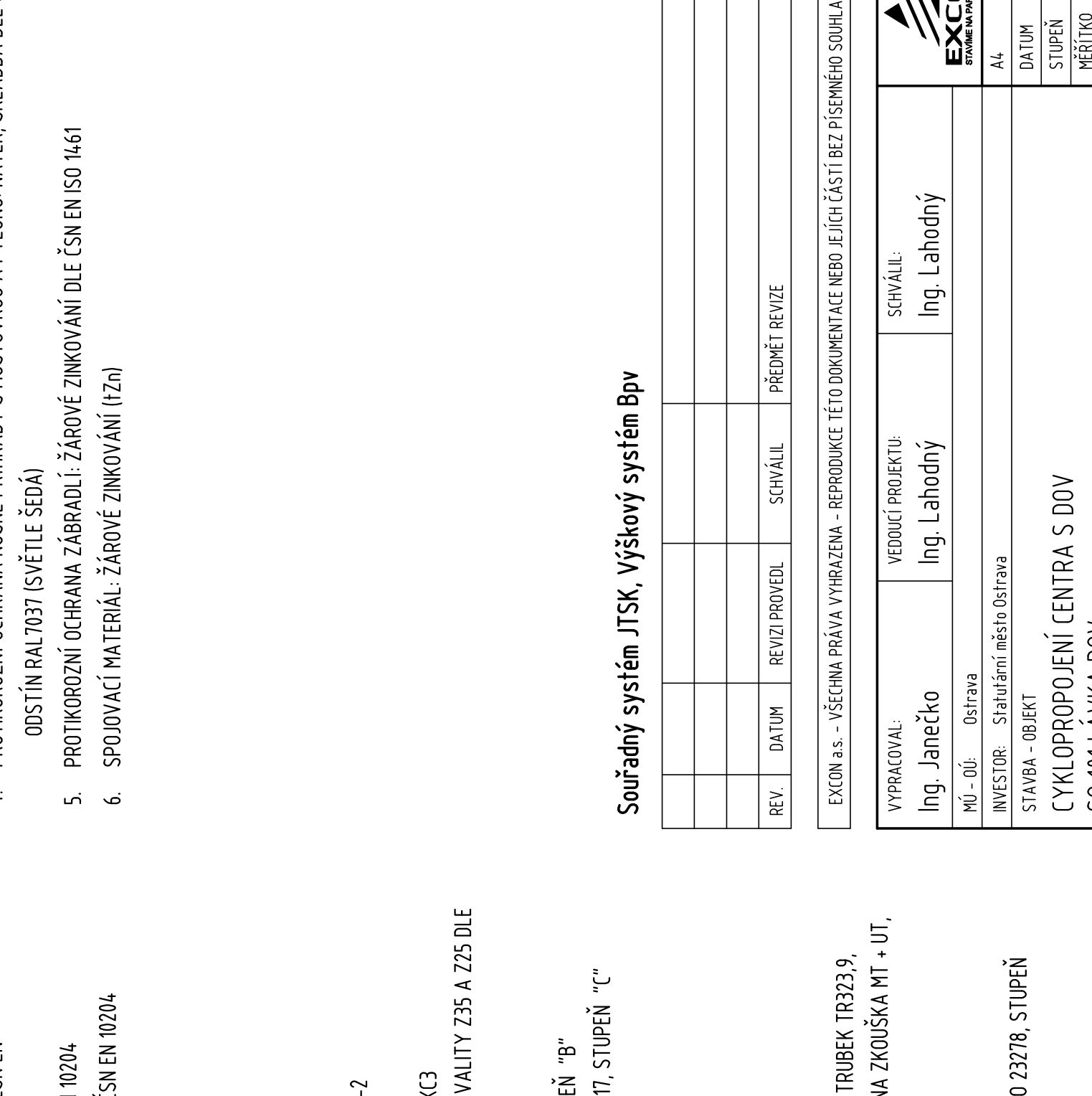
S.10. S.10.1 DETAIL MOSTNÍHO ZÁVERU NA O1



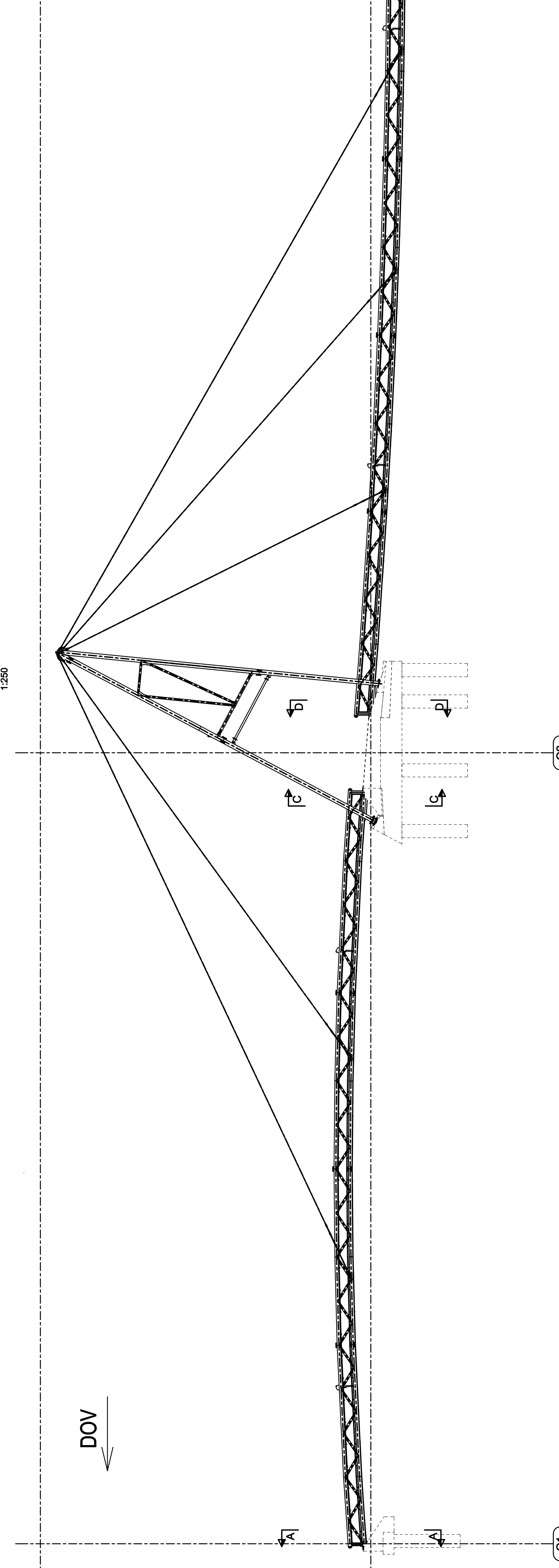
C.12. C.12.12 DETAIL MOSTNÍHO ZÁVERU NA O2 - LEVÁ LÁVKA



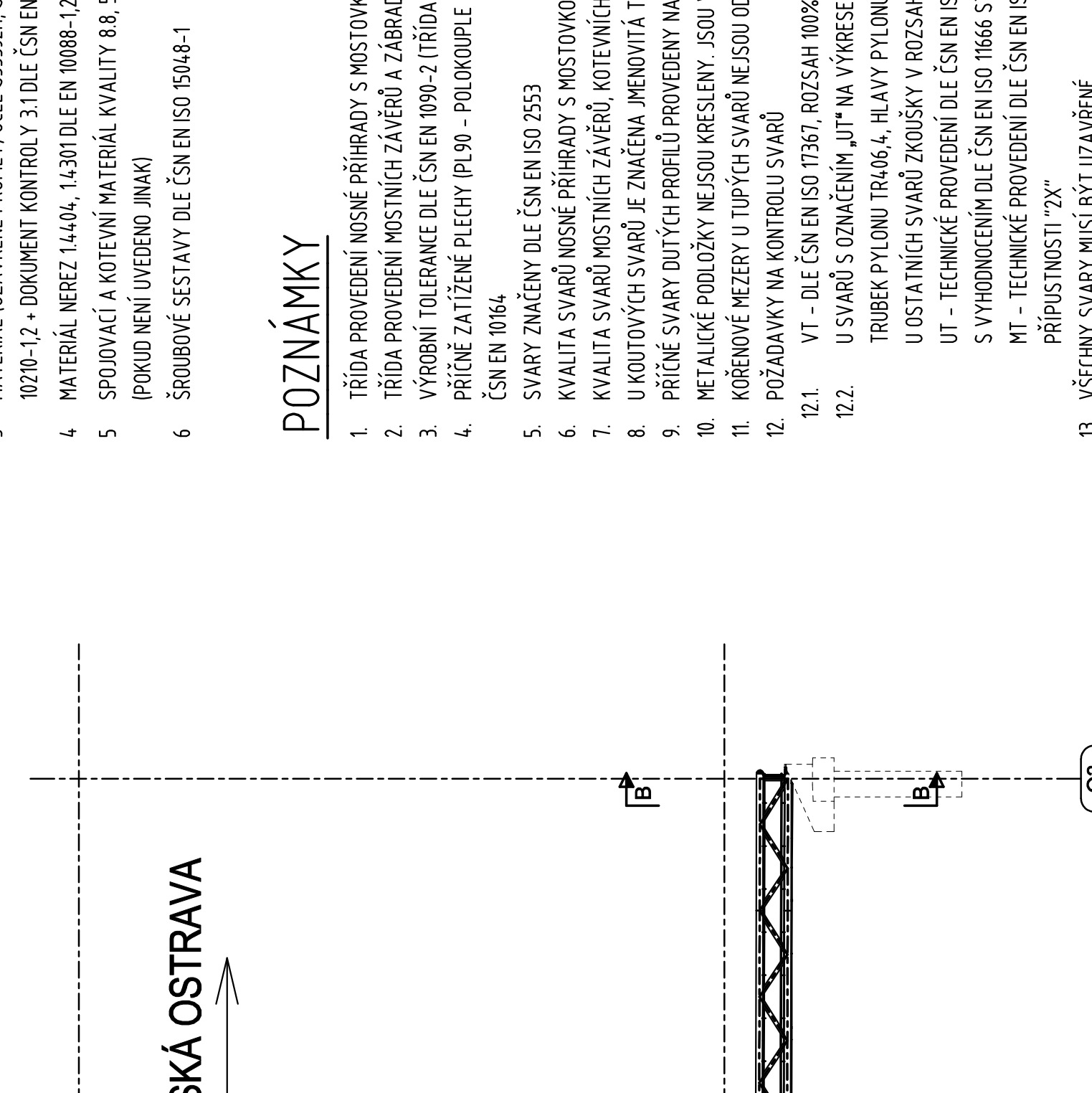
D.1. D.1.1 DETAIL MOSTNÍHO ZÁVERU NA O2 - PRAVÁ LÁVKA



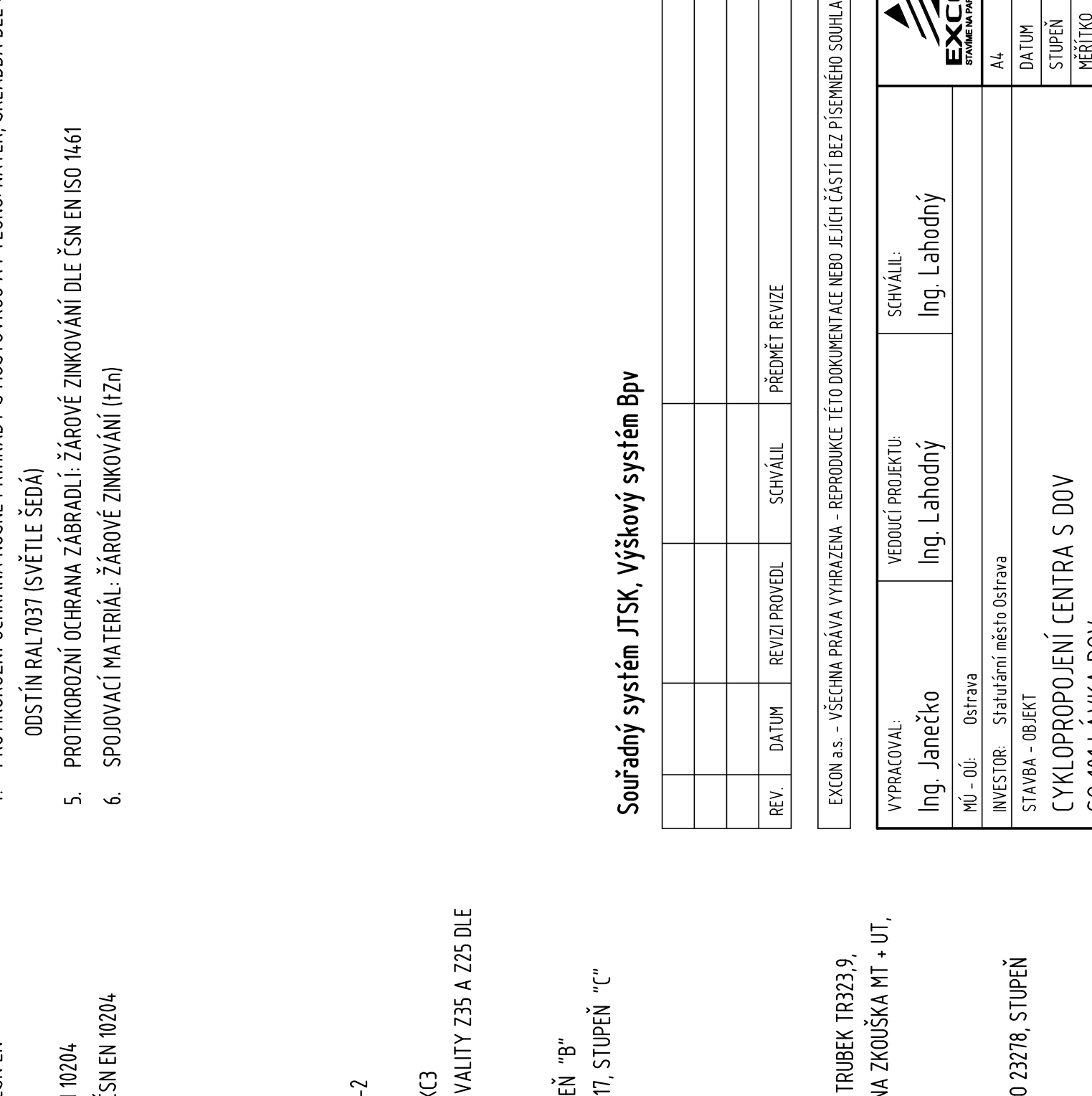
S.11. S.11.1 DETAIL MOSTNÍHO ZÁVERU NA O1



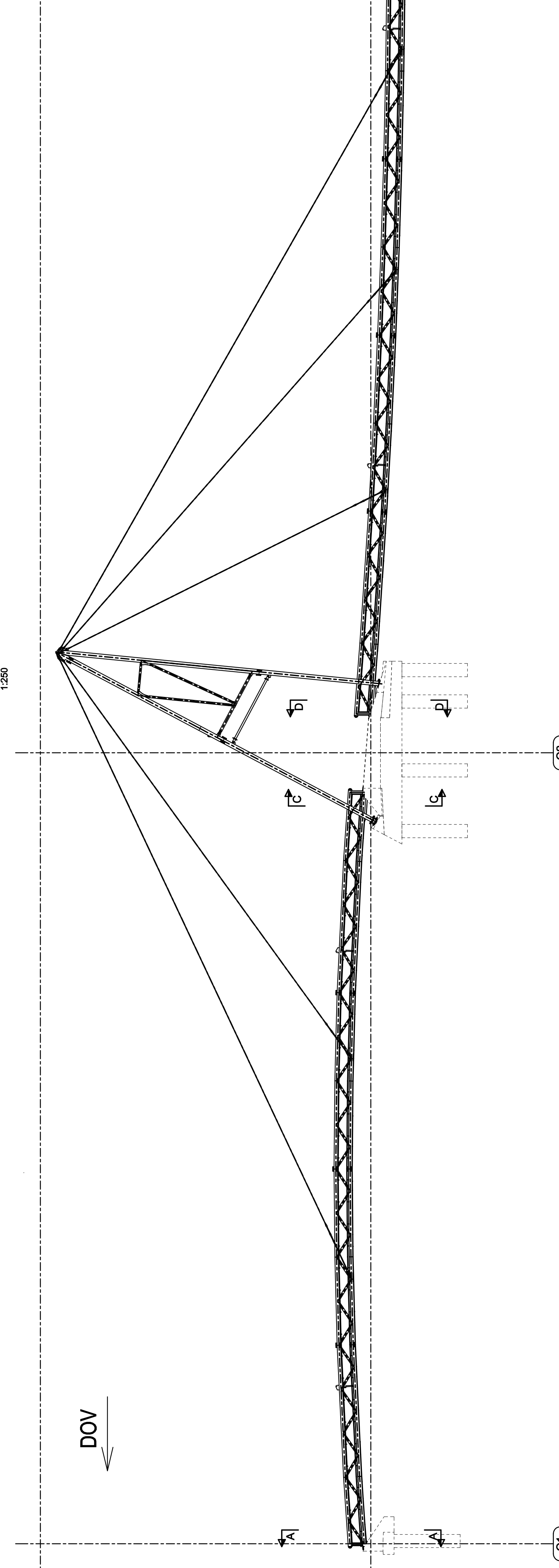
C.13. C.13.13 DETAIL MOSTNÍHO ZÁVERU NA O2 - LEVÁ LÁVKA



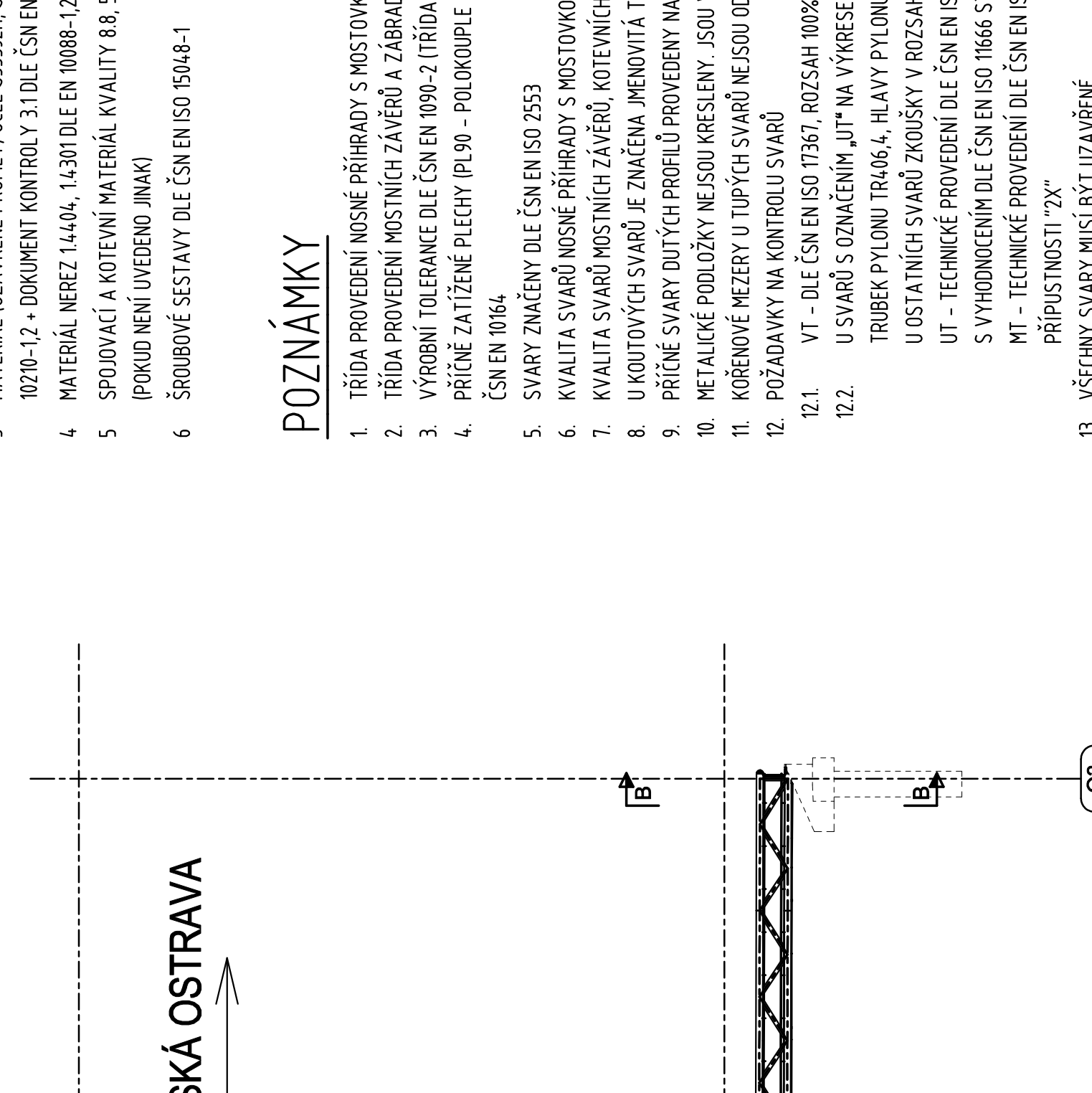
D.1. D.1.1 DETAIL MOSTNÍHO ZÁVERU NA O2 - PRAVÁ LÁVKA



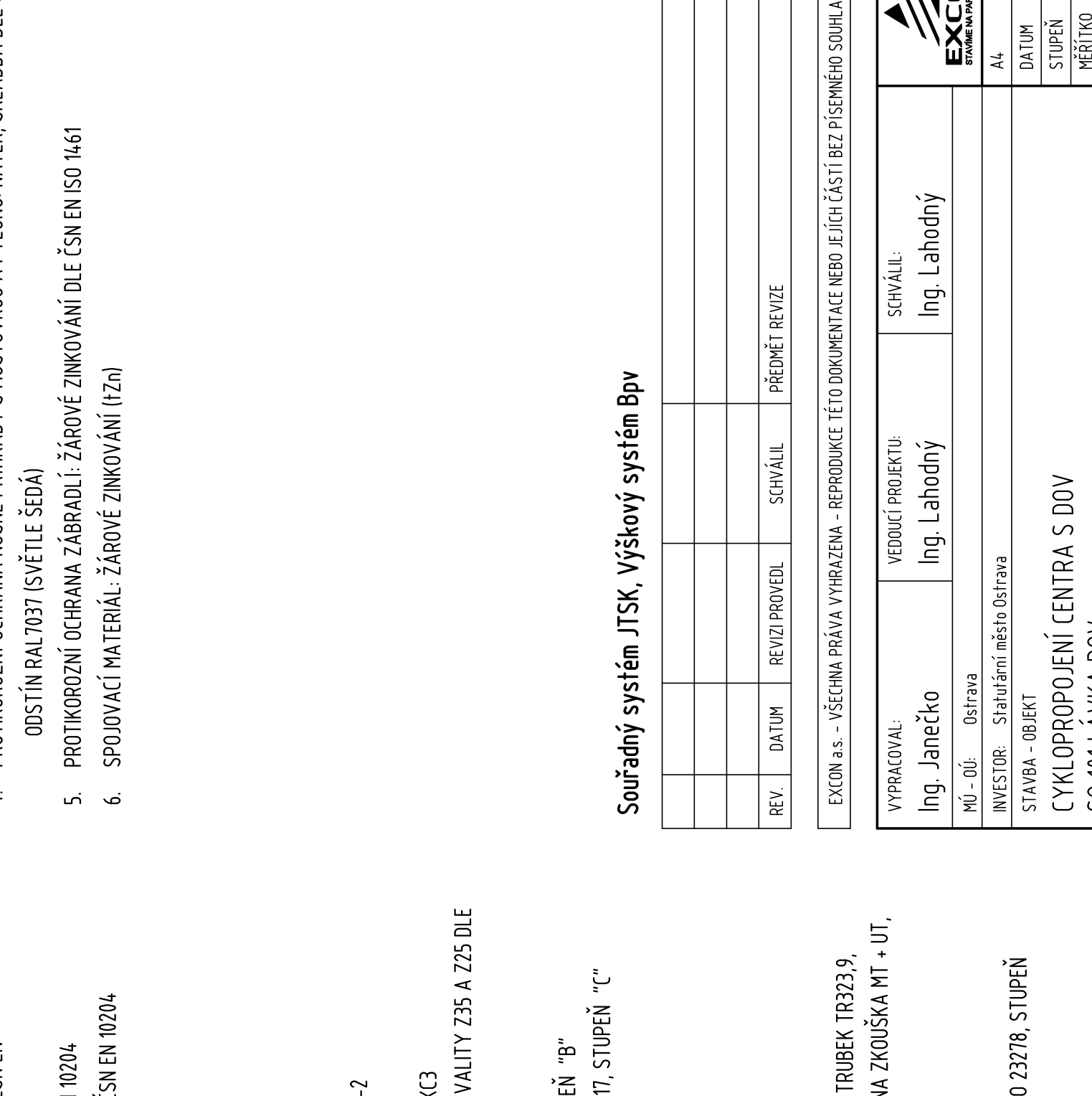
S.12. S.12.1 DETAIL MOSTNÍHO ZÁVERU NA O1



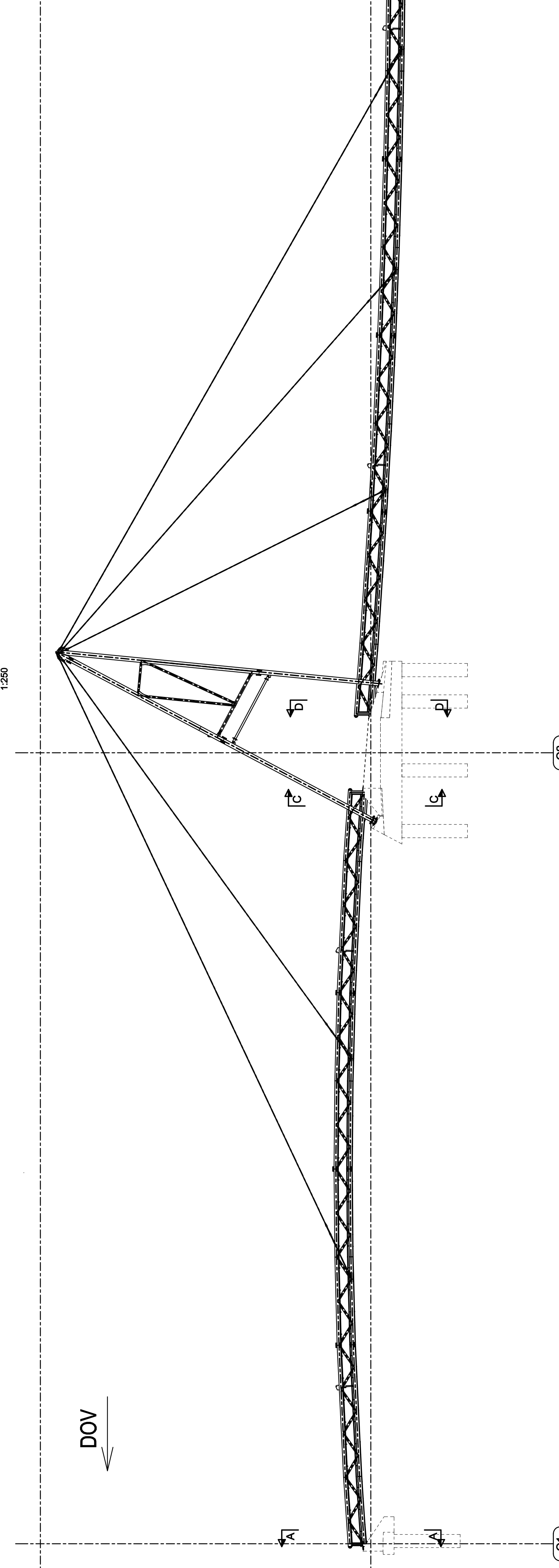
C.14. C.14.14 DETAIL MOSTNÍHO ZÁVERU NA O2 - LEVÁ LÁVKA



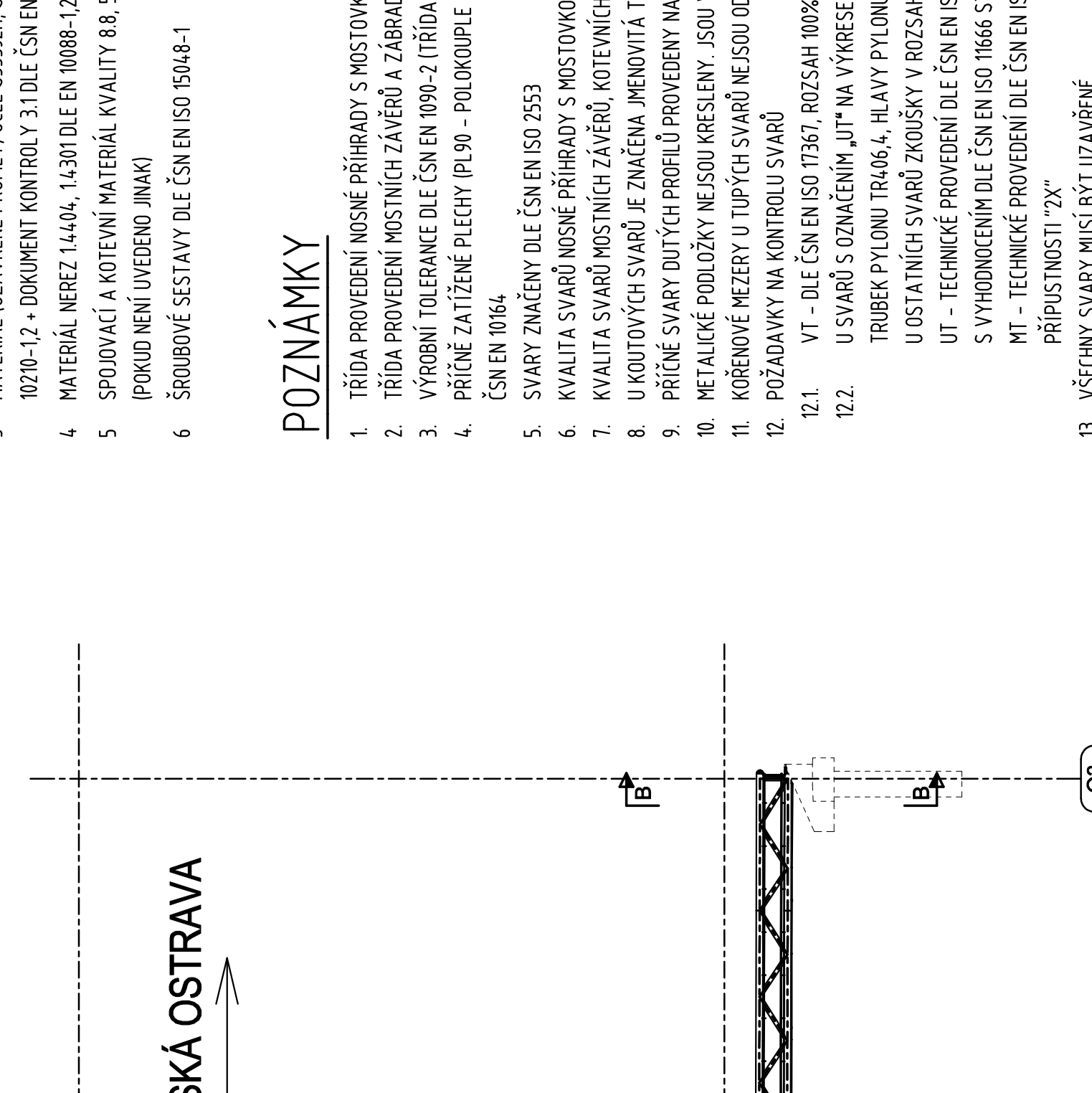
D.1. D.1.1 DETAIL MOSTNÍHO ZÁVERU NA O2 - PRAVÁ LÁVKA



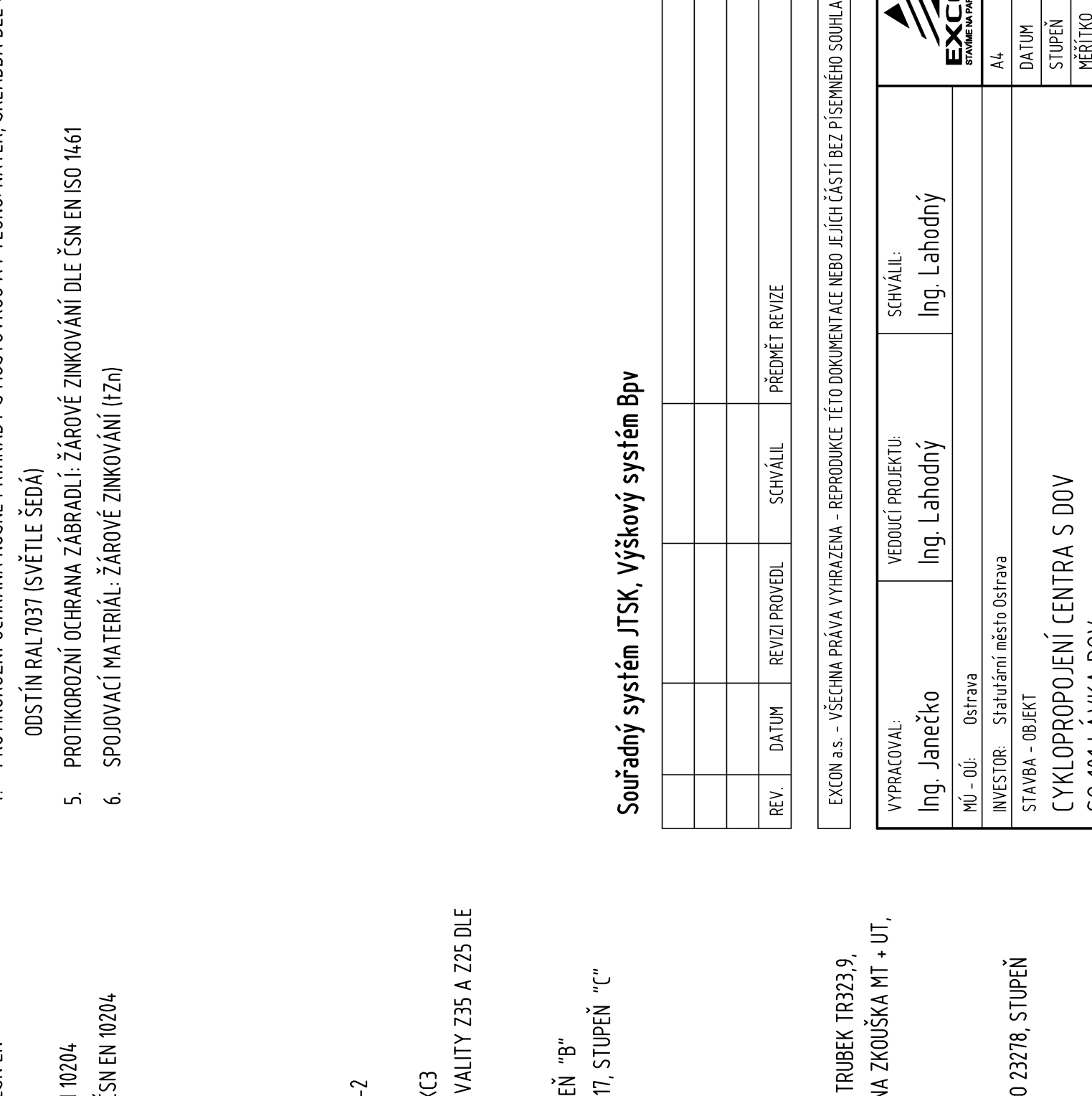
S.13. S.13.1 DETAIL MOSTNÍHO ZÁVERU NA O1



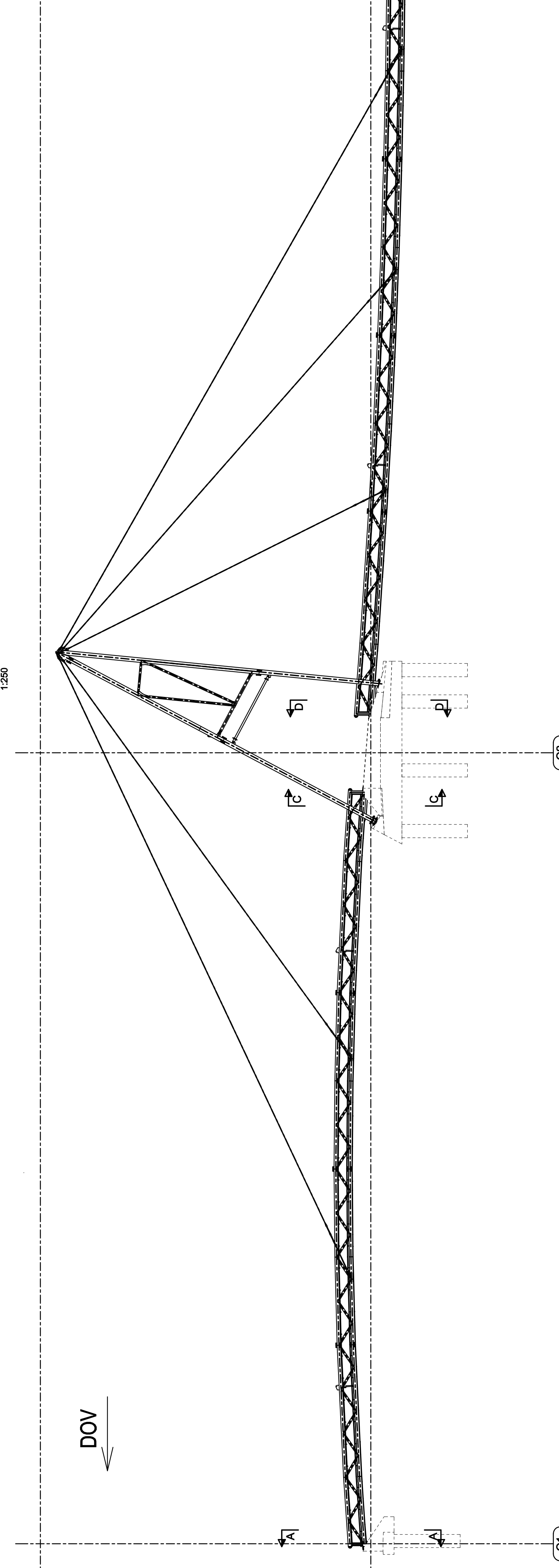
C.15. C.15.15 DETAIL MOSTNÍHO ZÁVERU NA O2 - LEVÁ LÁVKA



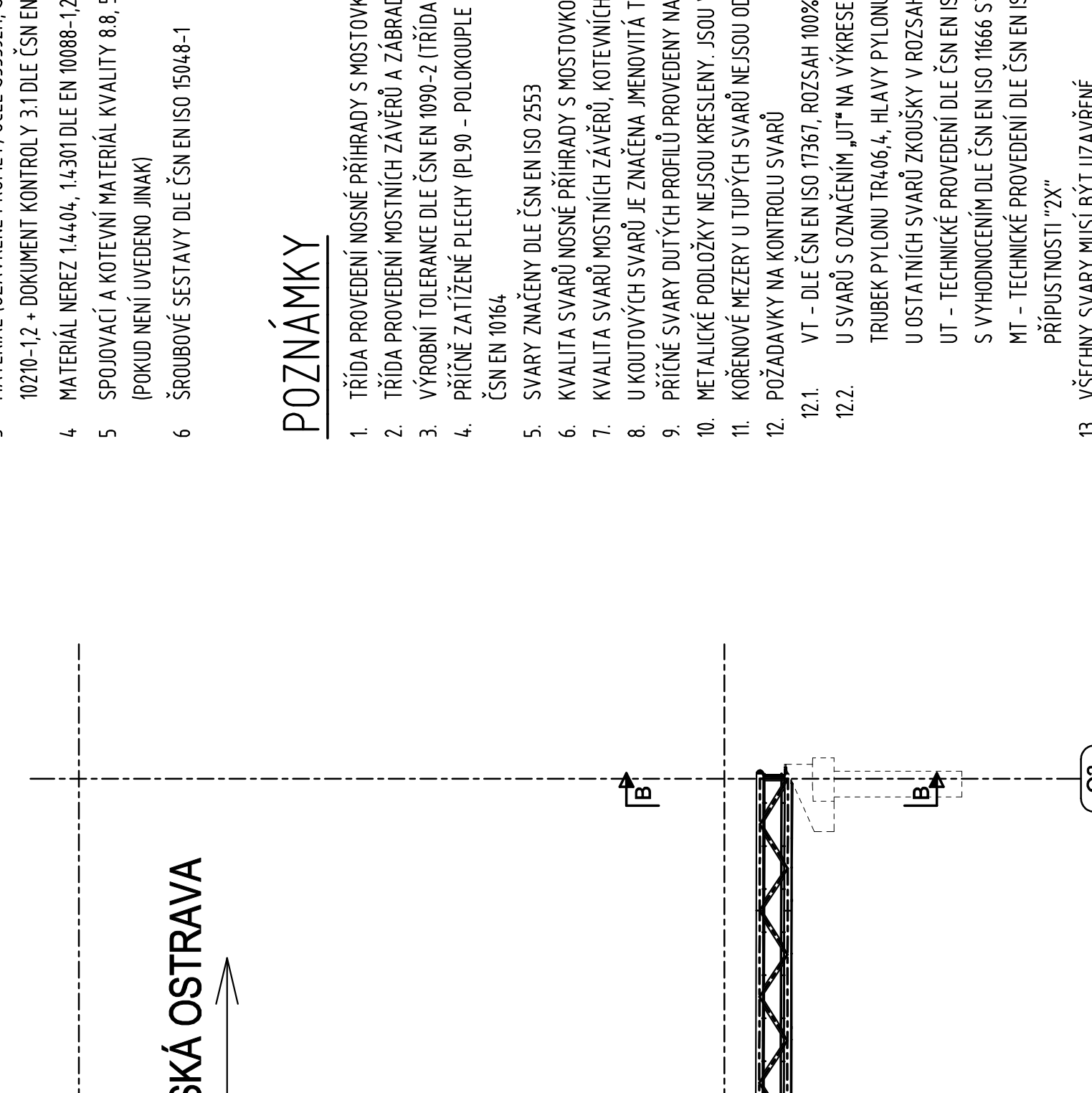
D.1. D.1.1 DETAIL MOSTNÍHO ZÁVERU NA O2 - PRAVÁ LÁVKA



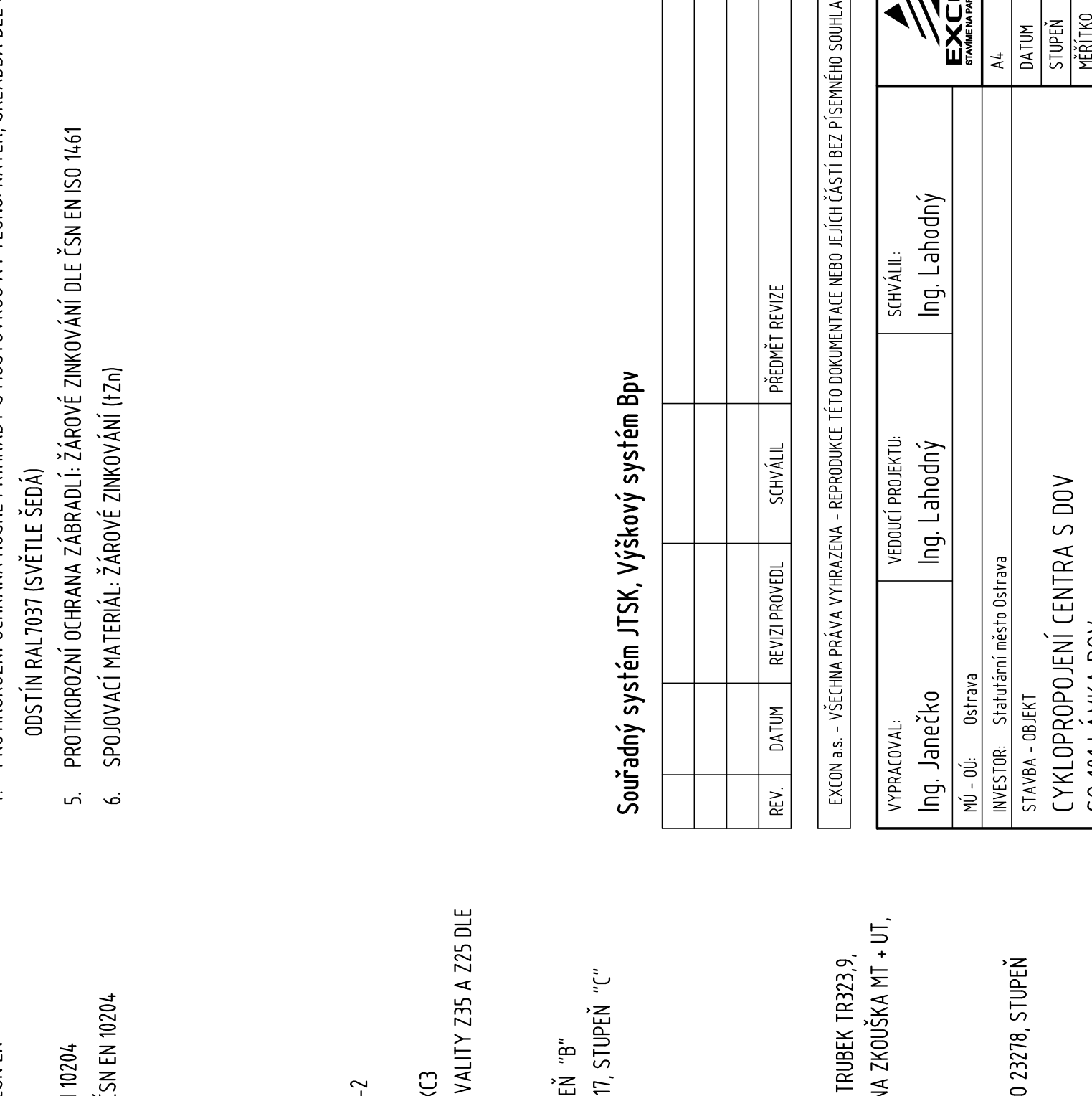
S.14. S.14.1 DETAIL MOSTNÍHO ZÁVERU NA O1



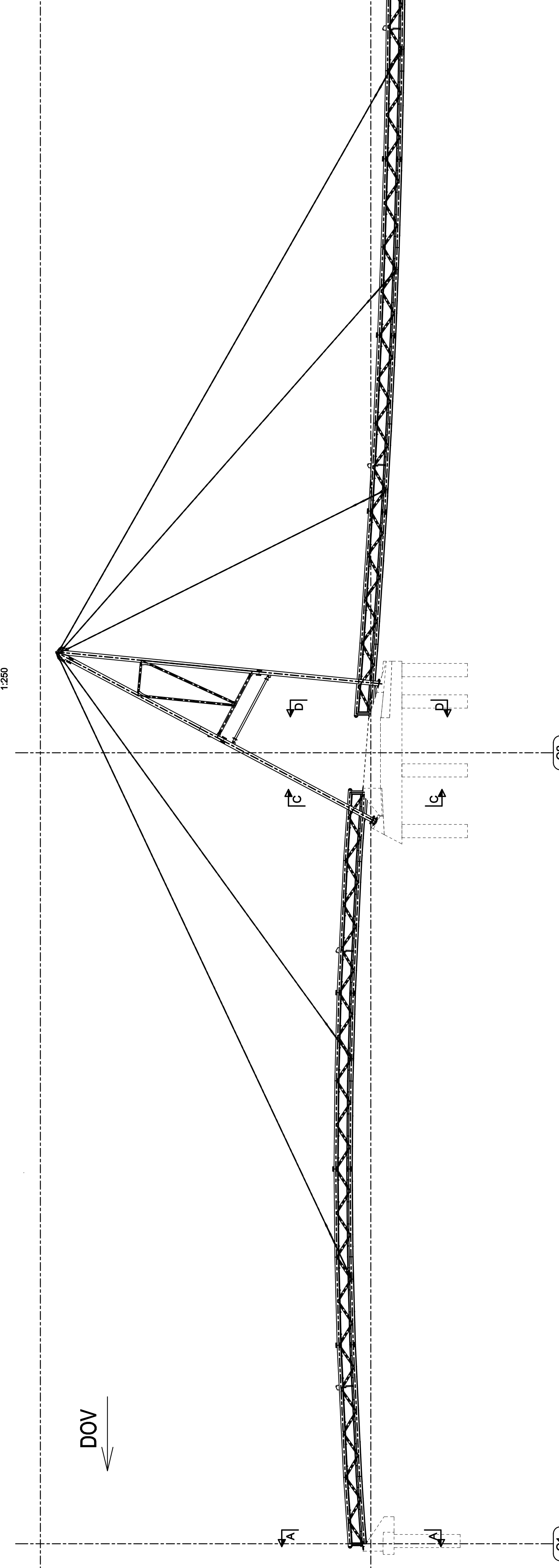
C.16. C.16.16 DETAIL MOSTNÍHO ZÁVERU NA O2 - LEVÁ LÁVKA



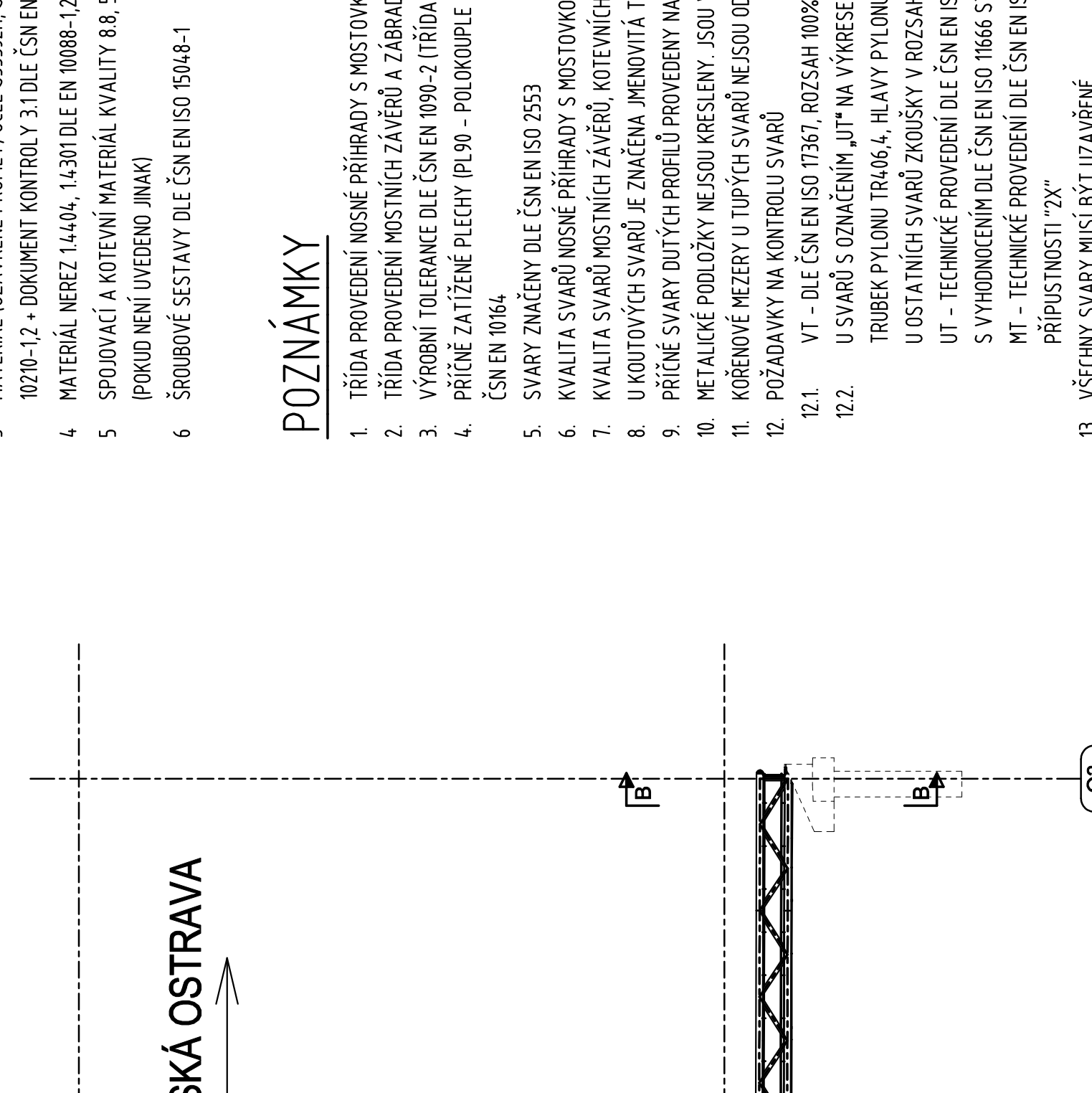
D.1. D.1.1 DETAIL MOSTNÍHO ZÁVERU NA O2 - PRAVÁ LÁVKA



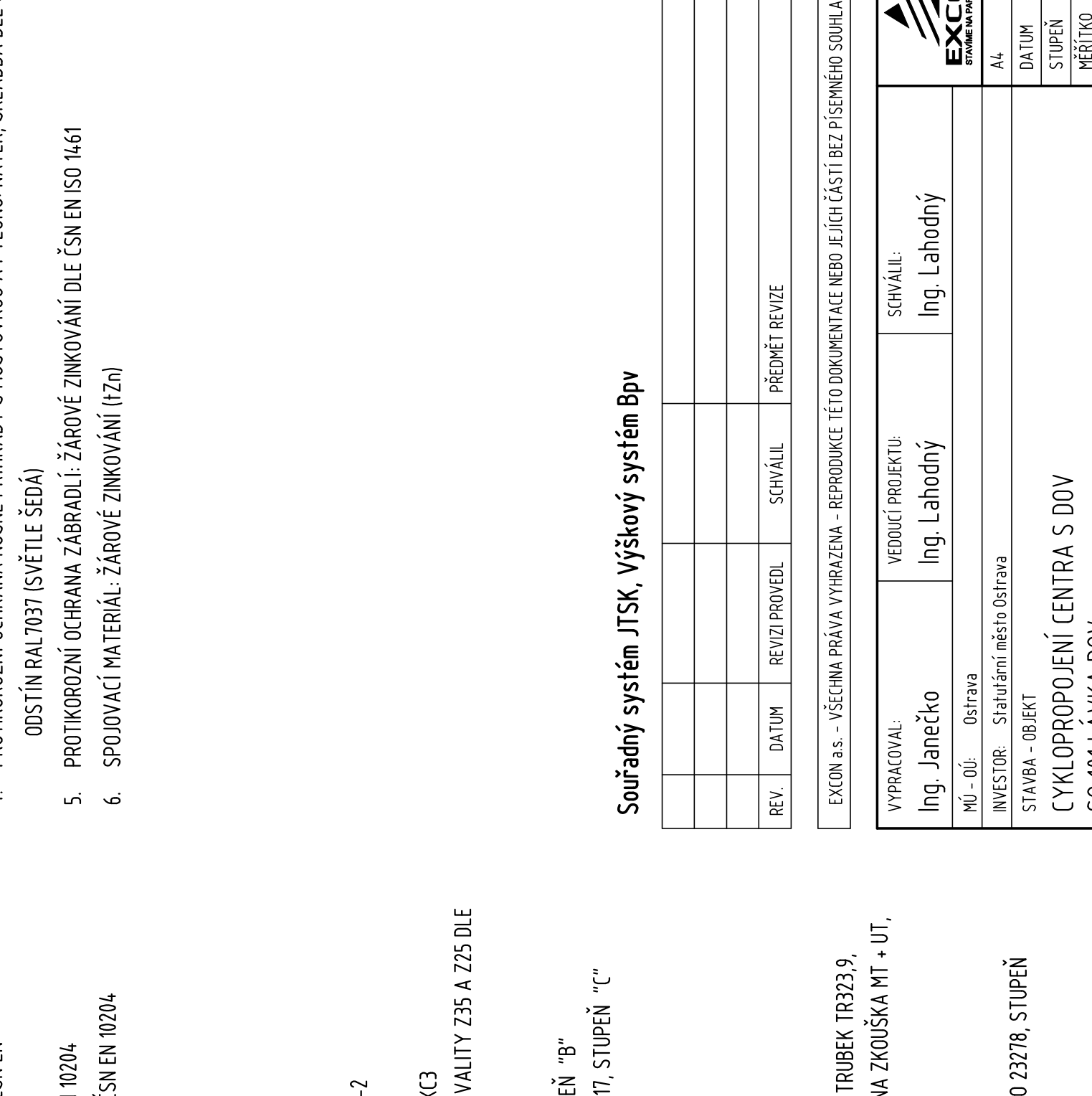
S.15. S.15.1 DETAIL MOSTNÍHO ZÁVERU NA O1



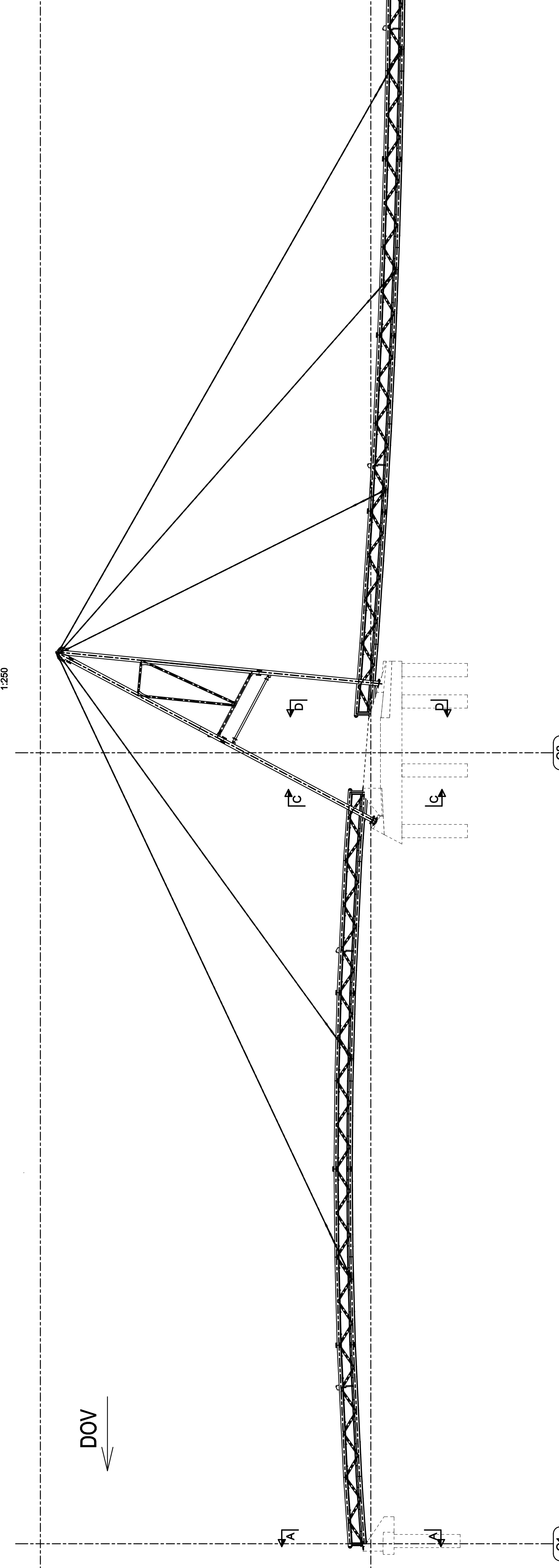
C.17. C.17.17 DETAIL MOSTNÍHO ZÁVERU NA O2 - LEVÁ LÁVKA



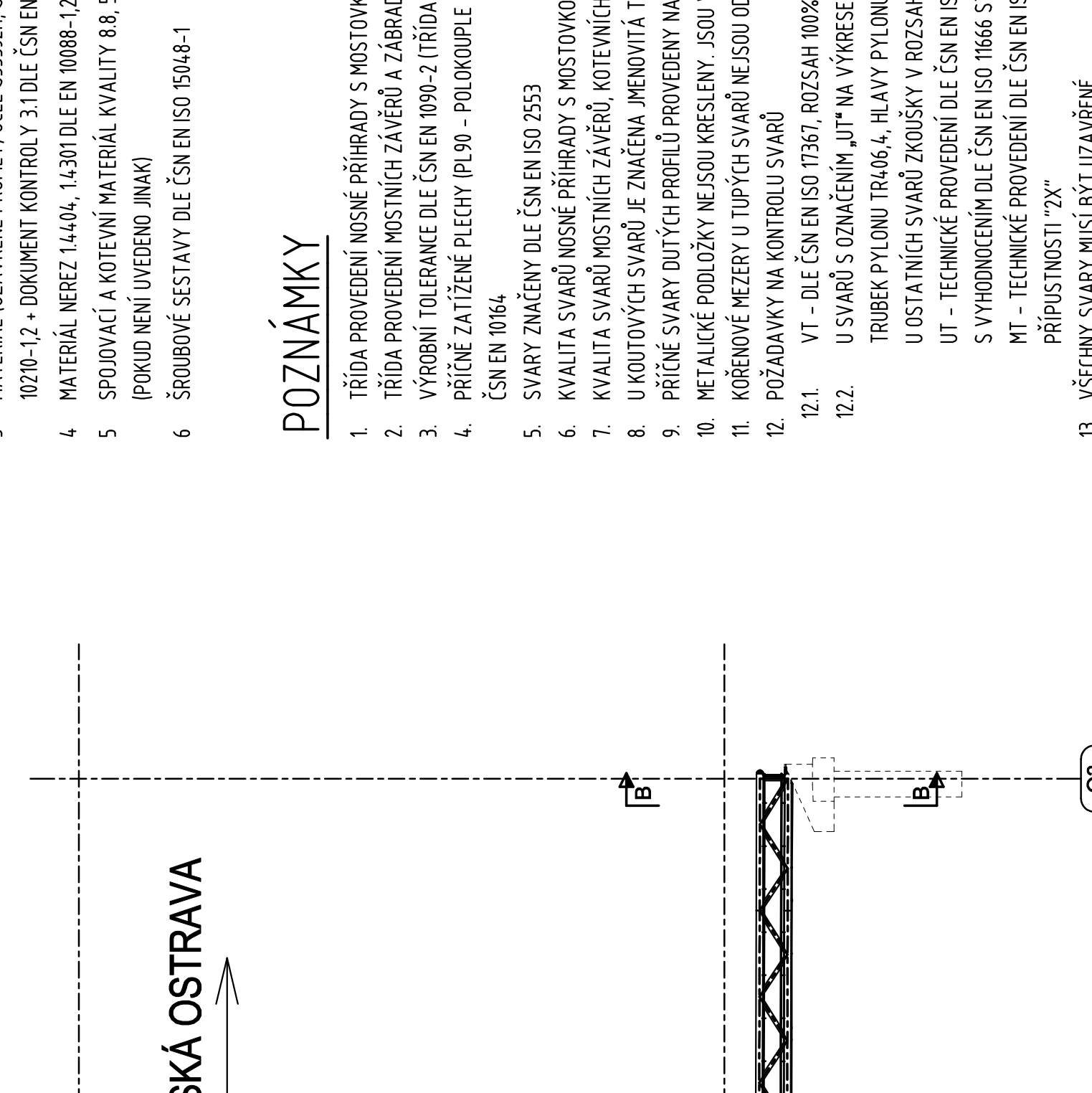
D.1. D.1.1 DETAIL MOSTNÍHO ZÁVERU NA O2 - PRAVÁ LÁVKA



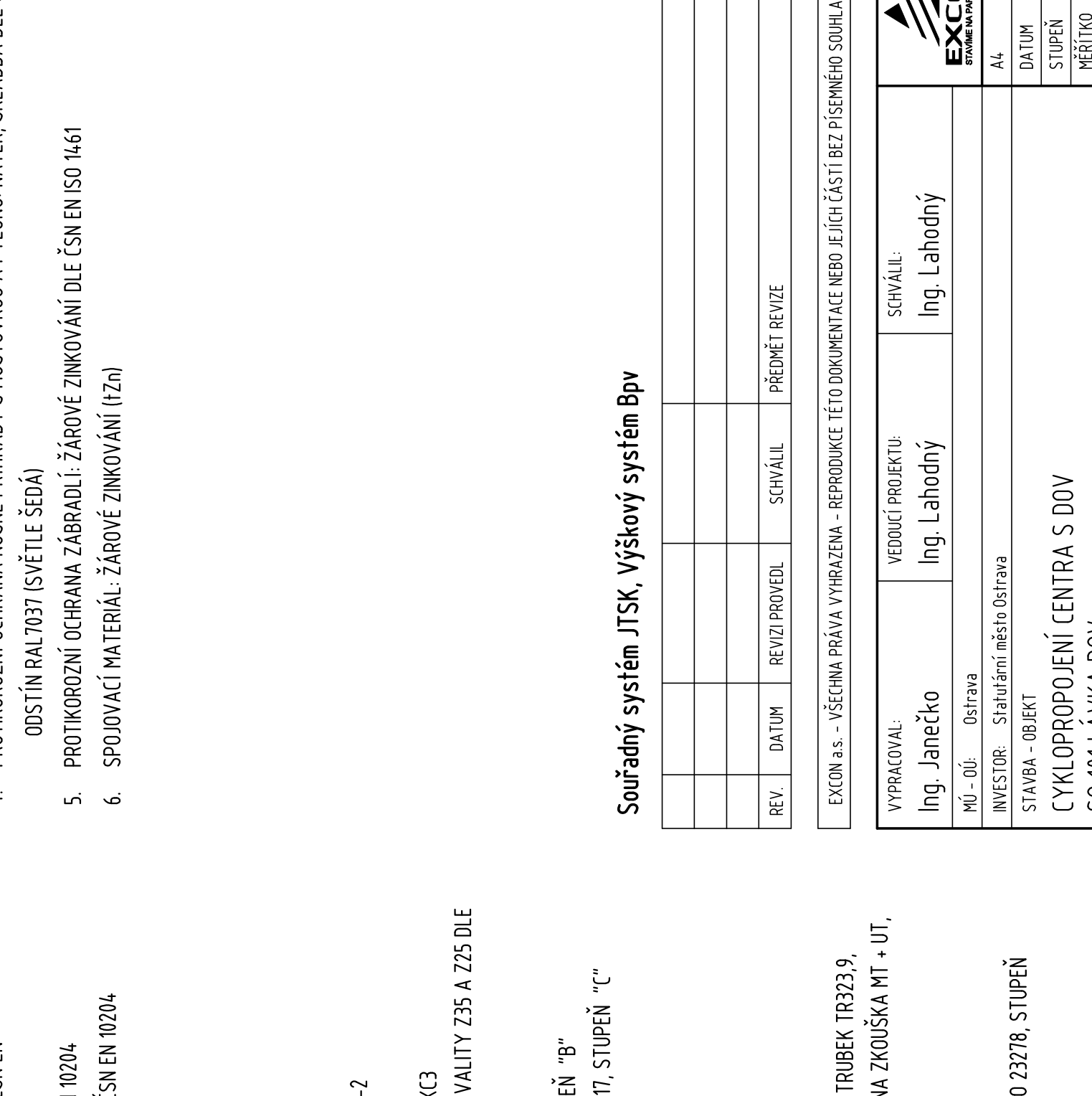
S.16. S.16.1 DETAIL MOSTNÍHO ZÁVERU NA O1



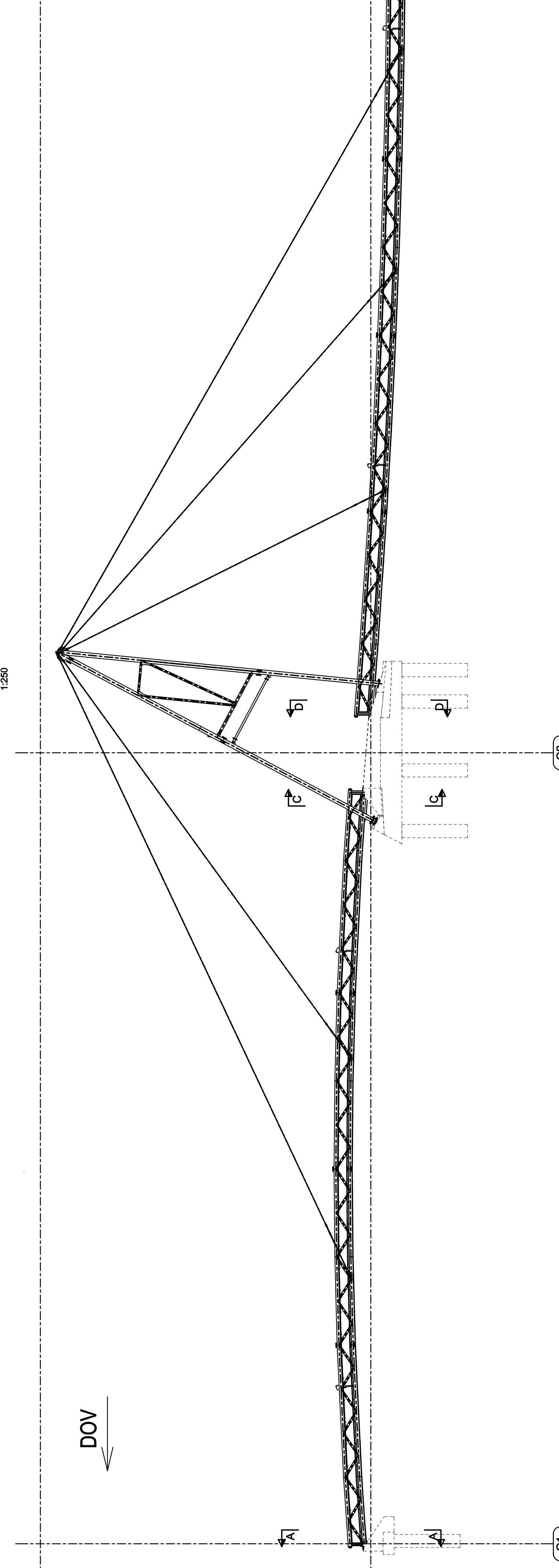
C.18. C.18.18 DETAIL MOSTNÍHO ZÁVERU NA O2 - LEVÁ LÁVKA



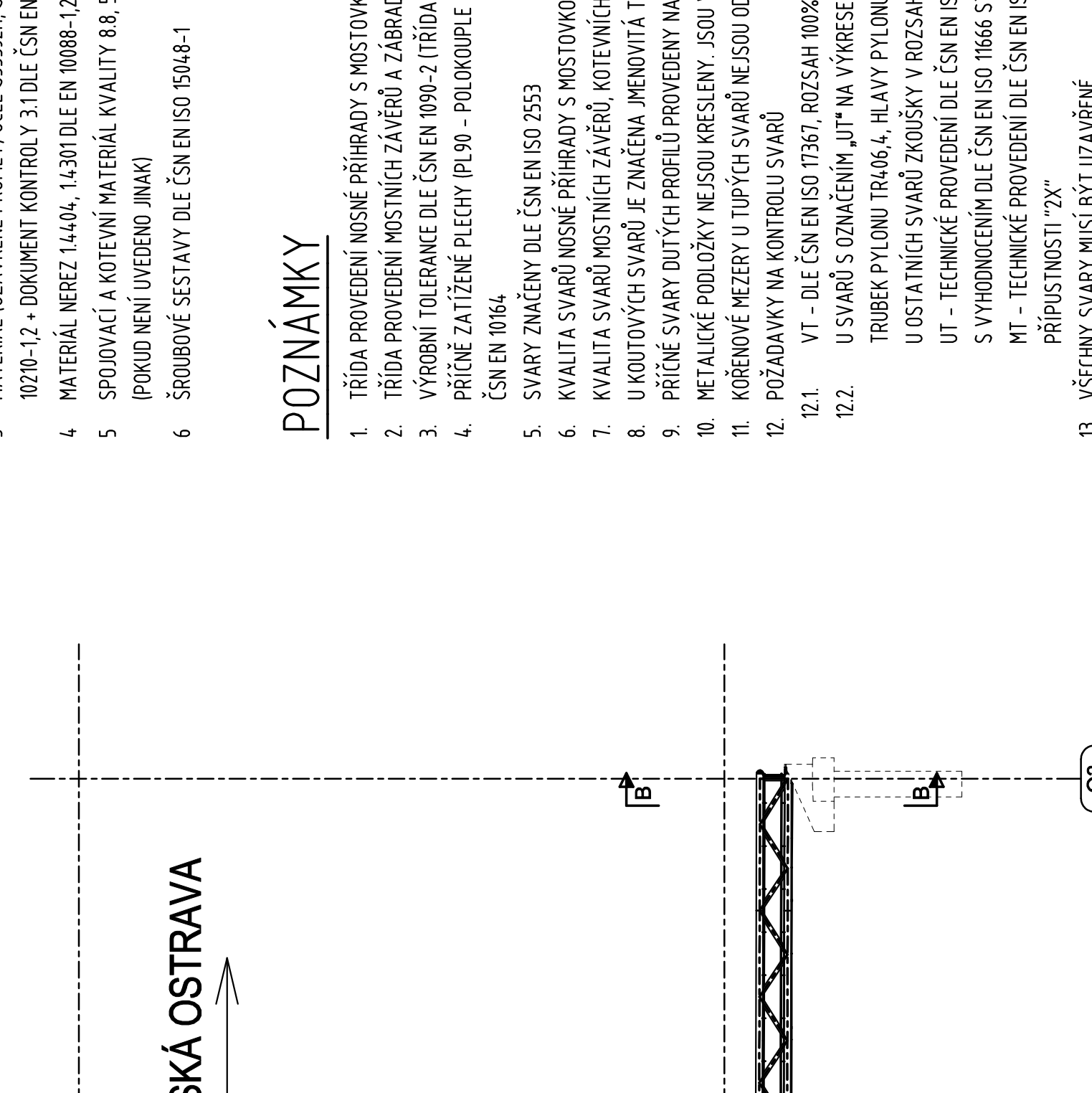
D.1. D.1.1 DETAIL MOSTNÍHO ZÁVERU NA O2 - PRAVÁ LÁVKA



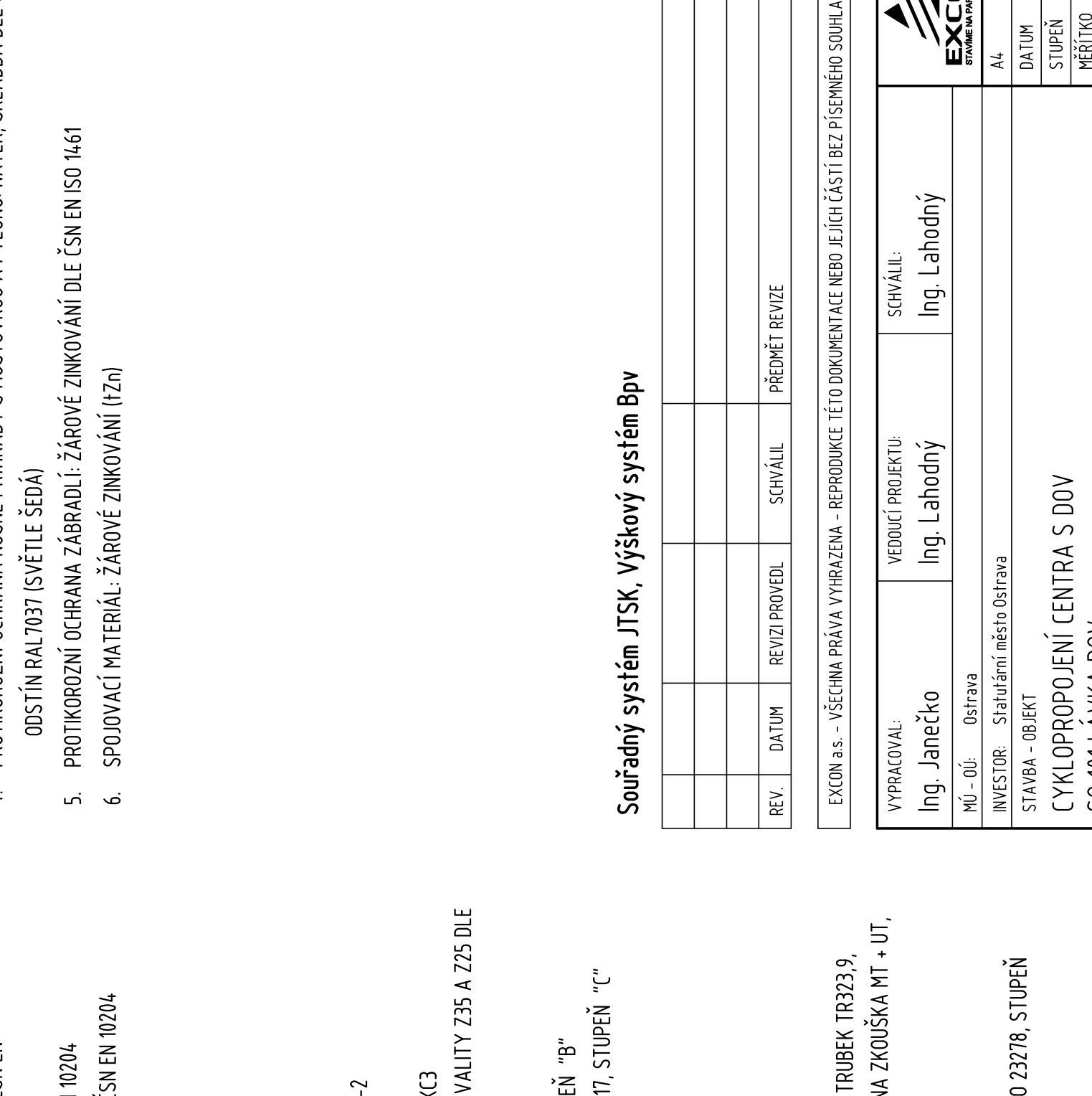
S.17. S.17.1 DETAIL MOSTNÍHO ZÁVERU NA O1



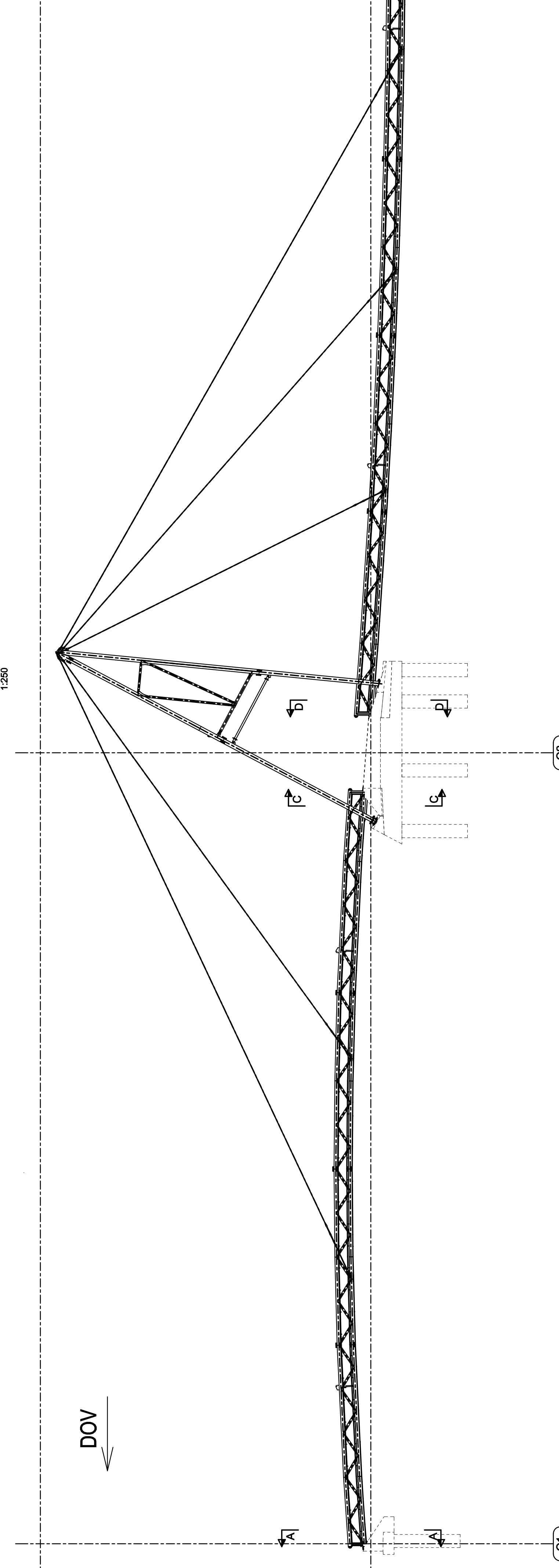
C.19. C.19.19 DETAIL MOSTNÍHO ZÁVERU NA O2 - LEVÁ LÁVKA



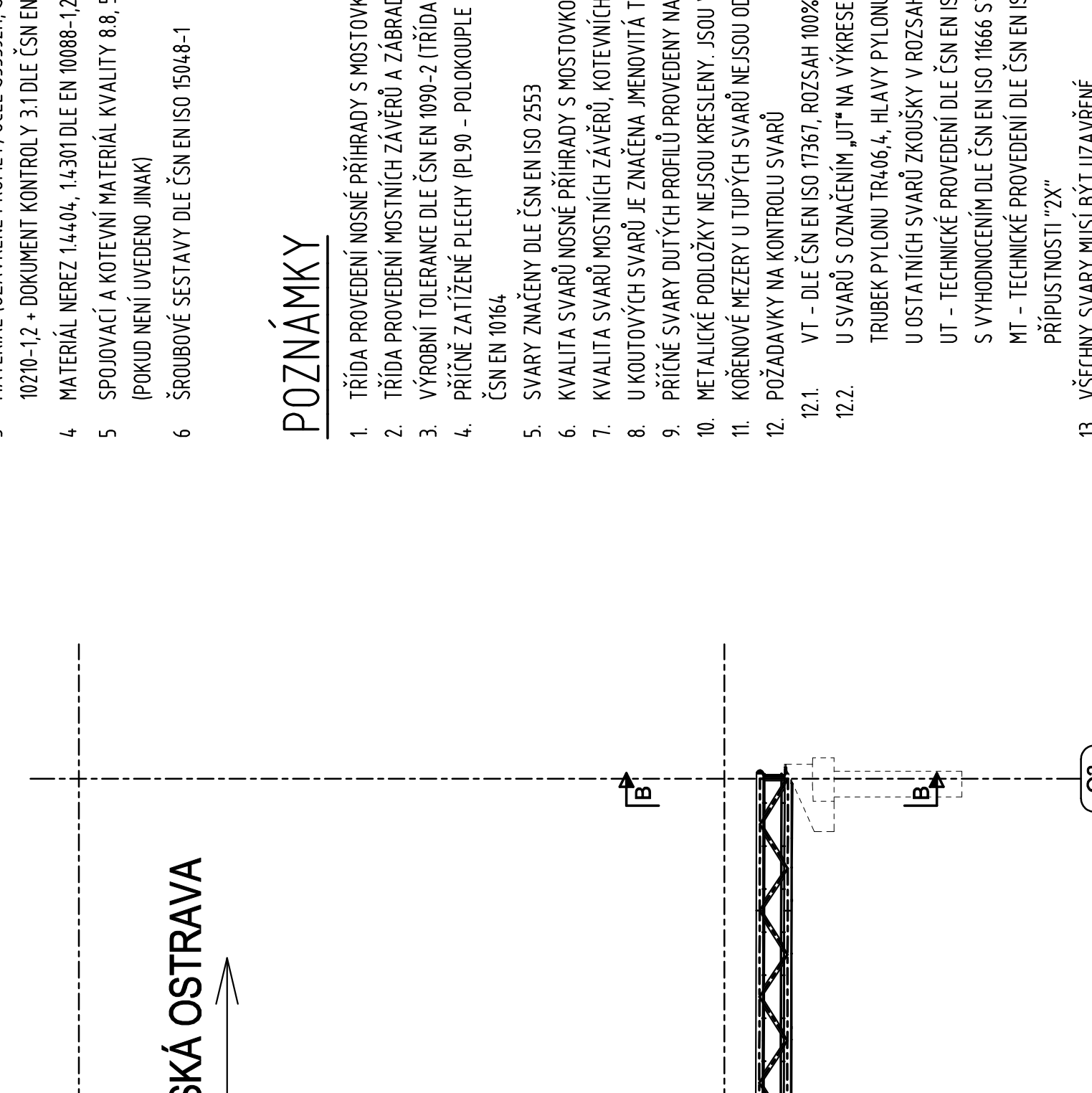
D.1. D.1.1 DETAIL MOSTNÍHO ZÁVERU NA O2 - PRAVÁ LÁVKA



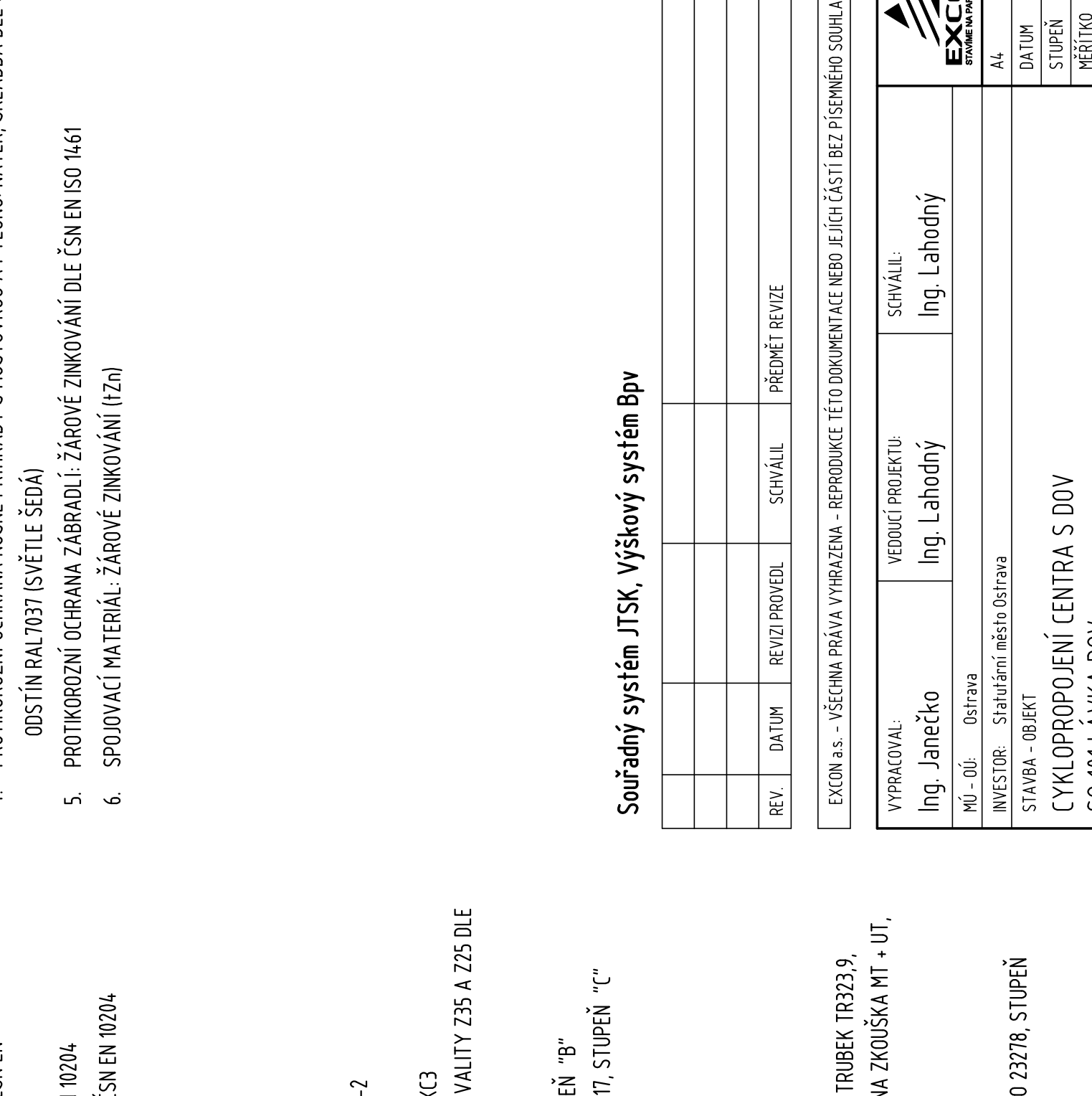
S.18. S.18.1 DETAIL MOSTNÍHO ZÁVERU NA O1



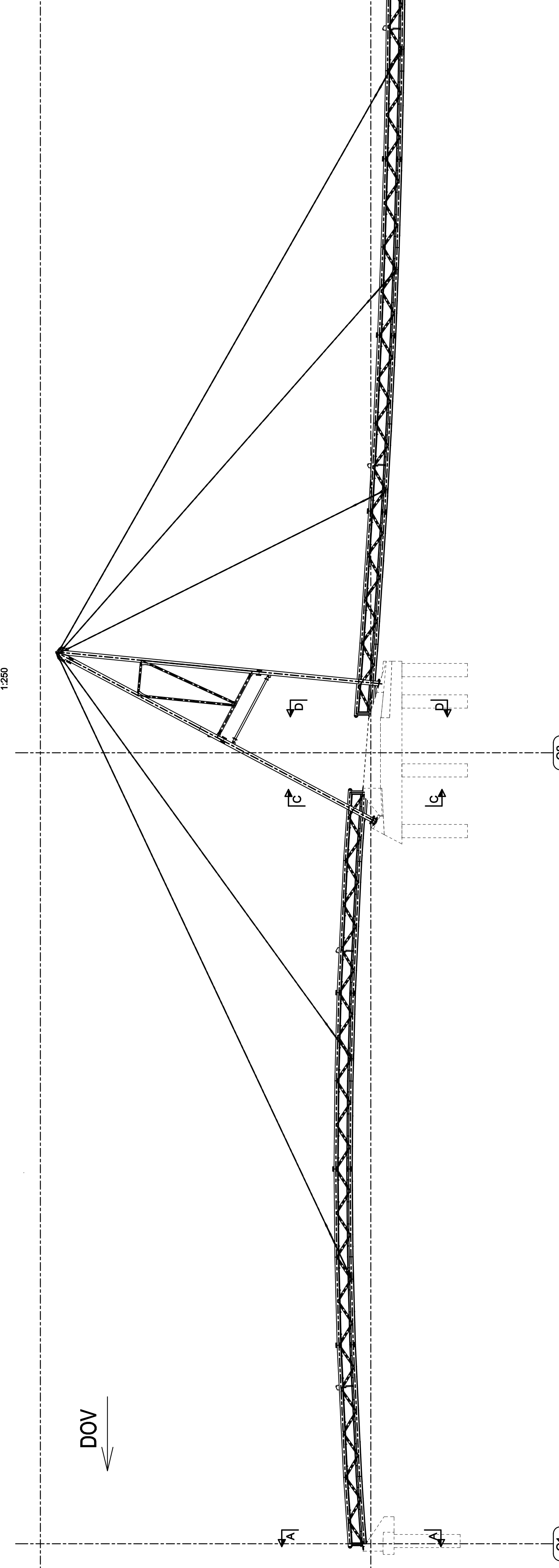
C.20. C.20.20 DETAIL MOSTNÍHO ZÁVERU NA O2 - LEVÁ LÁVKA



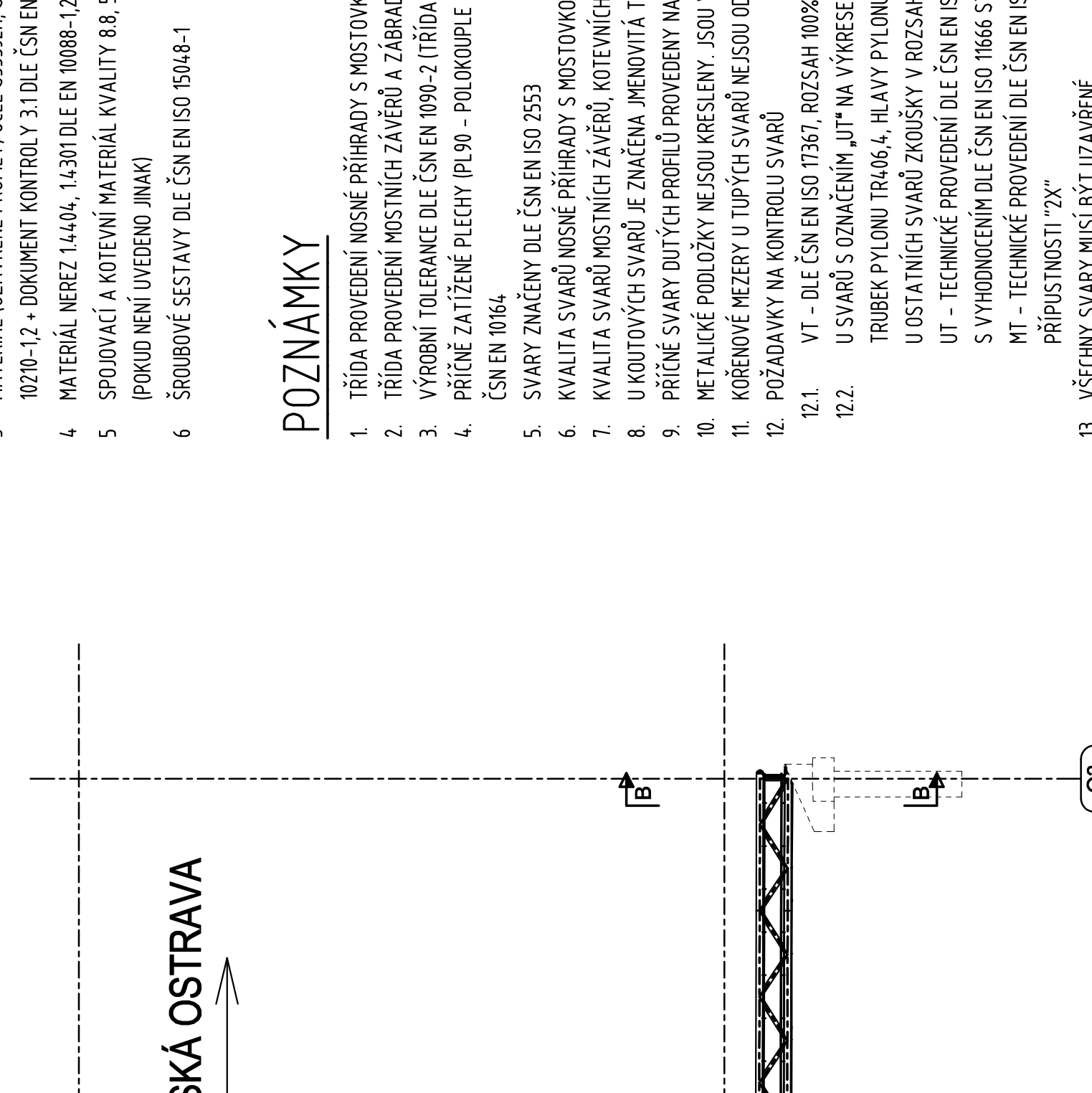
D.1. D.1.1 DETAIL MOSTNÍHO ZÁVERU NA O2 - PRAVÁ LÁVKA



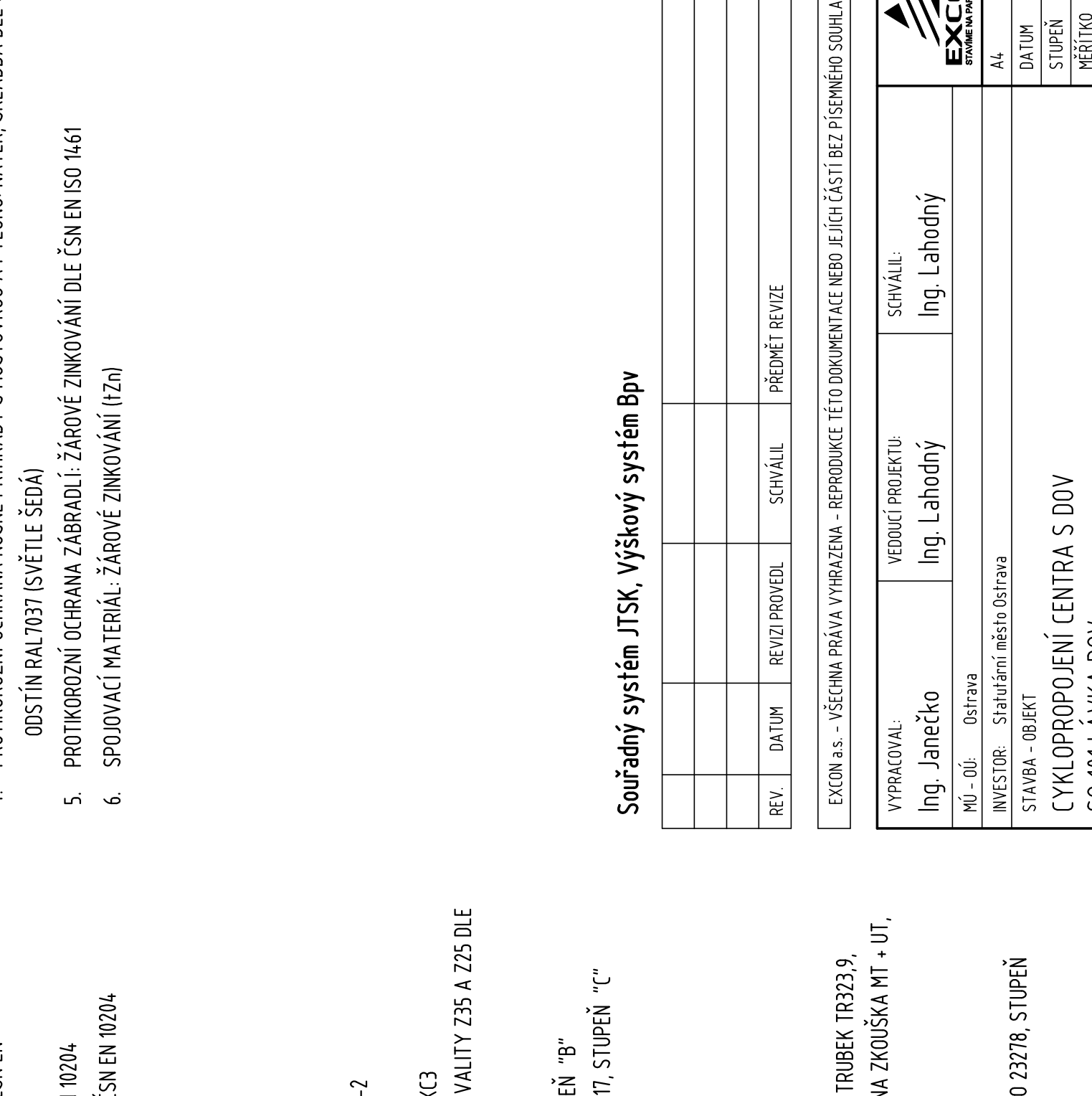
S.19. S.19.1 DETAIL MOSTNÍHO ZÁVERU NA O1



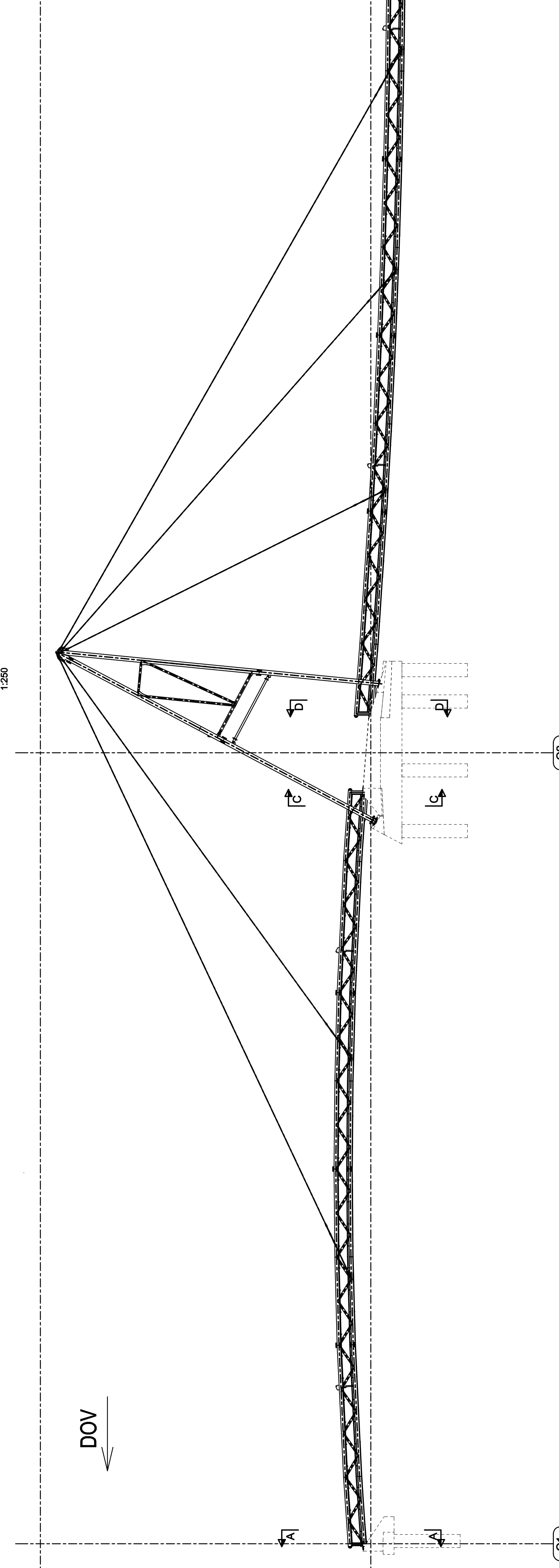
C.21. C.21.21 DETAIL MOSTNÍHO ZÁVERU NA O2 - LEVÁ LÁVKA



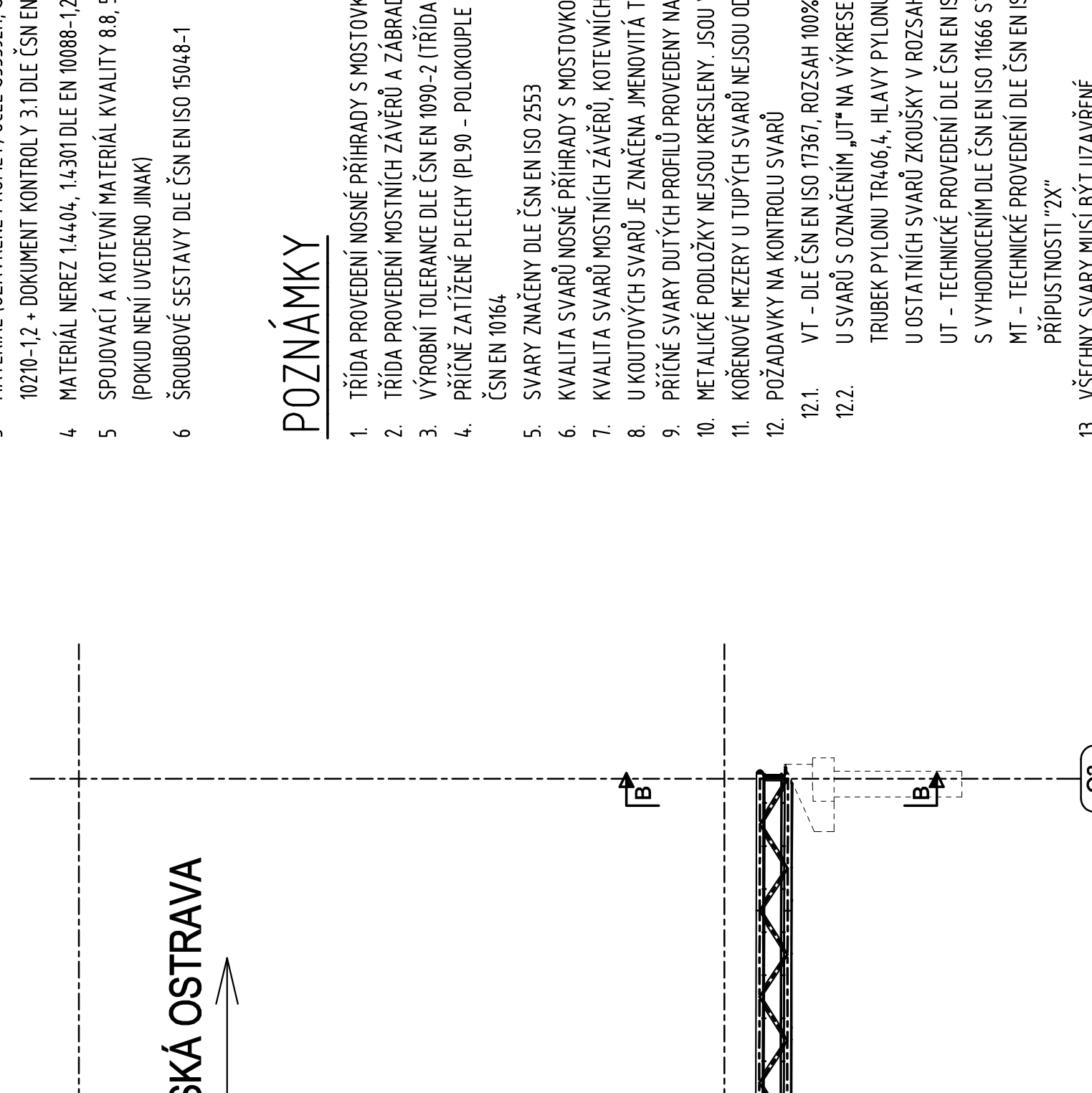
D.1. D.1.1 DETAIL MOSTNÍHO ZÁVERU NA O2 - PRAVÁ LÁVKA



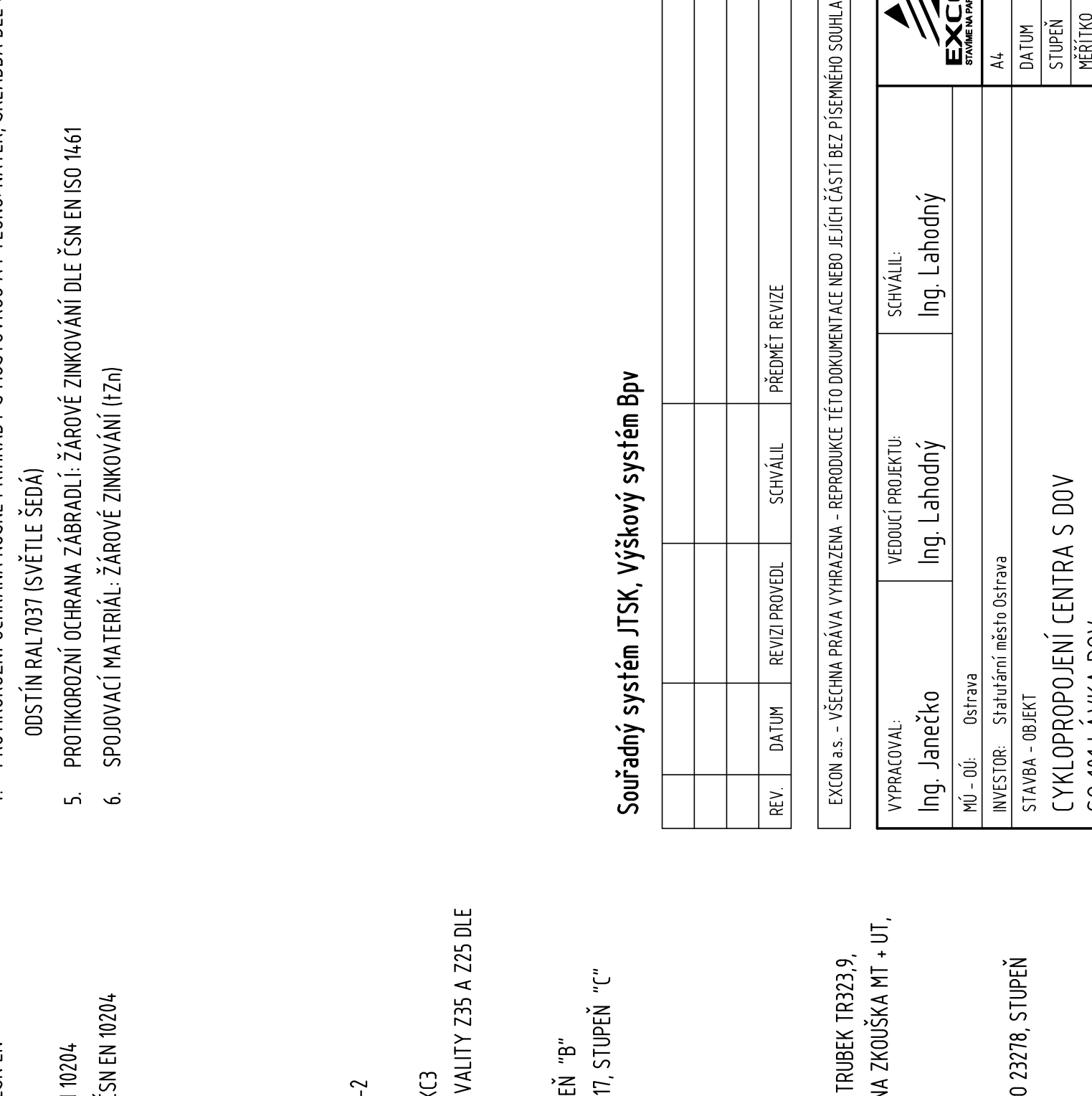
S.20. S.20.1 DETAIL MOSTNÍHO ZÁVERU NA O1



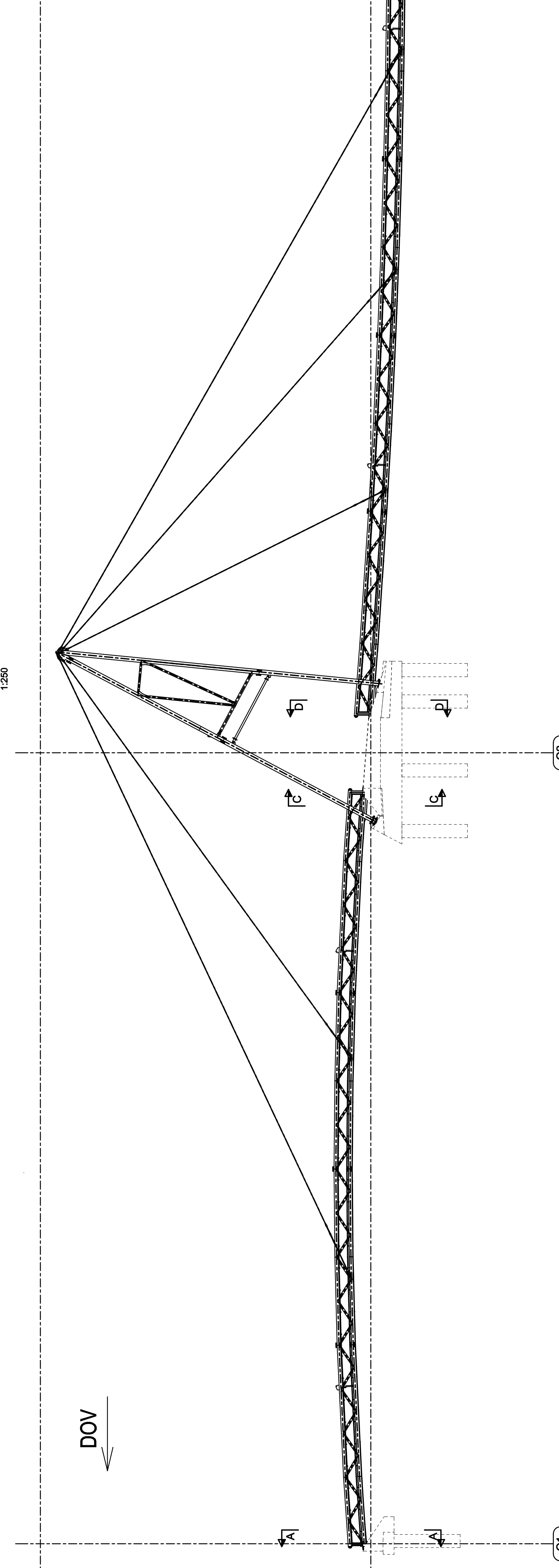
C.22. C.22.22 DETAIL MOSTNÍHO ZÁVERU NA O2 - LEVÁ LÁVKA



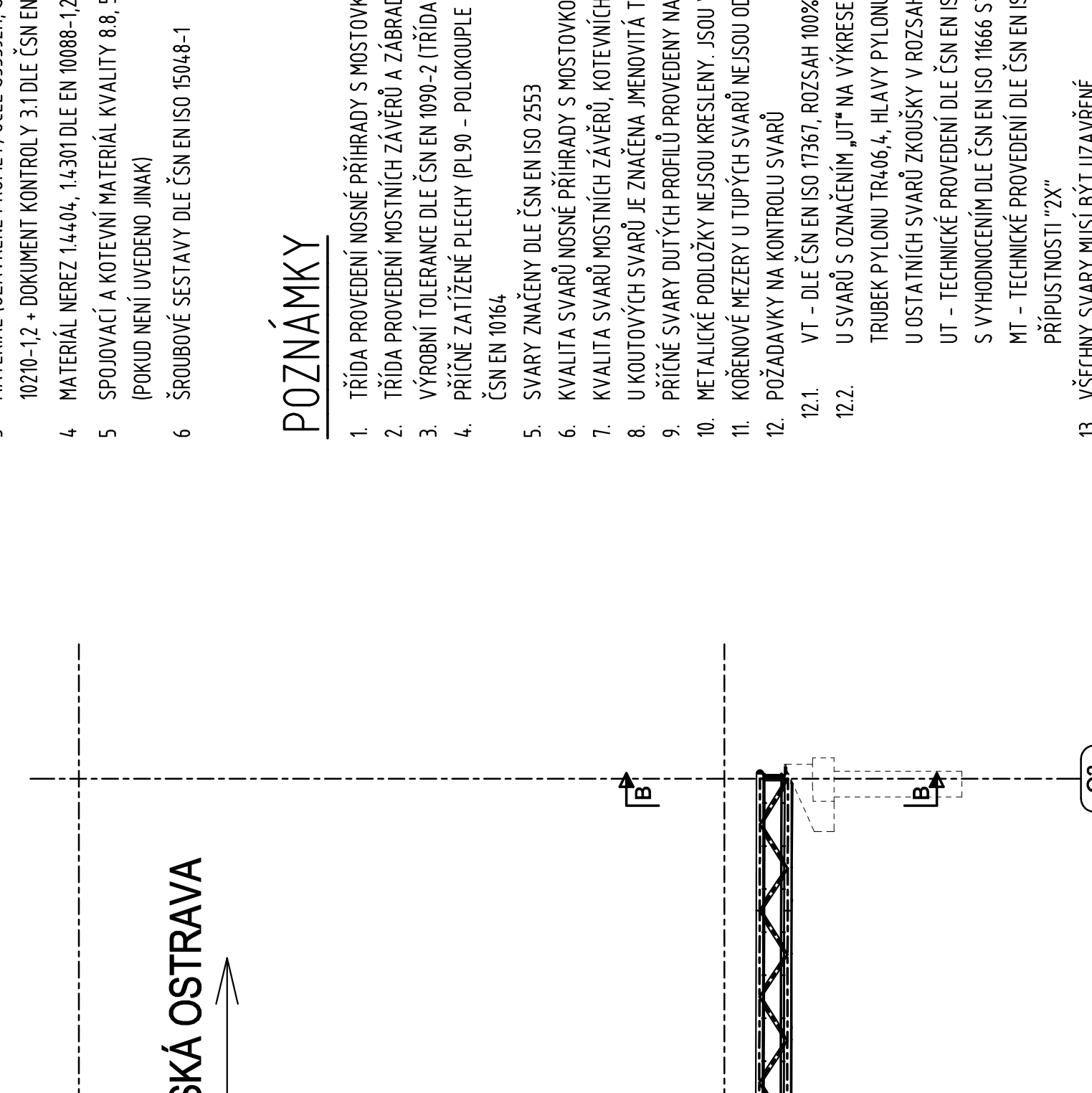
D.1. D.1.1 DETAIL MOSTNÍHO ZÁVERU NA O2 - PRAVÁ LÁVKA



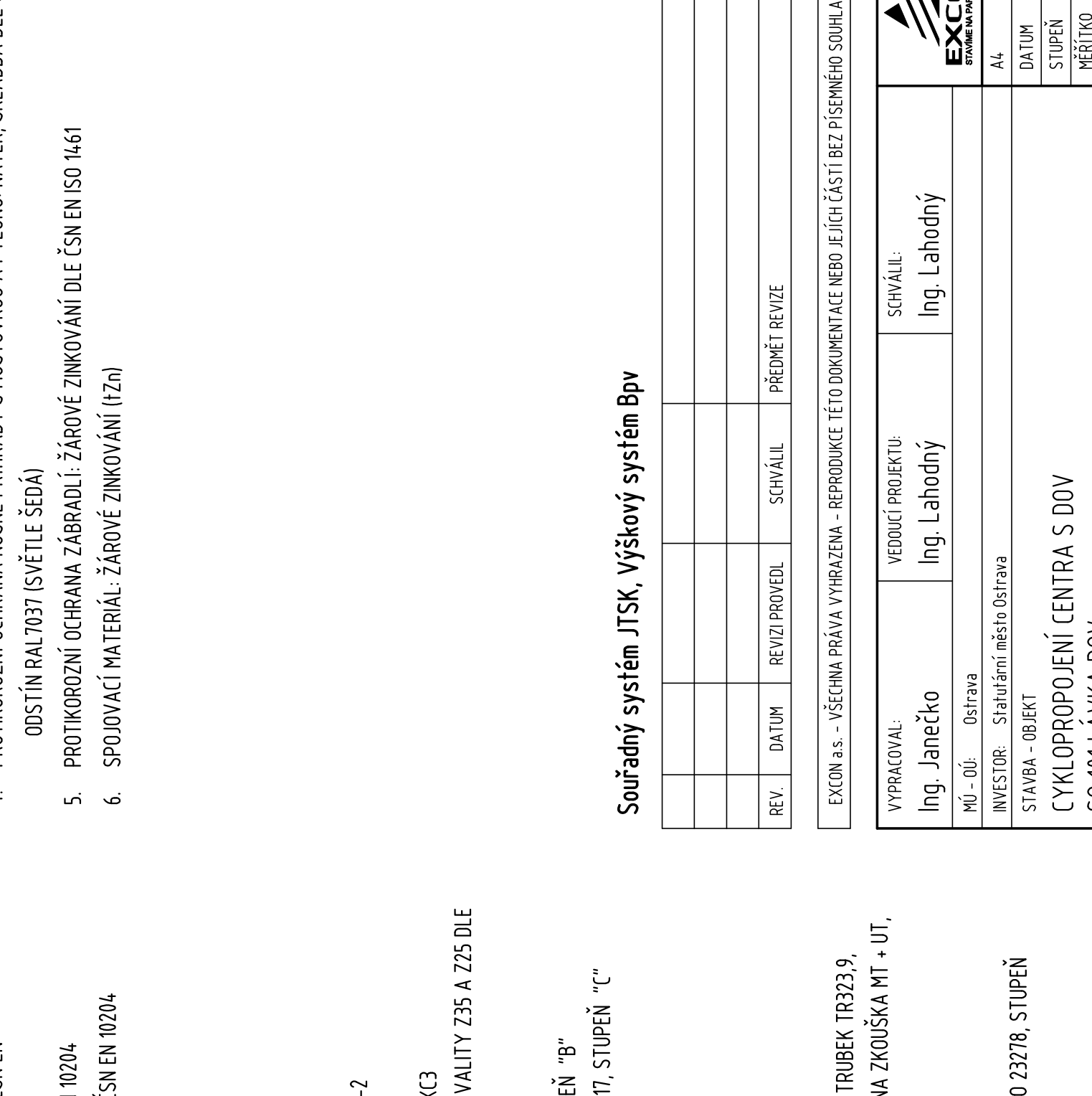
S.21. S.21.1 DETAIL MOSTNÍHO ZÁVERU NA O1



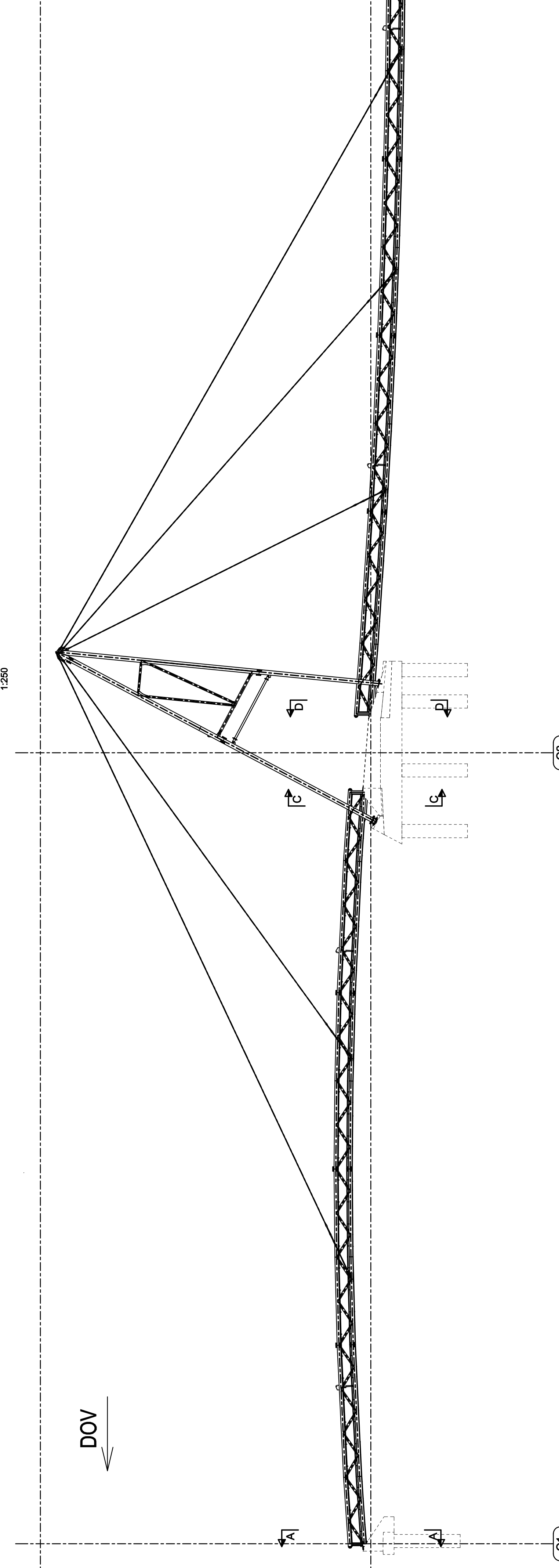
C.23. C.23.23 DETAIL MOSTNÍHO ZÁVERU NA O2 - LEVÁ LÁVKA



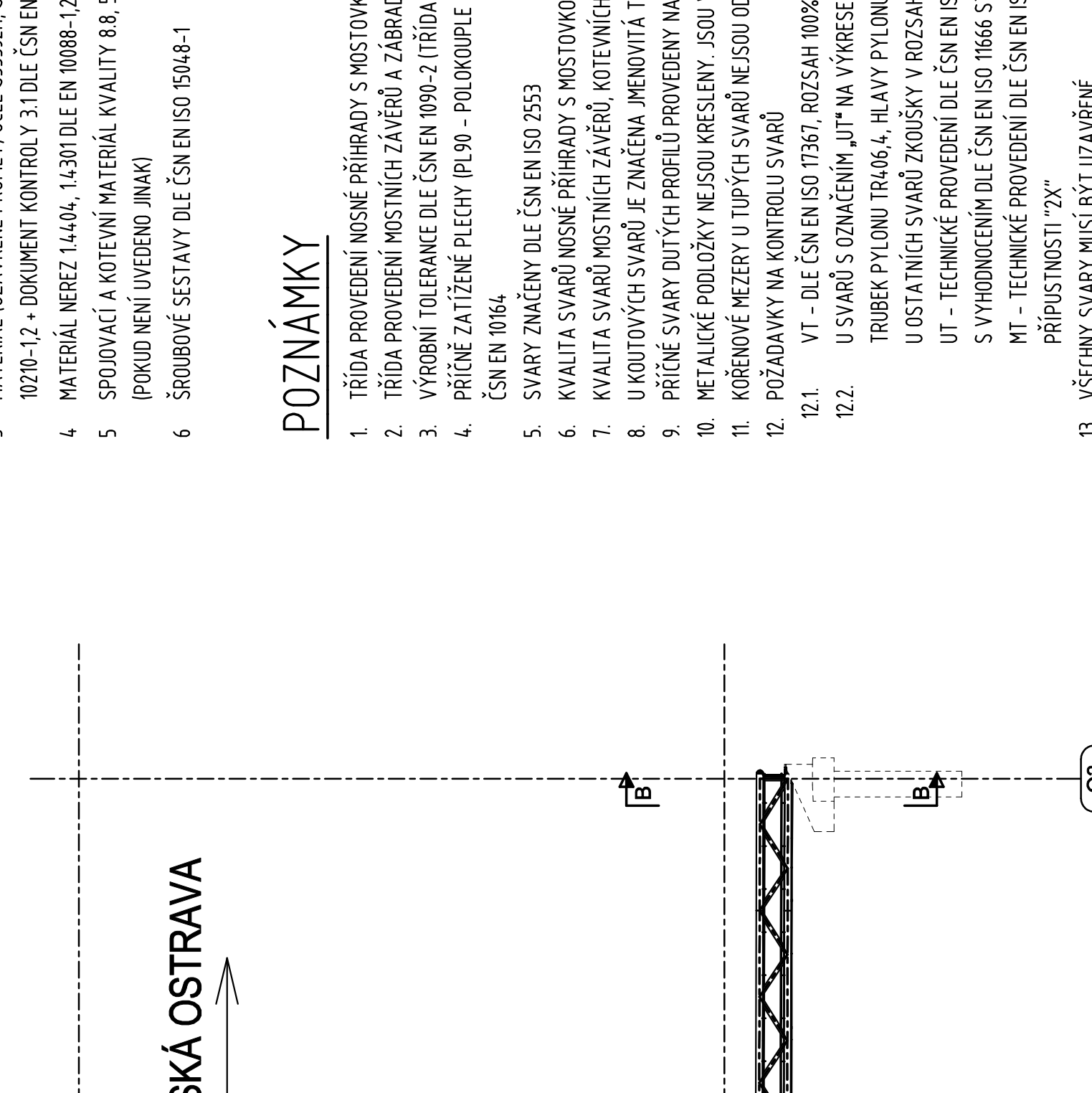
D.1. D.1.1 DETAIL MOSTNÍHO ZÁVERU NA O2 - PRAVÁ LÁVKA



S.22. S.22.1 DETAIL MOSTNÍHO ZÁVERU NA O1



C.24. C.24.24 DETAIL MOSTNÍHO ZÁVERU NA O2 - LEVÁ LÁVKA



D.1. D.1.1 DETAIL MOSTNÍHO ZÁVERU NA O2 - PRAVÁ LÁVKA

