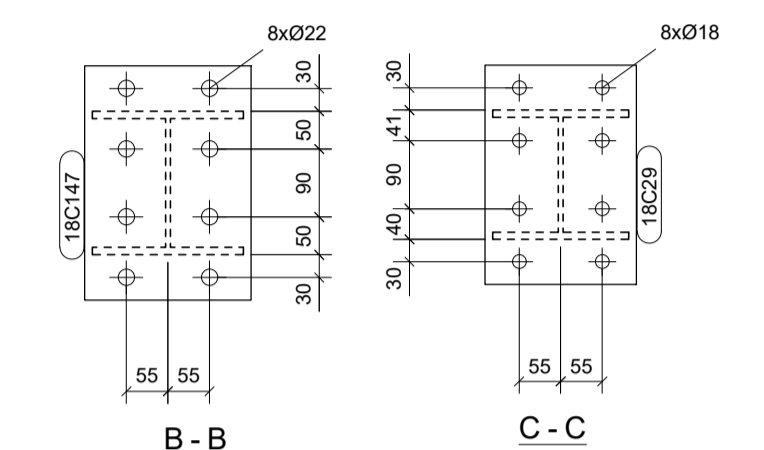
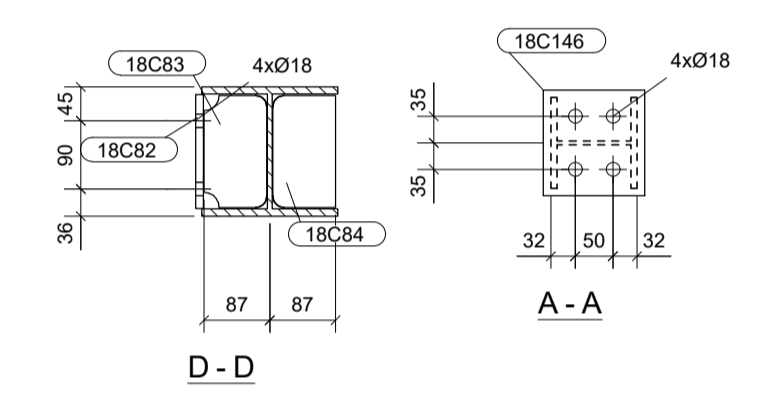


Detalhe A  
1:5



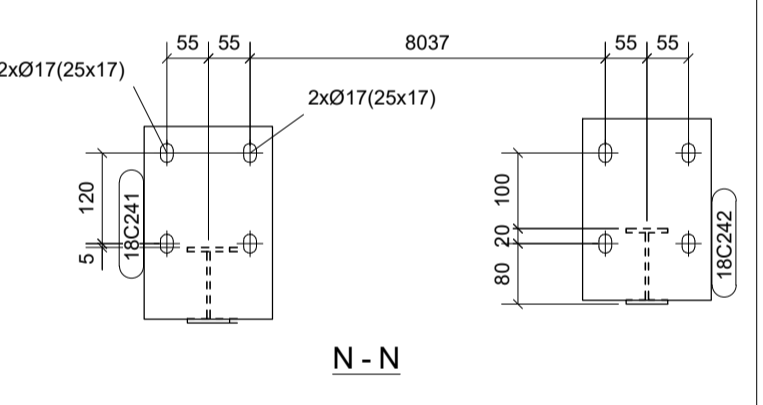
B - B

C - C



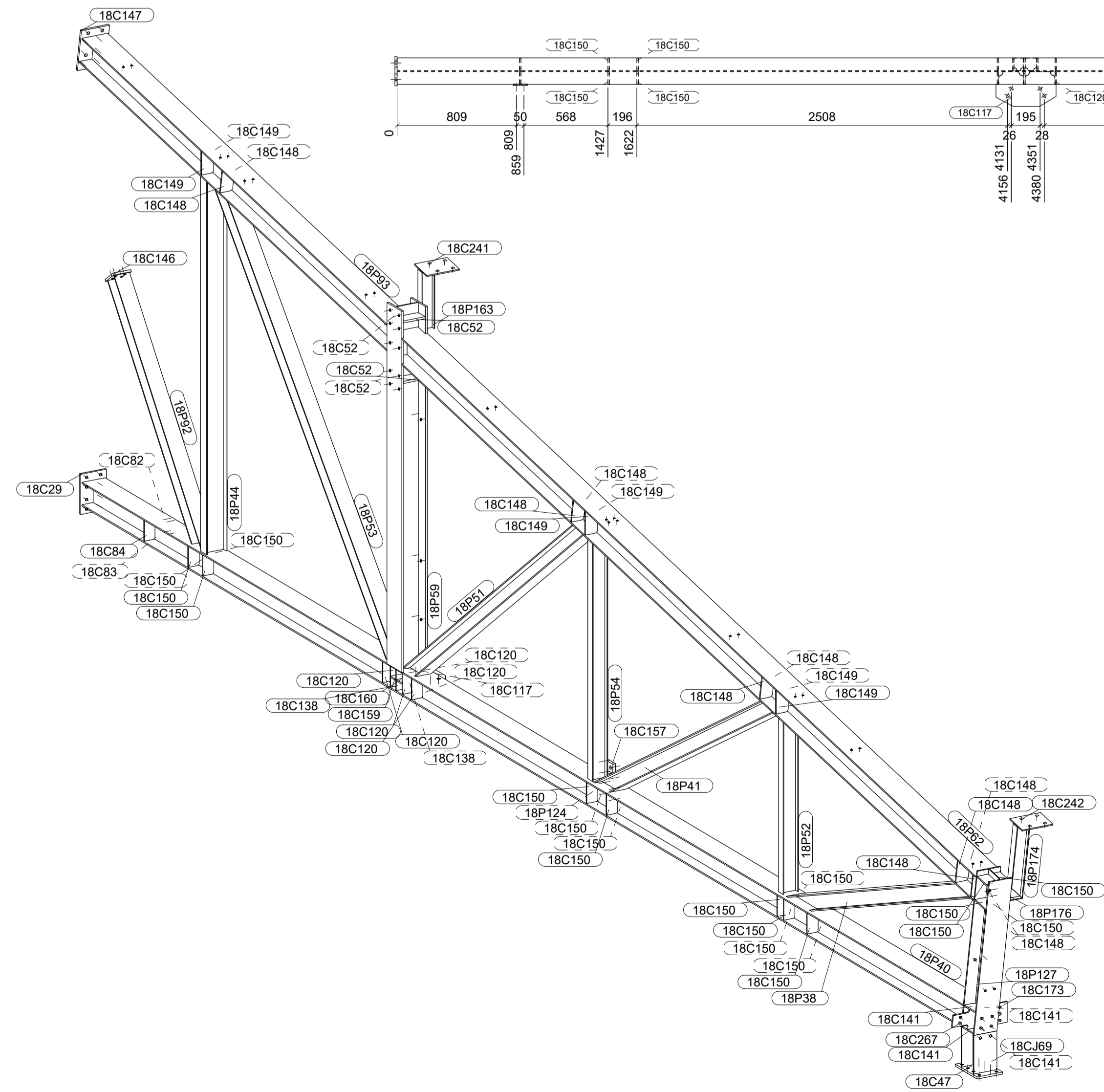
D - D

A - A

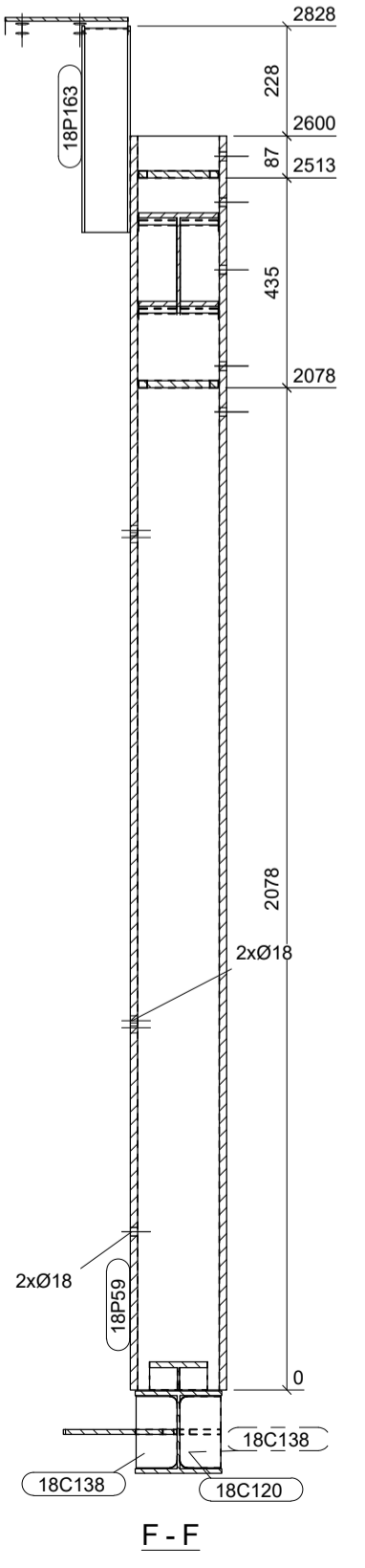


N - N

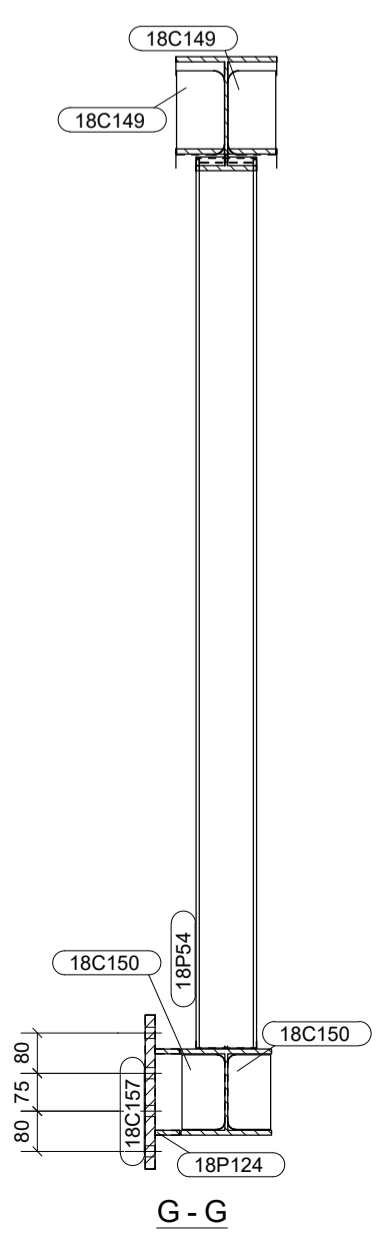
PEÇAS POR CONJUNTO			
Peso	Ref. Conj.	Qt.	Qt.
<b>1637.23</b>	<b>18CJ69</b>	<b>1</b>	
Peça	Perfil	Qt.	Comp.
18C29	CHA15X200	1	290
18C47	CHA15X200	1	295
18C52	CHA15X95	4	166
18C82	CHA10X95	1	151
18C83	CHA10X83	1	148
18C84	CHA10X83	1	148
18C117	CHA10X236	1	406
18C120	CHA8X85	6	148
18C138	CHA12X85	2	148
18C141	CHA10X85	4	148
18C146	CHA15X140	1	134
18C147	CHA15X220	1	310
18C148	CHA10X95	10	166
18C149	CHA10X95	6	166
18C150	CHA10X85	18	148
18C157	CHA20X200	1	305
18C159	FL10X62	1	85
18C160	FL10X77	1	85
18C173	CHA10X210	1	148
18C241	CHA8X170	1	255
18C242	CHA8X170	1	240
18C267	CHA10X210	1	151
18P38	HEA120	1	2687
18P40	HEA180	1	11928
18P41	HEA120	1	2794
18P44	IPE160	1	2718
18P51	HEA120	1	3059
18P52	IPE120	1	1289
18P53	HEA120	1	3682
18P54	IPE120	1	1763
18P59	HEB200	1	2600
18P62	HEA200	1	7988
18P92	HEA120	1	1993
18P93	HEA200	1	4328
18P105	HEA180	1	294
18P124	HEA180	1	136
18P127	HEA180	1	1203
18P163	IPE100	1	428
18P174	IPE100	1	570
18P176	IPE100	1	222



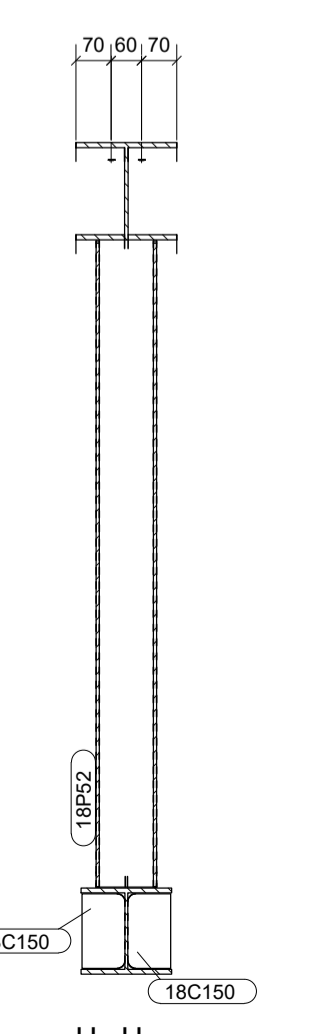
O - O



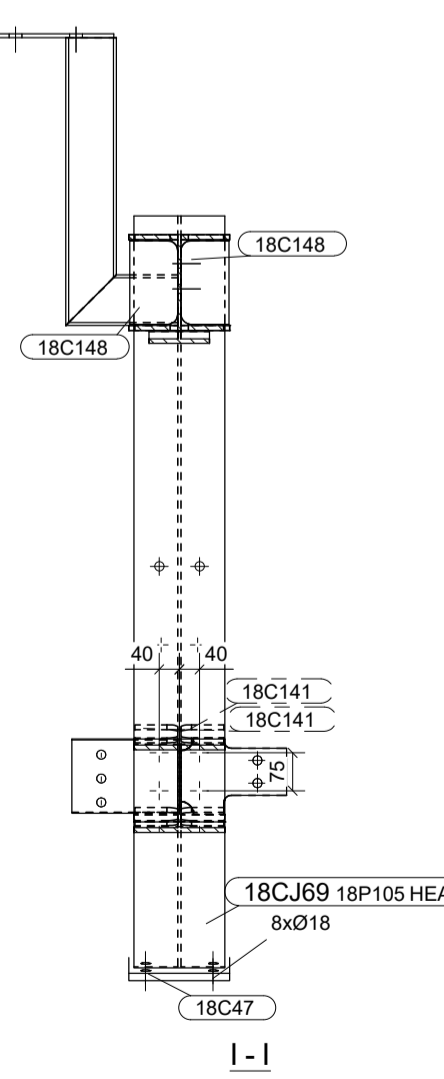
F - F



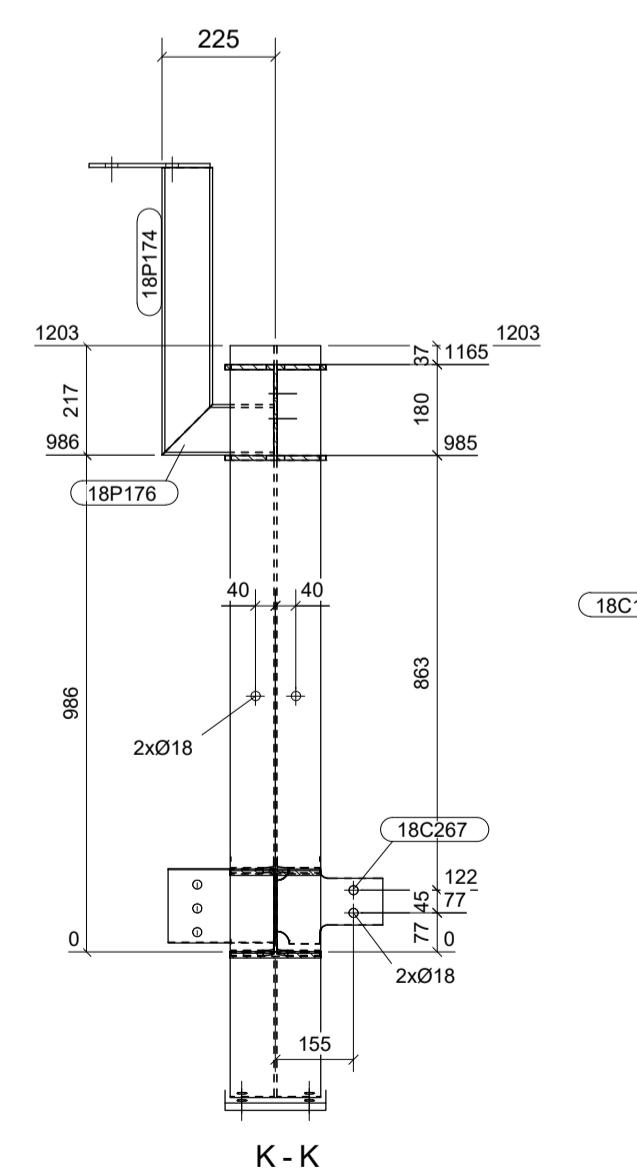
G - G



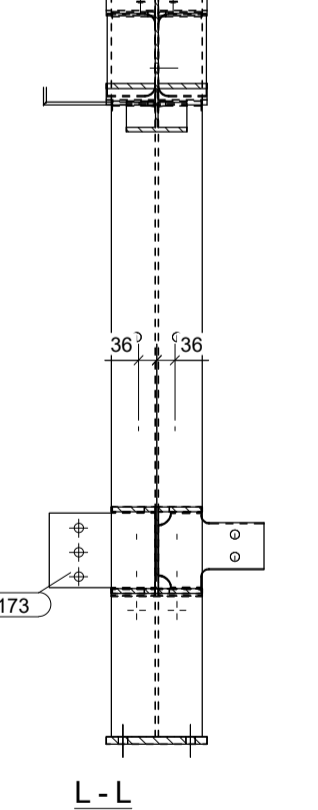
H - H



I - I



K - K



L - L

MARCAR 1 CONJUNTO(S) COM: 18CJ69													
±1.0	±3.0	±4.0	±6.0	±8.0	±11.0	±14.0	±18.0	±21.0	±27.0				
de 2 até 30	de 31 até 120	de 121 até 450	de 451 até 1000	de 1001 até 2000	de 2001 até 4000	de 4001 até 8000	de 8001 até 12000	de 12001 até 16000	de 16001 até 20000				
<table border="1"> <thead> <tr> <th>DATA</th> <th>RUBRICA</th> </tr> </thead> <tbody> <tr> <td> </td> <td> </td> </tr> </tbody> </table>										DATA	RUBRICA		
DATA	RUBRICA												
CLASSE DE EXECUÇÃO 2		ESCALAS 1:5, 1:10, 1:15		CONJUNTO		Desenho: 1812729-18CJ.69							
Grau de preparação P1		CLASSE S275JR.3.1		CONJUNTOS VARIOS		subtitul: Rev. 0 Data:							

