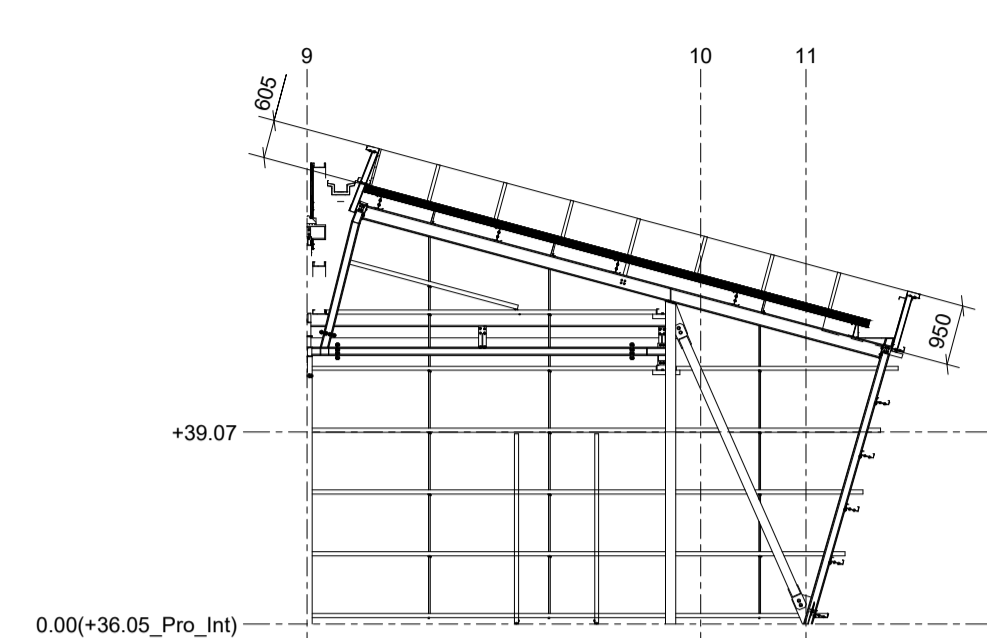
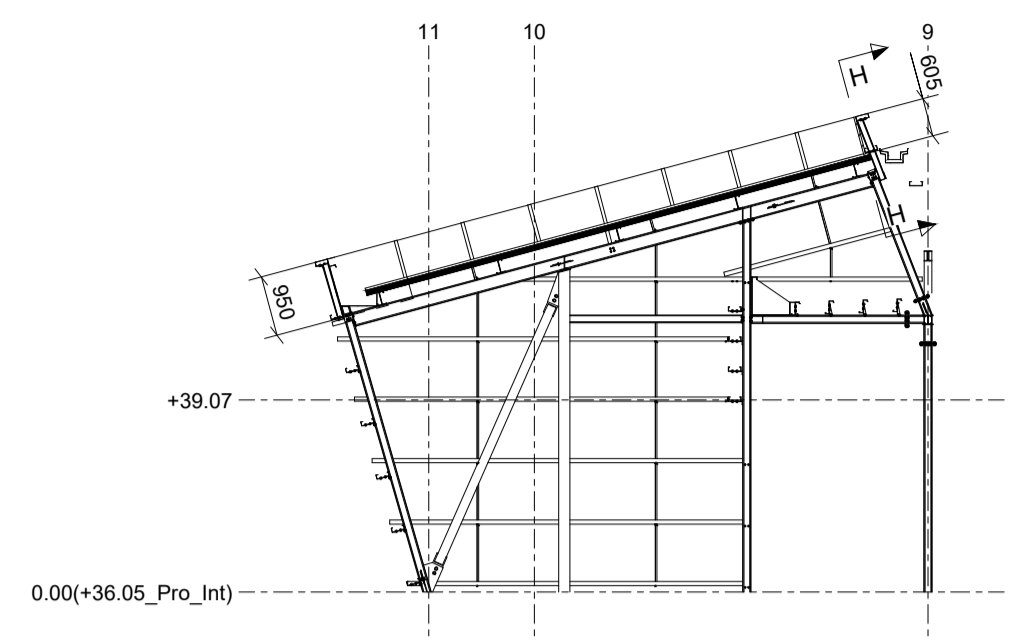


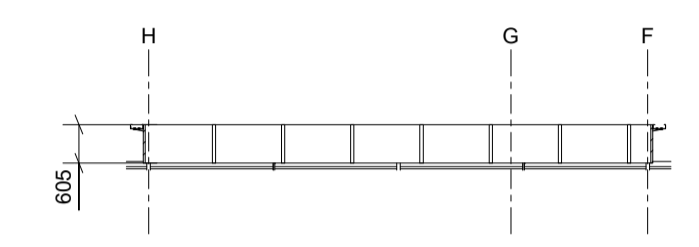
PLANTA, 1:100



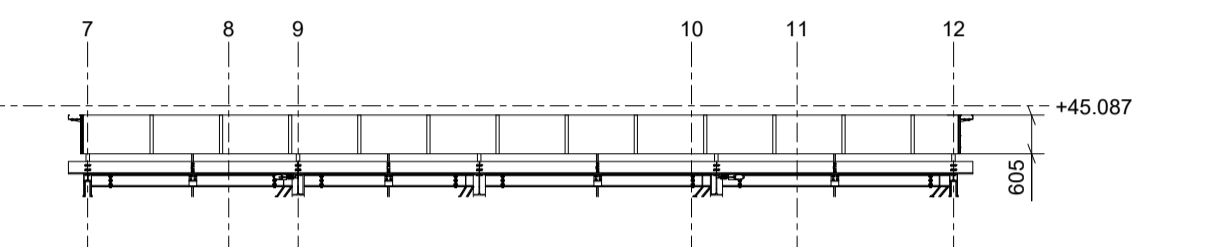
Corte F - F, 1:100



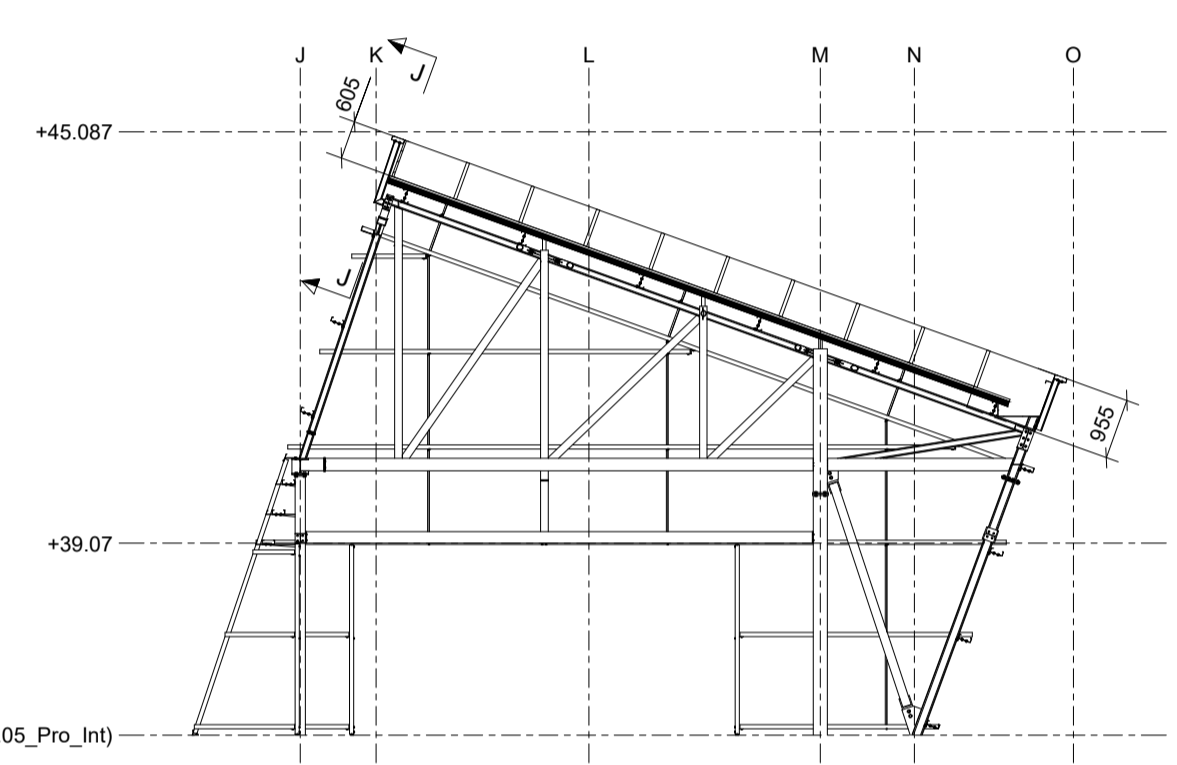
Corte G - G, 1:100



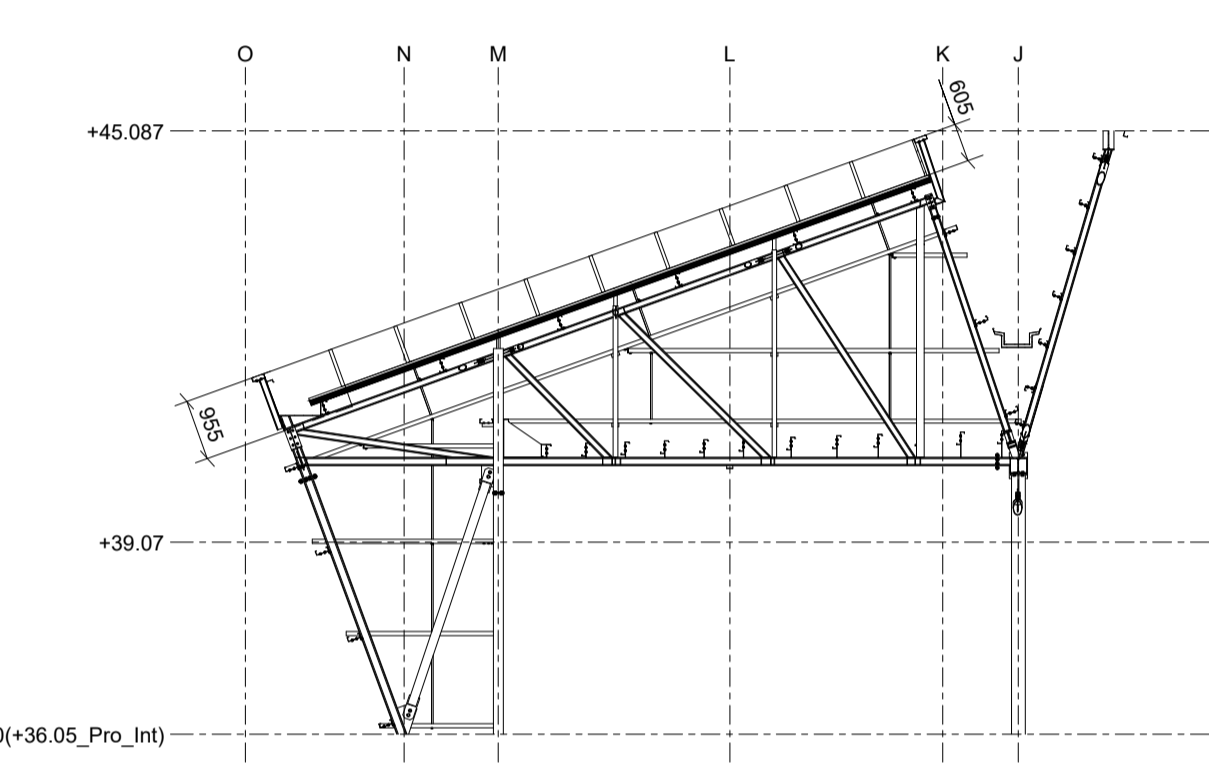
Corte H - H, 1:100



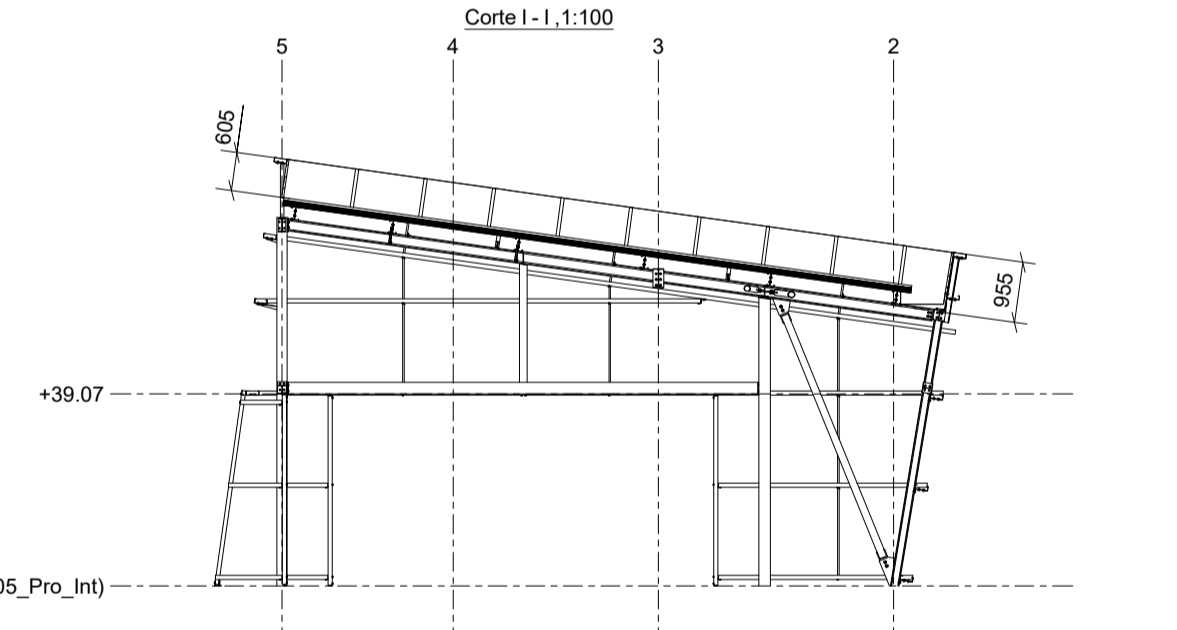
Corte J - J, 1:100



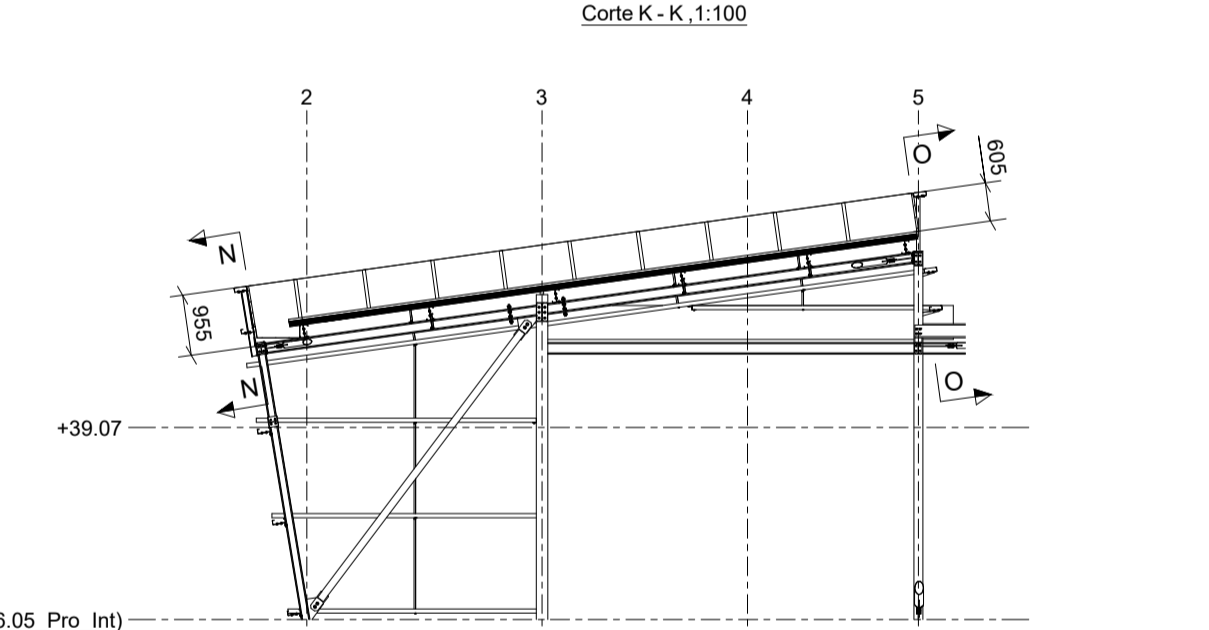
Corte I - I, 1:100



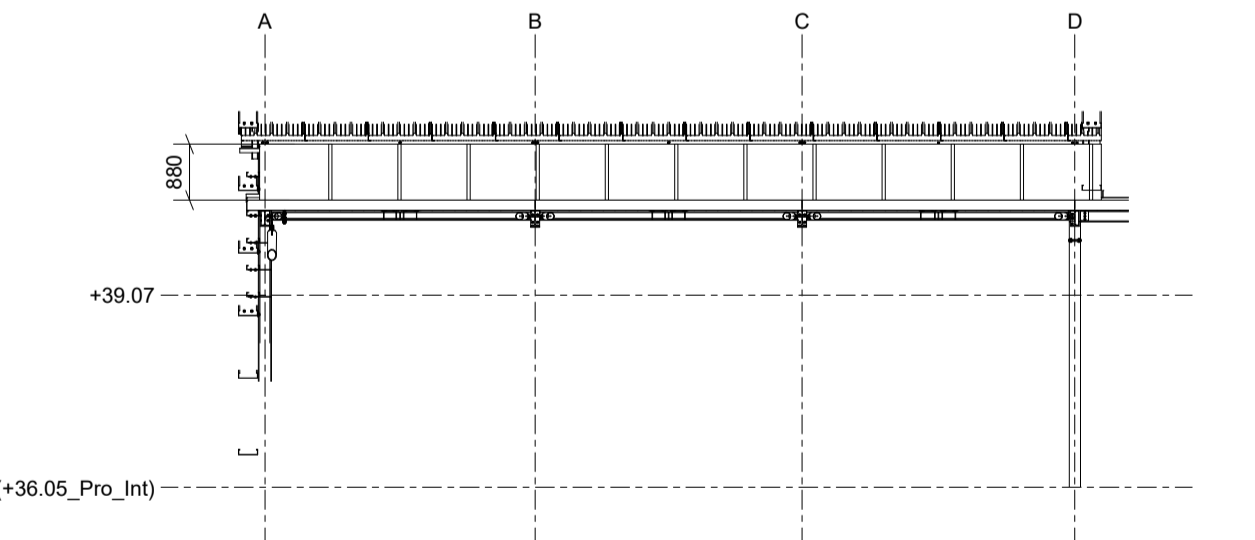
Corte K - K, 1:100



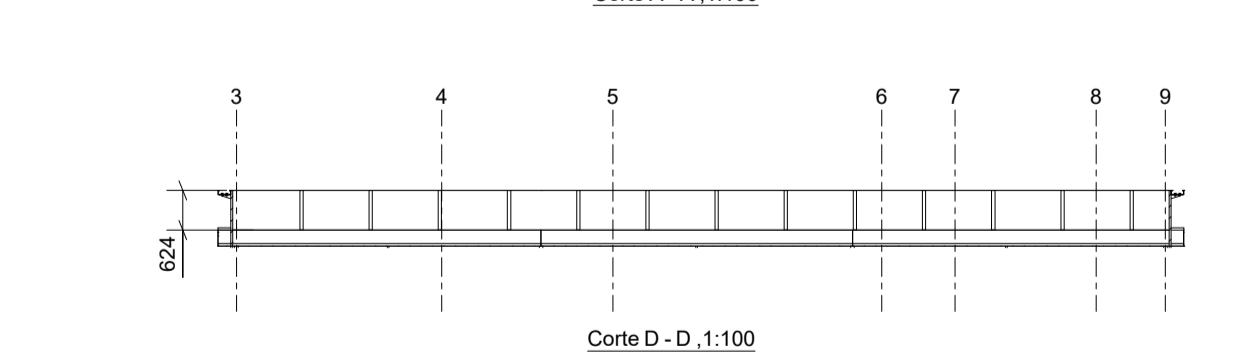
Corte L - L, 1:100



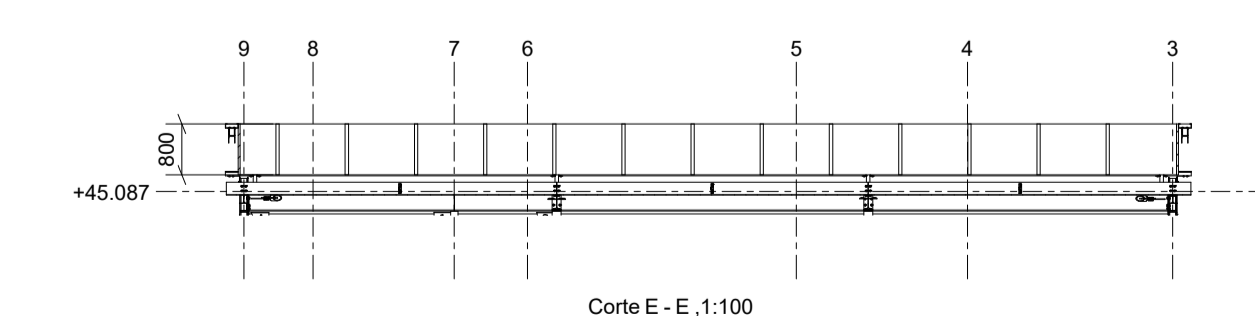
Corte M - M, 1:100



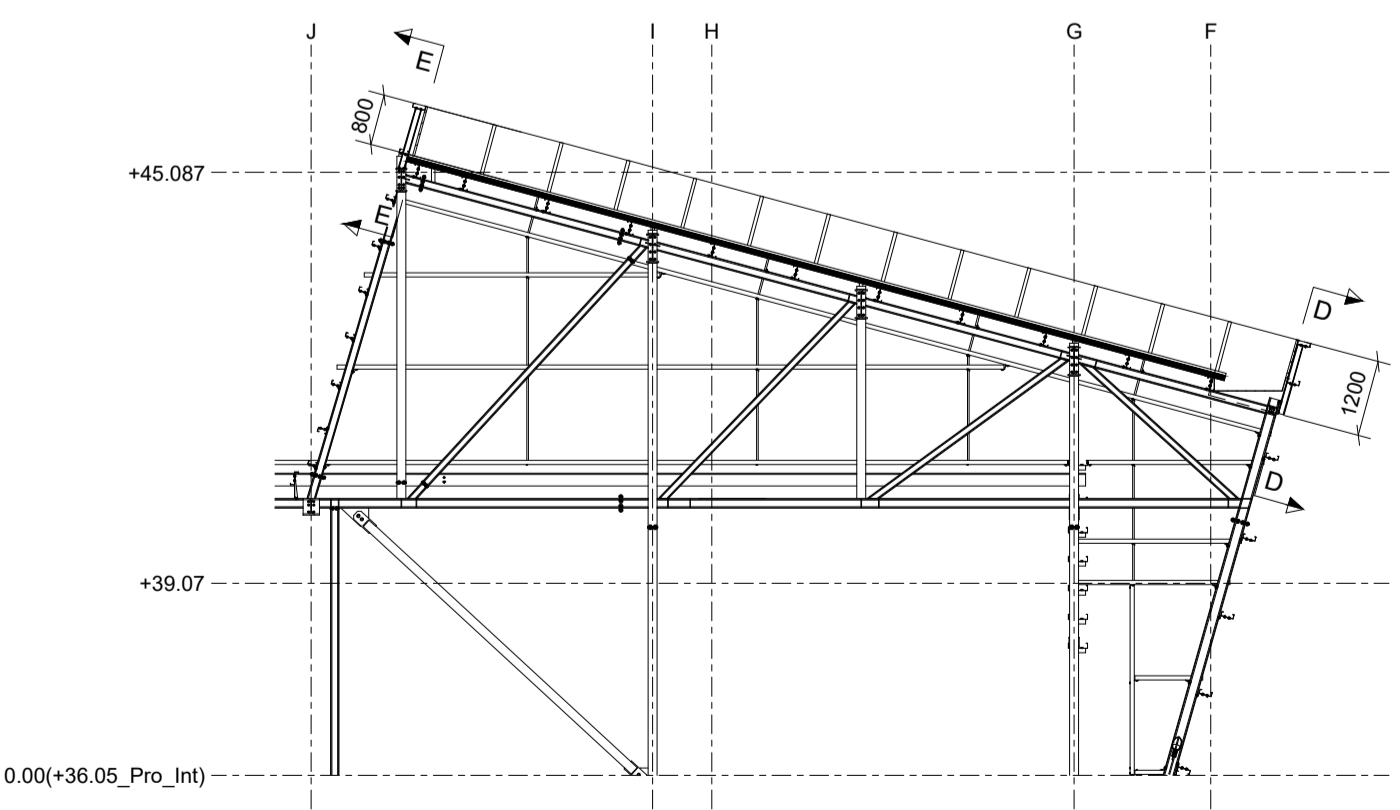
Corte A - A, 1:100



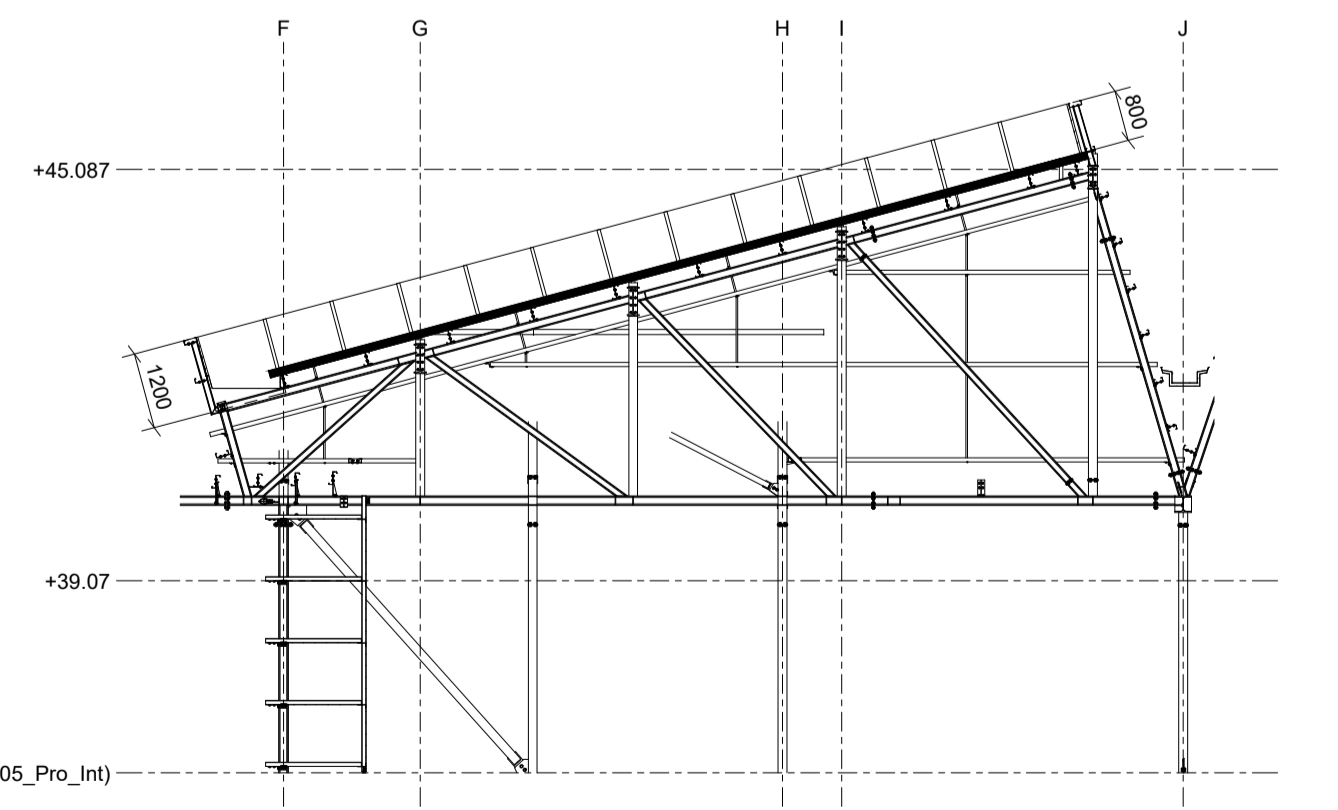
Corte D - D, 1:100



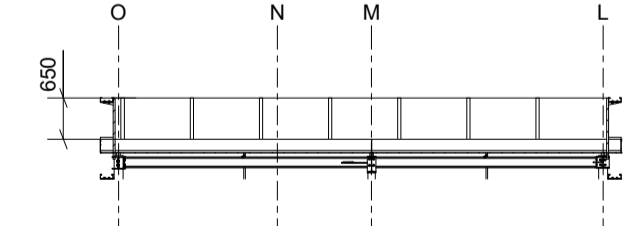
Corte E - E, 1:100



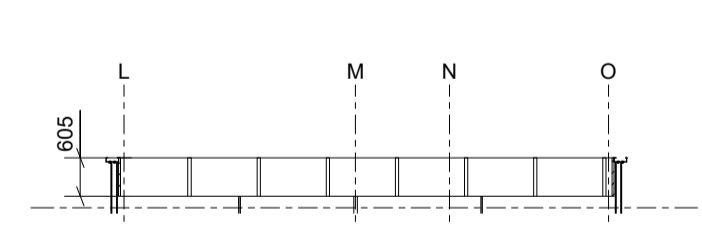
Corte B - B, 1:100



Corte C - C, 1:100



Corte N - N, 1:100



Corte O - O, 1:100

REVISÃO	MARCA	DESCRIÇÃO	DATA
DES.			
PROJ.			
VERIF.			
ACABAMENTO			

ESCALAS	1:100
DESENHO DE MONTAGEM	
REVESTIMENTO DE PLATIBANDA INTERI	

Desenho:	1812729.DM.DG.61
Rev:	00



1000-094