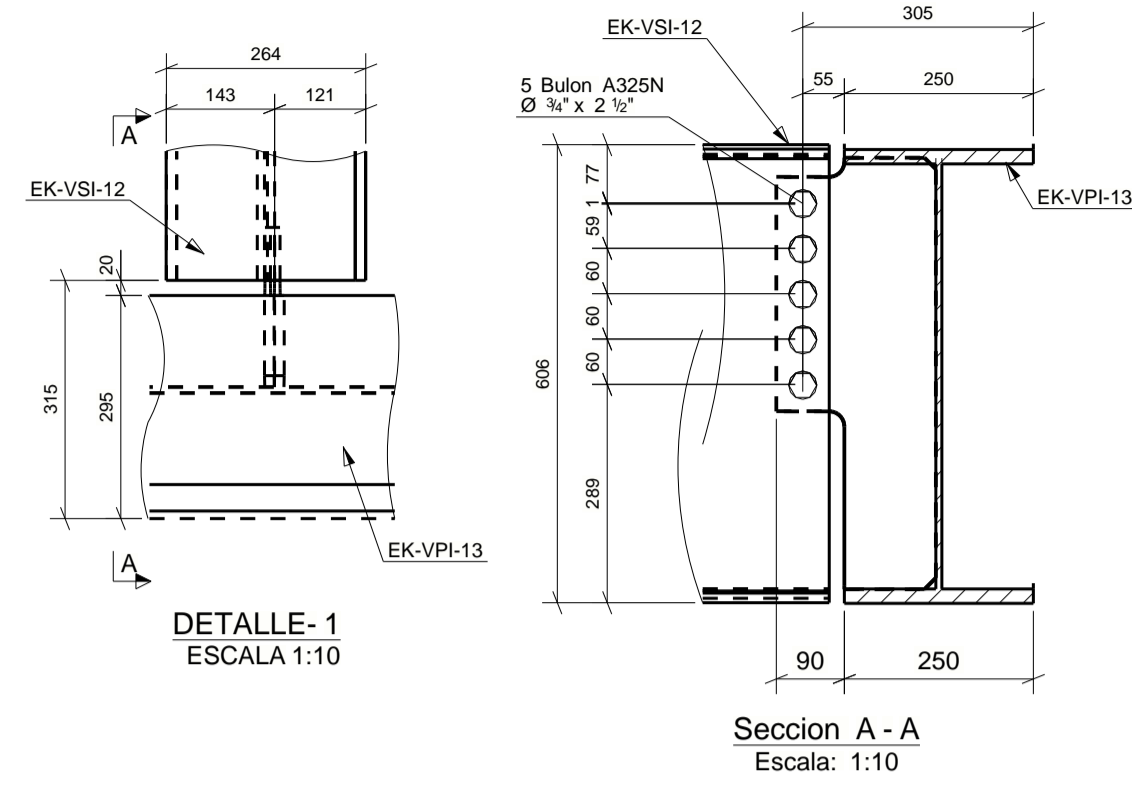
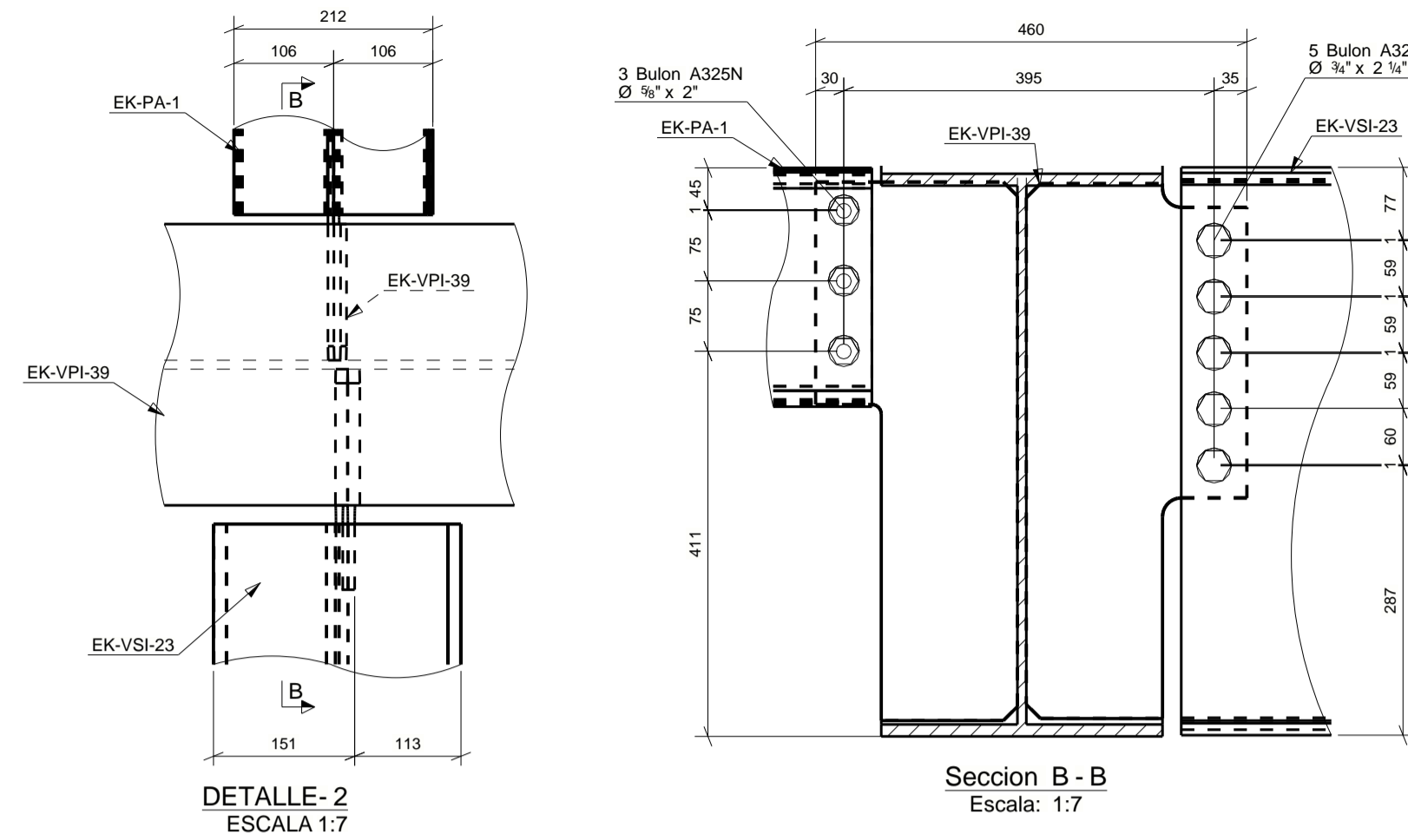


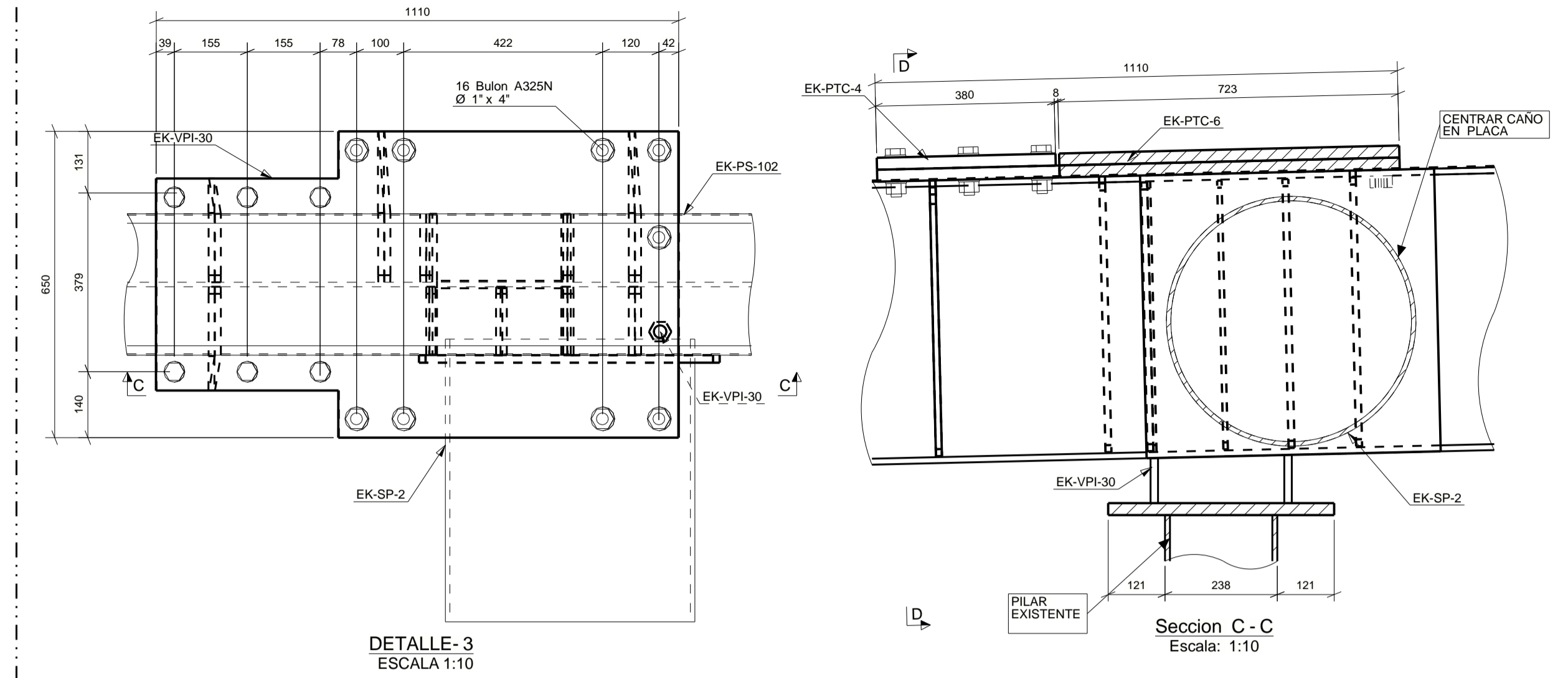
DETALLE TIPO 1



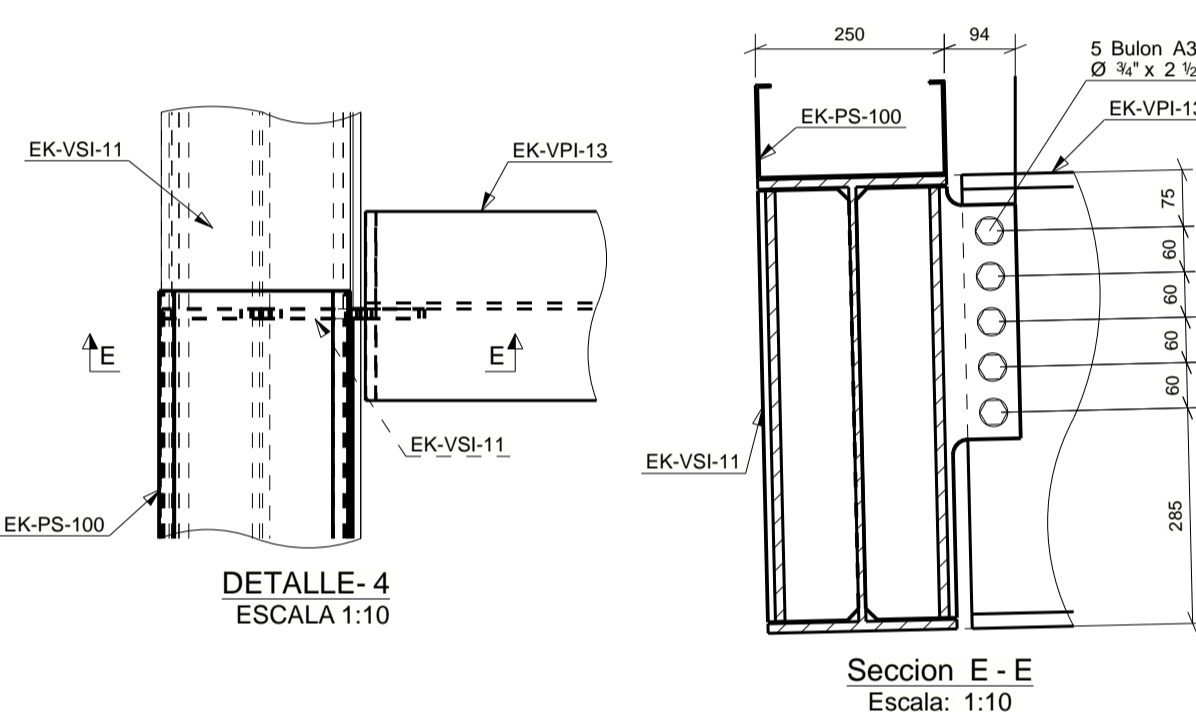
DETALLE TIPO 2



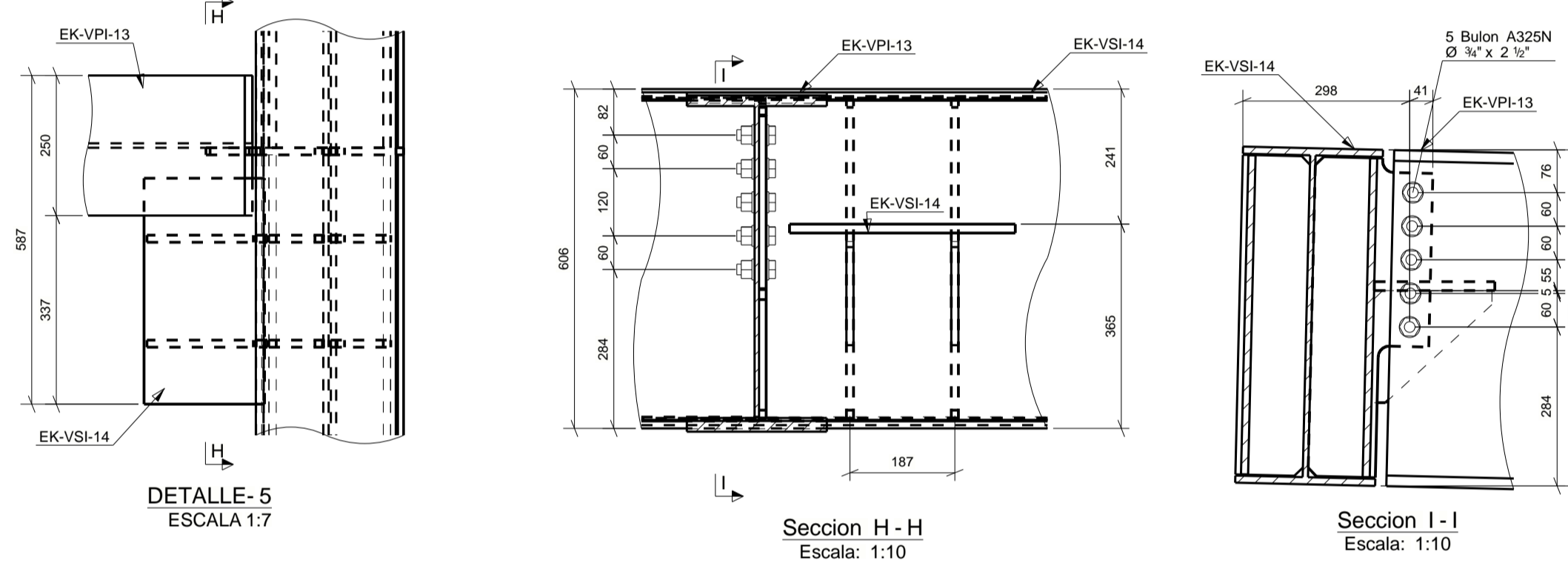
DETALLE TIPO 3



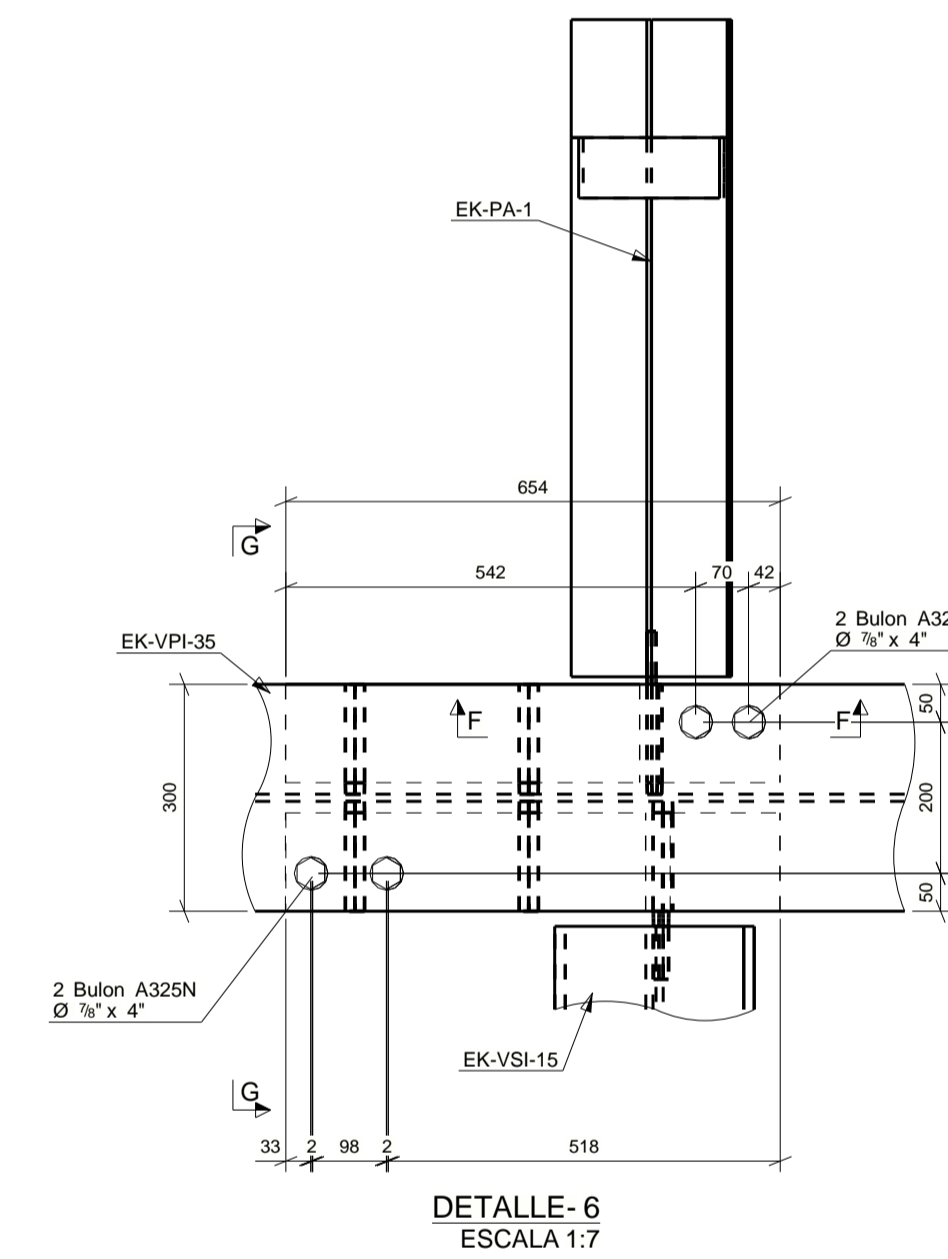
DETALLE TIPO 4



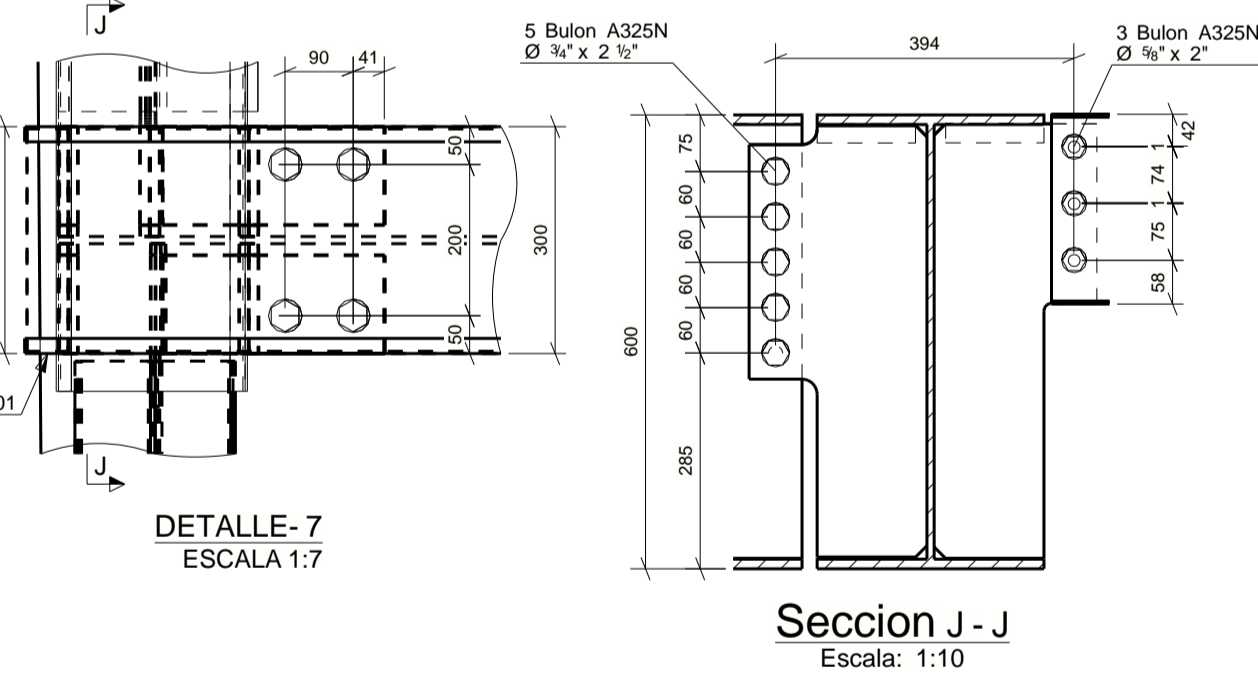
DETALLE TIPO 5



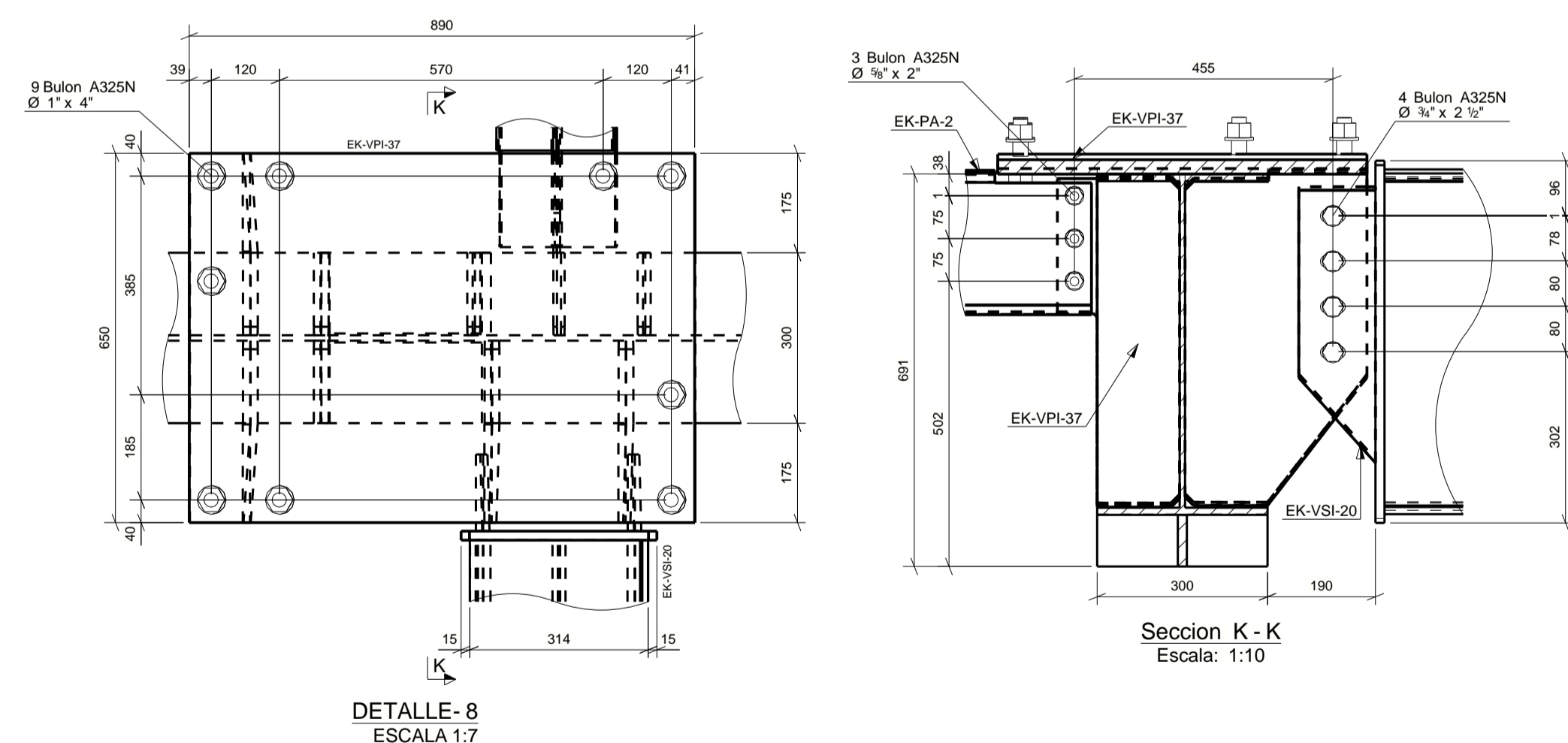
DETALLE TIPO 6



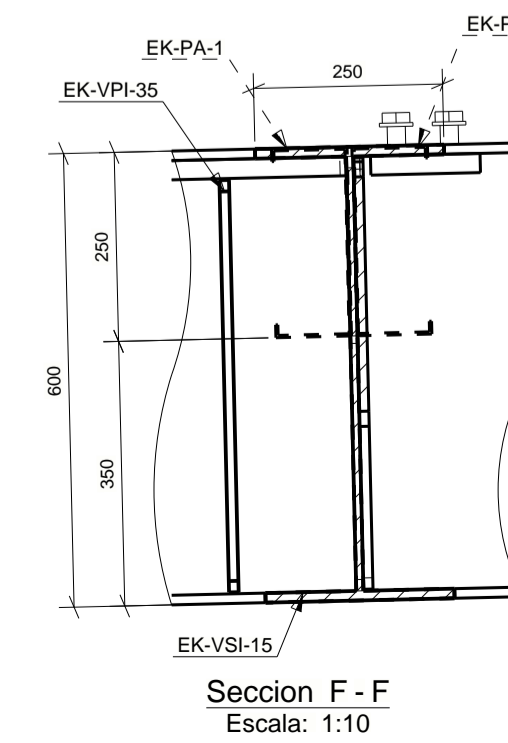
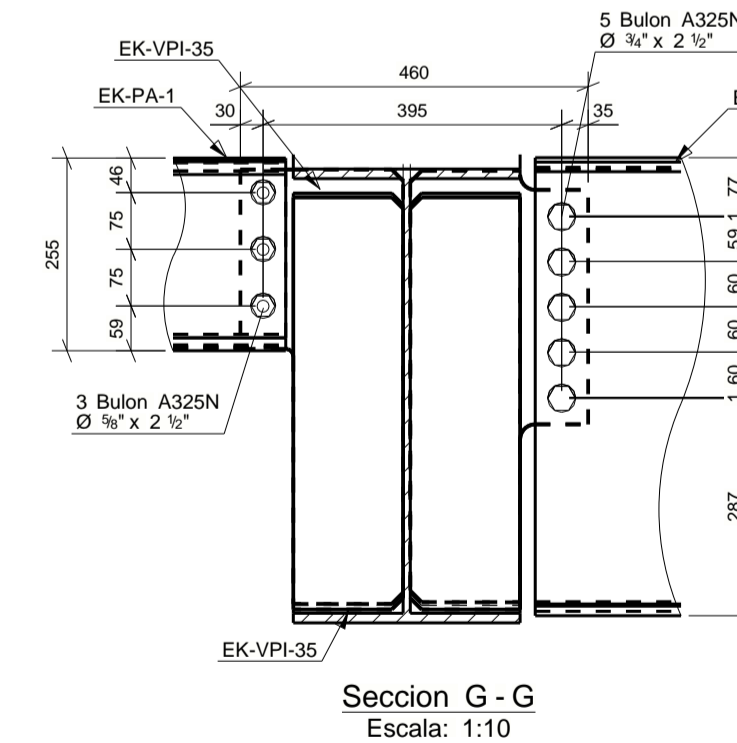
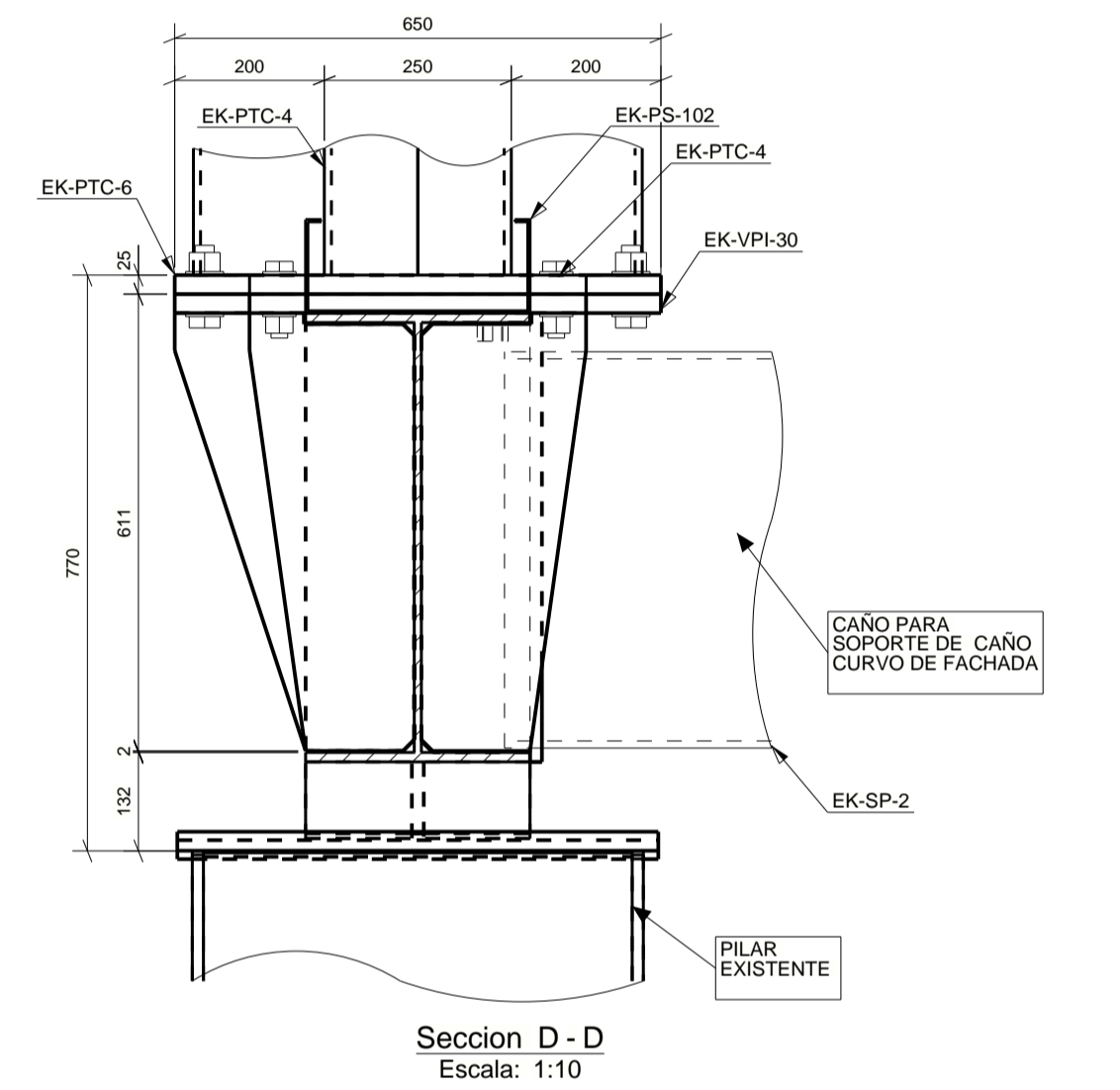
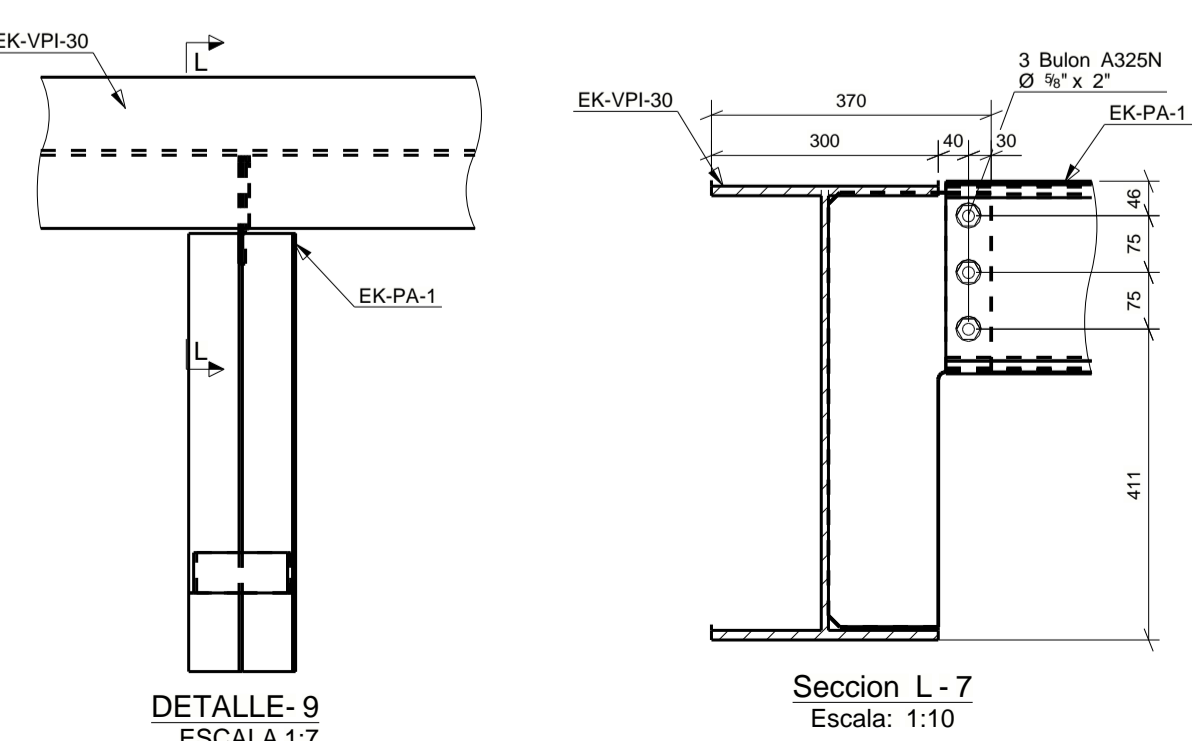
DETALLE TIPO 7



DETALLE TIPO 8



DETALLE TIPO 9



GRADO I

RESPONSABLES:
- MODELO 3D: JUNIOR N.
- PLANO: VIVIANA SOTELO

NOTAS
1. Todas las dimensiones estan expresadas en milímetros, excepto donde expresamente se indica otra unidad de medida.

2. Las soldaduras no indicadas serán de tipo filete, con dimension de cateto igual al menor espesor de los elementos a unir, y en toda la vuelta.

PROTECCIÓN ANTICORROSIVA

1. Antes de aplicar la mano de anti-óxido se deberá limpiar de polvo y grasa toda la superficie metálica a pintar.

2. Se aplicará una mano de pintura fondo cromato rica en zinc.

3. La pintura de terminacion será segun el tipo presupuesto.

4. Toda superficie afectada por golpes, peladuras o soldadura en obra será limpiada y re-pintada como indicado en los puntos 2 y 3.

00	ENVIO A FABRICACION	26/08/23
REV. No.	DESCRIPCION DE REVISION	FECHA:

NOTA: TODAS LAS MEDIDAS EN mm. NIVELES EN m. SALVO SE INDIQUE LO CONTRARIO			
Nº DE OBRA	GENERALMONTAJEFABRICACION	PROYECTO	Nº DE HOJA
20432	- M	- EK	- O3 - 00
*DE ACUERDO CON LA LEY, NUESTROS ESTUDIOS Y DIBUJOS SON PROPIEDAD EXCLUSIVA DE LA FIRMA Y NO PUEDEN SER REPRODUCIDOS NI COMUNICADOS A TERCERAS PERSONAS, NI SQUIERA DESPUES DE SUPRIR MODIFICACIONES, SIN NUESTRA AUTORIZACION.			



PROYECTO: MODIF. PUENTE SHOPP. MCAL. ***
DIRECCION DE PROYECTO:

PLANO DE: DETALLES DE UNION PASARELA INFERIOR			
DISEÑO:	DIBUJO:	FECHA:	Nº DE OBRA:
JUNIOR N.	JUNIOR N.	17.08.2023	20432