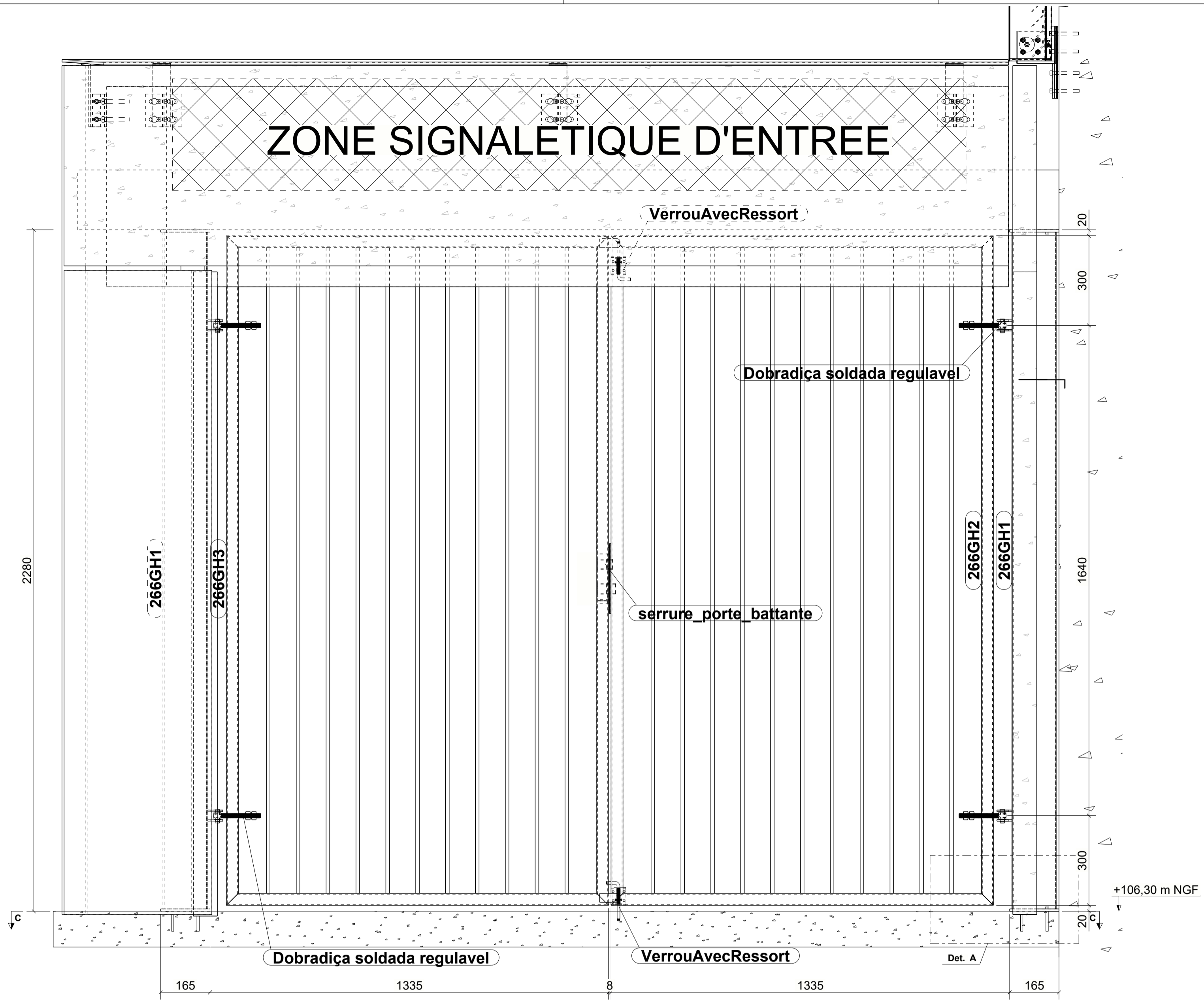
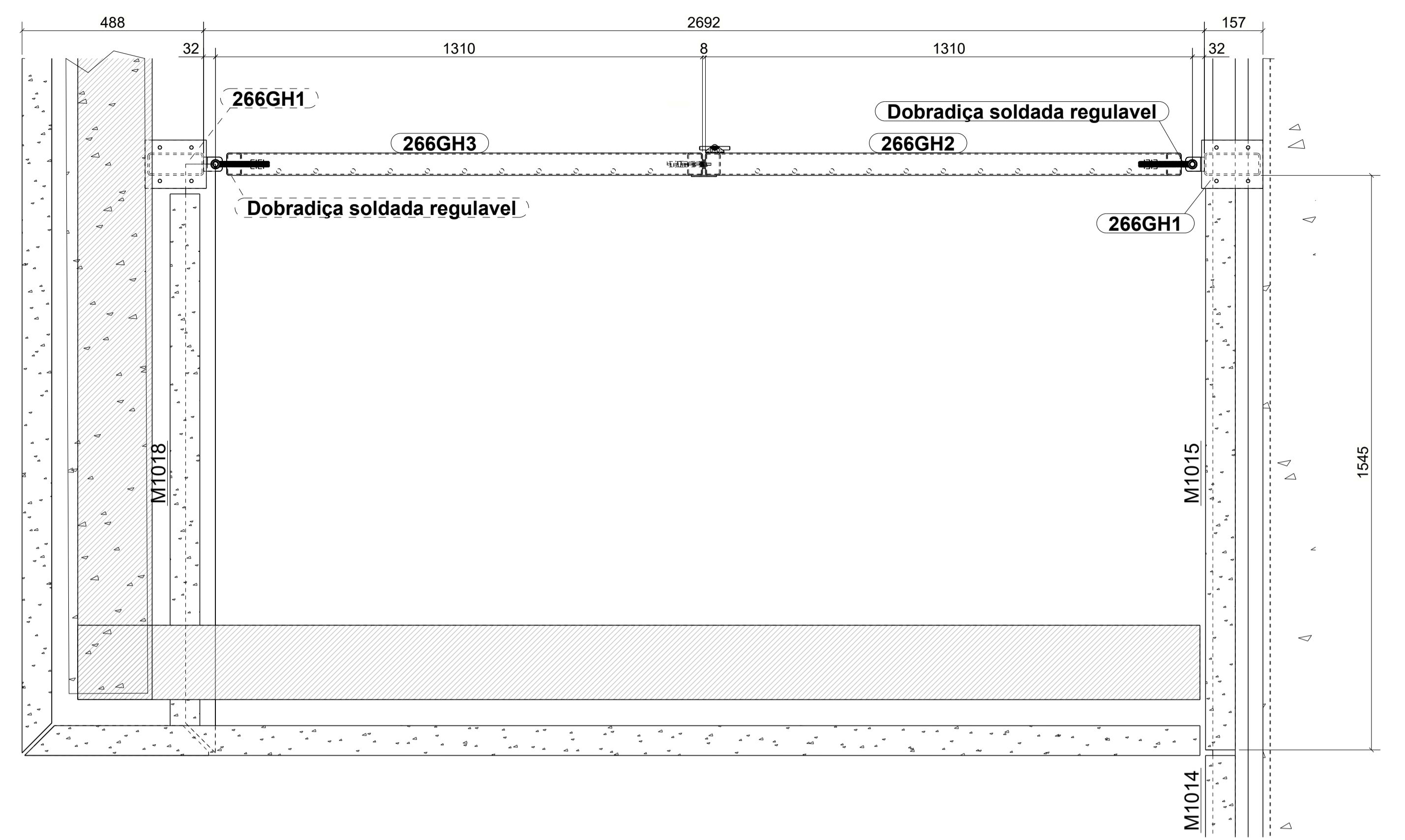


# ZONE SIGNALÉTIQUE D'ENTRÉE



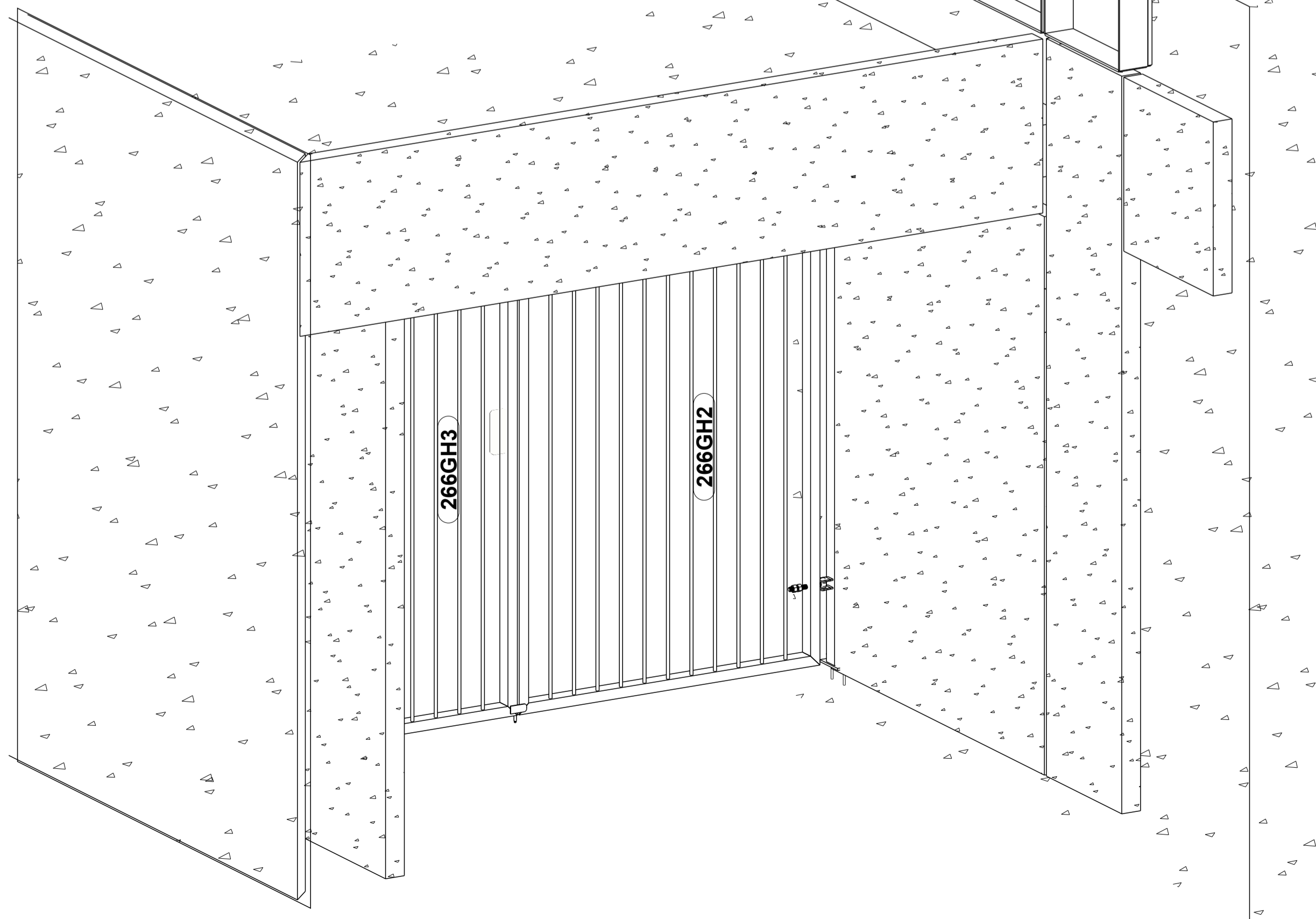
VUE EN PLAN  
1:10



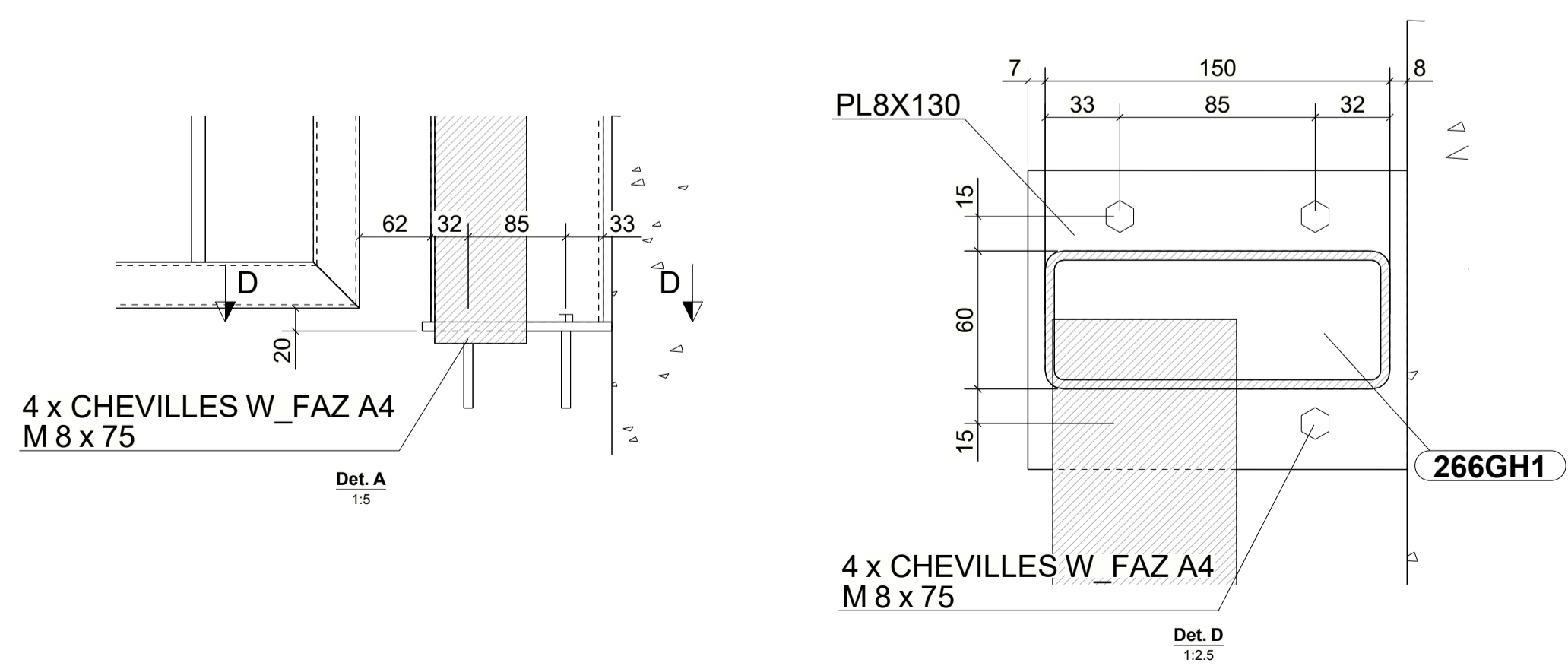
C-C  
1:10

NOTA:  
LES ELEMENTS HORS STRUCTURE DU PORTAIL, EX.:  
CHARNIERES, SERRURES DE PORTE, GOUPILLES, ETC  
SONT STRICTMENT VISUELS SUR LE PLAN;

## MEDIATHEQUE CHATILLON



VUE 3D  
1:15



| REV. | DATA       | DESCRIÇÃO | 1º ENVIO | L ANTUNES | CRUADO POR | VERIFICADO POR |
|------|------------|-----------|----------|-----------|------------|----------------|
| 00   | 17.04.2024 |           |          |           |            |                |



### PLAN PORTAIL A BARREAUX PLAN DE MONTAGE

| PROJETO                              | ZONA | DISC. | FASE | TIPO | NUM. | REV. | ESCALAS: | 1:2.5 | 1:10 | 1:15 | 1:15 |
|--------------------------------------|------|-------|------|------|------|------|----------|-------|------|------|------|
| 23012 - ALL - SST - ERE - DGN - 0021 |      |       |      |      |      | 00   |          |       |      |      |      |

DATA: 17.04.2024

**A1**  
(841x594)