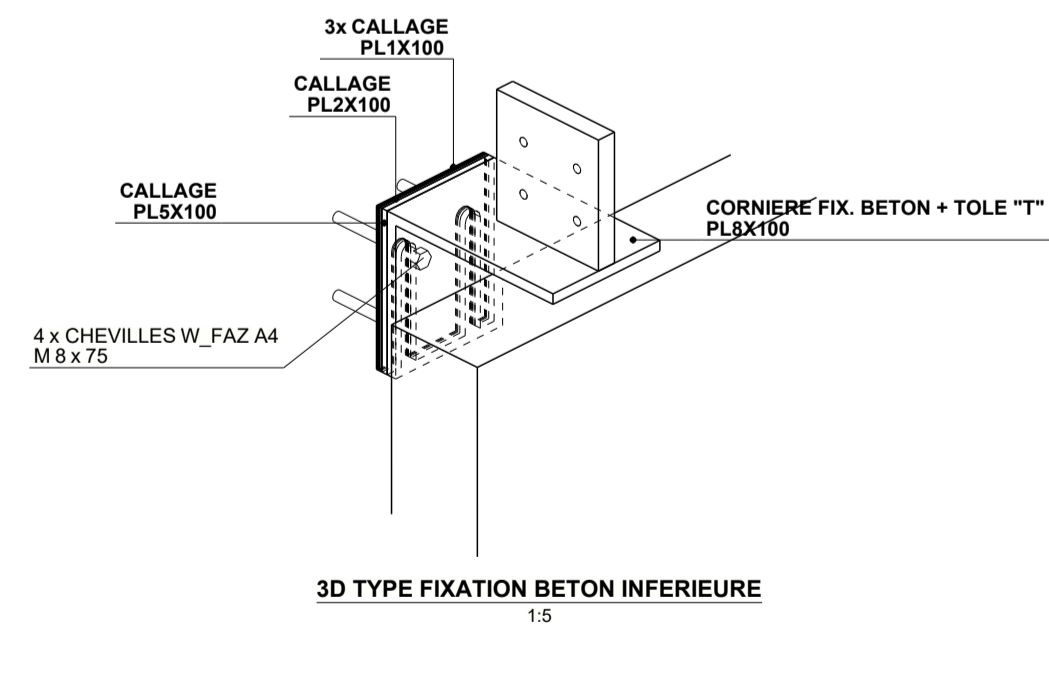
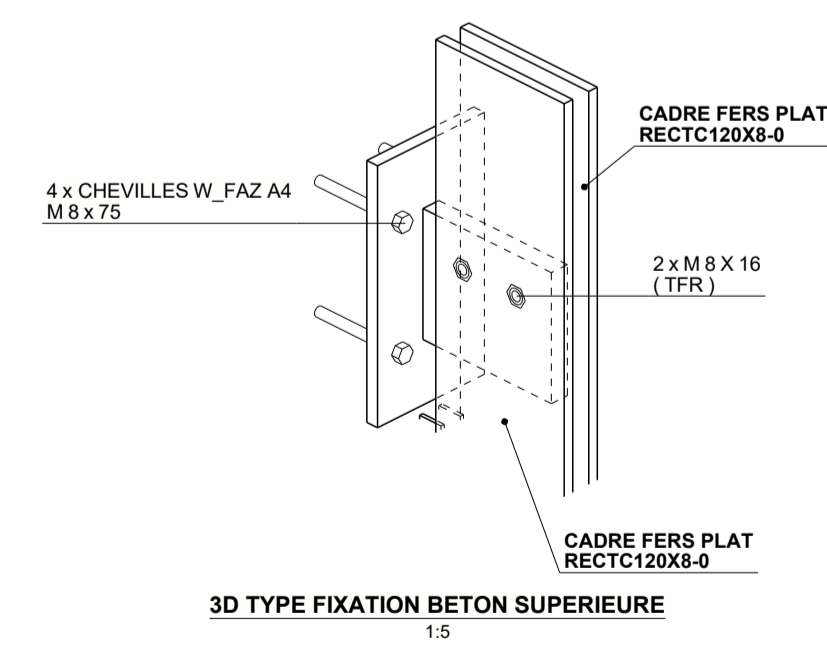
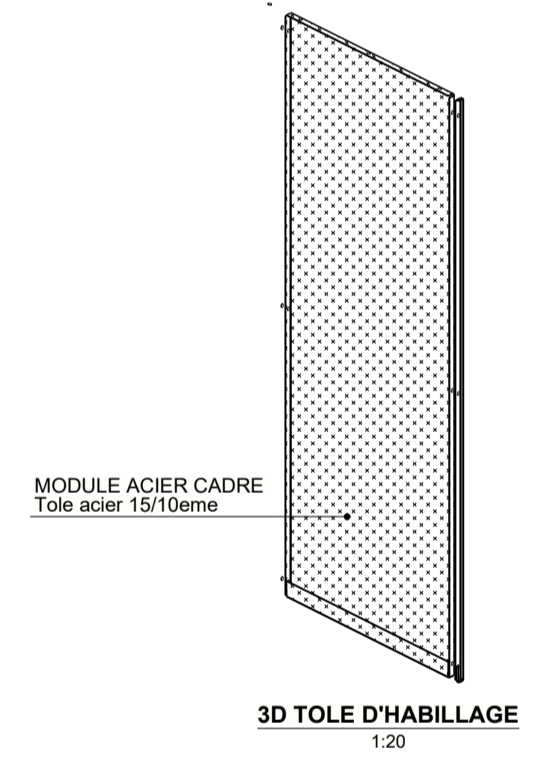
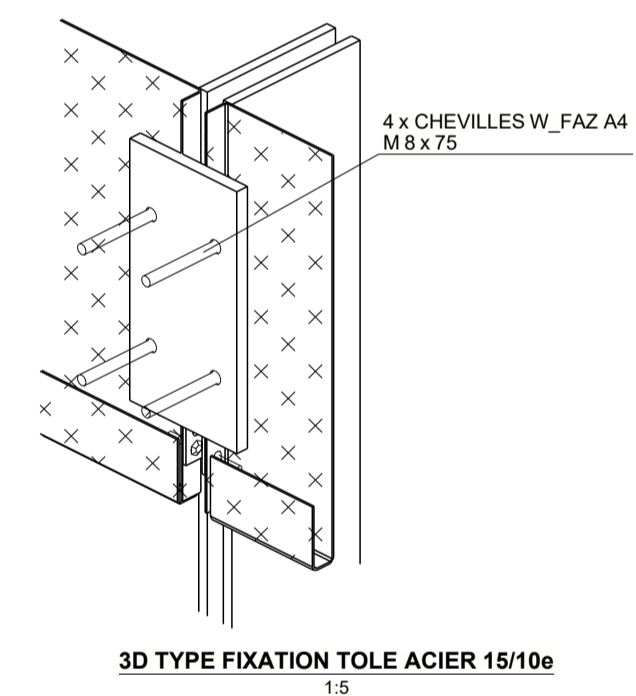
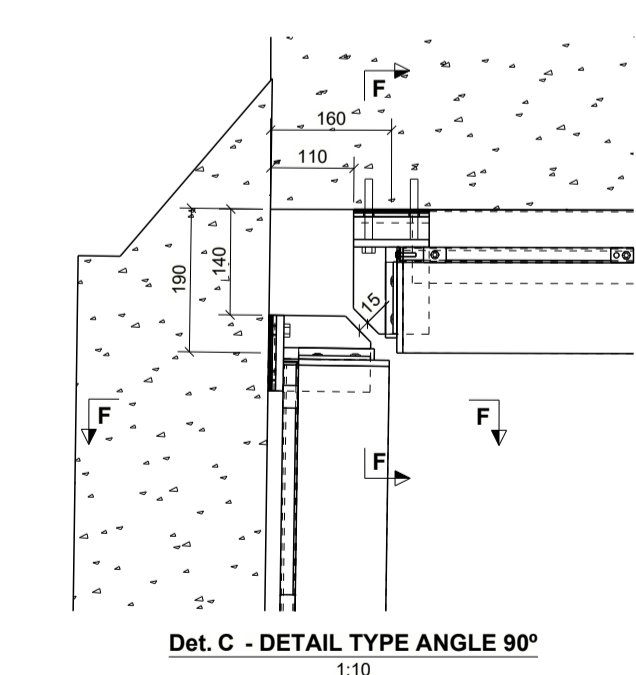
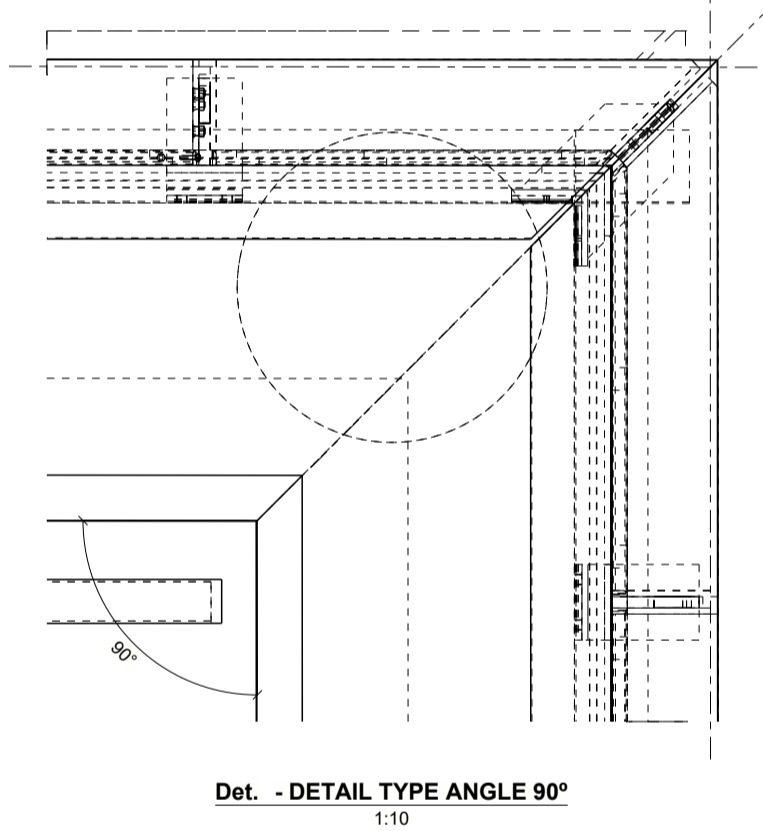
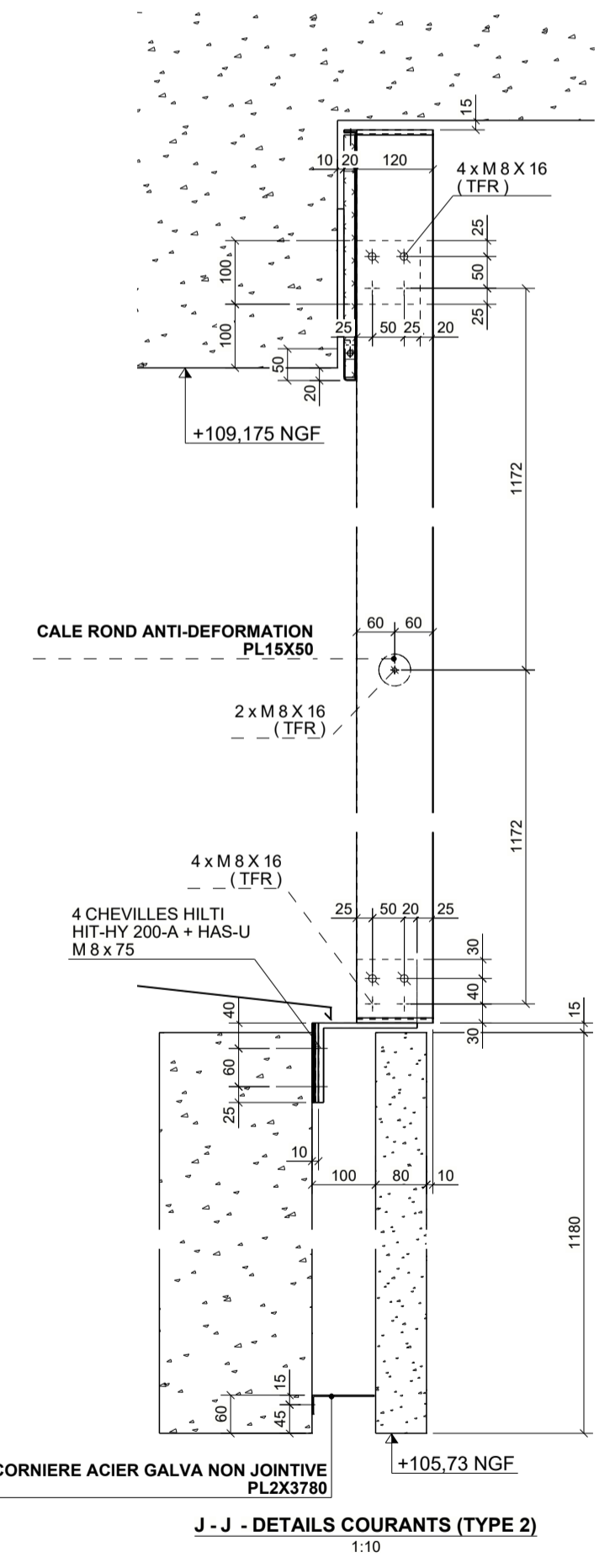
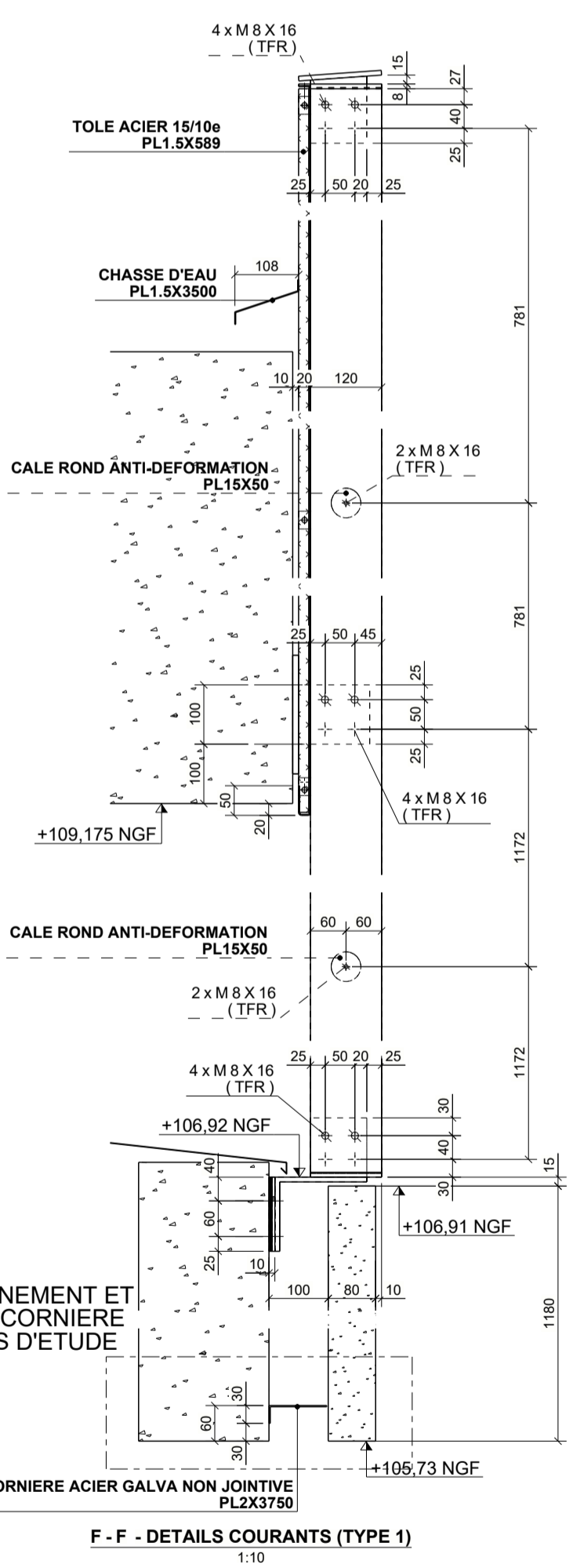


3D - FACADE GABRIEL PERI
1:75



POSITIONNEMENT ET FIXATION CORNIERE EN COURS D'ETUDE

MEDIATHEQUE
CHATILLON



00	22.01.2024	1 ^o ENVOI	L ANTUNES
REV.	DATA	DESCRIÇÃO	CRUADO POR VERIFICADO POR



FACADE RUE GABRIEL PERI
PLAN DE MONTAGE
CADRES TYPE 1 & 2

PROJETO	ZONA	DISC.	FASE	TIPO	NUM.	REV.	ESCALAS: 1:5 1:10 1:75
23012 - ALL - SST - ERE - DGN - 0015						00	22.01.2024

A1
(841x594)

