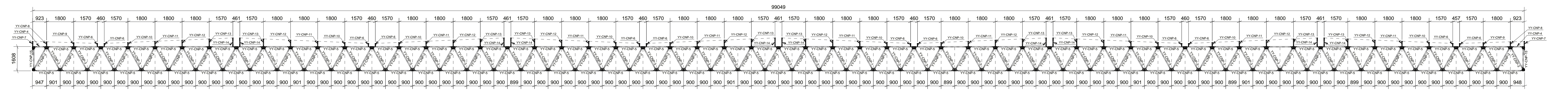
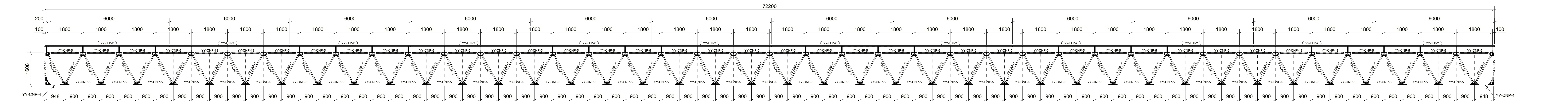


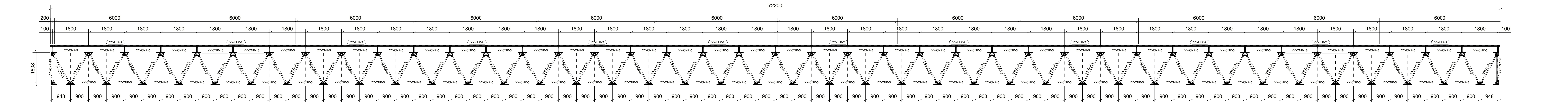
SECCION A
ESC. 1:100



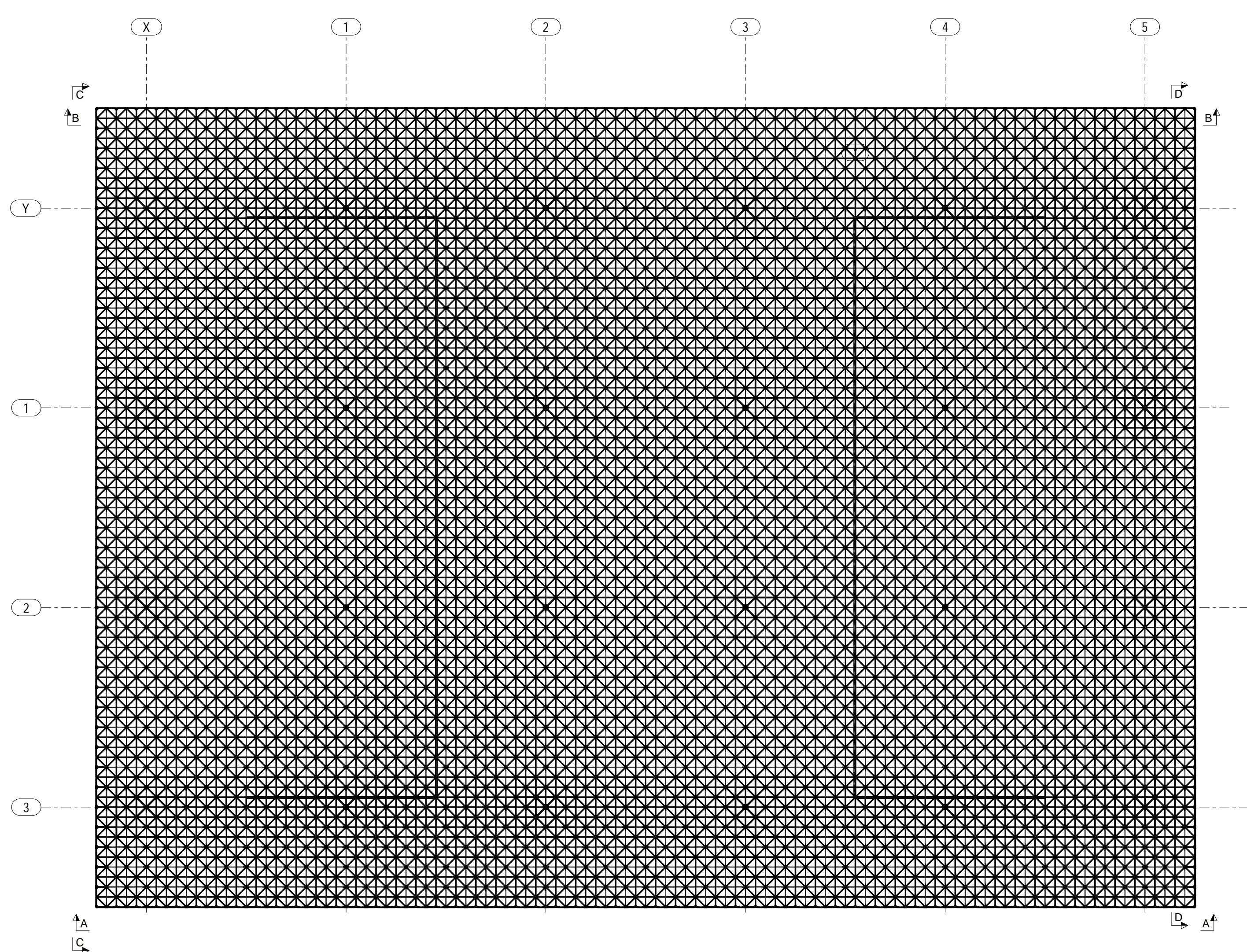
SECCION B
ESC. 1:100



SECCION C
ESC. 1:100

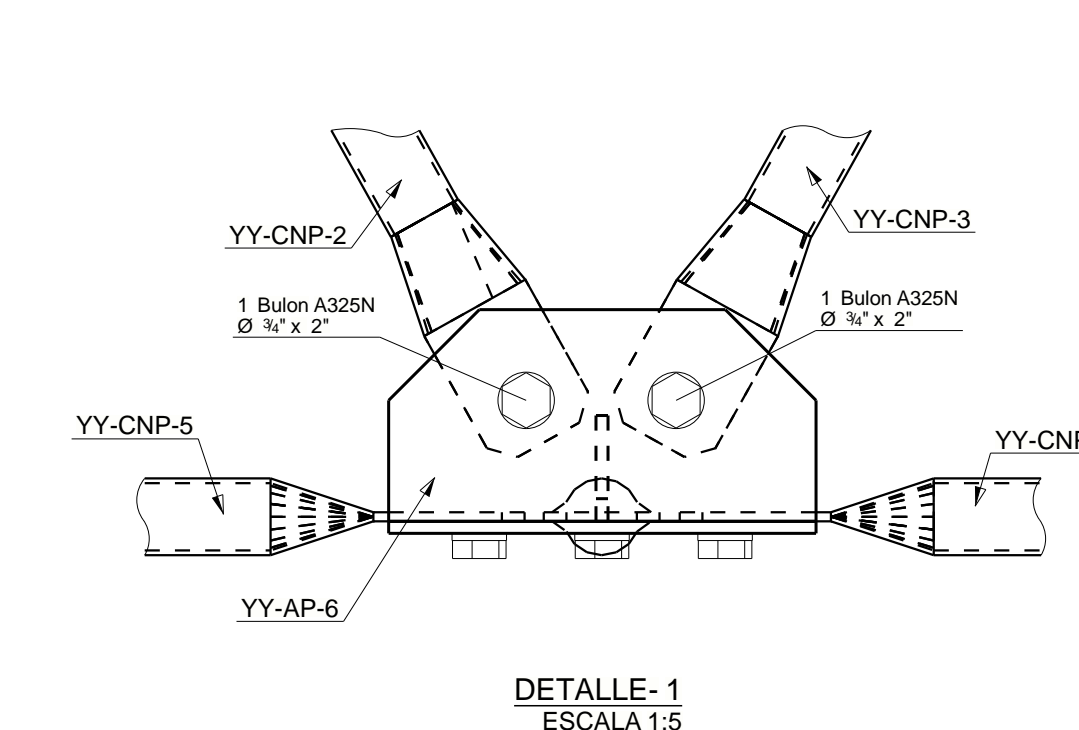


SECCION D
ESC. 1:100

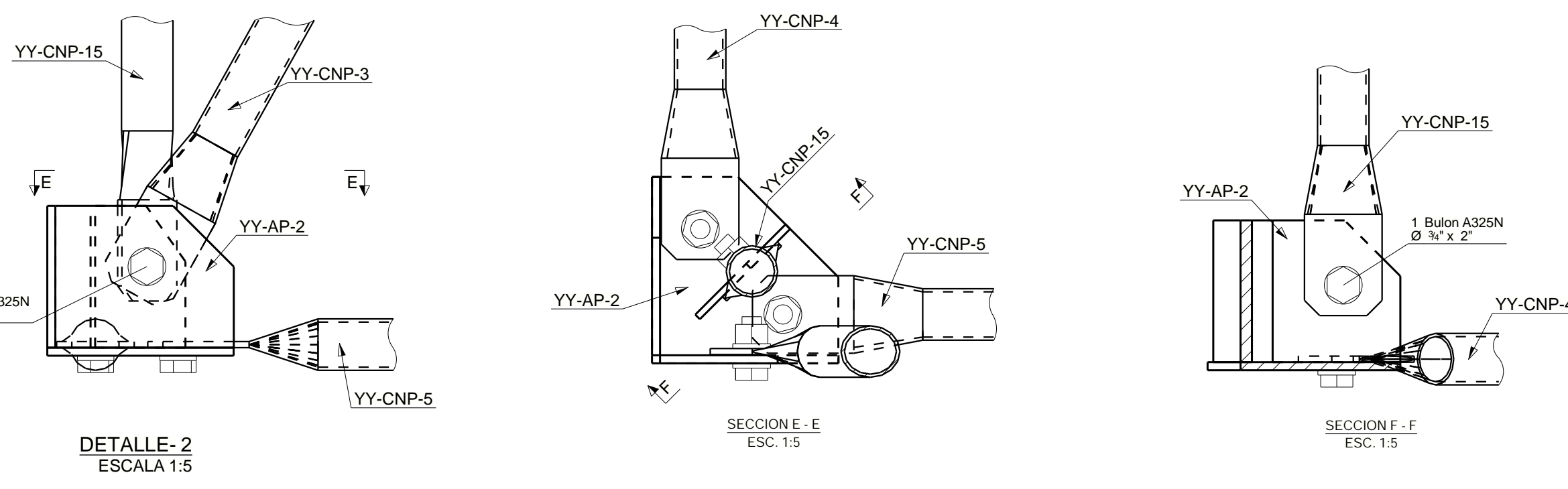


PLANTA GENERAL DE TECHO
ESCALA 1:300

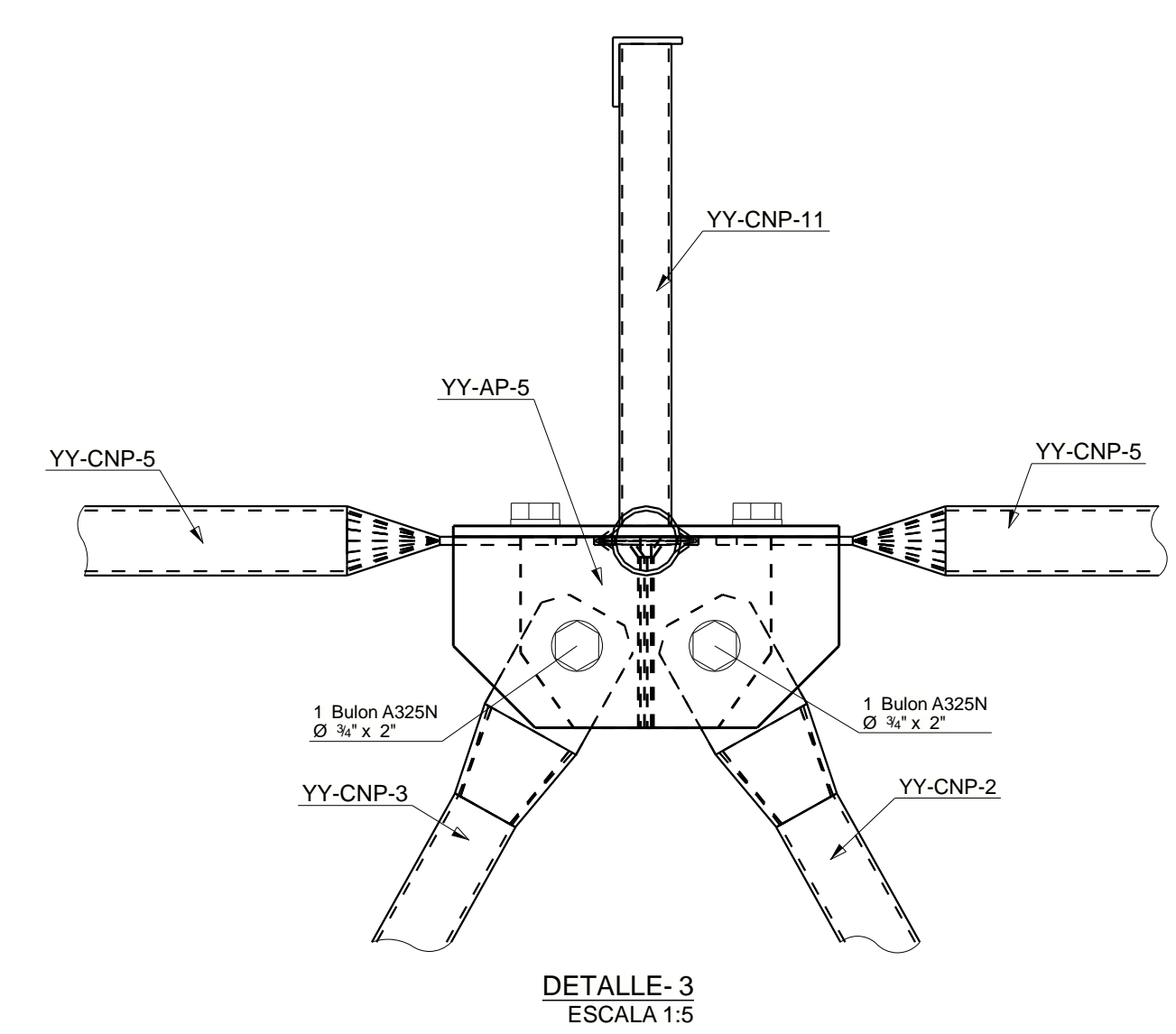
DETALLE TIPO 1



DETALLE TIPO 2



DETALLE TIPO 3



00	ENVIO A OBRA	14/07/23
REV. No.	DESCRIPCION DE REVISION	FECHA
NOTA: TODAS LAS MEDIDAS EN mm. NIVELES EN m. SALVO SE INDIQUE LO CONTRARIO		
21708 - M - YY - 06 - 00		
		
PROYECTO: ZONA P.-TECHO ENTRADA Y SALIDA		
DIRECCION DE PROYECTO: PRESIDENTE FRANCO		
PLANO DE: VISTA LATERALES DE TECHO		
DISENO: A. CHENA	DIBUJO: A. CHENA	FECHA: 12.07.2023
		Nº DE OBRA: 21708