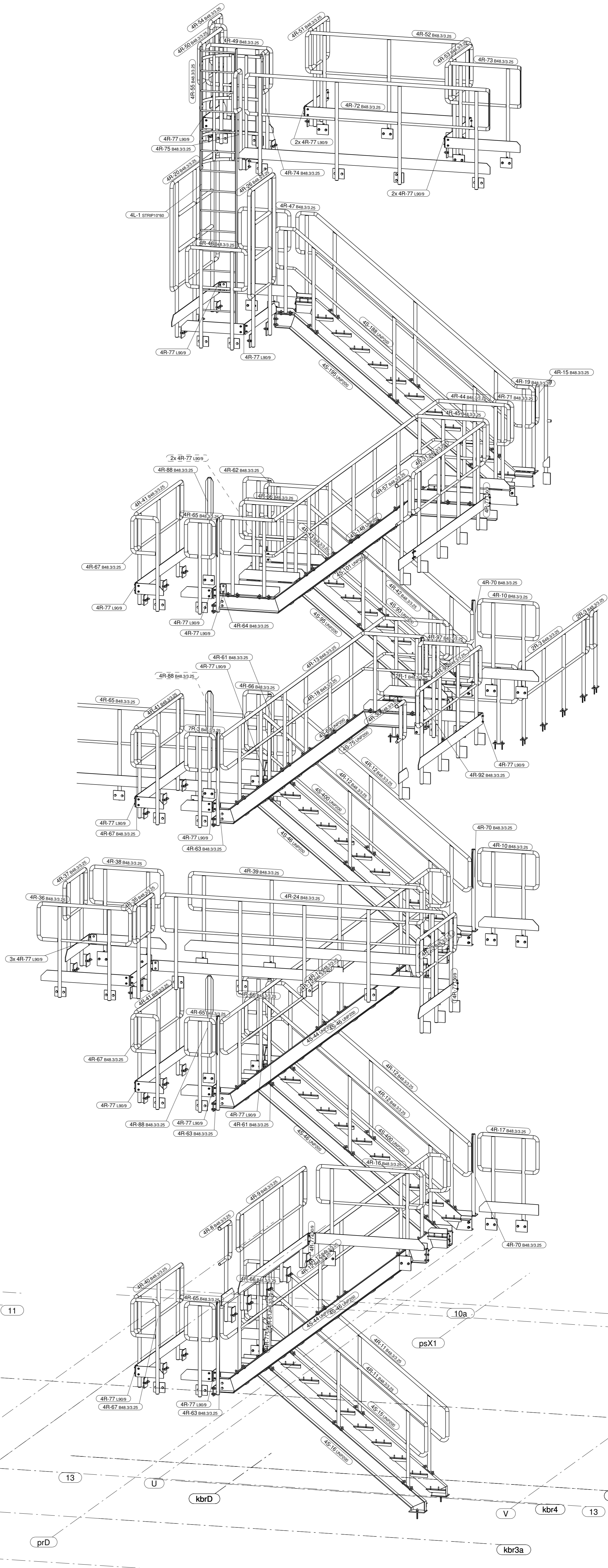
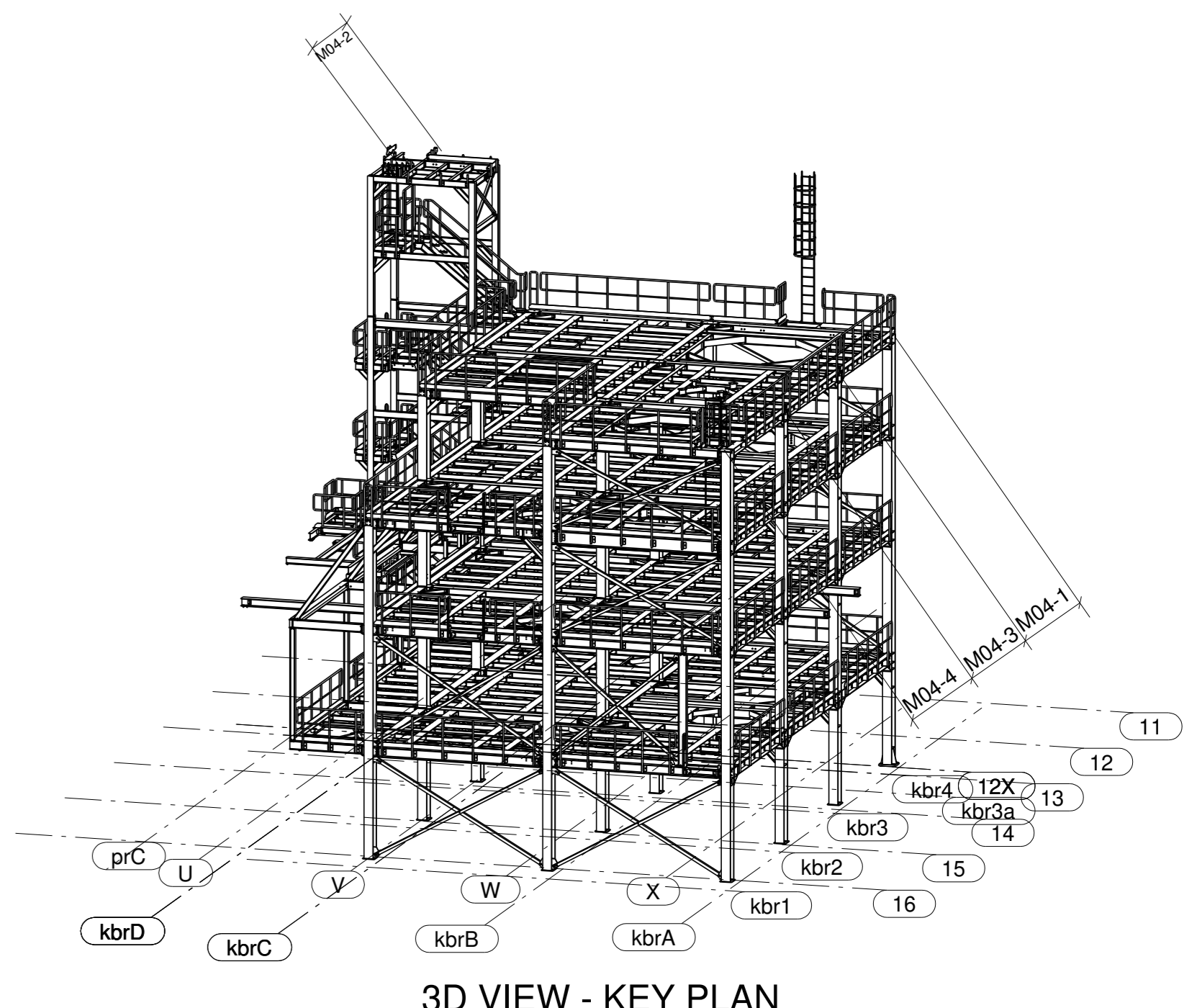


3D View - Main Platform  
1:27.5



3D View - Main Platform  
1:27.5



3D VIEW - KEY PLAN

0	14.09.2023	First issue		QJA
rev.	datum	opmerking		getekend
Behandeling staalconstructie : natlak: zie verflabid				
Materiaalkwaliteit : Profielstaal: S235JR tenzij anders aangegeven Kokers / buizen: S235JRH EN10219 koud				
Bouten		Lassen		
Kwaliteit 8.8 EN ISO 4014/4017		Lasafmetingen :  tenzij anders aangegeven		
tenzij anders aangegeven		Laskwaliteit: ZIE WM		
Fabricage en montage volgens EN1090-2:2018		Staalconstructie		
Uitvoeringsklasse: 2		EXC2		
Voorbeweringsgraad: P1		P1		
		PROJECT : Aurubis BOB		
N.V. S.A.		BETREFT : Area 04 - 3D Montage drawing		
Hamontweg 103 B-3930 Hamont-Achel tel. 011-550.600 fax 011-550.601 engineering@csm.be www.csm.be		SCHAAAL : 1:17.5 DATUM : 14.09.2023 CD : 23034 NR. : M04-2 REV. : 0		