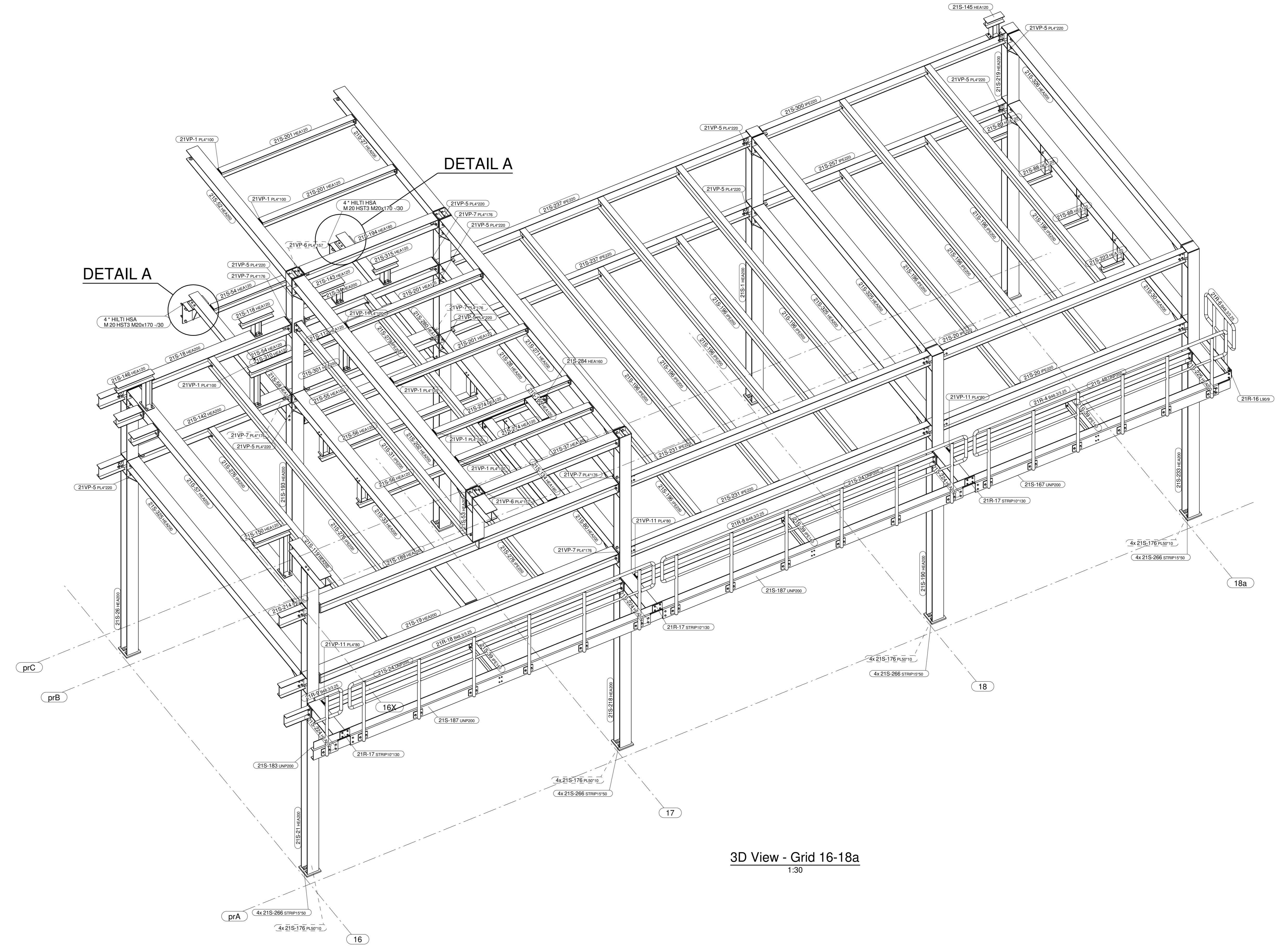
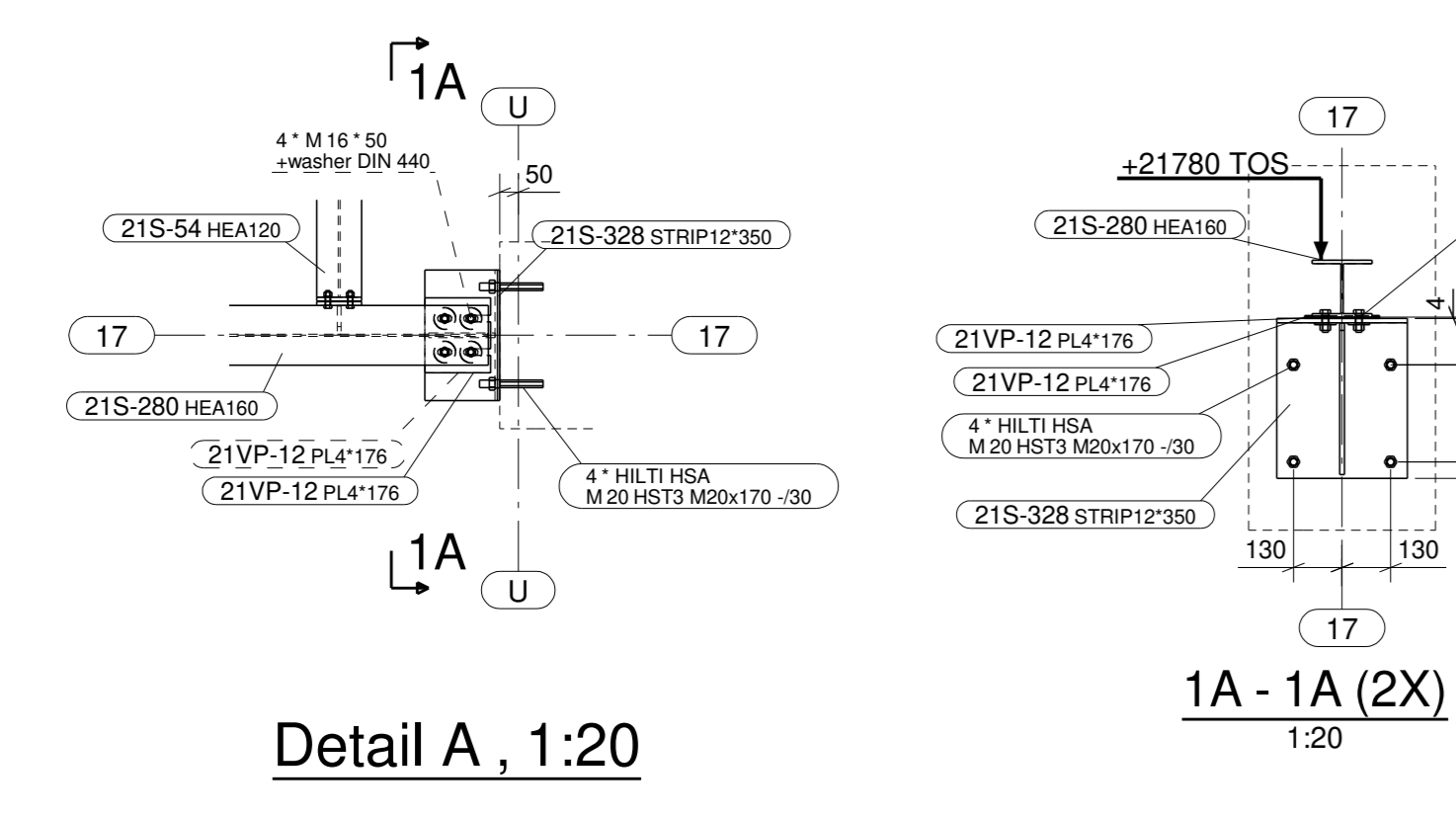


3D View - Grid 16-18a
1:30

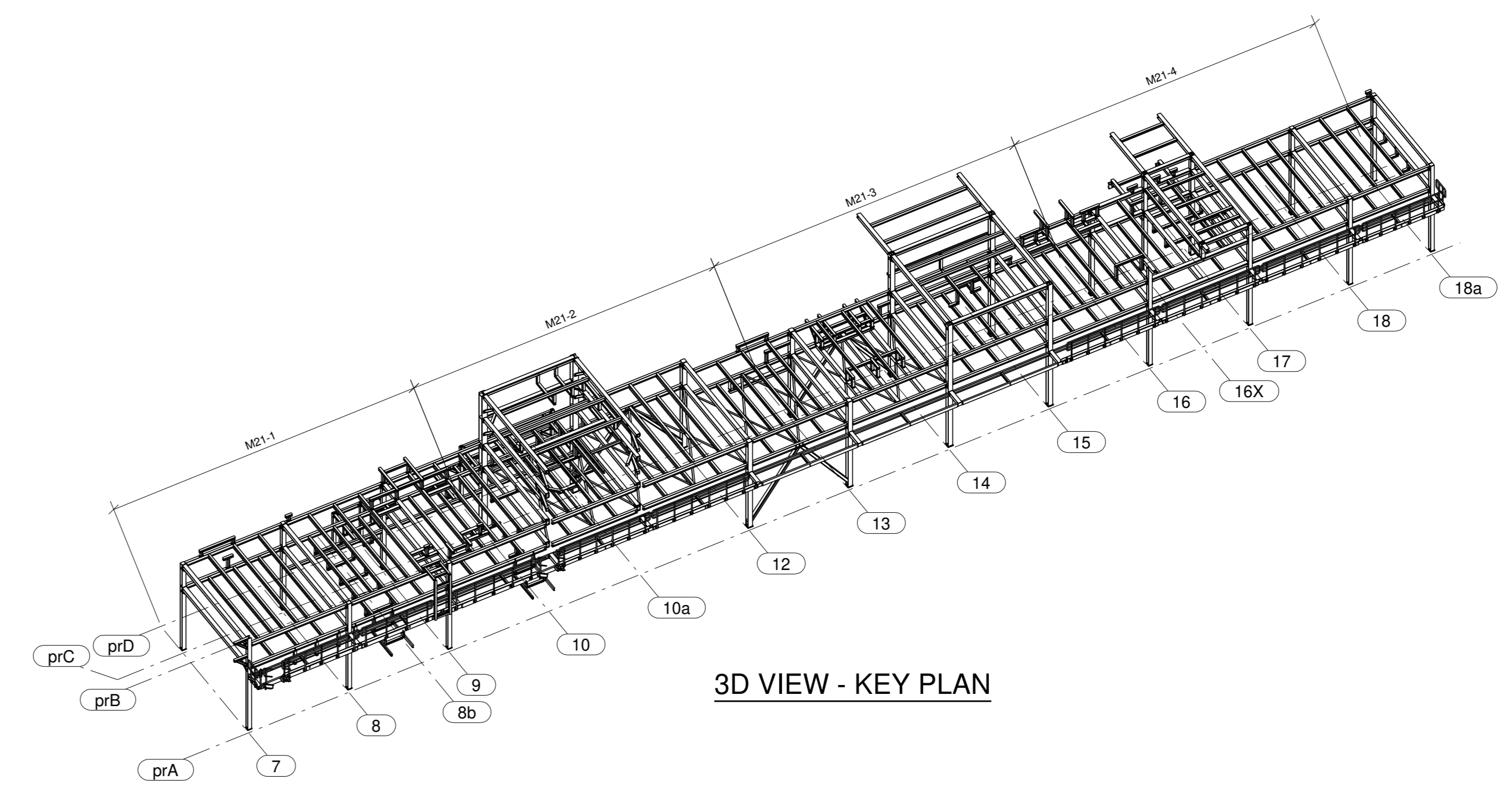


3D View - Grid 16-18a
1:30



Detail A, 1:20

1A - 1A (2X)
1:20



3D VIEW - KEY PLAN

Attention:
All hanging components must be provided with self locking counter nut (DIN 7967)
All bolts in C-section components must be equipped with a wedge washer (DIN 434)

0	16.08.2023	First issue	TJK
rev.	datum	opmerking	getekend
Behandeling staalconstructie : nalkk; zie verblad			
Materiaalkwaliteit : Profielstaal: S235JR tenzij anders aangegeven Kokers / buizen: S235JRH EN10219 koud			
Bouten	Lassen		
Kwaliteit 8.8 EN ISO 4014/4017	Lasafmetingen : tenzij anders aangegeven		
tenzij anders aangegeven	Lasqualiteit : ZIE WM	Fabricage en montage volgens EN1090-2:2018	Staalconstructie
		Uitvoeringsklasse: EXC2	
		Functionele tolerantie klasse: 2	
		Voorbeweringsgraad: P1	

CSM N.V. S.A. **STEELSTRUCTURES**

PROJECT: **Aurubis BOB**

BETREFFT: **Area 21 - 3D Montage drawing Grid 16-18a**

Hamontweg 103
B-2030 Hamont-Achel
tel. 011-550.600
fax 011-550.601
www.csm.be
engineering@csm.be

SCHAAL: 1:30 1:20
GET.: ROX
GEZ.: Y. Smidts

DATUM: 25.07.2023
CD: 23034
M21-4
REV: 0

Deze tekening blijft eigendom van C.S.M. Achel en mag zonder deure toestemming niet gekopieerd worden of aan derden ter inzage worden gegeven.