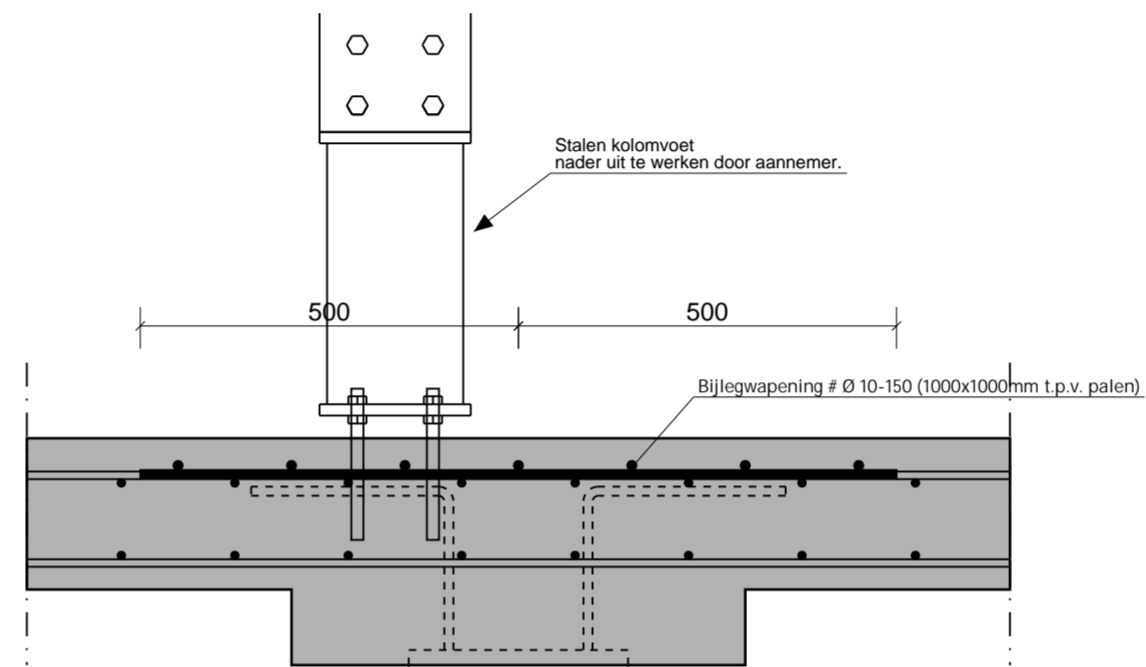
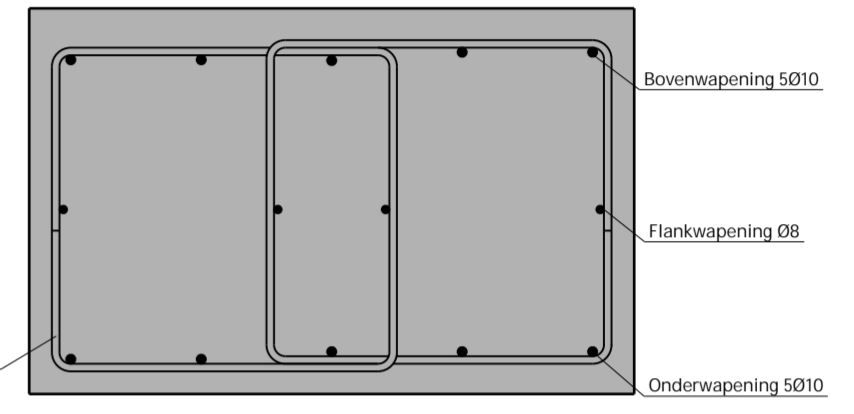


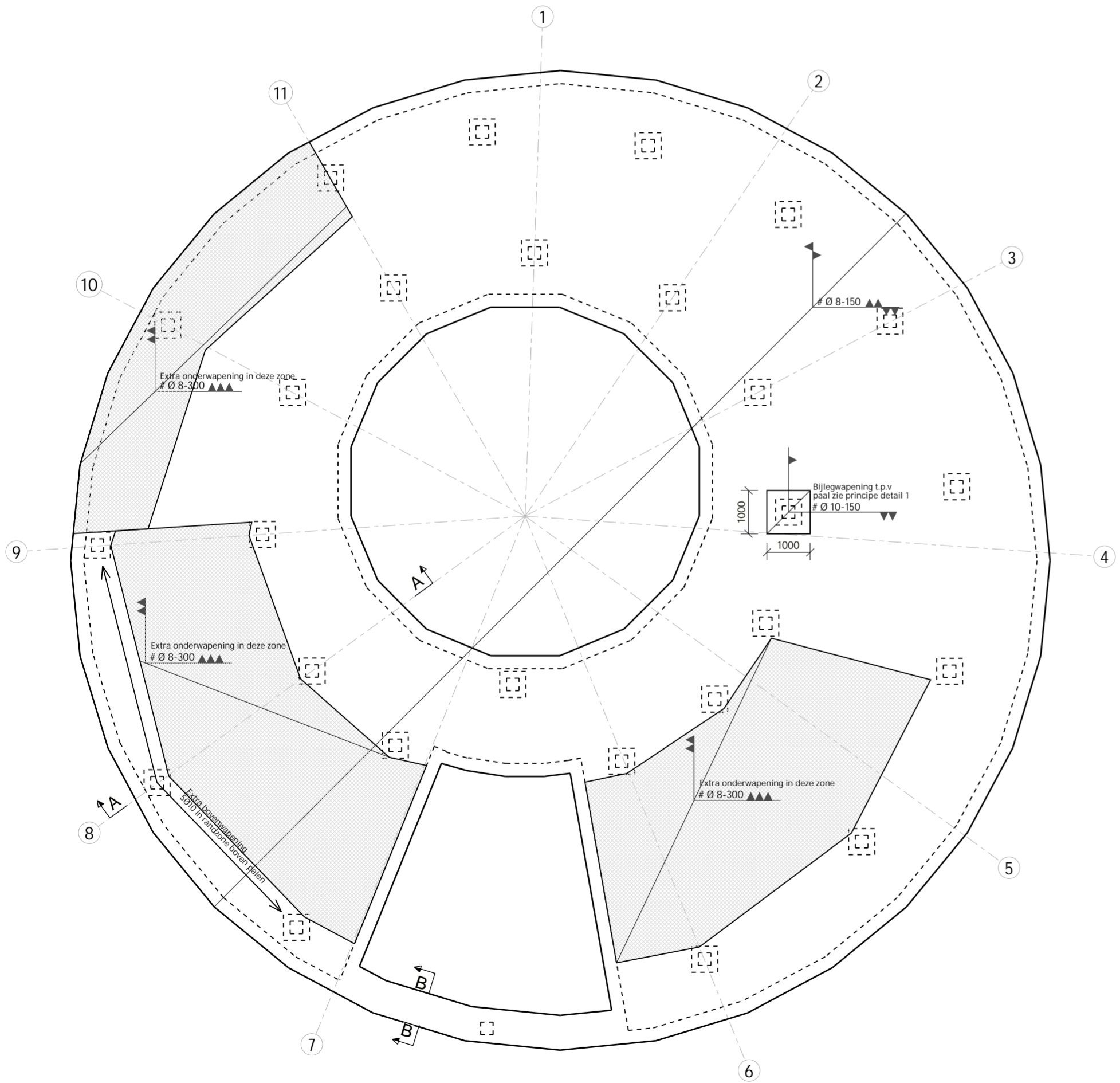
A - A
1:20



Principe detail 1
1:10



B - B
1:10



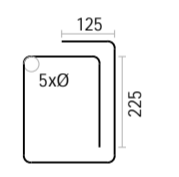
WAPENING FUNDERING
1:100

Legenda Wapening

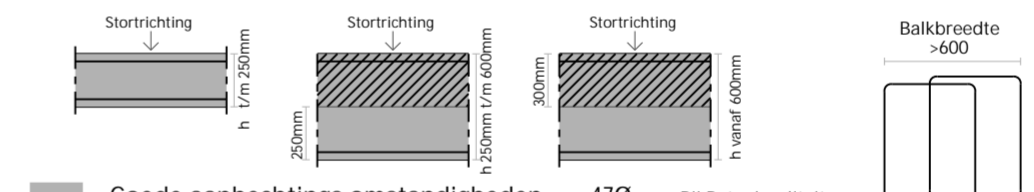
ALGEMEEN:

- voor basiswapening zie: zie tekening
- voor standaard aansluitingen zie: zie tekening
- voor wapening t.p.v. sparingen zie: zie tekening
- voor bijlegwapening zie: zie tekening

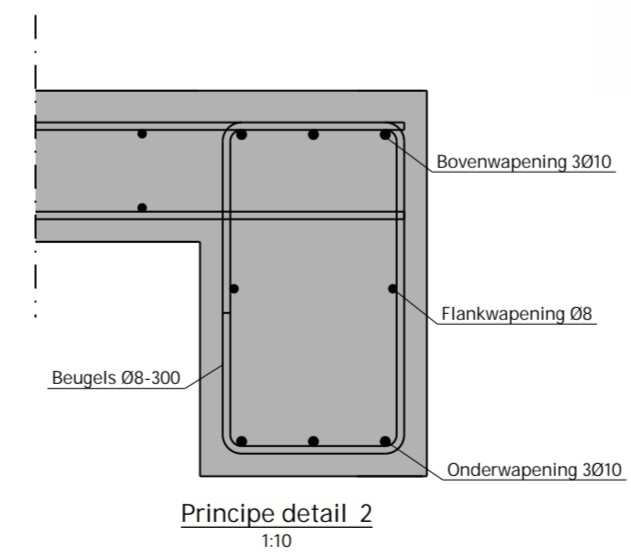
- Kwaliteit: volgens detail
- Beugelvorm: volgens detail



OVERLAPPINGS- EN VERANKERINGSLENGTES BETONSTAAL:



- = Goede aanhechtings omstandigheden 470
 - ▨ = Slechte aanhechtings omstandigheden 670
- Bij Betonkwaliteit: C20/25



Principe detail 2
1:10

BURO DE HAAN

Project
Woning de Rooij Almere

Opdrachtgever
Groenprefab

Onderwerp
WAPENING FUNDERING

Getekend J. Kooistra
Datum 24-01-2024

Gecontroleerd B. v/d Brink
Datum 24-01-2024

Fase	Status
UO	DEFINITIEF
Formaat	Schaal
A2	1:10 1:20
Projectnummer	Bladnummer
GV-21-022	C202w

Achthoevenweg 34A
7951 SK Staphorst
0522-468127
Nieuwe Binnenweg 126A
3015 BE Rotterdam
010-2540458
info@bdh.nl
www.bdh.nl