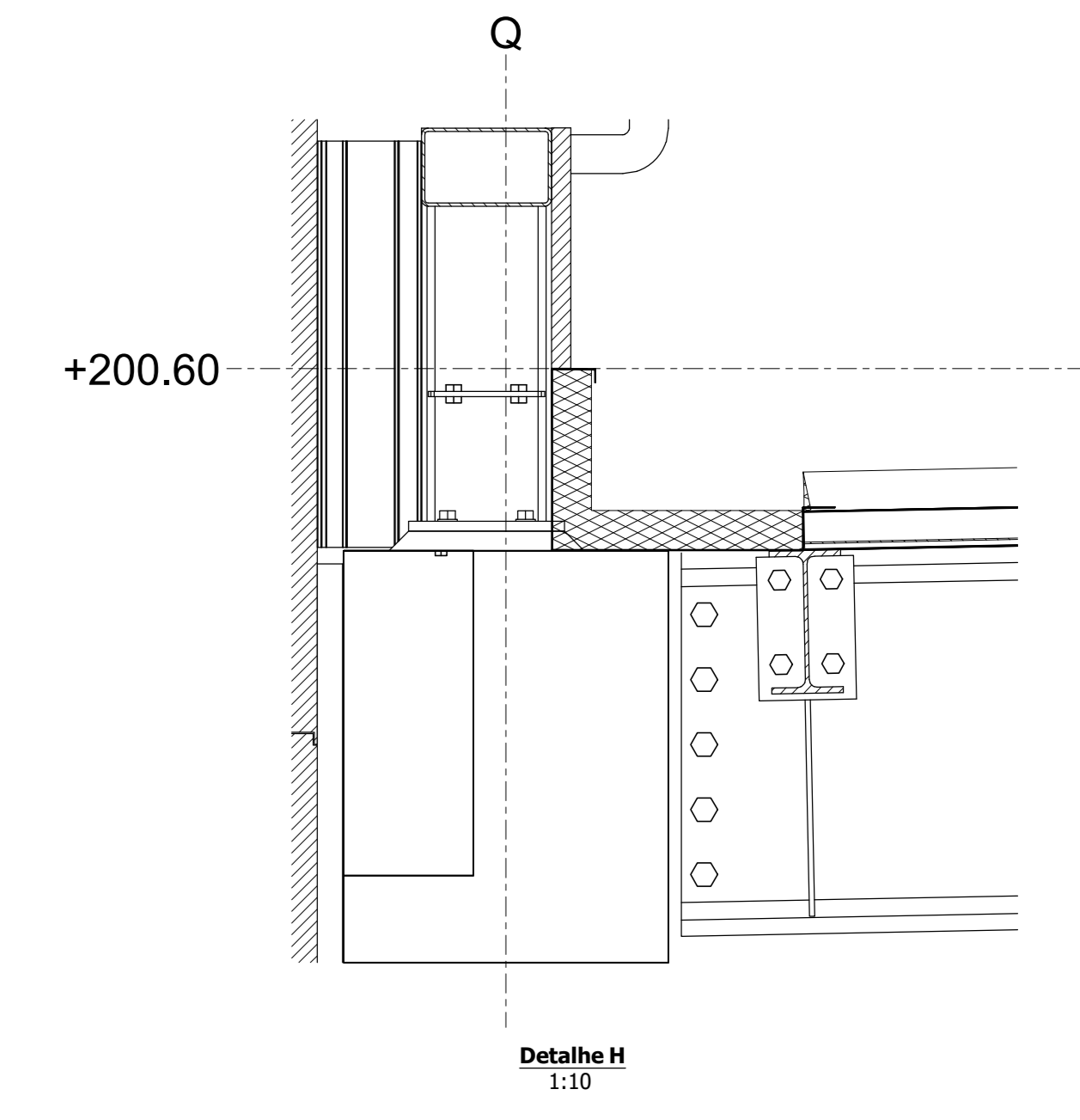
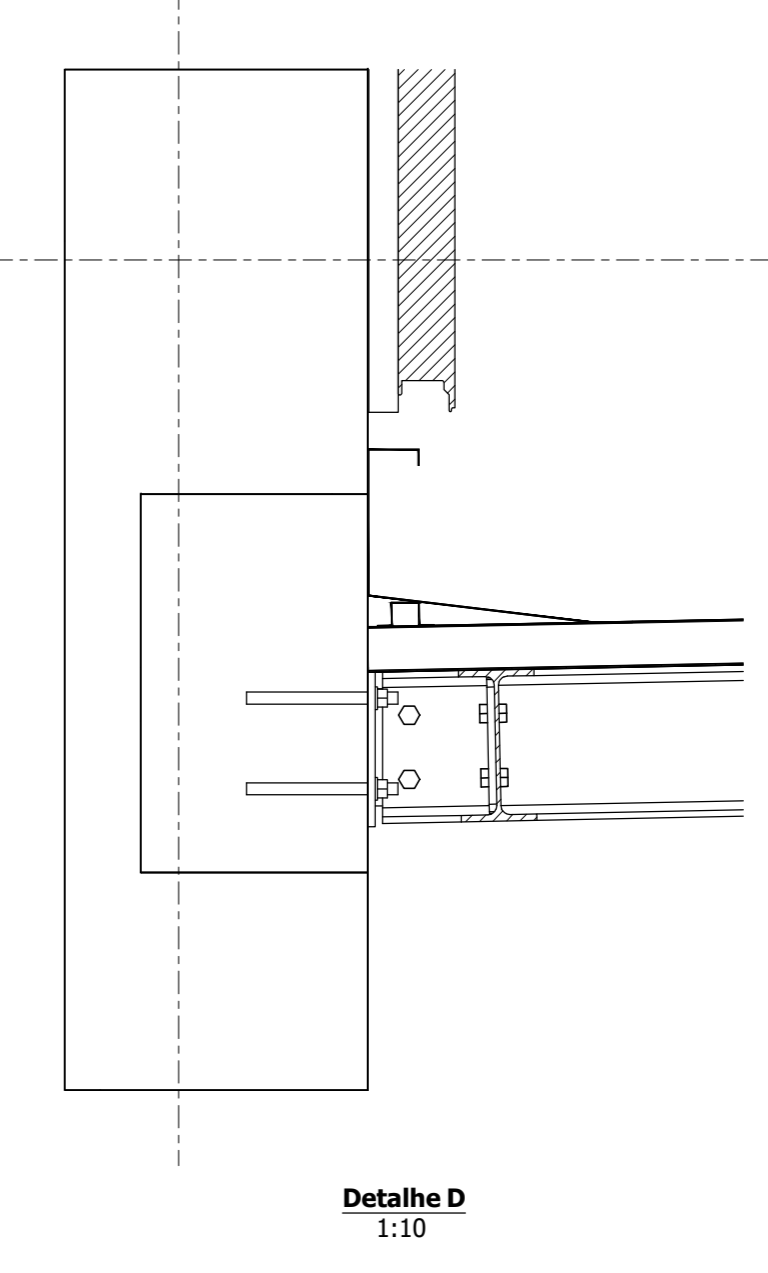
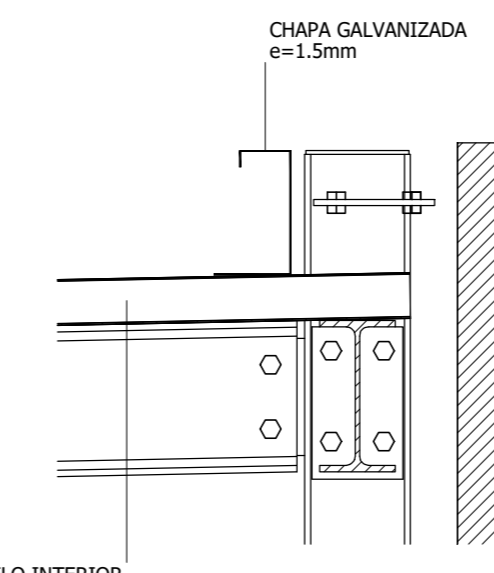
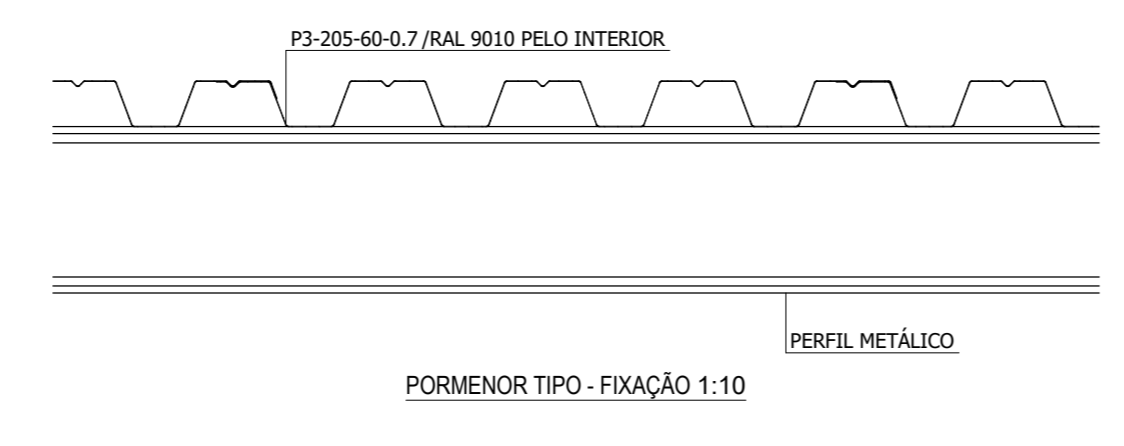
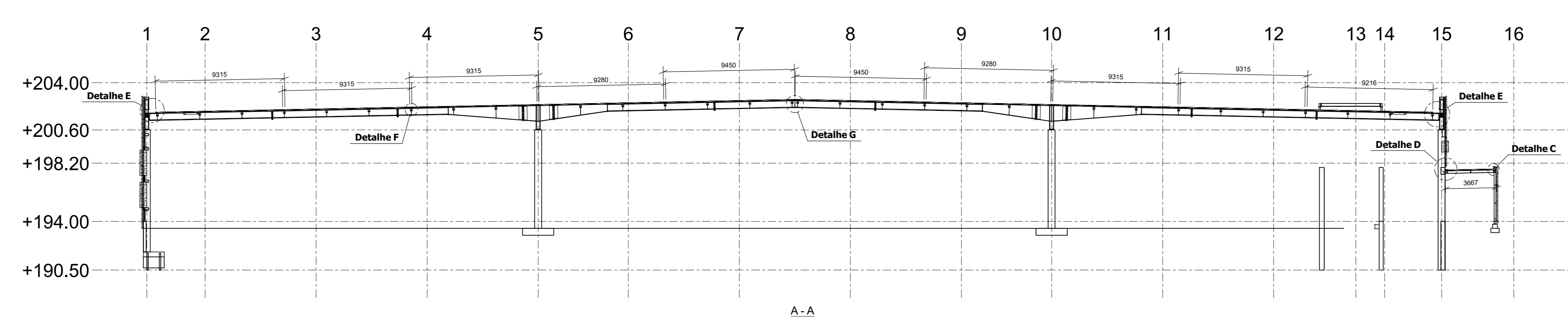
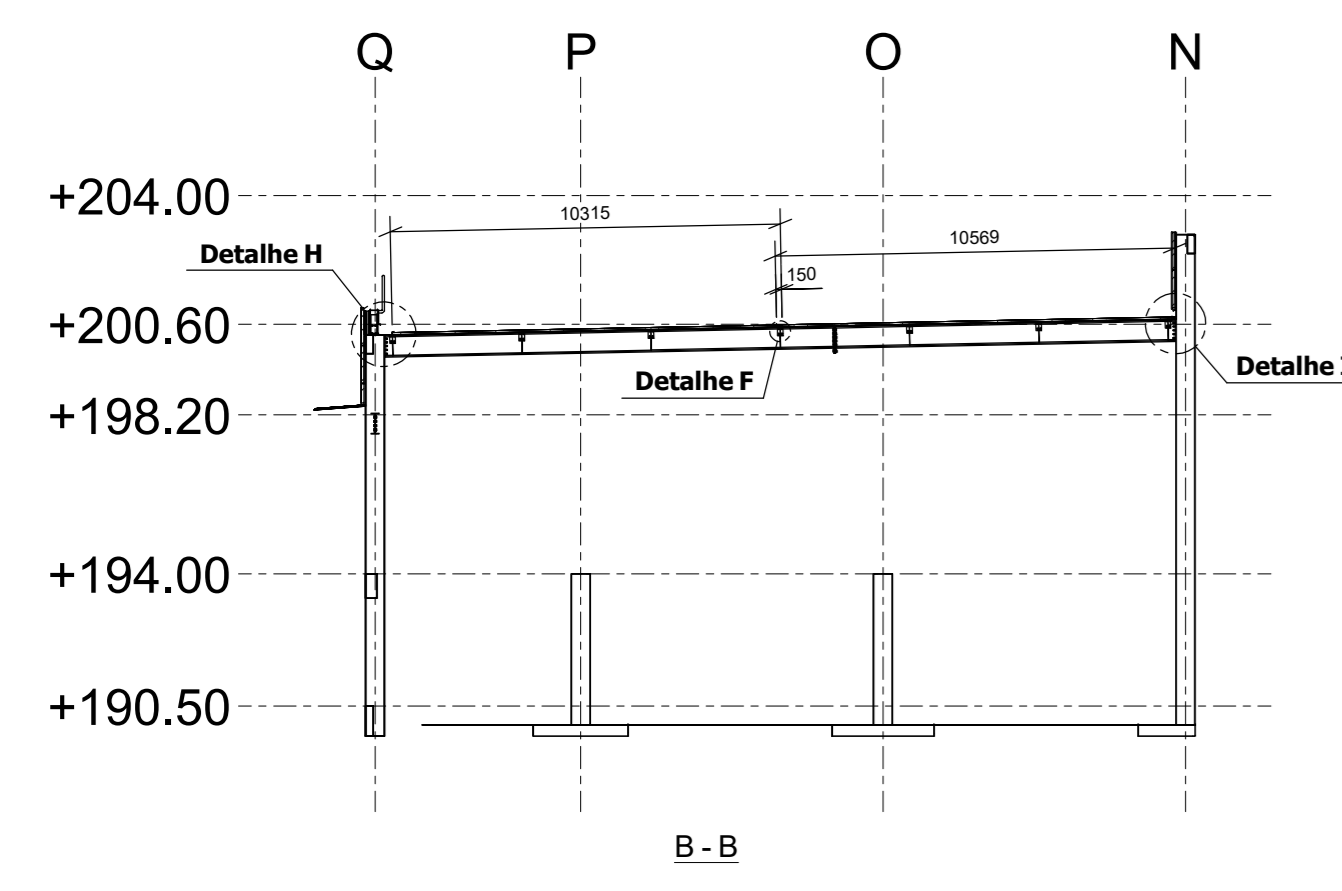
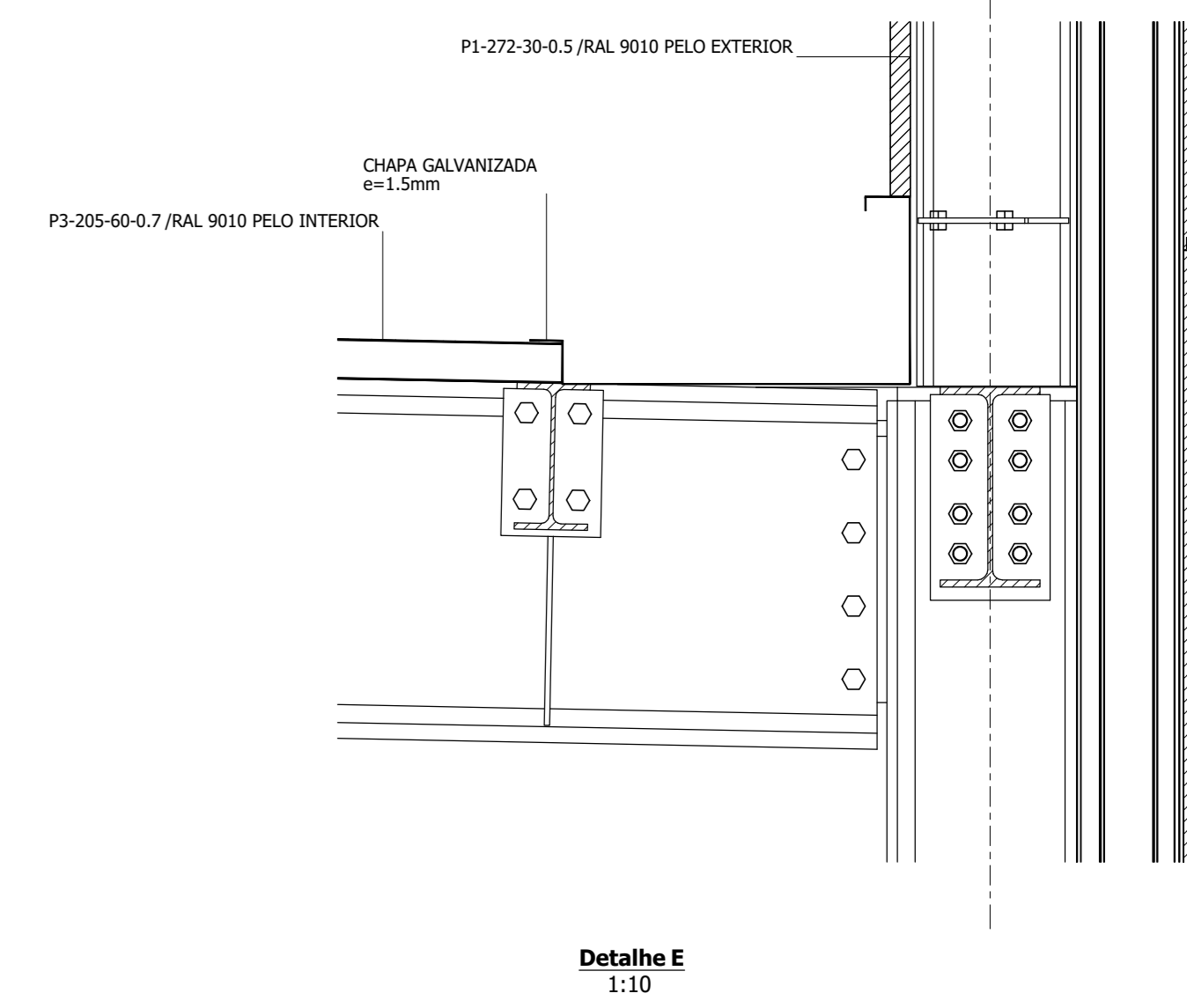
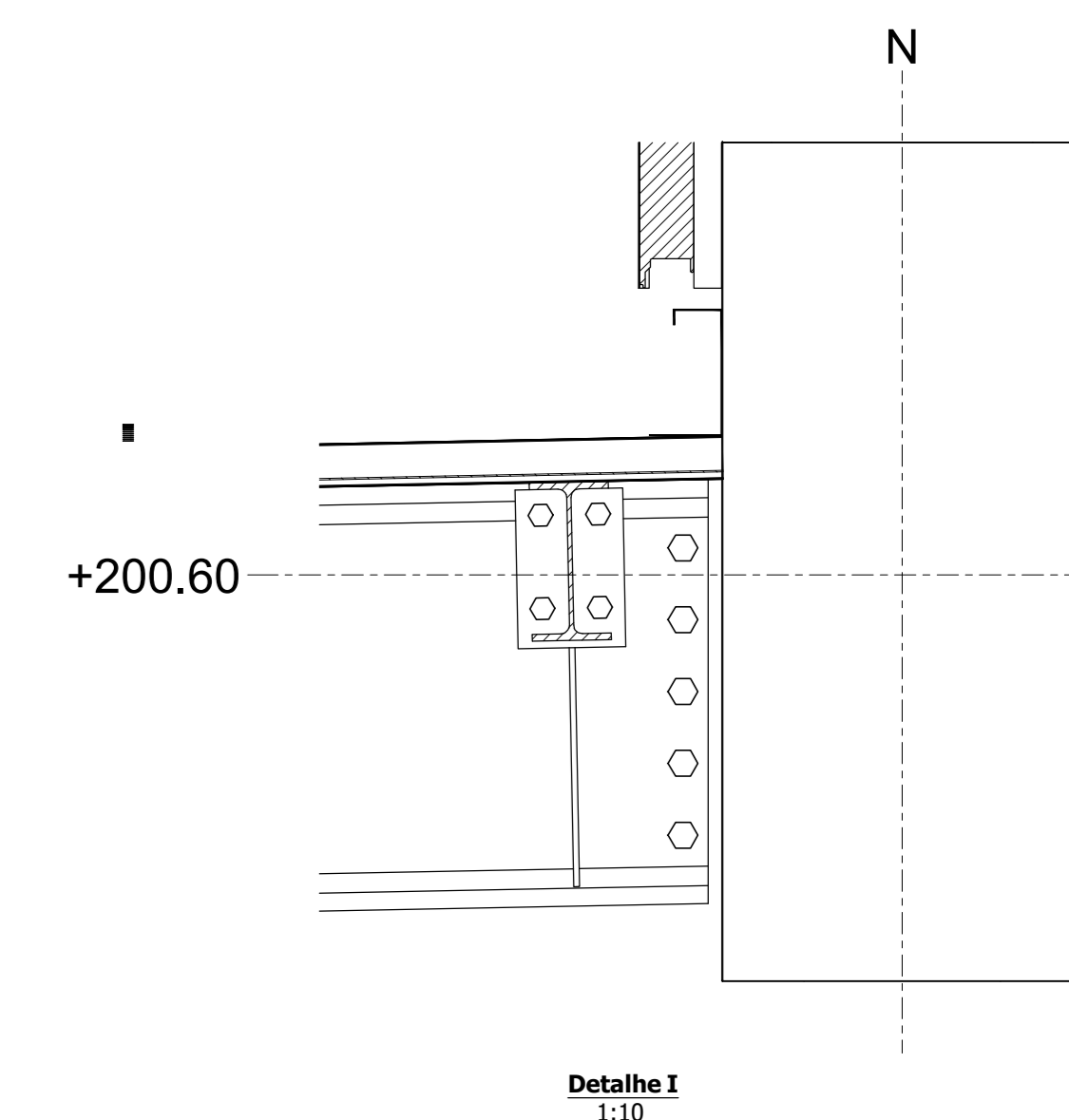
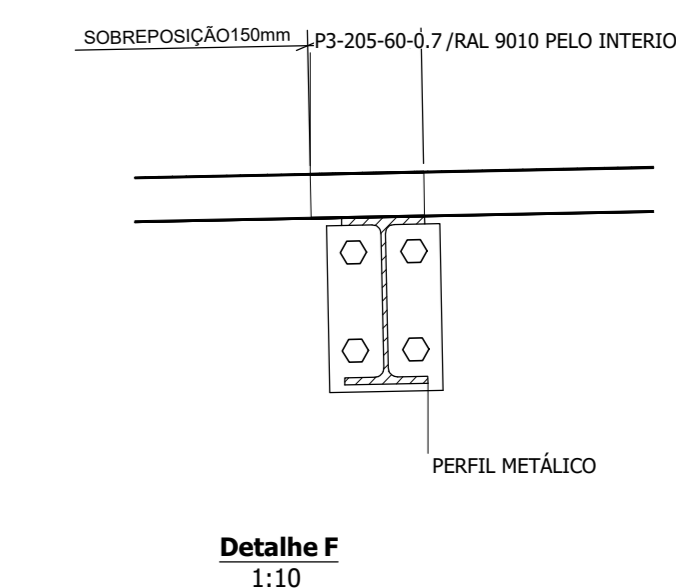
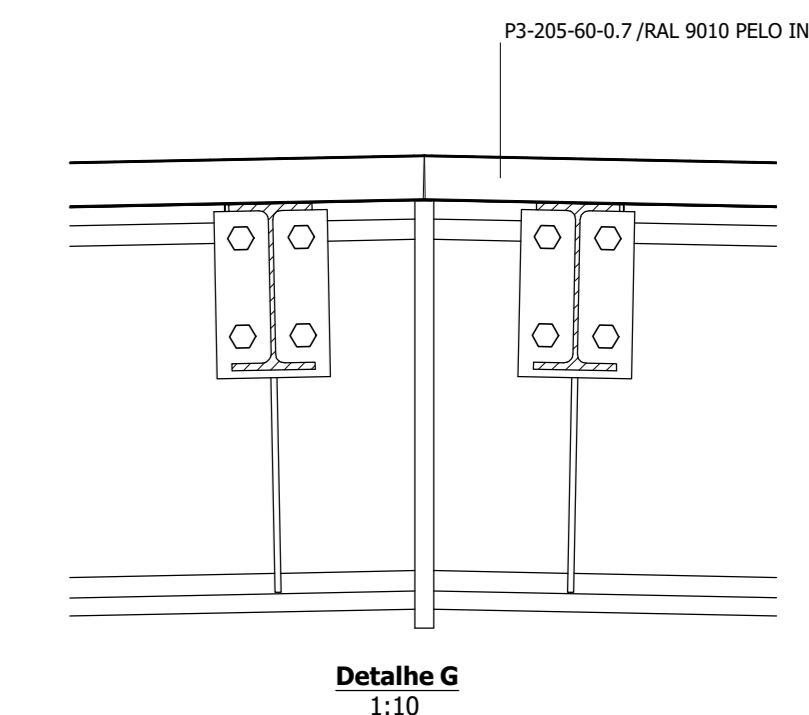


Planta=180.00



REVISÃO	MARCA	DESCRIÇÃO	DATA
DES.	DATA	REVISÃO	
PROJ.			
VERIF.			
ACABAMENTO	ESCALAS		
	1:10		
	1:200		
	1:10		

PROJECTO DE EXECUÇÃO

REVESTIMENTOS COBERTURA - DECK

Desenho: 1911679.PE.00.08

Rev. 00

