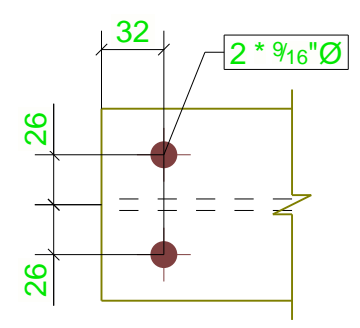
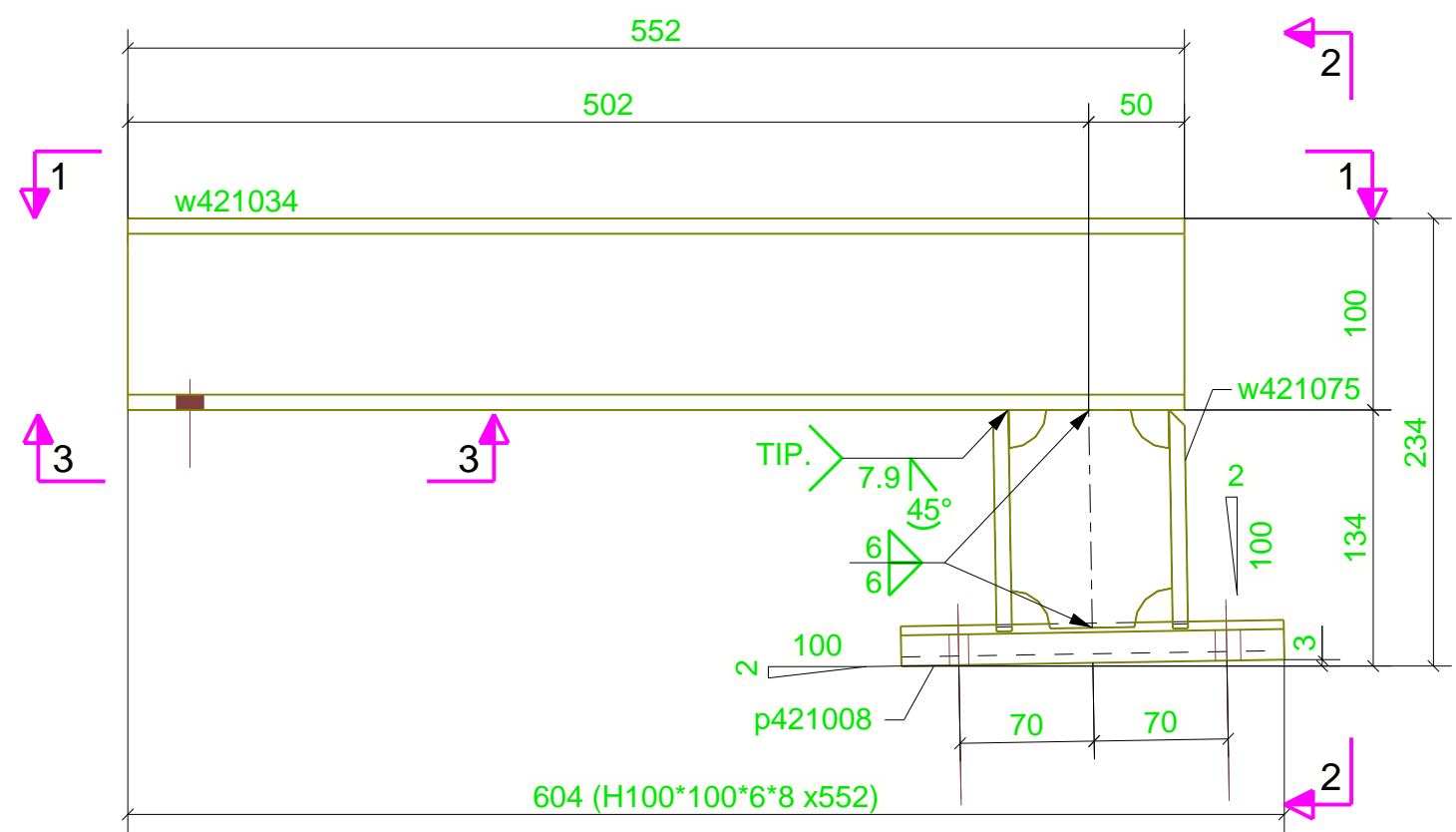


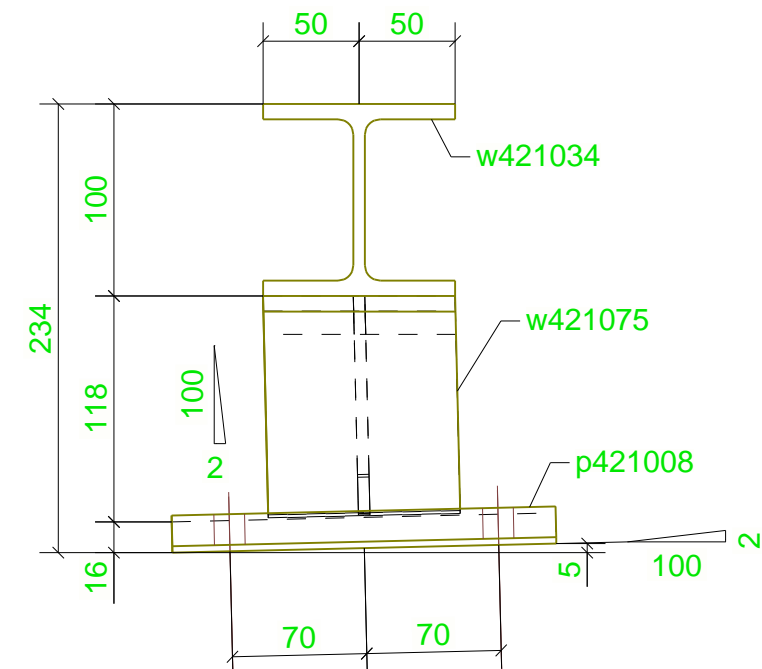
1 SECCION 1 - 1
ESC. 1:5



3 SECCION 3 - 3
ESC. 1:5



VISTA FRONTAL
ESC. 1:5



2 SECCION 2 - 2
ESC. 1:5

NOTAS

ACABADO SUPERFICIAL:
GALVANIZADO
POR INMERSION EN CALIENTE

LIMPIEZA: SSPC-SP-10

DOCUMENTOS DE REFERENCIA

SELLOS

LISTA DE MATERIALES PARA:

Conjunto: **VA421030** Cant. Requerida: 1 Long. (mm): 604

Parte	Perfil	Material	Número	Long. (mm)	Area(m2)	Peso (kg)
p421008	PL16X200	A572-GR.50	1	200	0.1	5.0
w421034	H100*100*6*8	A572-GR.50	1	552	0.3	9.4
w421075	H100*100*6*8	A572-GR.50	1	116	0.1	2.0
Total por conjunto					0.5	16.3

PROYECTO LÍNEA 3 DEL METRO DE PANAMÁ

PROYECTO DE INGENIERÍA DE DISEÑO, CONSTRUCCIÓN DE LAS OBRAS CIVILES, INSTALACIONES AUXILIARES DE LÍNEA Y ESTACIONES, SUMINISTRO E INSTALACIÓN DEL SISTEMA INTEGRAL QUE INCLUYE EL MATERIAL RODANTE (MONORRIEL) Y PUESTA EN MARCHA DEL SISTEMA PARA LA LÍNEA 3 DEL METRO DE PANAMÁ

DISENADOR:

CONSTRUCTOR:

ESCALAS:

REV.	FECHA	DESCRIPCION	DISENADO	VERIFICADO	APROBADO
A	05.03.2024	EMITIDO PARA FABRICACION	SP	YG	CS

CONTENIDO: PLANO DE CONJUNTO AREA 4
V04-G21 PASARELA TIPO A
PLANO CONJUNTO VIGA

CODIGO PLANOMP3-304-C23-PT-60033

ESCALA: 1:5

FECHA: 29.02.2024

MARCA: VA421030

REV: A